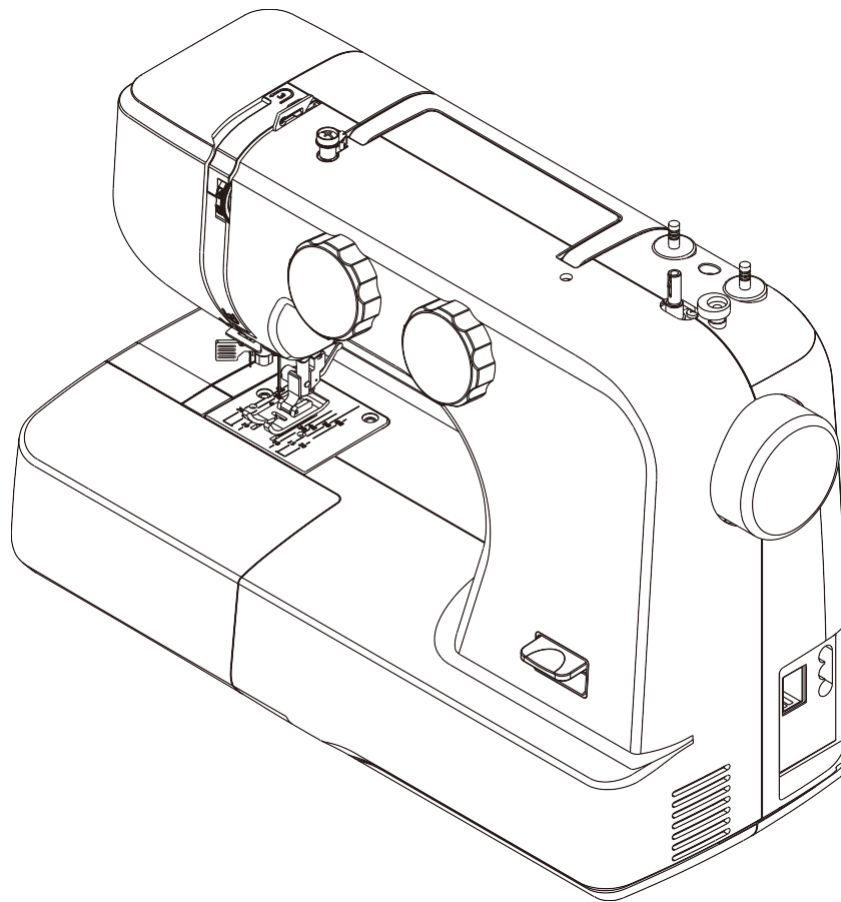


KÄYTTÖOPAS

SM024



SINGER®

Tämä kotiompelukone on standardien IEC/EN/CSA C22.2 Nro.60335-1 & 60335-2-28 jaUL1594 mukainen.

TÄRKEITÄ TURVAOHJEITA

Sähkölaitteita käytettäessä on aina noudatettava perusturvaohjeita, joita ovat seuraavat: Lue käyttöohjeet huolellisesti ennen tämän kotiompelukoneen käyttöönottoa. Säilytä käyttöohjeita sopivassa paikassa koneen lähetyvillä. Muista antaa käyttöohjeet mukaan, jos luovutat koneen toiselle henkilölle.

VAARA - SÄHKÖISKUVAARAN VÄLTÄMISEKSI:

- Laitetta ei saa jättää ilman valvontaa, kun se on yhdistetty virtalähteeseen. Irrota ompelukone aina virtalähteestä heti lopetettuasi ompelun sekä ennen koneen puhdistamista, suojusten irrottamista tai voitelua tai tehdessäsi muita käyttöohjeessa mainittuja huoltotoimia.

VAROITUS - PALOVAMMOJEN, TULIPALON. SÄHKÖISKUJEN JA TAPATURMIEN VÄLTÄMISEKSI:

- Älä anna käyttää konetta leluna. Ole erityisen tarkkana, jos konetta käyttää lapsi tai jos lapsia on lähetyvillä konetta käytettäessä.
- Tätä ompelukonetta saa käyttää vain sen käyttöohjeessa ilmoitettuun tarkoitukseen. Käytä ainoastaan tässä käyttöohjeessa mainittuja, valmistajan suosittelemia lisävarusteita.
- Älä käytä tätä ompelukonetta, jos sen virtajohto tai pistoke on vahingoittunut, jos se ei toimi kunnolla, jos se on pudonnut tai muuten vahingoittunut tai jos se on pudonnut veteen. Vie vioittunut ompelukone ja virtajohto lähimpään valtuutettuun huoltokeskukseen tarkistettavaksi, korjattavaksi sekä säädettäväksi sähköisten tai mekaanisten toimintojensa osalta.
- Älä koskaan käytä ompelukonetta niin, että sen ilma-aukot ovat tukossa. Pidä ompelukoneen ja jalkasäätimen tuuletusaukot puhtaina nukasta, pölystä ja kankaanpalasista.
- Pidä sormesi poissa liikkuvien osien lähetyviltä. Ole erityisen varovainen neula-alueen lähetyvillä.
- Käytä aina asianmukaista pistolevyä. Vääränlainen pistolevy voi aiheuttaa neulan katkeamisen.
- Älä käytä vääntyneitä neuloja.
- Älä vedä äläkä työnä kangasta ompelun aikana. Se saattaisi aiheuttaa neulan katkeamisen.
- Käytä suojalaseja.
- Sammuta virta ompelukoneesta ("0"), kun teet neula-alueella toimenpiteitä, kuten pujotat ylä- tai alalankaa ja vaihdat neulaa tai paininjalkaa jne.
- Älä koskaan työnä tai pudota mitään laitteen aukkoihin.
- Älä käytä konetta ulkotiloissa.
- Älä ompele tilassa, jossa käytetään suihkemuotoisia aerosolituotteita tai jossa annetaan happea.
- Kun lopetat ompelun, käännä kaikki säätimet asentoon ("O") ja irrota sitten pistoke pistorasiasta.
- Älä irrota pistoketta johdosta vetämällä. Tartu aina pistokkeeseen, älä johtoon.
- Ompelukonetta käytetään jalkasäätimellä. Älä pane jalkasäätimen päälle mitään esineitä.
- Älä käytä konetta, jos se on märkä.
- Jos LED-lamppu on vahingoittunut tai rikki, sen saa vahinkojen välttämiseksi vaihtaa vain valmistaja tai valmistajan valtuuttama huoltomies tai muu pätevä henkilö.
- Jos jalkasäätimen johto on vahingoittunut, sen saa vahinkojen välttämiseksi vaihtaa vain valmistaja tai valmistajan valtuuttama huoltomies tai muu pätevä henkilö.

PIDÄ TÄMÄ OHJE TALLESSA VAIN EUROOPASSA:

Tätä laitetta voivat käyttää yli 13-vuotiaat lapset ja henkilöt, joiden fyysiset, aistimelliset tai henkiset kyvyt tai kokemukset ja tiedot ovat tavanomaista heikkommat, vain jos heille on opastettu laitteen turvallista käyttöä ja jos he ymmärtävät siihen liittyvät vaaratekijät. Lapset eivät saa käyttää laitetta leluna. Lapset eivät saa puhdistaa tai huoltaa laitetta ilman valvontaa.

Konetta saa käyttää vain ZHEJIANG HUAXING ELECTRIC MOTOR CO., LTD:n valmistamalla HKT72C-tyyppisellä jalkasäätimellä.

EUROOPAN ULKOPUOLELLA:

Tätä ompelukonetta ei ole tarkoitettu sellaisten henkilöiden (mukaan lukien lapset) käyttöön, joiden fyysiset, aistimelliset tai henkiset kyvyt tai kokemus ja tiedot eivät ole riittävällä tasolla, ellei heidän turvallisuudestaan vastaava henkilö valvo tai ohjaa ompelukoneen käyttöä. Lapsia on valvottava sen varmistamiseksi, etteivät he käytä ompelukonetta leluna.

Konetta saa käyttää vain tyyppiin HKT7 (110-127V Area), HKT72C (220-240V Area), HKT7-2 (220-240V China) kanssa, jonka on valmistanut ZHEJIANG HUAXING ELECTRIC MOTOR CO., LTD.

KÄYTTÖTARKOITUS

Tässä käyttöohjeessa kerrotaan koneen optimaalisesta käytöstä ja huollosta. Tämä tuote ei ole tarkoitettu teollisuuskäyttöön. Lisätietoa on verkkosivullamme www.singer.com.

SISÄLLYS

1. OPI TUNTEMAAN OMPELUKONEESI

Pääosat	2
Vakiovarusteet	3
Ompelukoneen käyttöönotto	3
Virtajohto, jalkasäädin	3
Virta- ja valokytkin	3
Muuntaminen vapaavarsiompeluksi	4
Paininjalan nostin	4
Taaksesyöttövipu	4
Syöttäjän laskeminen	4
Saumanohjainviivat	5
Lankatappien asettaminen	5
Puolaaminen	5
Puolakotelon irrottaminen	6
Alalangan pujottaminen	6
Paininjalan vaihtaminen	6
Koneen langoittaminen	7
Automaattisen langoittimen käyttö	8
Alalangan nostaminen	9
Ylälangan kireyden säätäminen	9
Neula-, lanka- ja kangastaulukko	10
Neulan vaihtaminen	10
Ompeleen valitsin	11
Ompeleiden valinta	11
Tikin pituuden säädin	11
Ompeluvinkkejä	12

2. HYÖTYOMPELEET

Suoraommel	13
Siksak	14
Saumausommel	14
Moniaskelsiksak	15
Joustava suoraommel	15
Nappien ompeleminen	16
Napinläpiommel	17
Vetoketjun ompeleminen	18
Piilo-ommel	19

3. KORISTEOMPELU

Nirkko-ommel	20
Jousto-ompeleet	20
Koristesatiiniommel	21
Hunajakanno-ommel / smokkipoimutus	21
Yhdistämisommel	22

4. OMPELUKONEESTA HUOLEHTIMINEN

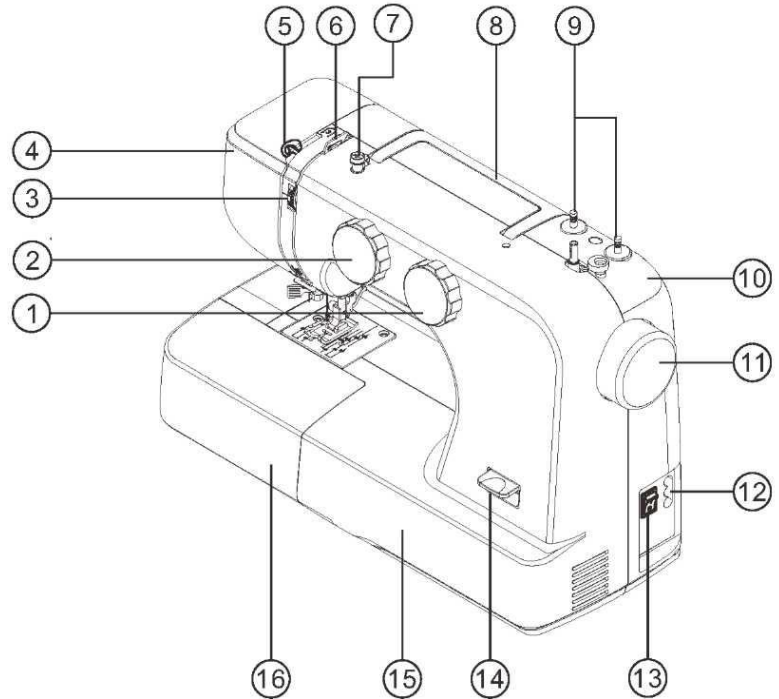
Sukkulan purkaminen ja kokoaminen	23
Syöttäjän puhdistaminen	24
Koneen öljyäminen	25
Liitostangon voiteleminen	26

5. MISSÄ VIKA

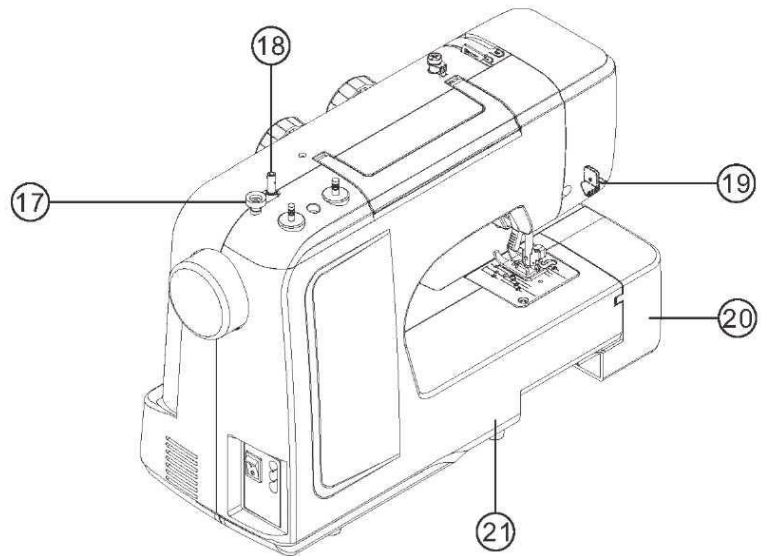
OPI TUNTEMAAN OMPELUKONEESI

Pääosat

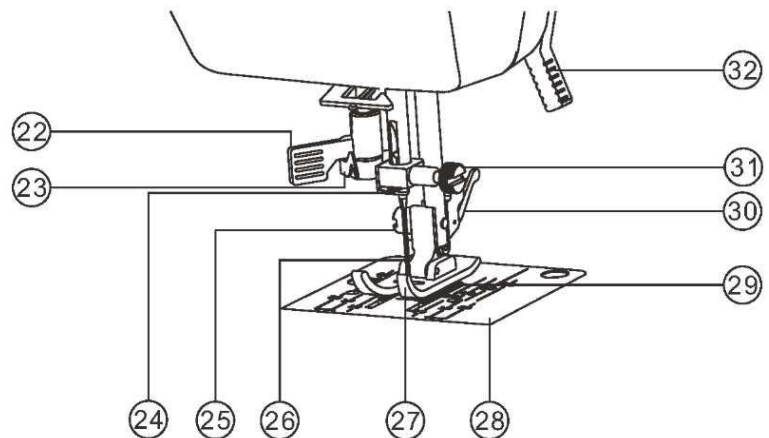
1. Tikin pituuden säädin
2. Ompeleen valitsin
3. Langankireyden säädin
4. Etulevy
5. Langannostaja
6. Langanohjain
7. Puolauksen kireyslevy
8. Kantokahva
9. Lankatavit
10. Kansi
11. Käsipyörä
12. Virtajohdon liitäntä
13. Virtakytkin
14. Taaksesyöttövipu
15. Etuluukku
16. Irrotettava tarvikelaatikko



17. Puolauksen rajoitin
18. Puolausakseli
19. Lankaveitsi
20. Irrotettava tarvikelaatikko
21. Takakansi



22. Automaattinen langoitin
23. Ylälangan pujottimen ohjain
24. Neulatangon langanohjain
25. Paininjalan ruuvi
26. Neula
27. Paininjalka
28. Pistolevy
29. Syöttäjä
30. Paininjalan pidin
31. Neulatangon ruuvi
32. Paininjalan nostin



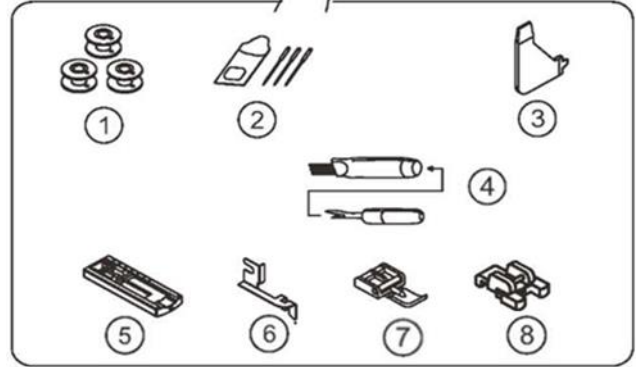
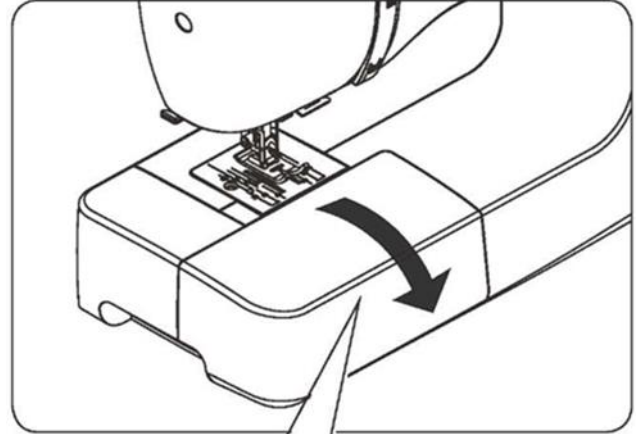
OPI TUNTEMAAN OMPELUKONEESI

Vakiovarusteet

1. Puolat (3 kpl) *
2. Neulat, 3 kpl
3. Monitoiminen ruuvitaltta
4. Ratkoja / harja
5. Napinläprijalka
6. Päärmeohjain paininjalalle
7. Vetoketjijalka
8. Napinompelujalka

*Koneessasi käytetään SINGER® Class 15J -puolia.
Käytä koneessasi vain näitä puolia.

Ompelukoneessa on kiinnitettynä yleisjalka, jota käytetään kaikessa normaaliompelussa.



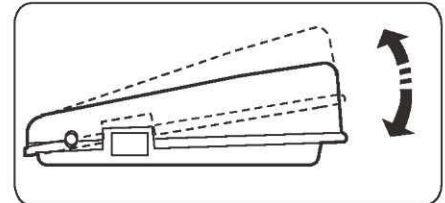
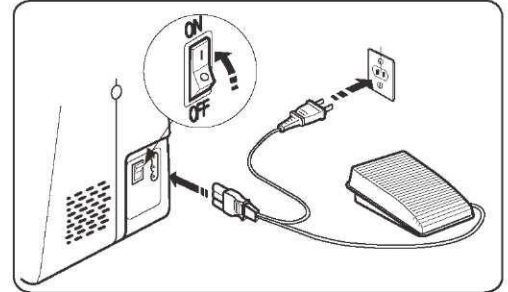
Ompelukoneen käyttöönotto

Muista pyyhkiä ylimääräinen öljy neulalevyn alueelta ennen kuin käytät konetta ensimmäisen kerran.

Virtajohto, jalkasäädin

Varmista, että ompelukone on sammutettu (virtakytkin on asetettu asentoon "O"), ja liitä sitten virtajohdon pistoke koneeseen ja pistorasiaan kuvan mukaisesti.

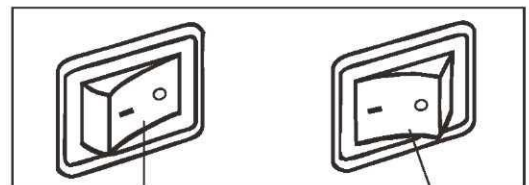
Ompelunopeutta voi vaihdella jalkasäätimellä.
Mitä kovemmin painat jalkasäädintä, sitä nopeammin kone toimii.



HUOM: Kun jalkasäädin on irrotettu, laite ei toimi.

VARO

Irrota kone virtalähteestä vetämällä pistoke pois pistorasiasta.



Virta- / valokytkin
"OFF"

Virta-/valokytkin
"ON"

Virta- ja valokytkin

Kone ei toimi, ellei virta-/valokatkaisinta ole kytketty päälle. Sama kytkin säätelee sekä virtaa että valoa.
Kun huollat konetta tai vaihdat neuloja jne, kone on irrotettava virtalähteestä.

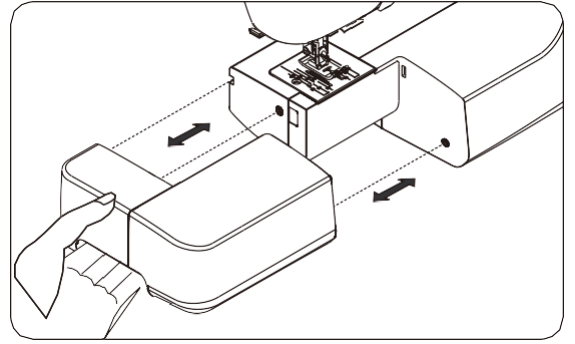
OPI TUNTEMAAN OMPELUKONEESI

Muuntaminen vapaavarsiompeluksi

Konetta voi käyttää joko taso- tai vapaavarsimallina.

Kun irrotettava tarvikelaatikko on paikallaan, koneessa on kookas ompelutaso. Irrota tarvikelaatikko molemmin käsin vetämällä sitä vasemmalle kuvan osoittamalla tavalla. Liu'uta tarvikelaatikkoa oikealle, kunnes se napsahtaa paikalleen.

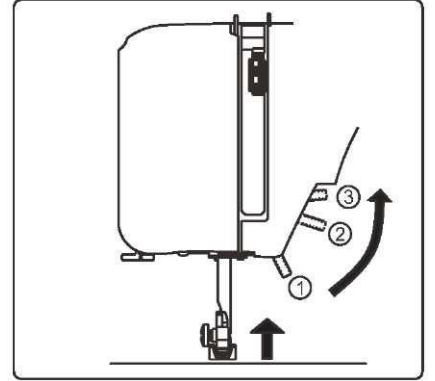
Kun irrotettava tarvikelaatikko on pois päältä, kone muuttuu vapaavarsimalliksi lastenvaatteiden, hihansuiden, housunlahkeiden ja muiden hankalien kohteiden ompelemiseen.



Paininjalan nostin

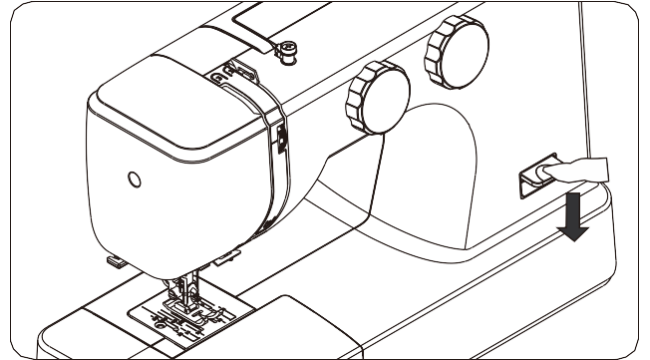
Paininjalalle on kolme asentoa.

1. Laske paininjalalla aloittaaksesi ompelun.
2. Nosta nostin keskiasentoon, kun asettaa tai poistaa kankaan.
3. Nosta paininjalalla yläasentoonsa paksun kankaan asettamiseksi tai poistamiseksi.



Taaksesyöttövipu

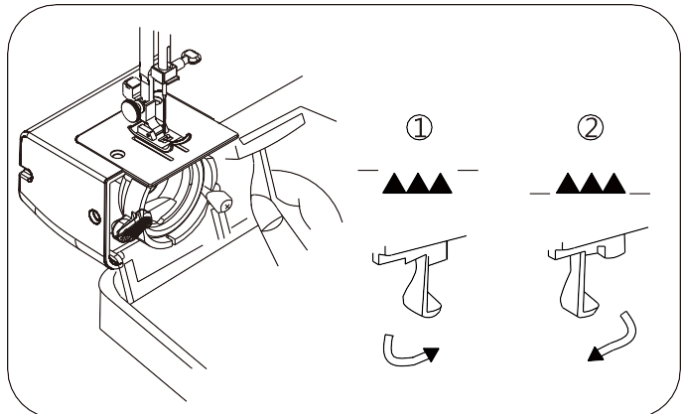
Niin kauan kuin painat tätä vipua alas ompelun aikana, kone syöttää kangasta taaksepäin.



Syöttäjän laskeminen

1. Laske syöttäjä painamalla alas vipua ja siirrä se nuolen suuntaan kuvan mukaisesti.
2. Nosta syöttäjä painamalla alas vipua ja siirrä se nuolen suuntaan kuvan mukaisesti. Siirrettyäsi vipua käännä käsipyörää kokonainen kierros itseesi päin, niin syöttäjä on taas käytössä normaaliompelua varten.

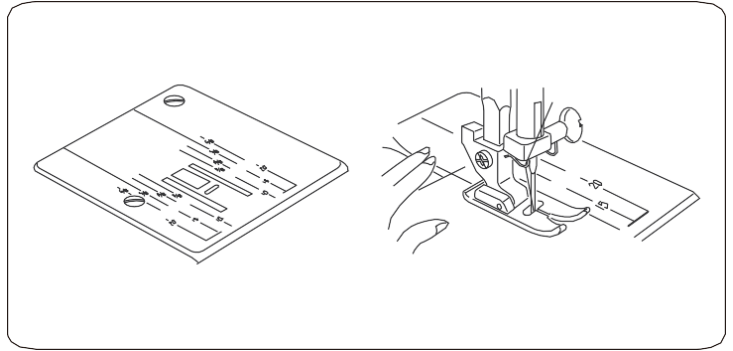
* **Normaaliompelussa syöttäjän pitää olla ylhäällä.**



OPI TUNTEMAAN OMPELUKONEESI

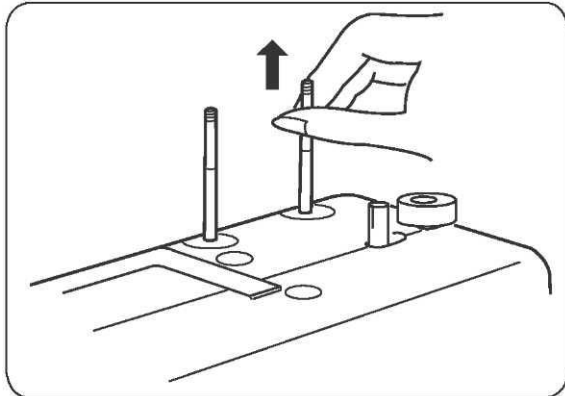
Saumanohjainviivat

Pistolevyn numerot osoittavat keskiasemassa olevan ja eri ohjainviivojen välisen etäisyyden.
Etuosan numerot ilmoitetaan millimetreinä.
Takana on numerot tuumina .



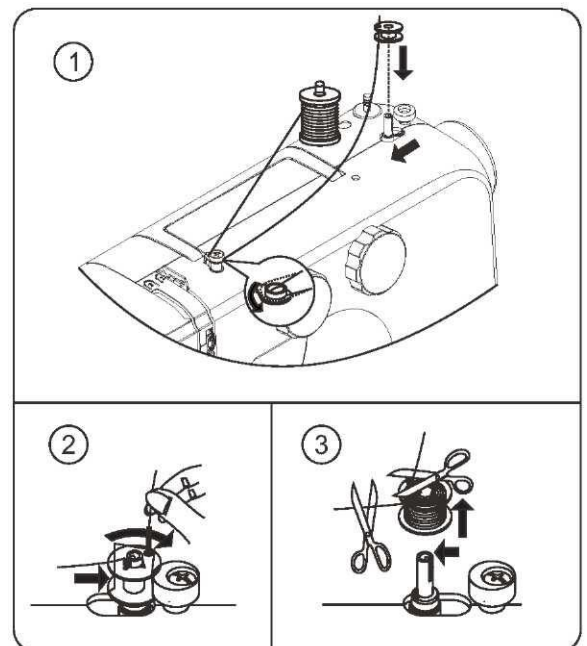
Lankatappien asettaminen

Lankarulla asetetaan lankatappiin.
Nosta lankatappi ylös. Paina alas varastointia varten.



Puolaaminen

1. Aseta lankarulla vasempaan lankatappiin. Vedä lankaa ulos rullasta ja vie se langanohjaimien läpi kuvan mukaisesti. Laita langanpää puolassa olevan reiän läpi kuvan mukaisesti.
2. Työnnä puolausakseli ääri vasemmalle, jos se ei vielä ole siellä. Aseta puola akseliin niin, että langanpää tulee puolan yläpuolelta. Työnnä puolausakselia oikealle, kunnes se napsahtaa paikalleen. Pidä kiinni langan päästä.
3. Käynnistä kone. Puola pysähtyy automaattisesti, kun se on täynnä. Vie puolausakseli vasemmalle, ota puola pois ja katkaise lanka.



OPI TUNTEMAAN OMPELUKONEESI

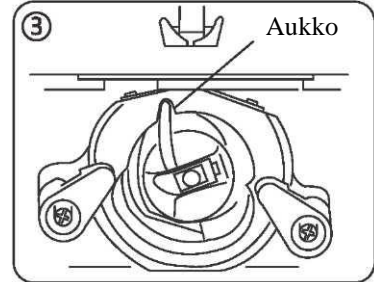
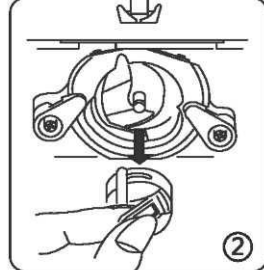
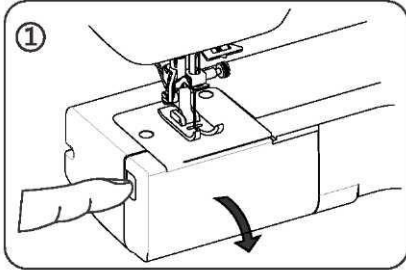
Puolakotelon irrottaminen ja asentaminen

1. Tarvikelaatikon irrottaminen, ks. s. 4. Nosta neula yläasentoon kääntämällä käsipyörää itseesi päin ja avaa sitten neulakotelon kansi.
2. Ota puolakotelo pois nostamalla salvasta.
3. Kun asennat puolakoteloa, kotelon tapin pitää sopia sukkulan aukkoon.



VARO

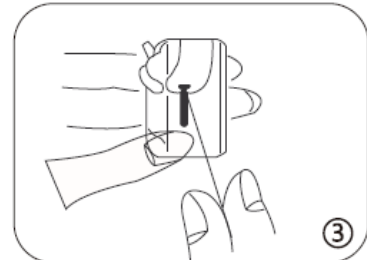
Muista irrottaa kone virtalähteestä ennen koneen huoltamista.



Alalangan pujottaminen

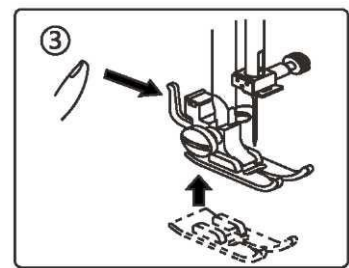
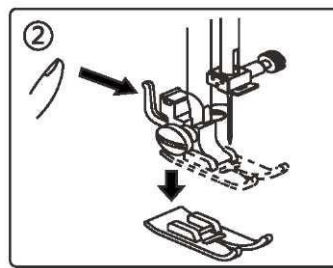
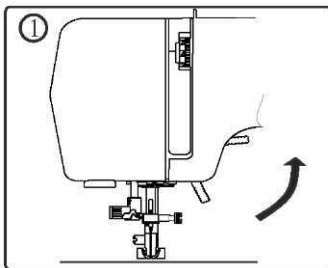
1. Laita puola puolakoteloon. Varmista, että lanka kiertyy nuolen suuntaan (myötäpäivään).
2. Vedä lanka puolakotelon uraan.
3. Vedä nyt lanka kiristysjousen alle ja silmään.

HUOM: Jätä langasta noin 10 cm:n häntä. Kun vedät langasta, puola tulee pyöriä myötäpäivään.



Paininjalan vaihtaminen

1. Käännä käsipyörää itseesi päin, kunnes neula on yläasennossaan. Nosta paininjalka.
 2. Paina paininjalan pitimen takana olevaa vipua. Paininjalka irtoaa.
 3. Aseta painin jalka siten, että jalan piena on paininjalan pitimen alapuolella.
- Laske paininjalan pidin alas, niin jalka lukittuu paikalleen.



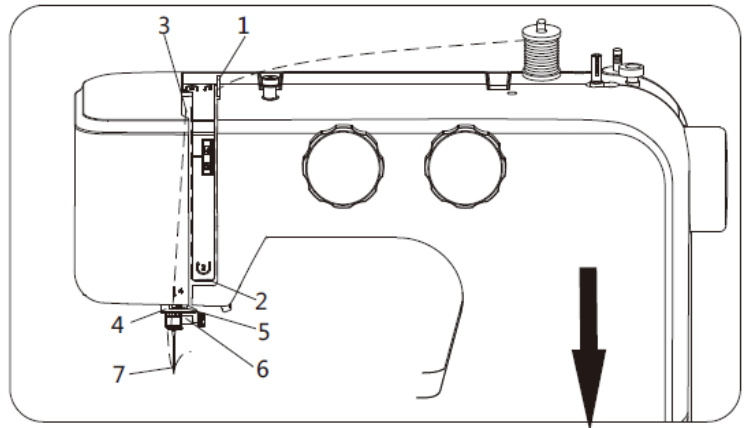
OPI TUNTEMAAN OMPELUKONEESI

Koneen langoittaminen

Nosta neula yläasentoon kääntämällä käsipyörää itseesi päin.

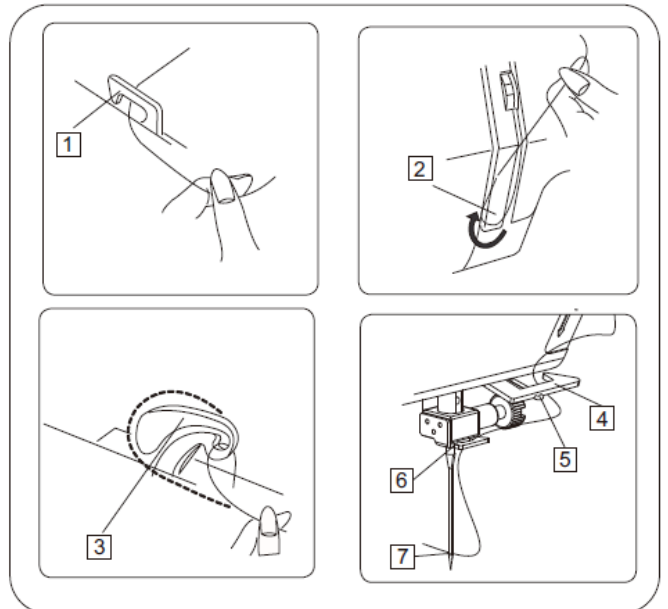
Nosta paininjalka. On erittäin tärkeää nostaa paininjalkaa ennen langoituksen aloittamista, sillä muutoin ei synny oikeaa langankireyttä.

Aseta lanka lankatappiin kuvan osoittamalla tavalla, niin että lanka tulee rullalta takakautta.



1. Vedä lanka ohjaimen molemmin käsin.
2. Vedä lanka alas langankiristykseen ja suojuksen alta ylös.
3. Vedä lanka tiukasti ylös langanohjaimen oikealta vasemmalle.
4. Vedä sitten lanka alas ja sujauta se alempaan langanohjaimen.
5. Älä vie lankaa kaksoisneulajouseen.
6. Vedä lanka alas neulatangossa olevaan langanohjaimen.
7. Pujota lanka neulansilmään etukautta taakse.

Huomaa: Leikkaa langanpää terävillä saksilla pujotuksen helpottamiseksi.



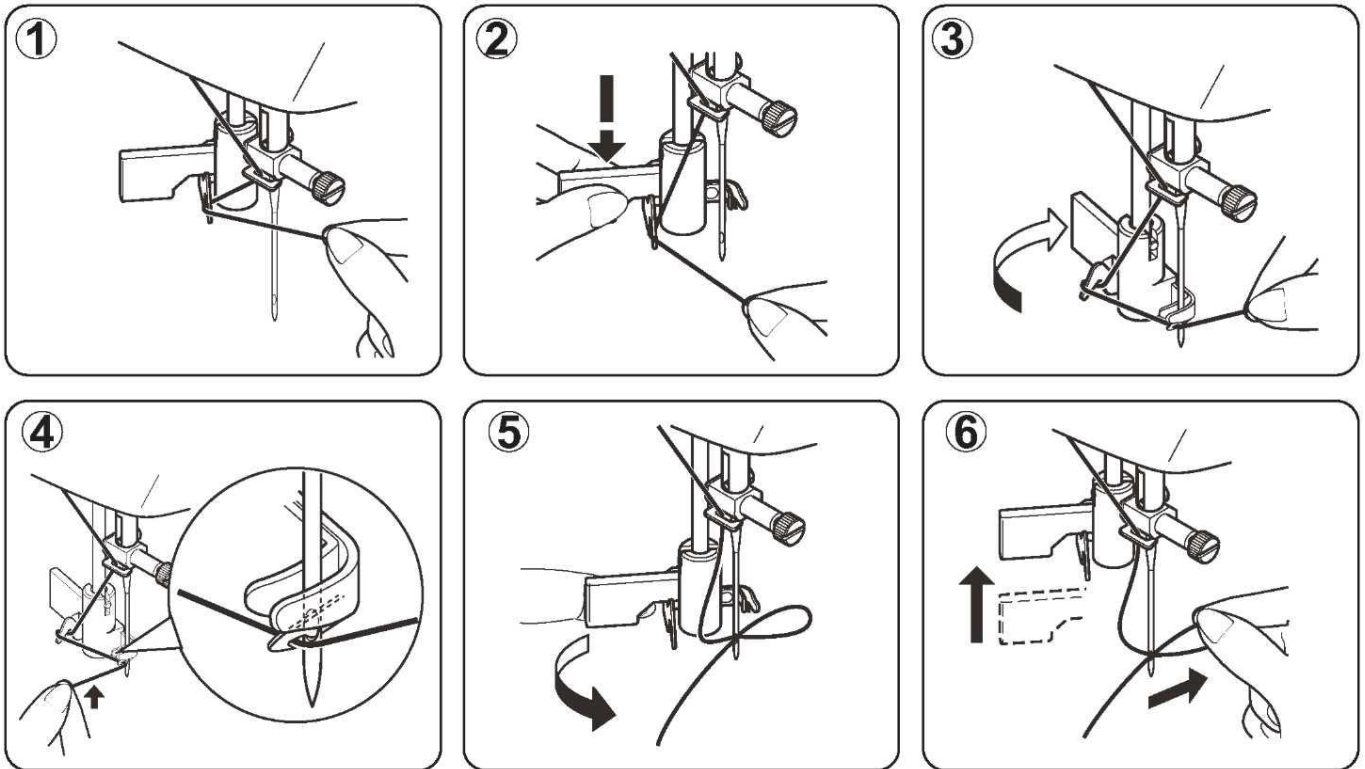
OPI TUNTEMAAN OMPELUKONEESI

Automaattisen langoittimen käyttö

Nosta neula yläasentoon kääntämällä käsipyörää itseesi päin.

1. Kiinnitä lanka langanohjaimen kuvan mukaisesti.
2. Vedä vipu alas pitäen samalla kiinni langanpäästä.
3. Kierrä vipua taaksepäin, kunnes koukkupiena tulee neulansilmän läpi.
4. Ohjaa lanka koukkutappiin neulan eteen ja vedä lankaa kevyesti ylöspäin.
5. Palauta vipu ja lanka menee neulansilmään automaattisesti muodostaen pienen silmukan.
6. Vapauta vipu ja vedä lankaa pois päin, kunnes langanpää on mennyt kokonaan neulansilmän läpi.

HUOM: Langoitus sujuu parhaiten, kun langoituksen aikana on valittuna suoraommel.

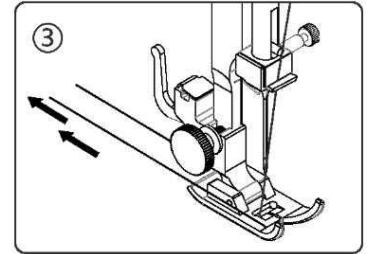
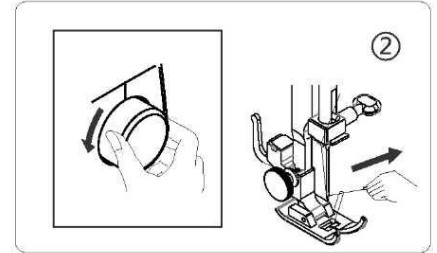
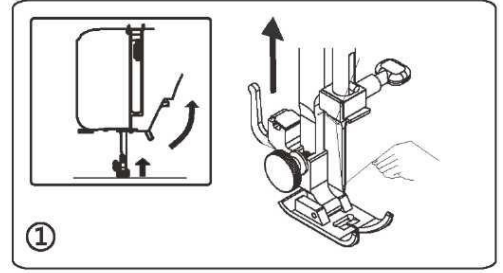


HUOM: Automaattinen langoitin soveltuu vain yleisjalan ollessa koneessa. Automaattista langoitinta ei voi käyttää, kun koneessa on kaksoisneula.

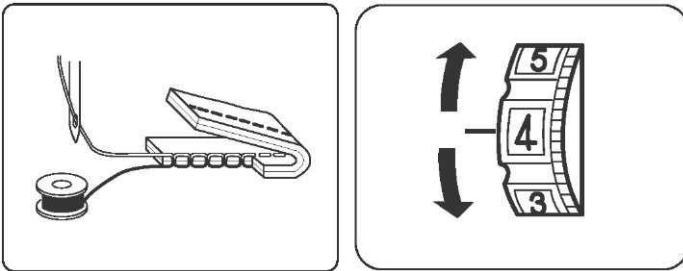
OPI TUNTEMAAN OMPELUKONEESI

Alalangan nostaminen

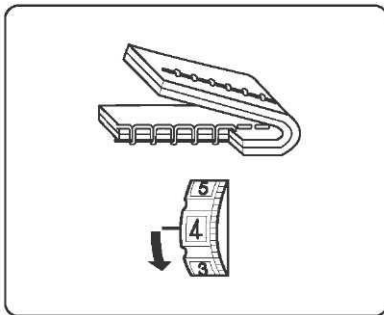
- ① Nosta paininjalka ja pidä ylälangasta kevyesti kiinni vasemmalla kädelläsi.
- ② Käännä oikealla kädellä käsipyörää hitaasti itseäsi kohti, kunnes neula menee alas, ja jatka käsipyörän kääntämistä, kunnes langannostaja on yläasennossa. Vedä ylälankaa kevyesti, jolloin alalangasta muodostuu silmukka.
- ③ Vedä molemmista langoista 15 cm:n häntä ja vie ne paininjalan alle.



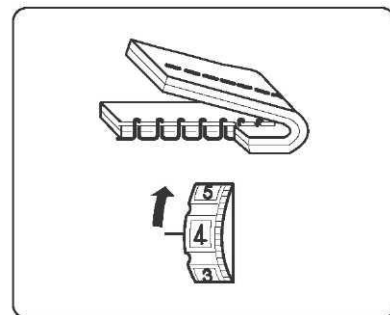
Ylälangan kireyden säätäminen



Ylä- ja alalangan pitää lukittua kahden kangaskerroksen keskelle ommeltaessa suoria saumoja. Aseta haluamasi langankireyden arvo.



Lisää ylälangan kireyttä siirtämällä valitsinta suurempaan numeroon.



Löysää ylälangan kireyttä siirtämällä valitsinta pienempään numeroon.

HUOM: Siksak-ompeleiden onnistumiseksi ylälangan kireyden tulee olla hieman löysempi kuin alalangan. Ylälangan pitää näkyä hieman kankaan nurjalla puolella, mutta alalanka ei saa näkyä työn päällä.

OPI TUNTEMAAN OMPELUKONEESI

Neula-, lanka- ja kangastaulukko

Neula ja lanka valintaan kankaan perusteella. Seuraava taulukko on käytännöllinen opas neulan ja langan valintaan.

Perehdy siihen aina ennen uutta ompeluprojektia. Muista käyttää puolassa samanvahvuista ja -tyyppistä lankaa kuin ylälankana.

Laji	Kangas	Langat	Neulakoko
Vaalea Paino	voile, organza, organdi, sifonki, trikoo	ohut silkki, ohut puuvilla, ohut polyesteri	9 tai 12
Keskikoko Paino	pellava, puuvilla, viskoosi, villa onteloneulos	puuvilla, polyesteri, Yleislanka	12 tai 14
Paksu Paino	denim, tweed, gabardiini, kanvas, verhoilukangas	polyesteri, yleislanka, tikkauslanka	14 tai 16

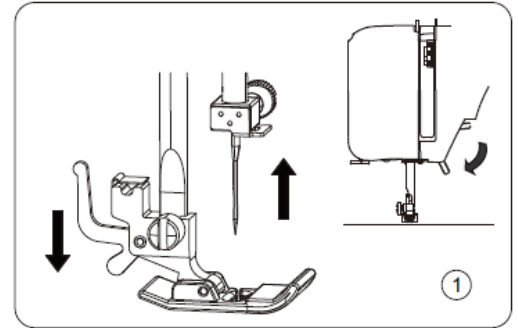


VARO

Irrota kone virtalähteestä vetämällä pistoke pois pistorasiasta.

Neulan vaihtaminen

1. Nosta neulaa kääntämällä käsipyörää itseäsi kohti ja laske paininjalka alas.
2. Löysää neulaa kiertämällä neulanpistoruuvia itseäsi kohti (vastapäivään).
3. Irrota neula.
4. Aseta uusi neula pitimeen siten, että litteä puoli on takana.
5. Työnnä neula pitimeen niin pitkälle kuin se menee.
6. Kiristä kiristysruuvi myötäpäivään ruuvitaltalla.



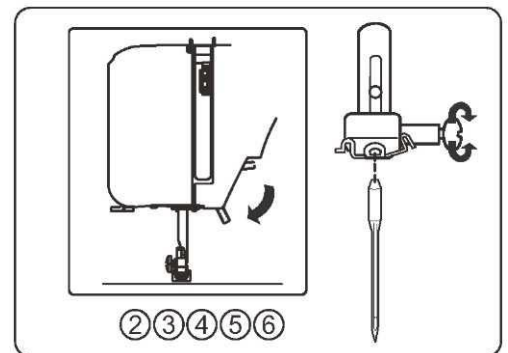
* Tarkista neula usein ja vaihda se, jos kärki on rikki tai tylsä. Neulokseen, ohueen silkkiin ja muihin ohuisiin kankaisiin tulevat jäljet ja silmäpaot ovat pysyviä ja johtuvat lähes aina vaurioituneesta neulasta.

HUOM: Kiristä napakasti, mutta älä liikaa.

Hyödyllinen vinkki: Kangaspalan asettaminen painojalan alle ja paininjalan laskeminen helpottaa neulan vaihtoa ja estää neulan putoamisen pistolevyn reikään.

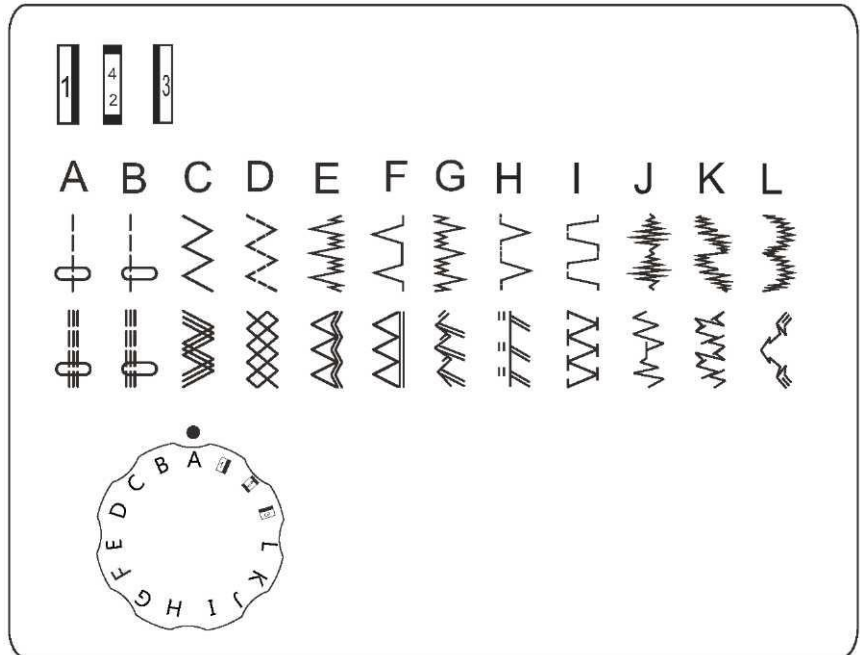


Vaihda neula usein. Yleensä neula on hyvä vaihtaa ommeltuasi 6-8 tuntia.



OPI TUNTEMAAN OMPELUKONEESI

Ompeleen valitsin



Valitse haluamasi ommel asetusmerkin kohdalla kääntämällä ommelvalitsinta.

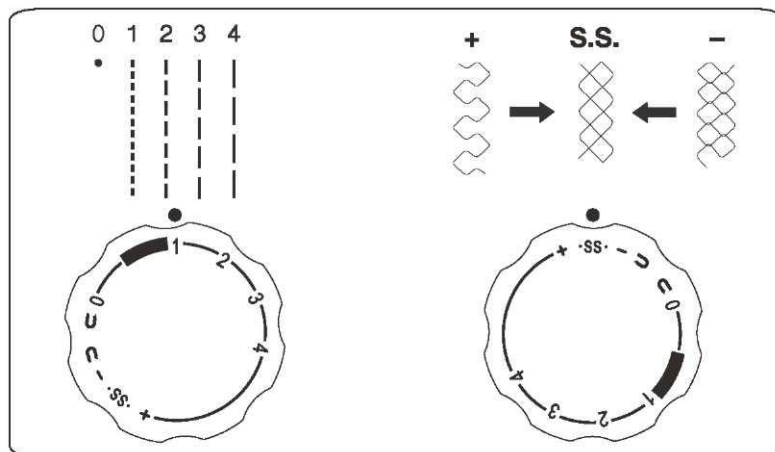
Ompeleiden valinta

Kun ompelet jousto-ompeleita, aseta tikin pituus arvolle "SS".

Kun etu- ja peruutussyöttö on epätasapainossa kankaan tyypistä johtuen, korjaa seuraavasti.

Kun ommelkuvio on liian tiivis, korjaa se kääntämällä valitsinta kohti arvoa "+".

Kun ommelkuvio on liian harva, korjaa se kääntämällä valitsinta kohti arvoa "-".



Tikin pituuden säädin

Mitä suurempi luku, sitä pidempi tikki. Huomautus: kun asetat arvoksi "0", kone ei syötä kangasta.

OPI TUNTEMAAN OMPELUKONEESI

Ompeluvinkkejä

Alla kuvataan erilaisia tapoja saavuttaa parempi ompelutulos. Katso nämä vinkit ompelua aloittaessasi.

1. Koeompelu

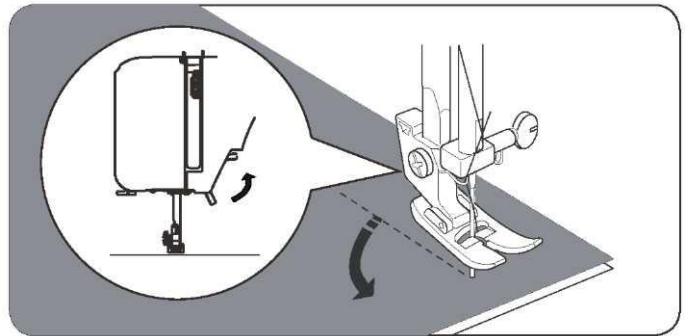
Käytä koeompelua varten eri ommelleveyttä ja tikin pituutta. Valitse ompelutyöhösi parhaan näköinen ommelleveys ja tikin pituus.

Käytä koeompelua varten kangasta ja lankaa, jotka ovat samoja kuin projektissasi, ja tarkista langankireys sekä tikin pituus ja ommelleveys. Koska tulokset vaihtelevat ompelutyypin ja ommeltujen kangaskerrostien määrän mukaan, tee koeompelu samalla tavalla kuin aiot ommella varsinaisen projektin.

2. Ompelusuunnan vaihtaminen

Kun haluat vaihtaa ompelusuuntaa, pysäytä kone ja käännä käsipyörää itseesi päin ja vie neula ala-asentoon. Nosta paininjalka.

Käännä kangasta niin, että ompelusuunta vaihtuu haluamaksesi. Laske paininjalka ja jatka ompelua.



3. Kaarevat kohdat

1). Lopeta ompelu ja vaihda sitten hieman ompelun suuntaa kaaren mukaisesti.

2). Kun ompelet kaarevaa kohtaa siksakilla, valitse lyhyempi tikki.

4. Paksujen kankaiden ompelu

Jos kangas ei mahdu paininjalan alle

Nosta paininjalka niin korkealle kuin se menee. Aseta kangas paininjalan alle. (Sivulla 4 kerrotaan paininjalan nostamisesta.)

5. Joustavan kankaan ompeleminen, tai kun syntyy helposti hyppytikkejä

Käytä pallokärkineulaa ja pidempi tikkiä. Lisää tarvittaessa kankaan alle tukikangas.

6. Ohuen kankaan tai silkin ompelu

Jotkut ohuet kankaat, kuten silkki, voivat olla liukkaita ja vaikeampia käsitellä. Silloin kannattaa laittaa ohut tukikangas kankaan alle ompelun helpottamiseksi.

7. Joustavien kankaiden ompeleminen

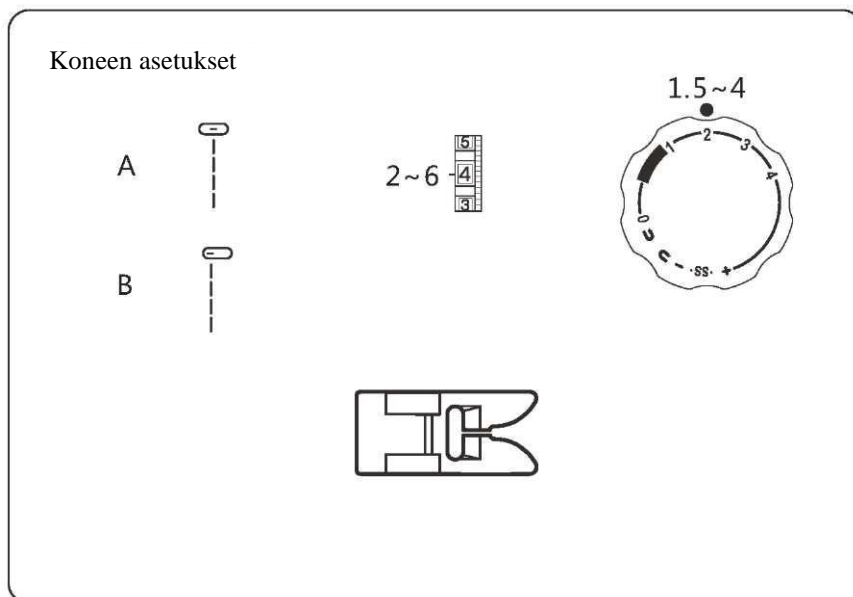
Harsi ensin kankaat yhteen ja ompele sitten venyttämättä kangasta.

8. Vapaavarren käyttö

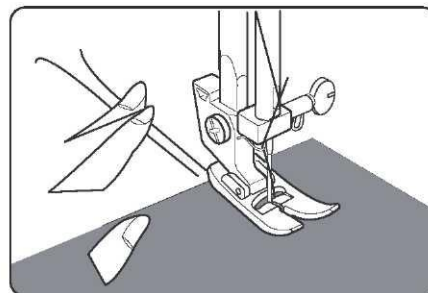
Kun ompelet housuja, hihansuita tai muita vaikeasti tavoitettavia kohtia, käytä vapaavartta (sivulla 4 on lisätietoja koneen asettamisesta vapaavarsiompelua varten).

HYÖTYOMPELEET

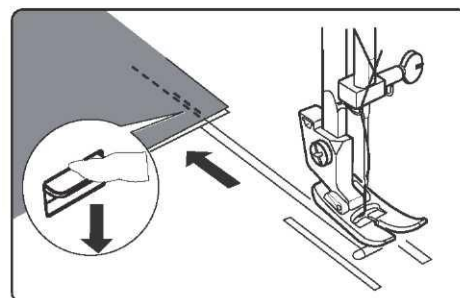
Suoraommel



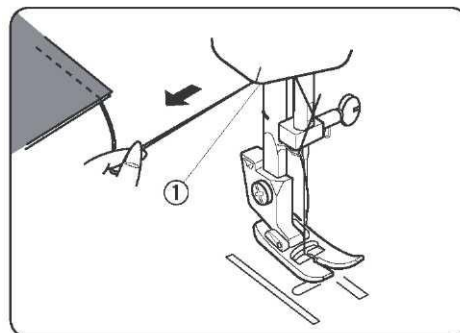
Nosta paininjalka ja aseta kangas sen alle pistolevyssä olevan saumaohjaimen viereen.
Laske neula kankaaseen.
Laske paininjalka ja vedä langat jalan taakse. Paina jalkasäädintä.
Ohjaa kangasta saumaohjainta pitkin niin, että annat koneen syöttää kangasta.



Paina taaksesyöttövipua ja ompele taaksepäin muutama päättelypisto sauman loppuun.
Nosta paininjalka ja ota kangas pois. Vedä langat taakse.



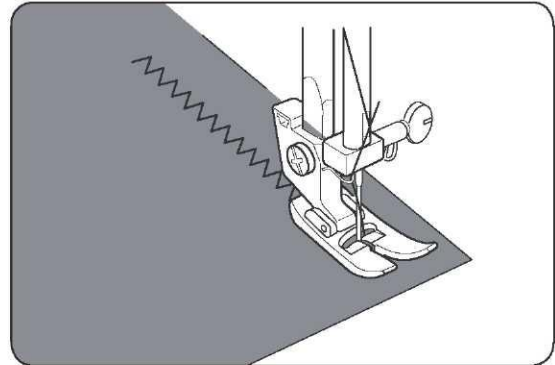
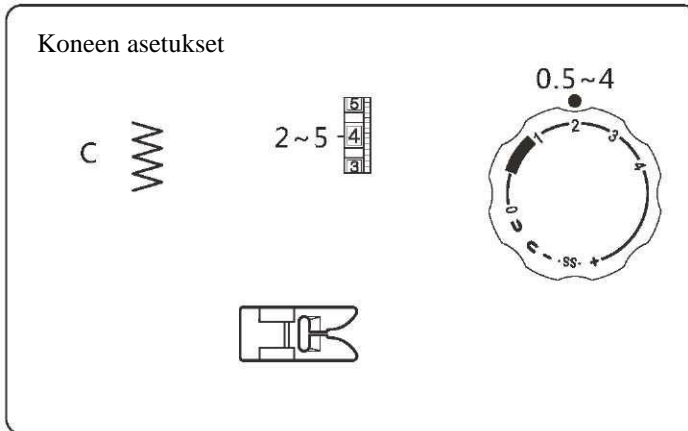
Langat katkaistaan siten, että ne jäävät sopivan mittaisiksi seuraavaa saumaa varten.



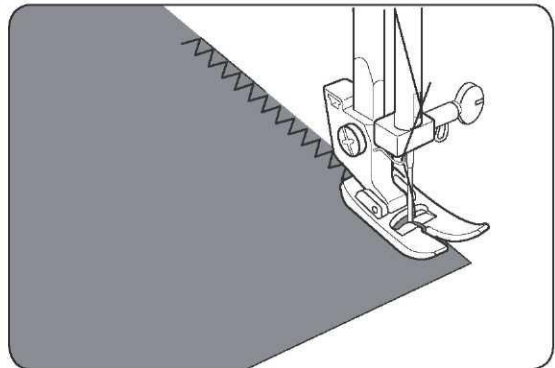
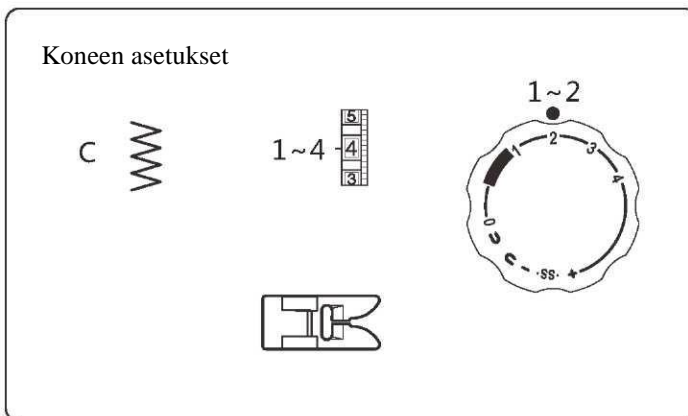
HYÖTYOMPELEET

Siksak

Tavallista siksakkia käytetään huolitteluun, nappien ompelamiseen, koristeompeluun jne.

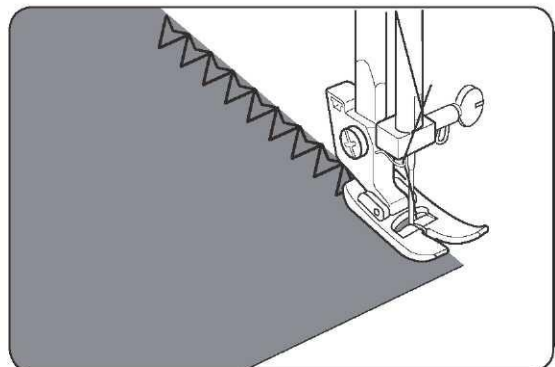
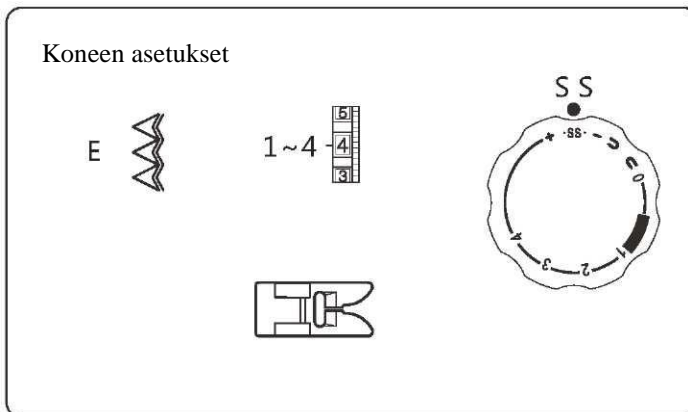


Siksak sopii saumanvarojen huolitteluun, jotta risareuna ei ala rispaantua.



Saumausommel

Huolittelussa siksakin oikeanpuoleiset pistot ovat hieman kankaan reunan ulkopuolella.



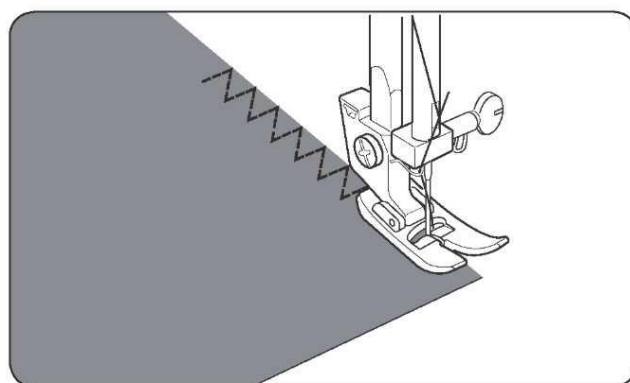
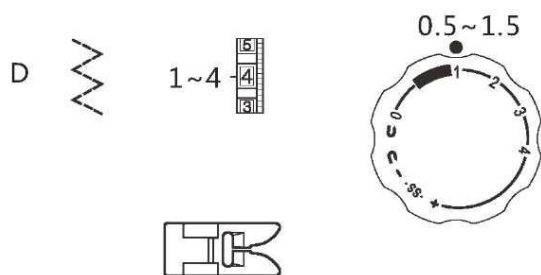
HYÖTYOMPELEET

Moniaskelsiksak

Kankaiden purkautumisen estämiseksi aseta kangas paininjalan alle niin, että tikkien oikea puoli asettuu kankaan reunaan.

Tätä ommelta voi käyttää myös kuminauhan kiinnittämiseen, koristeompeleisiin ja moneen muuhun työhön.

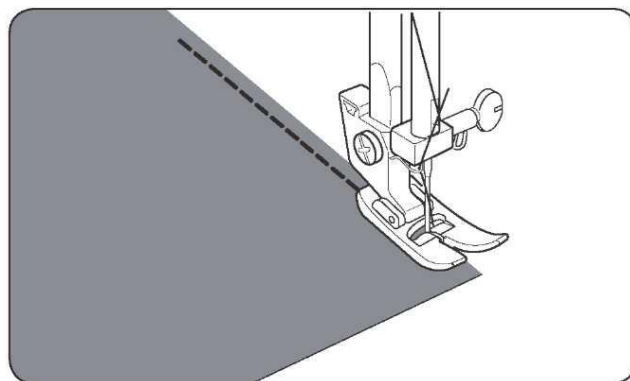
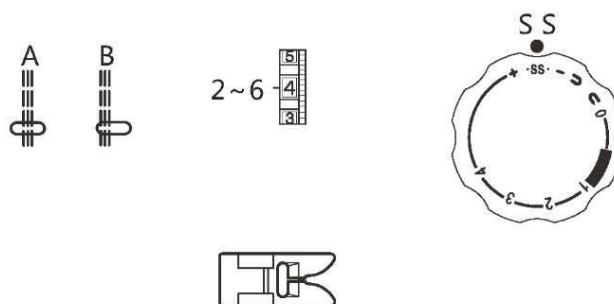
Koneen asetukset



Joustava suoraommel

Kone ompelee kaksi tikkiä eteenpäin ja yhden taaksepäin muodostaen sauman, joka ei repeä helposti.

Koneen asetukset



HYÖTYOMPELEET

Nappien ompeleminen

Koneen asetukset

C~B



1~3

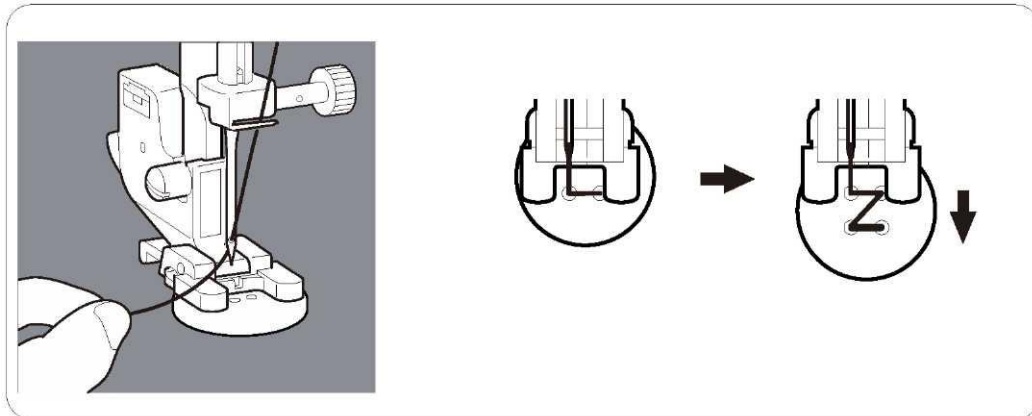


—▲▲▲— Laske syöttäjä

HUOM: 1. Laske syöttäjä (ks. s. 4).

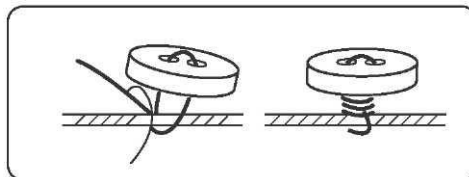
Kun olet ommellut, aseta syöttäjän vipu alkuperäiseen asentoonsa ja käännä käsipyörää yksi täysi kierros, niin syöttäjä asettuu käyttöön.

2. Tikin pituutta ei tarvitse säätää.



Aseta kangas ja nappi paininjalan alle. Laske paininjalka. Käännä käsipyörää varmistaaksesi, että neula menee sisään sekä napin vasemmasta että oikeasta reiästä. Ompele 10 tikkiä.

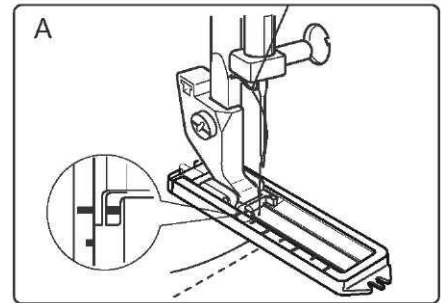
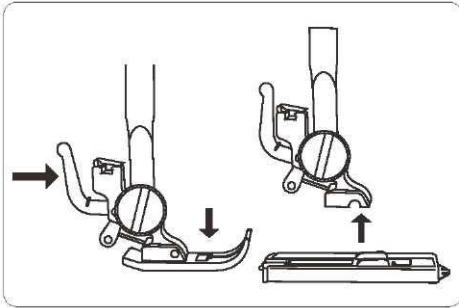
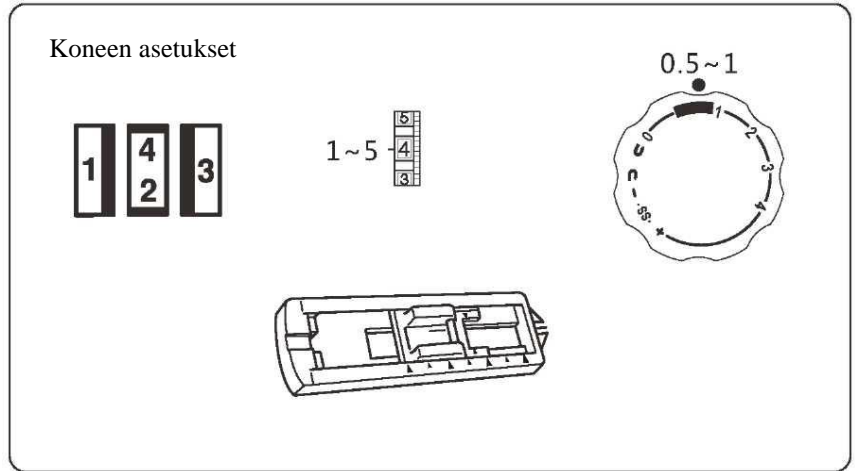
Kun kiinnität nelireikäisiä nappeja, ompele ensin kaksi lähinnä olevaa reikää. Liu'uta sitten painiketta niin, että neula menee kahteen takimmaiseen reikään ja ompele ne sitten samalla tavalla.



Päättele lanka näin: katkaise ylälankaan 25 cm:n häntä, kierrä sitä napin ja kankaan väliin ja päättele napakasti.


HYÖTYOMPELEET

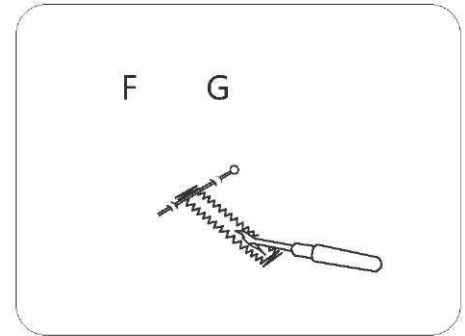
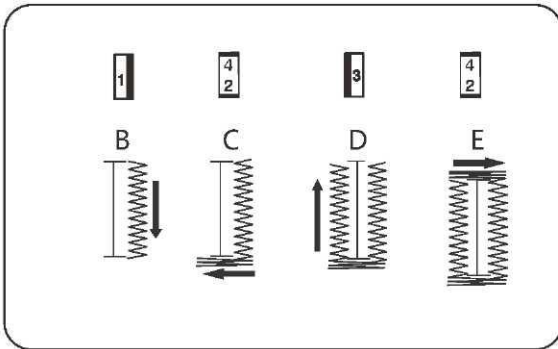
Napinläpiommel






Kiinnitä napinläpijalka.

- * Ennen kuin ompelet varsinaisen vaateen napinreiät, tee kangasnäytteeseen useita harjoitusnapinläpiä.
- * Käytä tukikangasta estääksesi kankaan rypistymisen.

- A. Valitse  ja vedä molemmat langat vasemmalle jalan alle.
Aseta vaate jalan alle.



- B. Laske neula aloituskohtaan ja laske paininjalka. Ompele tarvittava pituus napinreiän oikealle puolelle ja pysäytä kone.
- C. Nosta neula yläasentoon kääntämällä käsipyörää itseesi päin ja valitse . Ompele 5-6 salpatikkiä napinläven päähän.
- D. Nosta neula yläasentoonsa ja valitse  , ompele napinreiän vasen puoli samanpituiseksi kuin oikea puoli ja pysäytä kone.
- E. Nosta neula kääntämällä käsipyörää ja valitse  . Ompele 5-6 salpatikkiä napinläven päähän.
- F. Nosta paininjalka, niin voit ottaa työn pois koneesta. Katkaise sekä ylä- että alalanka ja jätä noin 10 cm:n hännät. Vie langat silmäneulalla työn nurjalle puolelle. Solmi langat työn nurjalla puolella.
- G. Leikkaa napinläpi auki ratkojalla.

HYÖTYOMPELEET

Napinläpiommel

Vinkkejä:

Vähennä langankireyttä hieman parhaan tuloksen saamiseksi.

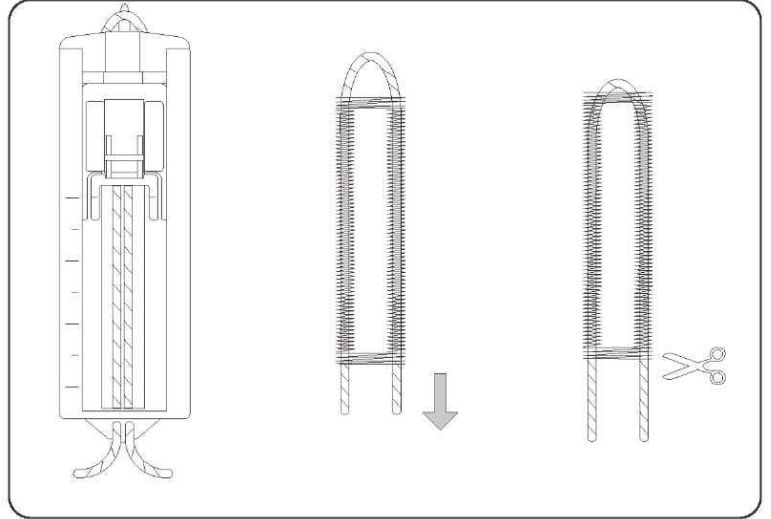
Käytä ohuiden tai joustavien kankaiden alla tukikangasta.

Napinläven päähän kannattaa laittaa nuppineula, jotta et katkaise vahingossa ompelulankoja.

Joustaville kankaille ja neuloksille suosittelemme nyörivahvisteista napinläpeä. Siksak ommellaan silloin nyörin päälle.

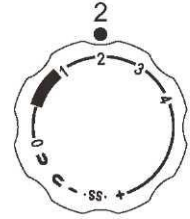
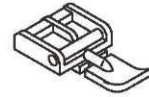
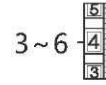
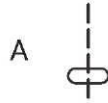
Napinläprijalan viivoja voidaan käyttää apuna ommeltaessa useita napinreikiä.

1. Nosta paininjalka ja vedä nyöri napinläprijalan takana olevan nipukan ympäri.
2. Vedä nyöri jalan alta eteen.
3. Kiinnitä nyöri jalan edessä olevaan nipukkaan.
4. Käännä neula kankaalla olevan aloitusasentoon ja laske paininjalka.
5. Ompele napinreikä sivun 17 mukaisesti.
6. Vedä nyöri suoraksi.
7. Katkaise nyöri.



Vetoketjun ompeleminen

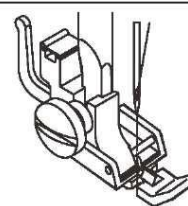
Koneen asetukset



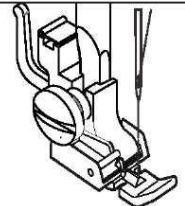
Kiinnitä vetoketjujalka.

Kiinnitä koneeseen vetoketjujalan kuvan mukaisesti, kun aiot ommella vetoketjun oikean puolen.

Kiinnitä koneeseen vetoketjujalan kuvan mukaisesti, kun aiot ommella vetoketjun vasemman puolen.



Ompele vetoketjun vasen puoli.



Ompele vetoketjun vasen puoli.

Hyödyllinen vinkki:

Varmista vetoketjun ompelun aikana, ettei neula koske vetoketjun hampaisiin. Se voisi aiheuttaa neulan rikkoutumisen tai jopa tapaturman.

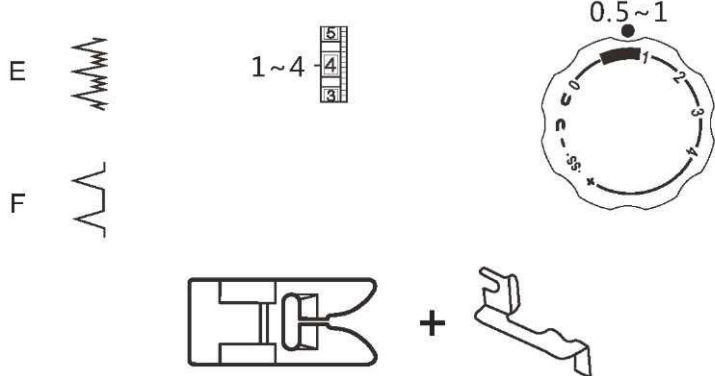
HYÖTYOMPELEET

Piilo-ommel

Ommel E on tarkoitettu neuloksien pääremeisiin.

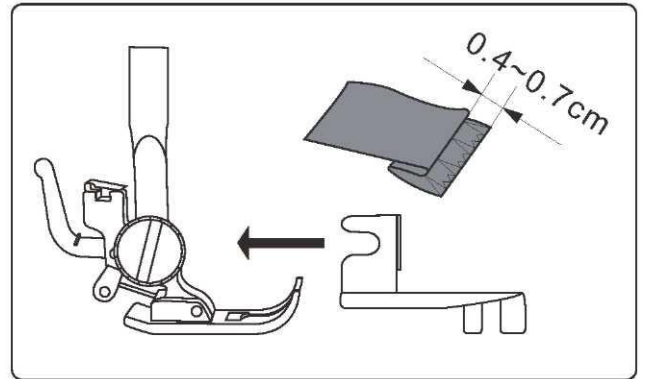
Ommel F on tarkoitettu kudotuille kankaille (venymättömille) kankaille.

Koneen asetukset



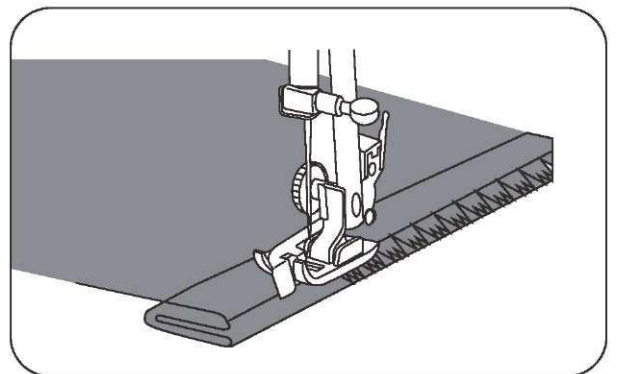
Taittele kangas kuvan mukaisesti.

Laske paininjalka ja löysää jalan pitimen ruuvia, jotta pääremeohjain asettuu ruuvien ja pitimen varren väliin. Kiristä ruuvi varmistaen, että ohjaimen etusivu on painin jalan vapaiden välissä.

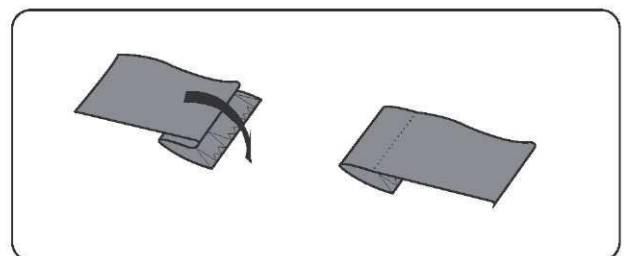


Nosta paininjalka ja aseta kangas jalan alle niin, että pehmeä taitos on ohjaimen etusivua vasten.

Laske jalka, ompele hitaasti niin, että siksak-ompeleet osuvat saumanvaralle ja lävistävät pehmeän taitoksen. Varmista ompelun aikana, että taitos kulkee ohjaimen etusivua pitkin.

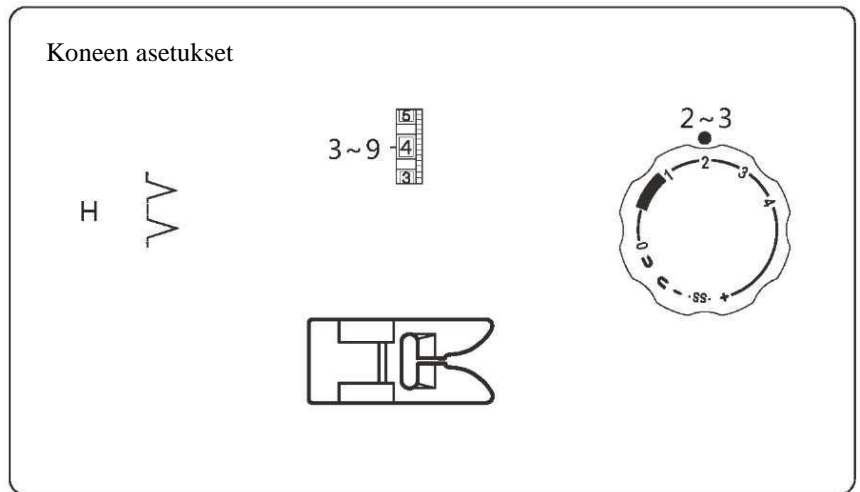


Levitä kangas oikea puoli ylöspäin.

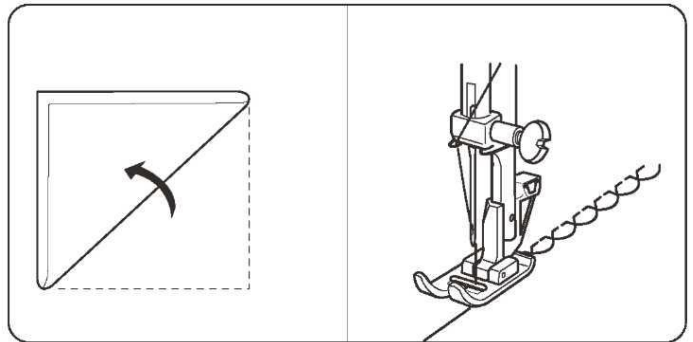


KORISTEOMPELU

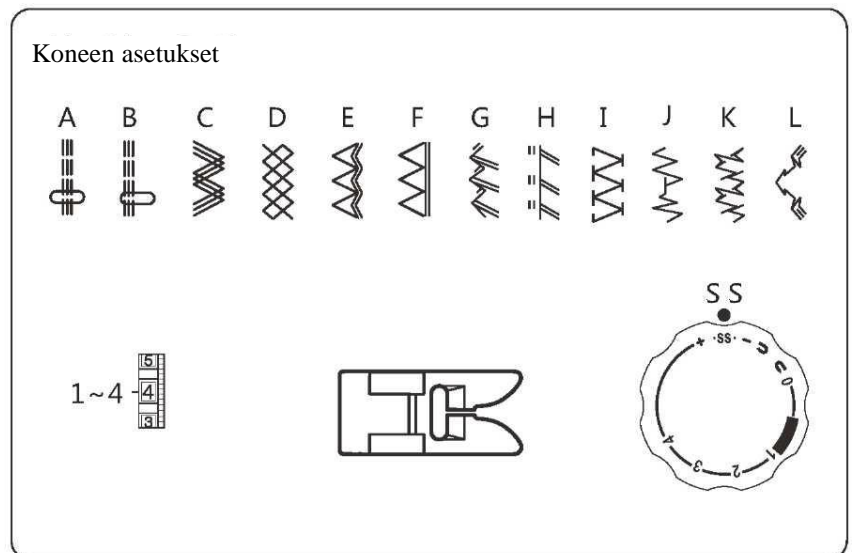
Nirkko-ommel



Aseta taitettu reuna jalan uraa vasten. Neulan pitää osua oikealla olevasta kankaan reunan yli muodostaen laskoksen.



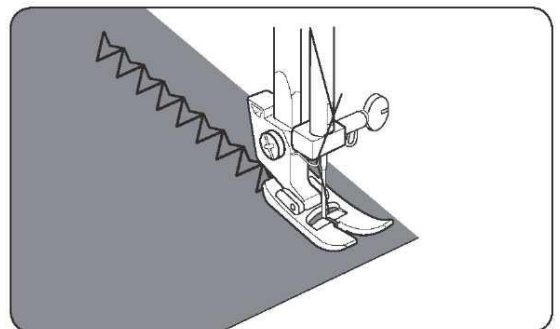
Jousto-ompeleet



Kun syöttö eteen- ja taaksepäin on epätasapainoiseksi kankaan tyyppistä riippuen, korjaa tasapaino muuttamalla ompeleen pituutta seuraavasti:

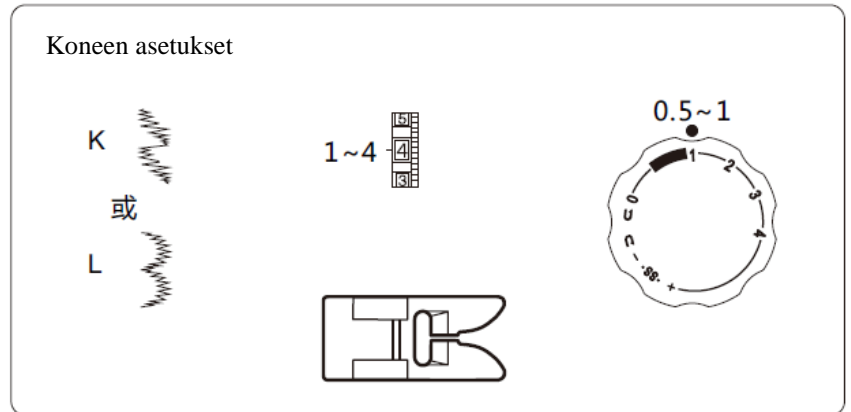
Kun ommelkuvio on liian tiivis, korjaa se kääntämällä valitsinta kohti arvoa "+".

Kun ommelkuvio on liian harva, korjaa se kääntämällä valitsinta kohti arvoa "-".

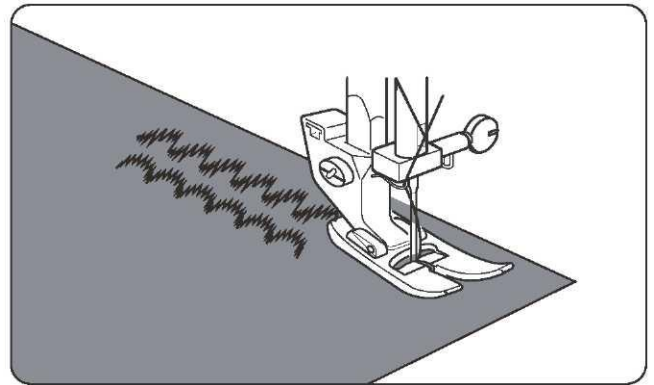


KORISTEOMPELU

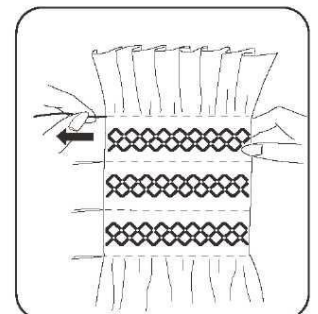
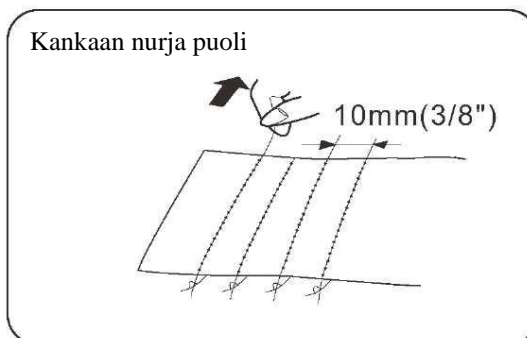
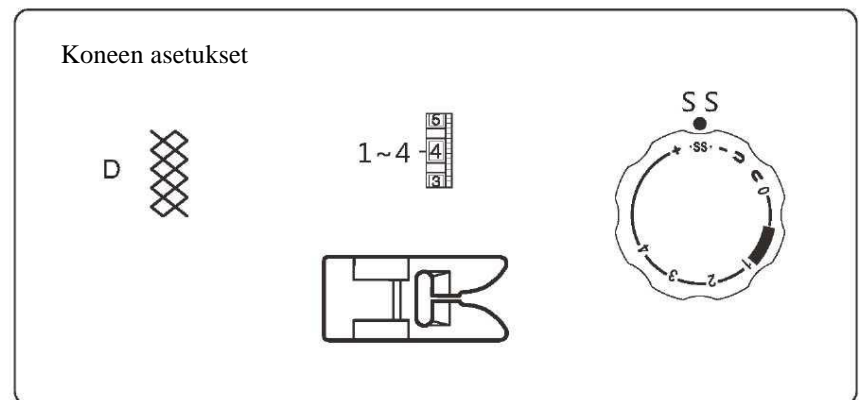
Koristesatiiniommel



Ompel rivi ompeleita ja säädä langankireys niin, että ylälanka näkyy hieman kankaan nurjalla puolella.
Testaa ommel ompelutyösi kangastilkulla parhaan tuloksen saamiseksi.



Hunajakkeno-ommel / smokkipoimutus



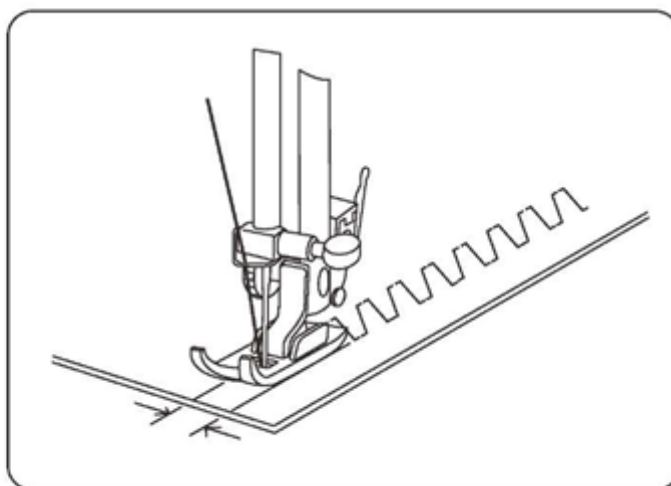
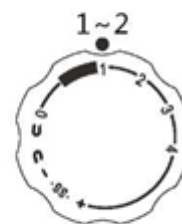
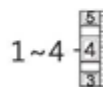
Ompeleen pituus "4", ompele suoraommel; 3/8 välein koko poimutettavalle alueelle. Solmi langat yhdessä reunassa ja poimuta kangas tasaisesti vetämällä alalangoista. Päättele langat toisessa reunassa. Ompele koristeommel poimutusten väliin. Vedä poimutuslangat pois.
HUOM: Löysää ylälangan kireyttä poimuttamisen helpottamiseksi.

KORISTEOMPELU

Yhdistämisommel

Käytä tätä ommelta paksujen tukikankaiden yhdistämiseen. Yhdistä kaksi raakareunaa ja yhdistä ne tällä ompeleella.

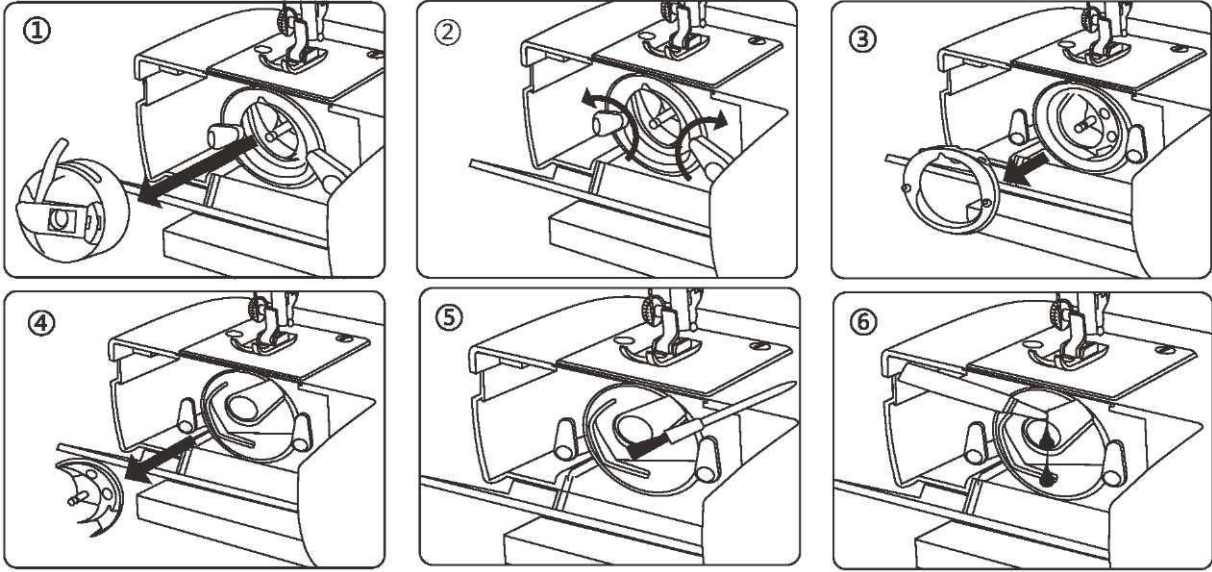
Koneen asetukset



NÄIN PIDÄT HUOLTA KONEESTASI

Sukkulan purkaminen ja kokoaminen

Sukkulan purkaminen ja öljyäminen



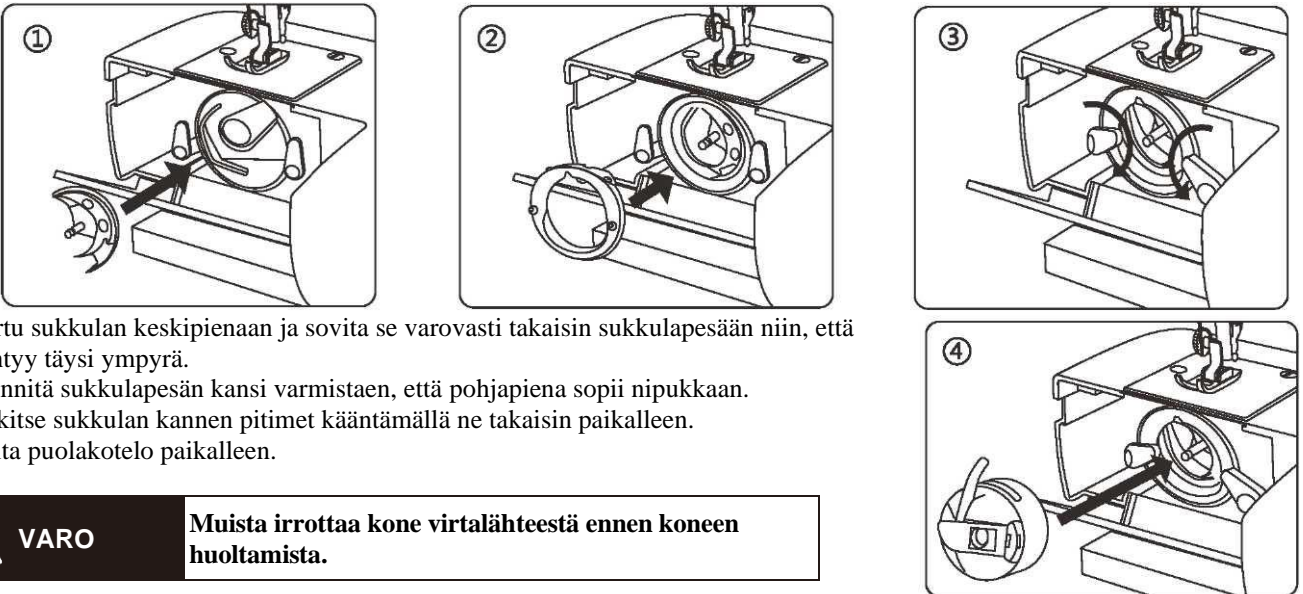
Nosta neula yläasentoon ja avaa puolakotelon kanssa.

1. Avaa puolakotelon saranoitu salpa ja ota kotelo pois koneesta.
2. Avaa sukkulan kannen pitimet.
3. Irrota sukkulan kansi.
4. Poista sukkula.
5. Puhdista sukkula harjalla ja pehmeällä kuivalla liinalla.
6. Öljyä sukkula muutamalla tipalla laadukasta ompelukoneöljyä ennen sen laittamista takaisin paikalleen.

Huomaa:

1. Käytä öljyä säästeliäästi, ettei sitä pääse vuotamaan kankaaseen.
2. Jos kone ei toimi sujuvasti oltuaan käyttämättömänä, pudota muutama tippa öljyä öljypisteeseen ja käytä konetta nopeasti minuutin ajan.
3. Kun kone toimii 4-8 tuntia tai sen ääni on epänormaali, pudota 2-3 tippaa ompelukoneöljyä öljypisteeseen.

Sukkulan kokoaminen



1. Tartu sukkulan keskipieneen ja sovita se varovasti takaisin sukkulapesään niin, että syntyy täysi ympyrä.
2. Kiinnitä sukkulapesän kansi varmistaen, että pohjapiena sopii nipukkaan.
3. Lukitse sukkulan kannen pitimet kääntämällä ne takaisin paikalleen.
4. Laita puolakotelo paikalleen.



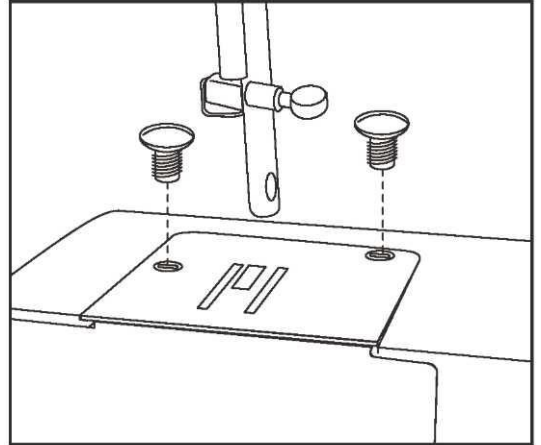
VARO

Muista irrottaa kone virtalähteestä ennen koneen huoltamista.

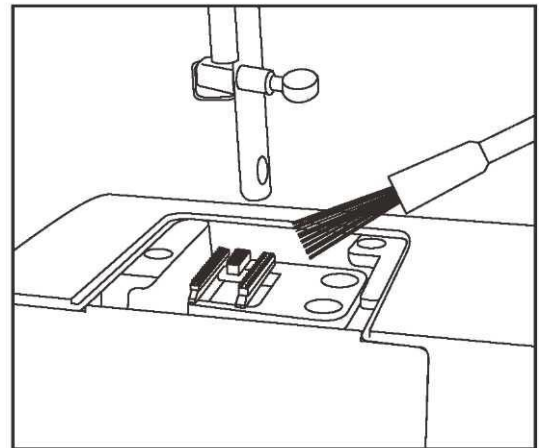
NÄIN PIDÄT HUOLTA KONEESTASI

Syöttäjän puhdistaminen

Irrota neula ja paininjalka.
Avaa pistolevyn ruuvit ja irrota pistolevy.



Puhdista harjalla pöly ja nukka syöttäjästä. Laita pistolevy takaisin paikalleen.



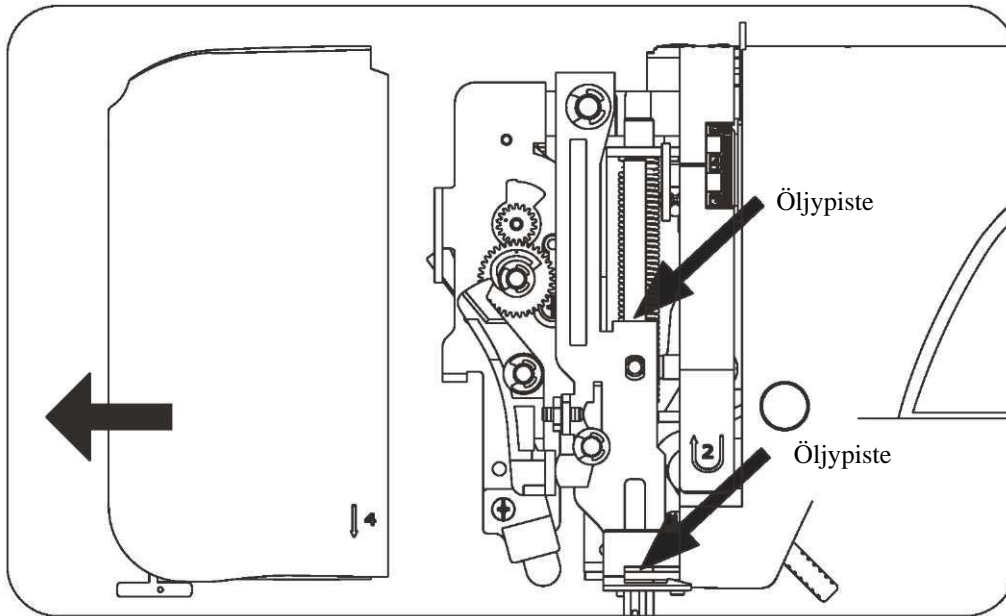
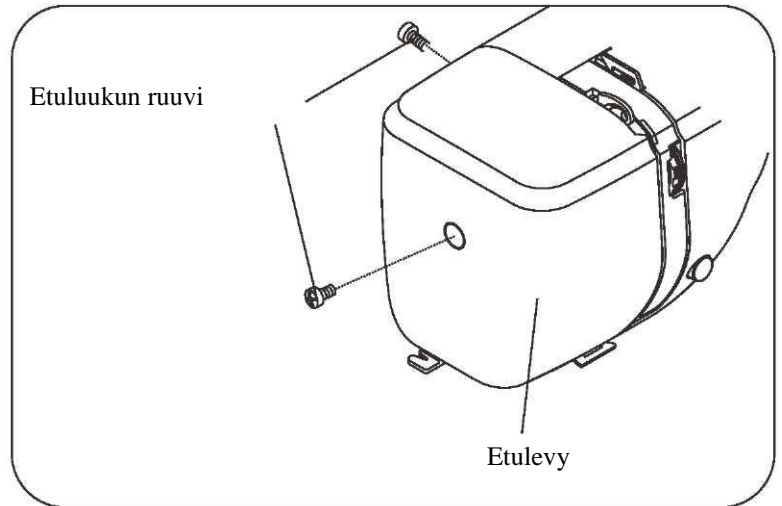
VARO

Muista irrottaa kone virtalähteestä ennen koneen huoltamista.

NÄIN PIDÄT HUOLTA KONEESTASI

Koneen öljyäminen

1. Löysää etukannen ruuvia ja irrota kansi vasemmalta puolelta.
2. Öljyä nuolien osoittamat pisteet.



Levitä muutama tippa laadukasta ompelukoneöljyä lukujen nuolien osoittamaan kohtaan. Jatkuvasti käytettävään koneeseen öljyä pitää lisätä kaksi tai kolme kertaa vuodessa.

Jos kone ei toimi sujuvasti oltuaan käyttämättömänä, pudota muutama tippa öljyä öljypisteeseen ja käytä konetta nopeasti minuutin ajan.

Pyyhi öljykohdat ennen öljyämistä.



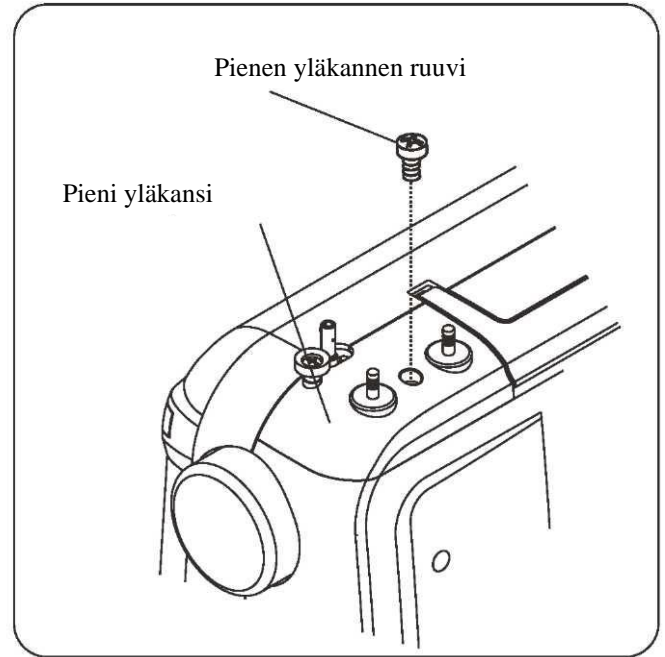
VARO

Muista irrottaa kone virtalähteestä ennen koneen huoltamista.

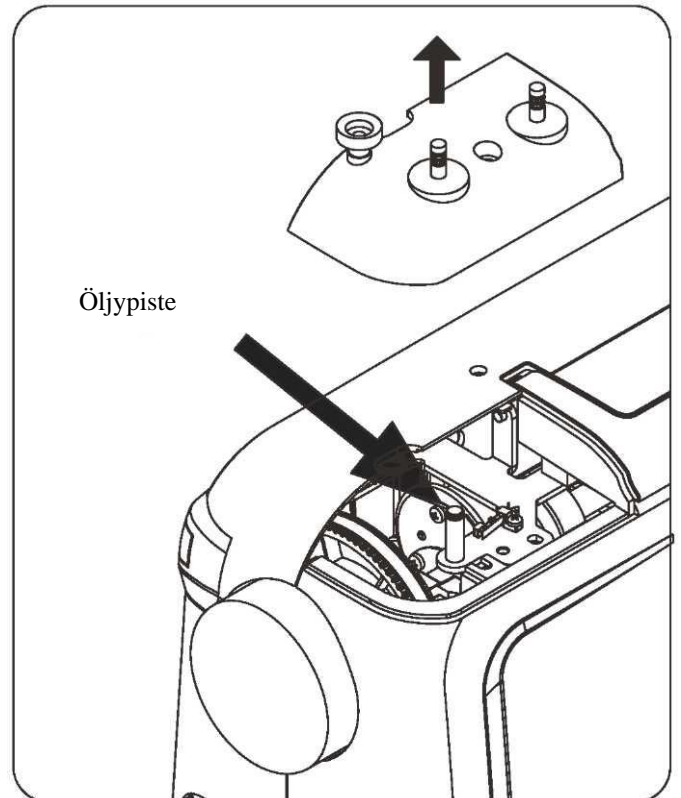
NÄIN PIDÄT HUOLTA KONEESTASI

Liitostangon voiteleminen

1. Löysää pienen yläkannen ruuvia ruuvitaltalla.
2. Irrota pieni yläkansi.



Levitä muutama tippa laadukasta ompelukoneöljyä lukujen nuolien osoittamaan kohtaan.
Jatkuvasti käytettävään koneeseen öljyä pitää lisätä kaksi tai kolme kertaa vuodessa.
Jos koneen ääni on epänormaali, pudota muutama tippa ompelukoneöljyä öljypisteeseen.



VARO

Muista irrottaa kone virtalähteestä ennen koneen huoltamista.

VIANMÄÄRITYS

Ongelma	Syyt	Ratkaisu
Ylälanka katkeaa	<ol style="list-style-type: none"> Väärin langoitettu. Ylälanka liian kireällä. Tylsä tai taipunut neula. Neula ei ole kunnolla kiinni. Ompelun alussa ylä- ja alalangat eivät olleet oikein paininjalan alla. Lanka on sopimatonta tai huonolaatuista 	<ol style="list-style-type: none"> Pujota ylälanka uudelleen. (Ks. s. 7.) Säädä ylälangan kireyttä. (Ks. s. 9.) Vaihda neula. (Ks. s. 10.) Vaihda neula. (Ks. s. 10.) Kunnollinen toiminta. (Ks. s. 7, 9.) Vaihda oikeaan lankaan. (Ks. s. 10.)
Alalanka katkeaa	<ol style="list-style-type: none"> Puola ei ole puolakotelossa oikein. Sukkulapesään on kerääntynyt nukkaa. Puola on rikki, ei pyöri tasaisesti. Koneessa on vääränlainen puola. 	<ol style="list-style-type: none"> Puolaa lanka uudelleen. (Ks. s. 9.) Puhdista sukkulapesä. (Ks. s. 23.) Pane puola takaisin. (Ks. s. 6.) Käytä vain suositeltuja puolia (Ks. s. 3.)
Neula katkeaa	<ol style="list-style-type: none"> Neula on kiinnitetty väärin. Tylsä tai taipunut neula. Neularuuvi on löysä. Ylälanka liian kireällä. Neulatyyppi tai koko ei ole sopiva kankaalle. 	<ol style="list-style-type: none"> Vaihda neula. (Ks. s. 10.) Vaihda neula. (Ks. s. 10.) Kiristä neularuuvi. Säädä ylälangan kireyttä. (Ks. s. 9.) Vaihda oikeaan lankaan. (Ks. s. 10.)
Tulee hyppytikkejä	<ol style="list-style-type: none"> Neula on kiinnitetty väärin. Tylsä tai taipunut neula. Neula ja/tai lanka, jotka eivät sovellu ommeltavalle kankaalle. Väärin langoitettu. Neula ei sovellu ommeltavalle kankaalle. 	<ol style="list-style-type: none"> Vaihda neula. (Ks. s. 10.) Vaihda neula. (Ks. s. 10.) Vaihda sopiva neula ja lanka. (Ks. s. 10.) Pujota ylälanka uudelleen. (Ks. s. 7.) Vaihda oikeaan lankaan. (Ks. s. 10.)
Sauma rypistyy	<ol style="list-style-type: none"> Ylälanka liian kireällä. Väärin langoitettu. Liian paksu ylälanka kankaalle. 	<ol style="list-style-type: none"> Säädä ylälangan kireyttä. (Ks. s. 9.) Pujota ylälanka uudelleen. (Ks. s. 7.) Vaihda oikeaan lankaan. (Ks. s. 10.)
Kone ei syötä kangasta	<ol style="list-style-type: none"> Syöttäjään on juuttunut lankaa. Lanka juuttunut. Tikin pituus on arvolla "0" 	<ol style="list-style-type: none"> Puhdista syöttäjä. (Ks. s. 24.) Poista lankajumi. Säädä tikin pituus suuremmalle arvolle kuin "0".
Kone ei ompele	<ol style="list-style-type: none"> Pistoketta ei ole kytketty pistorasiaan. Sukkulassa on lankaa. Puolausakselia ei ole siirretty alkuperäiseen asentoon puolauksen jälkeen. 	<ol style="list-style-type: none"> Tarkista virtaliitin. (Ks. s. 3.) Poista lankajumi. Työnnä puolausakseli vasemmalle. (Ks. s. 5.)
Lanka on juuttunut	<ol style="list-style-type: none"> Paininjalkaa ei ole laskettu ennen ompelun aloittamista. Väärin langoitettu. Alalanka on pujotettu väärin. 	<ol style="list-style-type: none"> Pujota langat uudelleen ja laske paininjalka ennen ompelun aloittamista. (Ks. s. 4.) Pujota ylälanka uudelleen. (Ks. s. 7.) Puolaa lanka uudelleen. (Ks. s. 9.)

Pidätämme oikeuden muuttaa koneen varustusta ja tarvikevalikoimaa ilman ennakoilmoitusta sekä tehdä muutoksia koneen ominaisuuksiin tai muotoiluun. Tällaiset muutokset ovat aina edullisia sekä tuotteen että käyttäjän kannalta.

IMMATERIAALIOIKEUS

SINGER ja kirjaintunnus "S" ovat Singer Company Limited S.à.r.l.:n tai sen tytäryhtiöiden tavaramerkkejä.



Huomaa, että tämä kone on kierrätettävä kunkin maan sähkölaitteita ja elektronisia laitteita koskevan lainsäädännön mukaisesti. Älä hävitä sähkölaitteita sekajätteen mukana, vaan toimita ne asianmukaiseen keräyspisteeseen. Paikallisilta viranomaisilta saat tietoa paikkakuntasi jätteenkeräyspaikoista. Vaihdettaessa vanhoja laitteita uusiin jälleenmyyjällä saattaa olla lainmukainen velvollisuus ottaa vanha laite hävitettäväksi maksutta.

Jos sähkölaitteita viedään kaatopaikalle, vaarallisia aineita saattaa valua pohjaveteen ja päätyä ravintoketjuun vahingoittaen terveyttä ja hyvinvointia.

VALMISTAJA
VSM Group AB
Soldatorpsgatan 3 SE-55474 Jönköping, SVERIGE

