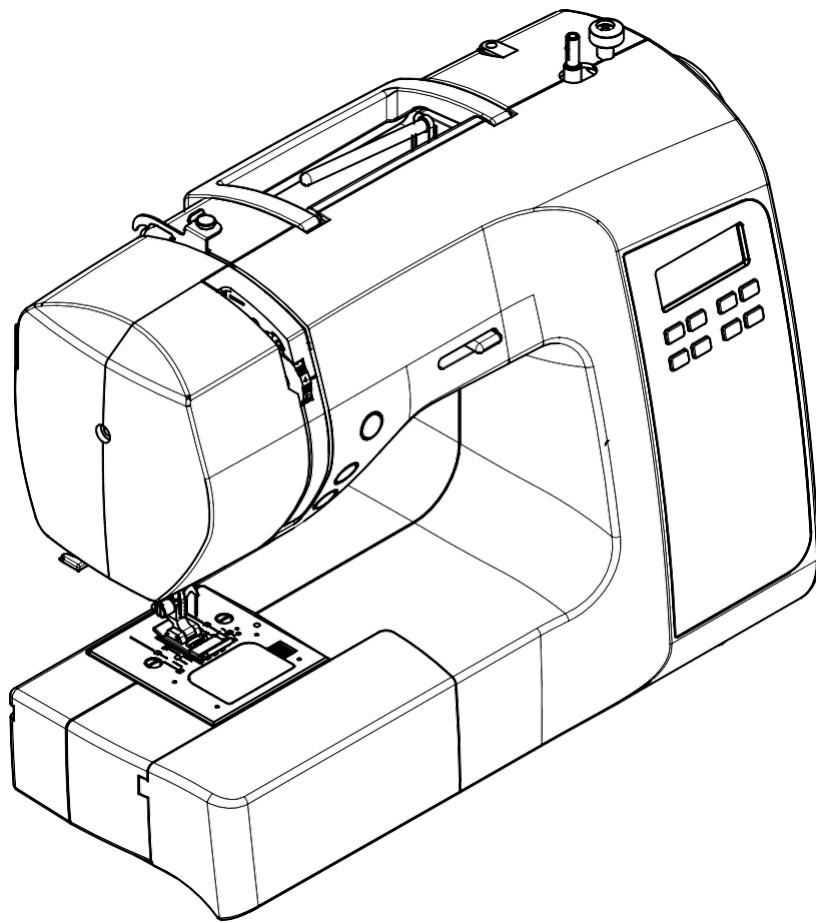


KÄYTTÖOHJE

SC220



SINGER®

Tämä kotiompelukone on standardien IEC/EN/CSA C22.2 No.60335-1 & 60335-2-28 ja UL1594 mukainen

TÄRKEITÄ TURVAOHJEITA

Sähkölaitteita käytettäessä on aina noudatettava perusturvaohjeita, joita ovat seuraavat: Lue käyttöohjeet huolellisesti ennen tämän kotiompelukoneen käyttöönottoa. Säilytä käyttöohjeita sopivassa paikassa koneen lähetyvillä. Muista antaa käyttöohjeet mukaan, jos luovutat koneen toiselle henkilölle.

VAARA - SÄHKÖISKUVAARAN VÄLTTÄMISEKSI:

- Laitetta ei saa jättää ilman valvontaa, kun se on yhdistetty virtalähteeseen. Irrota ompelukone aina sähköverkosta heti lopetettuasi ompelun sekä ennen koneen puhdistamista, suojusten irrottamista tai voitelua tai tehdessäsi muita käyttöohjeessa mainittuja huoltotoimia.

VAROITUS - PALOVAMMOJEN, TULIPALON. SÄHKÖISKUJEN JA TAPATURMIEN VÄLTTÄMISEKSI:

- Älä anna käyttää konetta leluna. Ole erityisen tarkkana, jos konetta käyttää lapsi tai jos lapsia on lähetyvillä konetta käytettäessä.
- Tätä ompelukonetta saa käyttää vain sen käyttöohjeessa ilmoitettuun tarkoitukseen. Käytä ainoastaan tässä käyttöohjeessa mainittuja, valmistajan suosittelemia lisävarusteita.
- Älä käytä tätä ompelukonetta, jos sen virtajohto tai pistoke on vahingoittunut, jos se ei toimi kunnolla, jos se on pudonnut tai muuten vahingoittunut tai jos se on pudonnut veteen. Vie vioittunut ompelukone ja virtajohto lähimpään valtuutettuun huoltokeskukseen tarkistettavaksi, korjattavaksi sekä säädettäväksi sähköisten tai mekaanisten toimintojensa osalta.
- Älä koskaan käytä ompelukonetta niin, että sen ilma-aukot ovat tukossa. Pidä ompelukoneen ja jalkasäätimen tuuletusaukot puhtaina nukasta, pölystä ja kankaanpalasista.
- Pidä sormesi poissa liikkuvien osien lähetyviltä. Ole erityisen varovainen neula-alueen lähetyvillä.
- Käytä aina asianmukaista pistolevyä. Vääränlainen pistolevy voi aiheuttaa neulan katkeamisen.
- Älä käytä vääntyneitä neuloja.
- Älä vedä äläkä työnnä kangasta ompelun aikana. Se saattaisi aiheuttaa neulan katkeamisen.
- Käytä suojalaseja.
- Sammuta virta ompelukoneesta ("0"), kun teet neula-alueella toimenpiteitä, kuten pujotat ylä- tai alalankaa ja vaihdat neulaa tai paininjalkaa jne.
- Älä koskaan työnnä tai pudota mitään laitteen aukkoihin.
- Älä käytä konetta ulkotiloissa.
- Älä ompele tilassa, jossa käytetään suihkemuotoisia aerosolituotteita tai jossa annetaan happea.
- Kun lopetat ompelun, käännä kaikki säätimet asentoon ("0") ja irrota sitten pistoke pistorasiasta.
- Älä irrota pistoketta johdosta vetämällä. Tartu aina pistokkeeseen, älä johtoon.
- Ompelukonetta käytetään jalkasäätimellä. Älä pane jalkasäätimen päälle mitään esineitä.
- Älä käytä konetta, jos se on märkä.
- Jos LED-lamppu on vahingoittunut tai rikki, sen saa vahinkojen välttämiseksi vaihtaa vain valmistaja tai valmistajan valtuuttama huoltomies tai muu pätevä henkilö.
- Jos jalkasäätimen johto on vahingoittunut, sen saa vahinkojen välttämiseksi vaihtaa vain valmistaja tai valmistajan valtuuttama huoltomies tai muu pätevä henkilö.
- Tässä ompelukoneessa on polarisoitu pistoke (toinen piikki on leveämpi kuin toinen). Sähkösoikin välttämiseksi tämä pistoke menee polarisoituun pistorasiaan vain yhdessä suunnassa. Jos pistoke ei mene helposti paikalleen, käännä se toisin päin. Jos se ei vielä kukaan mene paikalleen, pyydä laillistettua sähkömiestä korjaamaan pistorasia. Älä tee pistokkeeseen mitään muutoksia.

PIDÄ TÄMÄ OHJE TALLESSA

VAIN EUROOPASSA:

Tätä laitetta voivat käyttää yli 13-vuotiaat lapset ja henkilöt, joiden fyysiset, aistimelliset tai henkiset kyvyt tai kokemukset ja tiedot ovat tavanomaista heikkomat, vain jos heille on opastettu laitteen turvallista käyttöä ja jos he ymmärtävät siihen liittyvät vaaratekijät. Lapset eivät saa käyttää laitetta leluna. Lapset eivät saa puhdistaa tai huoltaa laitetta ilman valvontaa.

Normaalikäytössä ompelukoneen melutaso on alle 75 dB(A).

Konetta saa käyttää vain ZHEJIANG HENGQIANG OMPELUKONE GROUP CO., LTD:n valmistamalla ES01FC-tyyppisellä jalkasäätimellä

EUROOPAN ULKOPUOLELLA:

Tätä ompelukonetta ei ole tarkoitettu sellaisten henkilöiden (mukaan lukien lapset) käyttöön, joiden fyysiset, aistimelliset tai henkiset kyvyt tai kokemus ja tiedot eivät ole riittävällä tasolla, ellei heidän turvallisuudestaan vastaava henkilö valvo tai ohjaa ompelukoneen käyttöä. Lapsia on valvottava sen varmistamiseksi, etteivät he käytä ompelukonetta leluna.

Normaalikäytössä ompelukoneen melutaso on alle 75 dB(A).

Konetta saa käyttää vain ZHEJIANG HENGQIANG OMPELUKONE GROUP CO., LTD:n valmistamalla ES01FC-tyyppisellä jalkasäätimellä

KÄYTTÖTARKOITUS

Tässä käyttöohjeessa kerrotaan koneen optimaalisesta käytöstä ja huollosta. Tämä tuote ei ole tarkoitettu teollisuuskäyttöön. Lisätietoa on verkkosivullamme www.singer.com.

SISÄLLYS

1. OPI TUNTEMAAN OMPELUKONEESI

Koneen tunnus -----	2
Vakiovarusteet -----	3
Saumurin käyttöönotto -----	3
Virtajohto, jalkasäädin	
Virta- ja valokytkin	
Lankatappi -----	4
Vaakasuuntainen lankatappi normaalille lankarullalle.	
Lisälankatappi suurille lankarullille	
Paininjalan nostin -----	4
Syöttäjän säädin -----	4
Muuntaminen vapaavarsiompeluksi -----	5
Puolaaminen -----	5
Alalangan pujottaminen -----	6
Ylälangan pujottaminen -----	7
Automaattinen langoitin -----	8
Alalangan nostaminen -----	9
Neula-, lanka- ja kangastaulukko -----	10
Neulan vaihtaminen -----	10
Ylälangan kireyden säätäminen -----	11
Suoraommel	
Siksak ja koristeompelu	
Alalangan kireys -----	11
Paininjalan vaihtaminen -----	11
Ohjauspaneelin toiminnot -----	12
Ommelvalintapainikkeet	
Tikin pituus / ommelleveys / neulan asema -	13
Numero-ommalvalintapainikkeet	
Kirjaimien välistyksen säätäminen	
Toimintopainikkeet -----	14-15
Start/Stop-painike	
Neulastop ylös/alas	
Kaksitoiminen	
taaksesyöttö-/harsinommelpainike	
Nopeudensäätö	
Hyödyllisiä viestejä -----	15
Ompeluvinkkejä -----	16

2. OMPELUN ALOITTAMINEN

Suoraommel -----	17
Saumojen pitäminen suorassa -----	17
Vetoketjun ja tereen kiinnittäminen -----	18
Käsin ommeltua muistuttava tikkaus -----	18
Siksak -----	19

Ommelleveyden ja tikin pituuden säätö	
Satiiniommel	
Kuvio-ompeleen sijoittaminen	
Piilo-ommel -----	20
Moniaskelsiksak -----	21
Nirkko-ommel -----	21
Napin ompelu -----	21
Koriste- ja jousto-ompeleet -----	22-26
Joustava suoraommel	
Hunajakkenno-ommel, saumausommel	
Sulkaommel, vahvistettu siksak	
Kaksois-overlockommel	
Ristikkäisommel	
Reikäommel, tikapuuommel	
Pykäpisto, pykäommel	
Viisto pykäpisto	
Viisto saumausommel	
Ristipisto, kierukkaommel	
Yhdistämisommel, tuplakolmio-ommel,	
Yhdistämisommel, suora sulkaommel	
Orsiommel	
Lisää koristeompeleita -----	27
Napinläpien ompeleminen -----	28-29
Automaattinen napinläpi	
Nyöri vahvisteiset napinlävet	
Parsinommel -----	30
Kaksoisneula -----	31
Suoraompeleen neulan asema -----	31

3. KONEESTA HUOLEHTIMINEN

Syöttäjän ja sukkula-alueen puhdistaminen	32
---	----

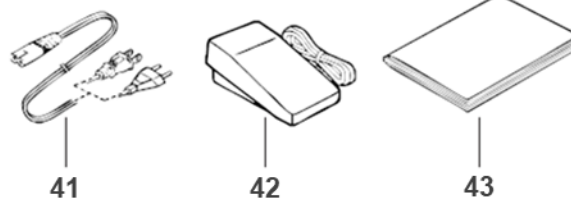
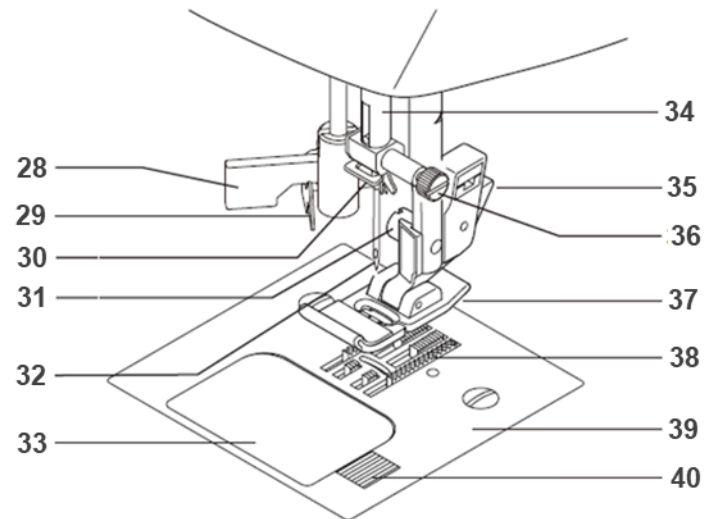
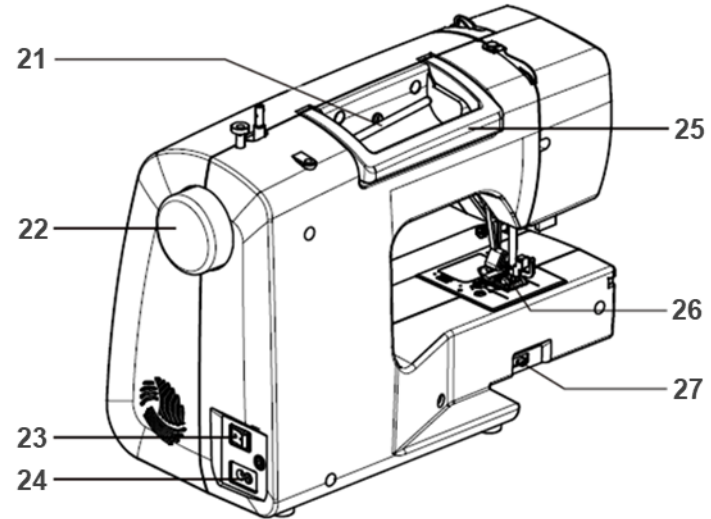
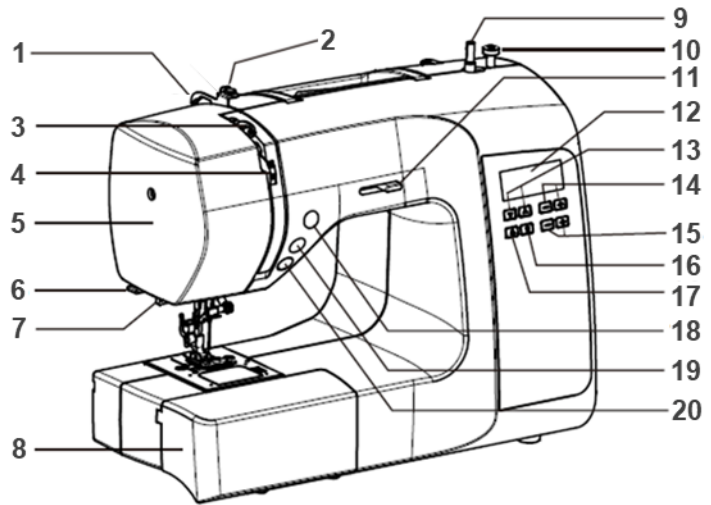
4. TARKISTUSLUETTELO

-----	33-34
-------	-------

OPI TUNTEMAAN OMPELUKONEESI

KONEEN TUNNISTETIEDOT

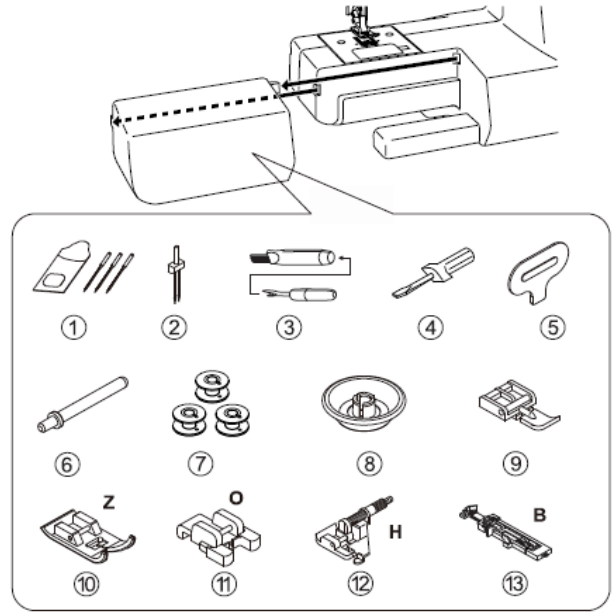
1. Langanohjain
2. Puolauksen kireyslevy
3. Langanostaja
4. Langan kireyden säätö
5. Etulevy
6. Lankaveitsi
7. Napinläpivipu
8. Irrotettava tarvikelaatikko
9. Puolausakseli
10. Puolauksen rajoitin
11. Nopeudensäätö
12. LCD-näyttö
13. Ommelvalintapainikkeet
14. Tikin pituuden säätöpainike
15. Ommelleveyden säätöpainike
16. Kaksoisneulatilä
17. Ompelutilan painike
18. Neulastop ylös/alas
19. Taaksesyöttöpainike
20. Start/Stop-painike
21. Vaakasuora lankatappi
22. Käsipyörä
23. Virta- ja valokytkin
24. Johdon liitäntä
25. Kahva
26. Paininjalan nostin
27. Syöttäjän säädin
28. Automaattinen langoitin
29. Ylälangan pujottimen ohjain
30. Langanohjain
31. Paininjalan ruuvi
32. Neula
33. Puolakotelon levy
34. Neulatanko
35. Vapautuspainike
36. Neulatangon ruuvi
37. Paininjalka (J)
38. Syöttäjä
39. Pistolevy
40. Puolakotelon kannen vapautuspainike
41. Virtajohto
42. Jalkasäädin
43. Käyttöohje



OPI TUNTEMAAN OMPELUKONEESI

TARVIKKEET

1. Neulat
2. Kaksoisneula
3. Ratkoja / Harja
4. Pieni ruuvitaltta
5. Ruuvitaltta pistolevyä varten
6. Lisälankatappi
7. Puolat (4 yhteensä - 1 koneessa) *
8. Lankarullan pidike
9. Vetoketjijalka
10. Satiiniommeljalka (Z)
11. Napinommeljalka (O)
12. Piilo-ommeljalka (H)
13. Napinläprijalka (B)



Ompelukoneessa on kiinnitettyä yleisjalka (J), jota käytetään kaikessa normaaliompelessa. Satiinijalka (Z) on toinen erittäin hyödyllinen jalka, ja sitä tulee käyttää useimpiin koristeellisiin ompeluihin.

* **Tärkeää!** Koneessasi käytetään SINGER® Class 15J -puolia. Käytä koneessasi vain näitä puolia.

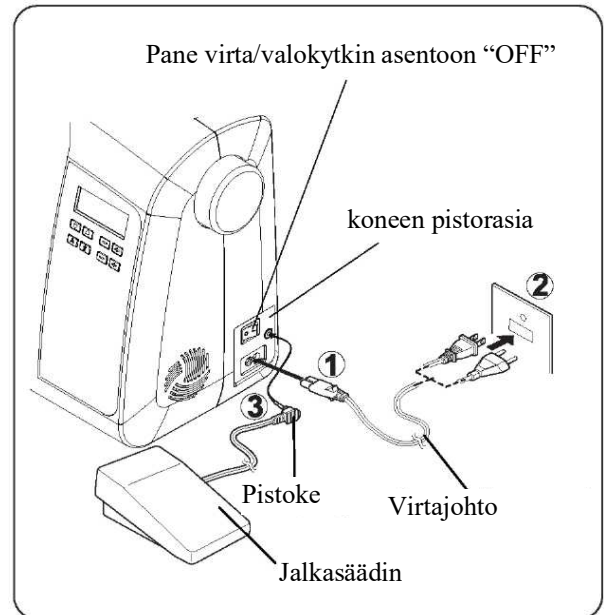
KONEEN KÄYTTÖNOTTO

Muista pyyhkiä ylimääräinen öljy neulalevyn alueelta ennen kuin käytät konetta ensimmäisen kerran.

VIRTAJOHTO, JALKASÄÄDIN

Varmista, että ompelukone on sammutettu (virtakytkin on asetettu asentoon "O"), ja liitä sitten virtajohdon pistoke pistorasiaan (1) ja pistorasiaan (2) kuvan mukaisesti. Liitä jalkasäätimen pistoke (3) koneen pistorasiaan.

Tässä ompelukoneessa on polarisoitu pistoke (toinen piikki on leveämpi kuin toinen). Sähköiskun välttämiseksi tämä pistoke menee polarisoituun pistorasiaan vain yhdessä suunnassa. Jos pistoke ei mene helposti paikalleen, käännä se toisin päin. Jos se ei vielä kukaan mene paikalleen, pyydä laillistettua sähkömiestä korjaamaan pistorasia. Älä tee pistokkeeseen mitään muutoksia.

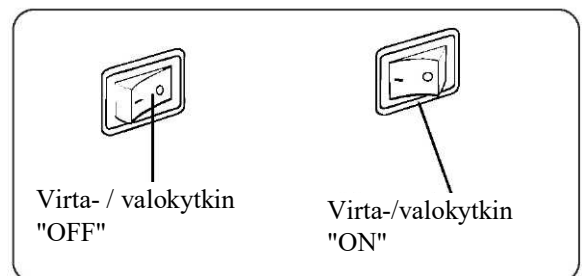


VAROITUS

Irrota kone virtalähteestä vetämällä pistoke pois pistorasiasta.

VIRTA- / VALOKYTKIN

Kone ei toimi, ellei virta-/valokatkaisinta ole kytketty päälle. Sama kytkin säätelee sekä virtaa että valoa. Kun huollat konetta tai vaihdat neuloja jne, kone on irrotettava virtalähteestä.



OPI TUNTEMAAN OMPELUKONEESI

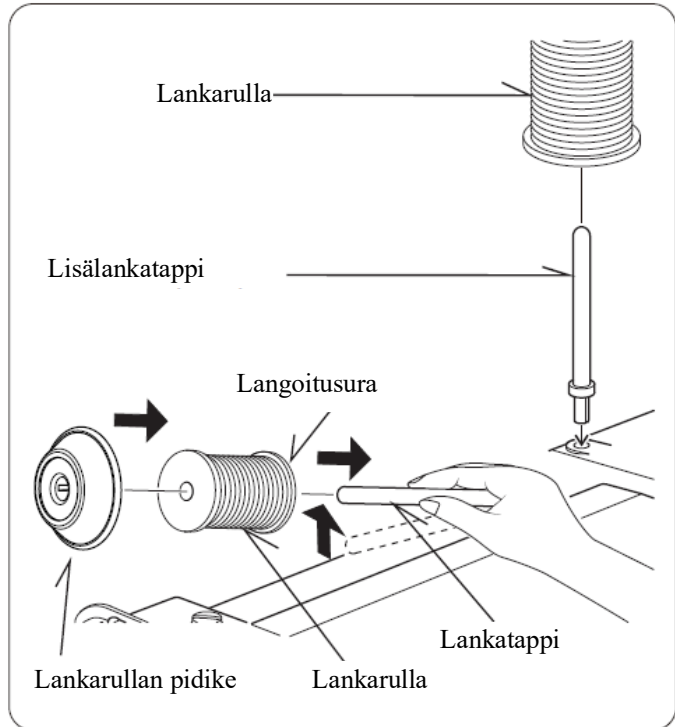
LANKATAPIT

VAAKASUORA LANKATAPPI normaalille lankarullalle.

Aseta lankarulla lankatappiin ja sen päälle pidike, jotta lanka juoksee rullalta tasaisesti. Jos rullassa on ura, sen tulee suuntautua oikealle.

LISÄLANKATAPPI suurille lankarullille

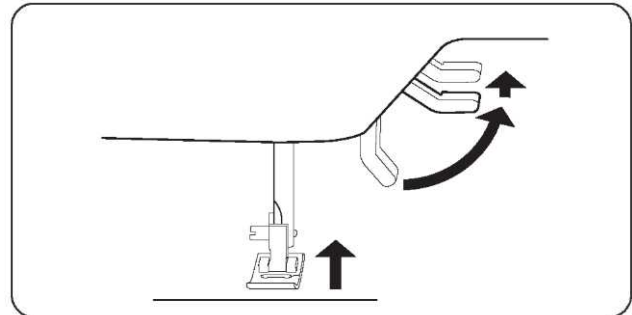
Kiinnitä lisälankatappi. Aseta lankarulla lankatappiin. Lankatapin pidikettä ei käytetä apulankatapin kanssa.



PAININJALAN NOSTIN

Paininjalalle on kolme asentoa.

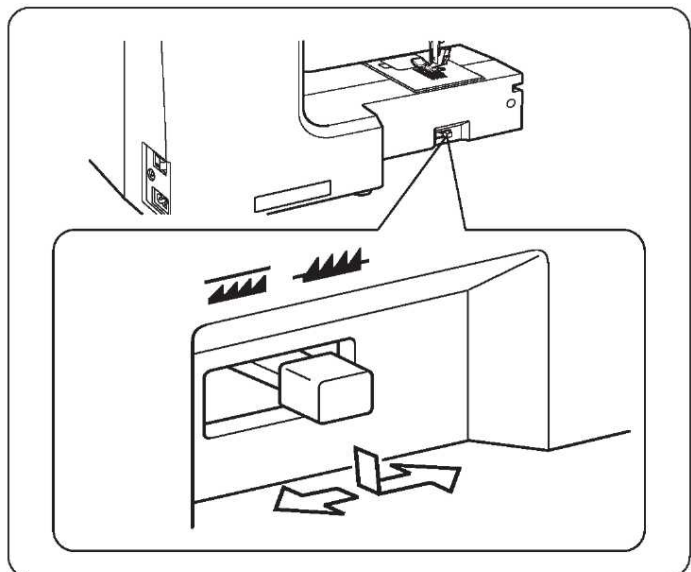
1. Laske paininjalca aloittaaksesi ompelun.
2. Nosta nostin keskiasentoon, kun asettaa tai poistaa kankaan.
3. Nosta paininjalca yläasentoonsa kankaan asettamiseksi tai poistamiseksi.



SYÖTTÄJÄ

Syöttäjä ohjaa ommeltavan kankaan liikettä. Syöttäjän on oltava ylhäällä normaaliompelessa ja alhaalla ommeltaessa parsintaa, vapaakirjontaa ja monogrammeja, jolloin ompelija itse ohjaa kangasta.

Huomaa: Jos haluat kytkeä syöttäjän uudelleen käyttöön, siirrä vipu ylös yläasentoonsa ja käännä sitten käsipyörää yksi täysi kierros.



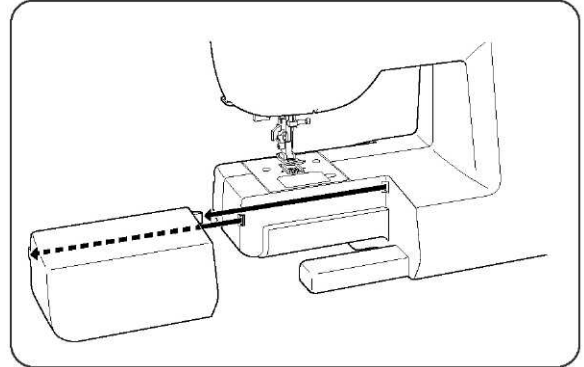
OPI TUNTEMAAN OMPELUKONEESI

VAPAAVARREN KÄYTTÖÖNOTTO

Konetta voi käyttää joko taso- tai vapaavarsimallina.

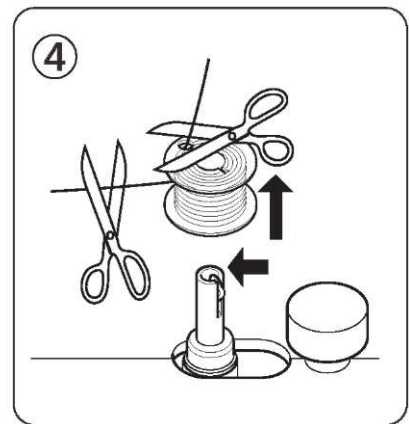
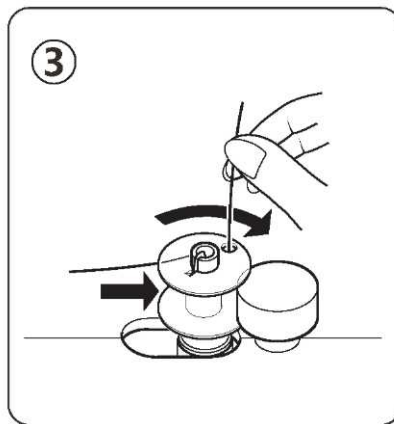
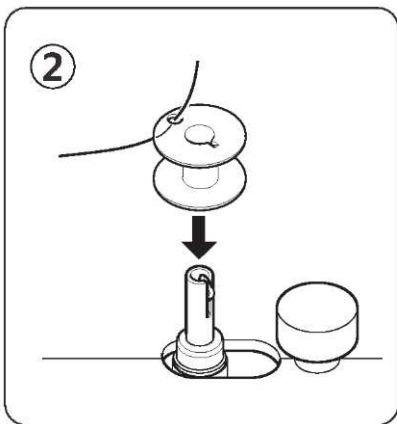
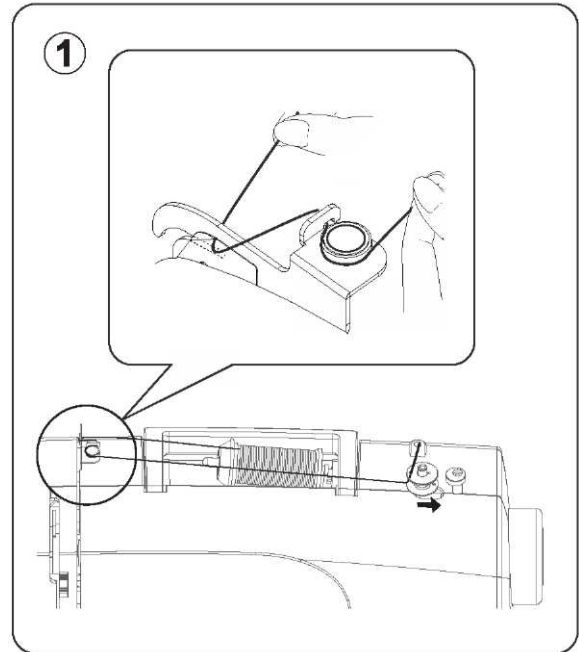
Kun irrotettava tarvikelaatikko on paikallaan, koneessa on kookas ompelutaso. Irrota tarvikelaatikko molemmin käsinvetämällä sitä vasemmalle kuvan osoittamalla tavalla. Liu'uta tarvikelaatikkoo oikealle, kunnes se napsahtaa paikalleen.

Kun irrotettava tarvikelaatikko on pois päältä, kone muuttuu vapaavarsimalliseksi lastenvaatteiden, hihansuiden, housunlahkeiden ja muiden hankalien kohteiden ompelamiseen.



PUOLAAMINEN

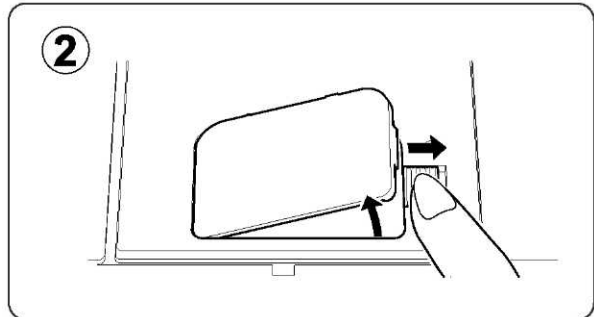
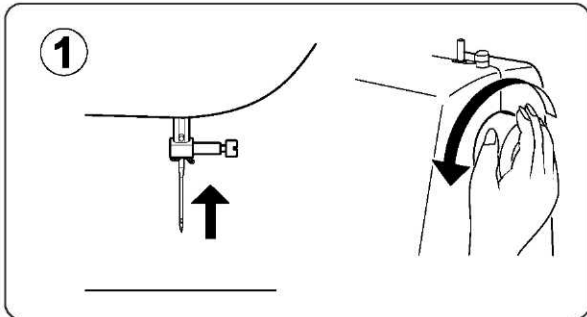
1. Aseta lankarulla lankatappiin ja sen päälle lankarullan pidike. Vedä lankaa ulos rullasta ja vie se langanohjaimien läpi kuvan mukaisesti. **On tärkeää varmistaa, että lanka vedetään napakasti puolauksen kireyslevyyn läpi, sillä muuten lanka ei puolaudu kunnolla.**
2. Laita langanpää puolassa olevan reiän läpi kuvan mukaisesti.
3. Työnnä puolausakseli ääri-vasemmalle, jos se ei vielä ole siellä. Aseta puola akseliin niin, että langanpää tulee puolan yläpuolelta. Työnnä puolausakselia oikealle, kunnes se napsahtaa paikalleen. Pidä kiinni langan päästä.
4. Käynnistä kone. Puola pysähtyy automaattisesti, kun se on täynnä. Vie puolausakseli vasemmalle, ota puola pois ja katkaise lanka.



OPI TUNTEMAAN OMPELUKONEESI

ALALANGAN PUJOTTAMINEN

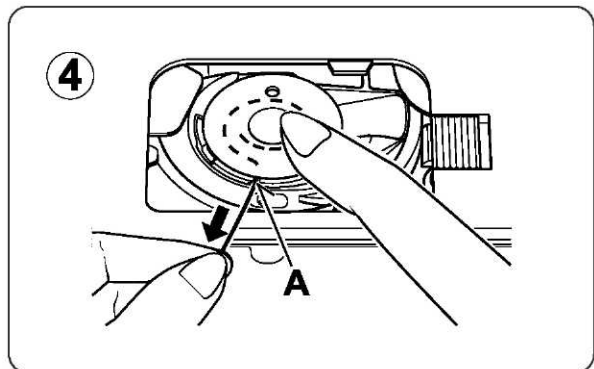
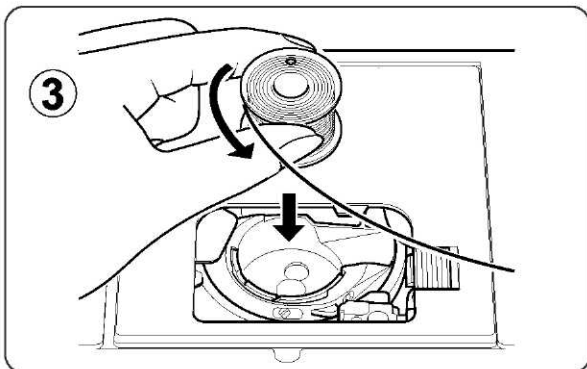
1. Nosta neula yläasentoon kääntämällä käsipyörää itseesi päin.
2. Avaa puolakotelon kansi painamalla vapautuspainiketta oikealle. Puolakotelon kansi ponnahtaa esiin riittävästi, jotta voit irrottaa sen.



3. Aseta puola paikalleen varmistaen, että puola pyörii vastapäivään, kun vedät langasta.

HUOM: Tämä on erittäin tärkeä askel, koska puola voi purkautua ja aiheuttaa ongelmia, jos se pyörii myötäpäivään.

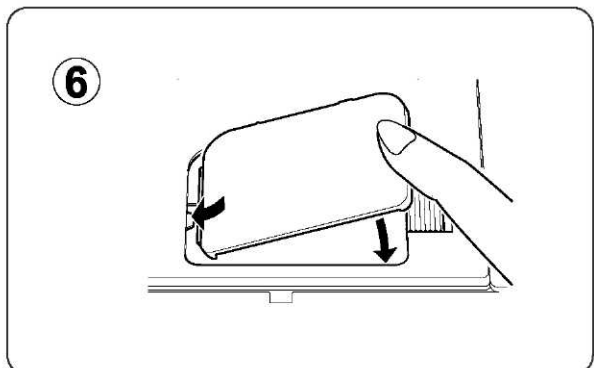
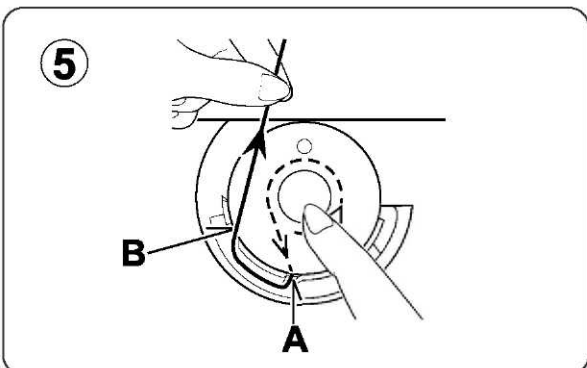
4. Vedä lankaa uran (A) läpi ja sitten vasemmalle.



5. Pidä sormella kevyesti kiinni puolasta ja vedä langasta, kunnes se pysähtyy uraan (B). Vedä sitten noin 15 cm lankaa ja vie se koneen taakse paininjalan alle.

HUOM: Tämä on myös erittäin tärkeä askel sen varmistamiseksi, että alalanka ei luisu pois oikeasta asennosta.

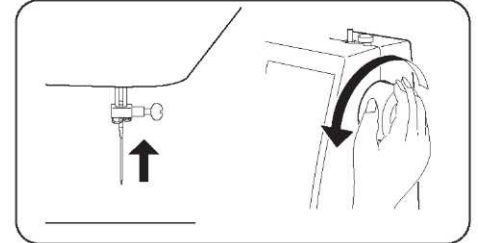
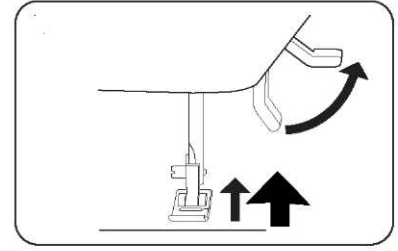
6. Aseta puolakotelon kansi pistolevyille.



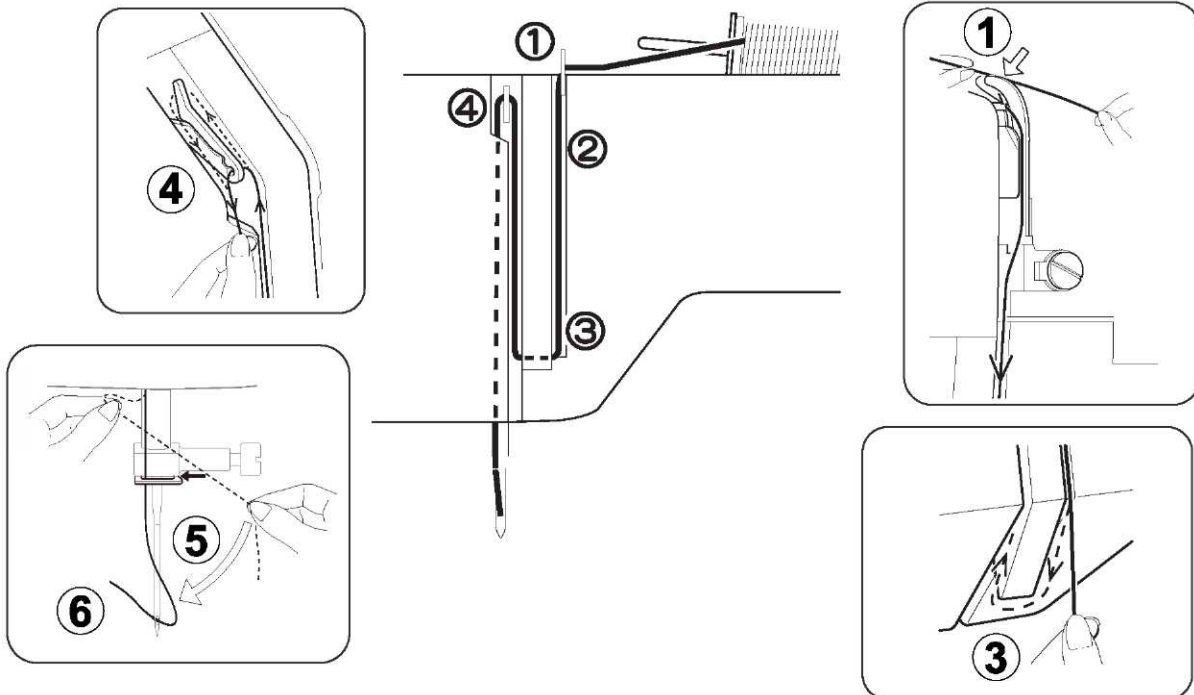
OPI TUNTEMAAN OMPELUKONEESI

YLIMMÄN PUJOTTAMINEN

- A. Nosta paininjalka. On hyvin tärkeää nostaa paininjalka ennen kuin alat langoittaa konetta. Jos paininjalkaa ei nosteta, langankireys ei mene oikein.
- B. Käännä käsipyörää itseäsi kohti, kunnes neula on yläasennossaan ja langannostaja näkyvissä.
- C. Pujota lanka vasemmalla kädellä ja tartu lankaan napakasti oikealla kädellä seuraavassa järjestyksessä kuvan mukaisesti.



- * Ohjaa lanka langanohjaimen (1) läpi.
- * Vedä lanka kiristyslevyihin (2), jotka sijaitsevat koneen sisällä. Ohjaa sitten lanka uran pohjaan.
- * Tee U-käännös ohjainlevyn (3) sisäpuolella.
- * Vie lanka oikealta vasemmalle langannostajaan (4).
- * Vedä lanka langannostajan sisään, kunnes se päättyy sen silmään.
- * Vie lanka langanohjaimen (5).
- * Vie lanka neulansilmän (6) läpi etukautta taakse. (Katso seuraavalta sivulta ohjeet automaattisen langoittimen toiminnasta.)



TÄRKEÄÄ:

Varmista seuraavalla tavalla, että kone on pujotettu oikein kiristyslevyihin;

- 1.) Kun paininjalka on ylhäällä, vedä lankaa koneen taakse. Nyt tulisi tunkea vain pieni vastus ja neulan taipuu hyvin vähän tai ei lainkaan.
- 2.) Laske nyt paininjalka ja vedä lankaa uudelleen taakse. Tällä kertaa pitäisi havaita huomattavasti vastusta, ja neula taipuu paljon enemmän. Jos et havaitse vastusta, lanka on pujotettu väärin ja se pitää pujottaa uudelleen.

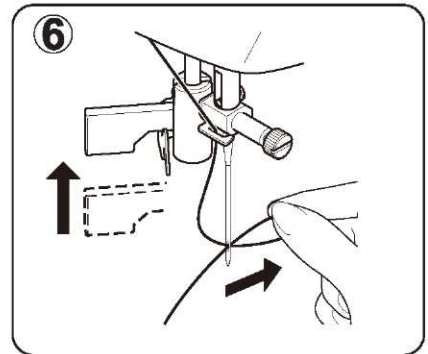
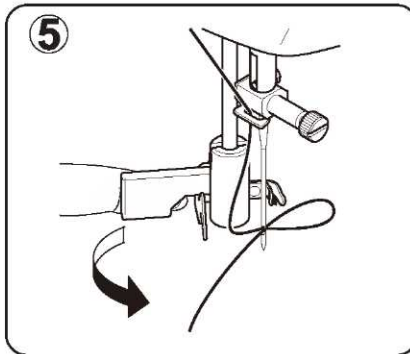
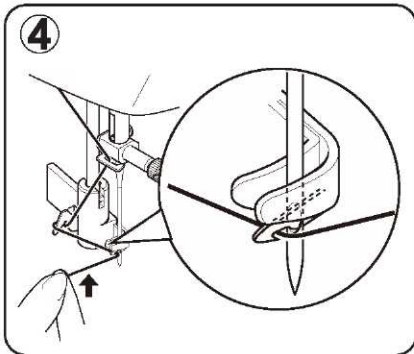
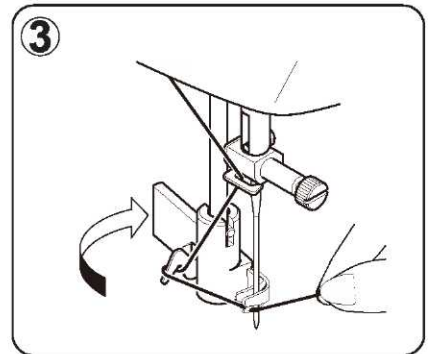
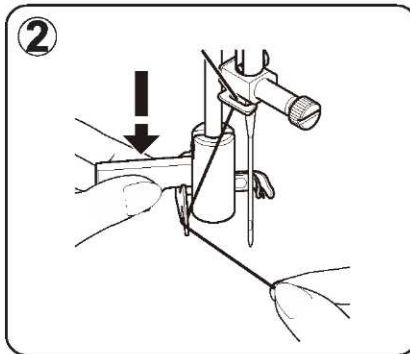
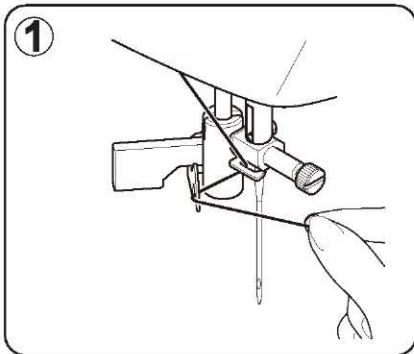
OPI TUNTEMAAN OMPELUKONEESI

AUTOMAATTISEN LANGOITTIMEN KÄYTTÖ

Nosta neula yläasentoon kääntämällä käsipyörää itseesi päin.

1. Kiinnitä lanka langanohjaimen kuvan mukaisesti.
2. Vedä vipu alas pitäen samalla kiinni langanpäätä.
3. Kierrä vipua taaksepäin, kunnes koukkupiena tulee neulansilmän läpi.
4. Ohjaa lanka koukkupienaan ja vedä sitten lankaa kevyesti ylöspäin.
5. Palauta vipu ja neula kiertyy automaattisesti, vetäen lankalenkin neulansilmän läpi.
6. Vapauta vipu ja vedä lanka kokonaan läpi. Vedä silmukasta loput langasta neulasilmän läpi.

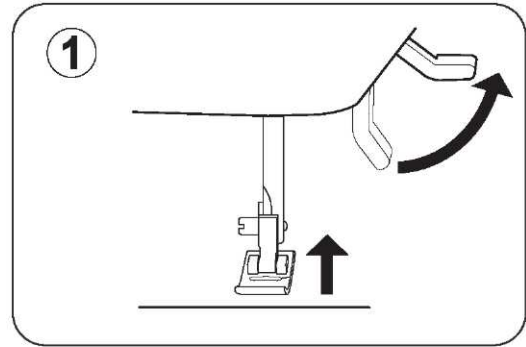
HUOM: Langoitus sujuu parhaiten, kun langoituksen aikana valittuna on suoraommel.
Automaattista langoitinta ei voi käyttää, kun koneessa on kaksoisneula.



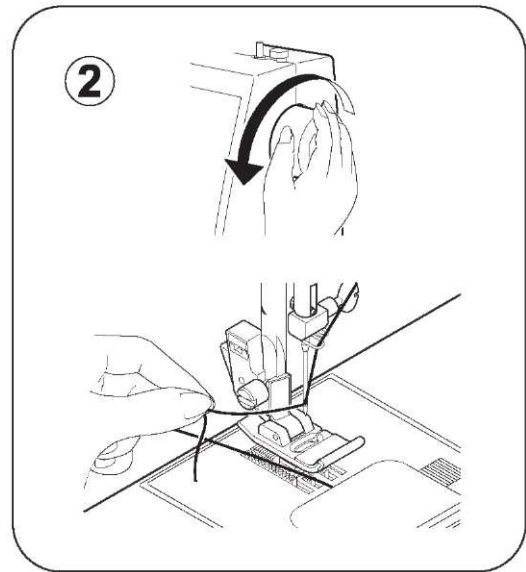
OPI TUNTEMAAN OMPELUKONEESI

ALALANGAN NOSTAMINEN

1. Nosta paininjalka.



2. Pidä ylälangasta löyhästi kiinni vasemmalla kädelläsi, käännä käsipyörää itseäsi päin oikealla kädellä, kunnes neula tulee yläasentoonsa.

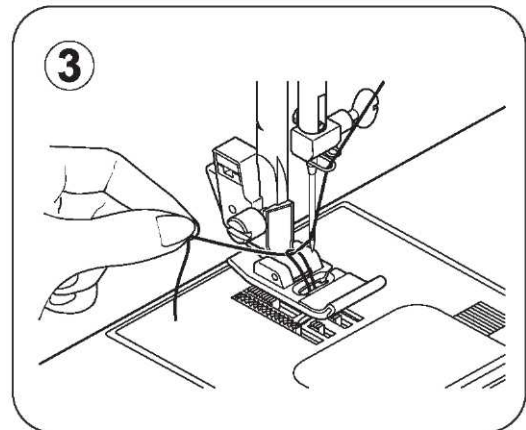


HUOM: Nopea tapa nostaa alalanka on, kun valitset ja vapautat taaksepyörittöpainikkeen suoraompeleen ollessa valittuna.

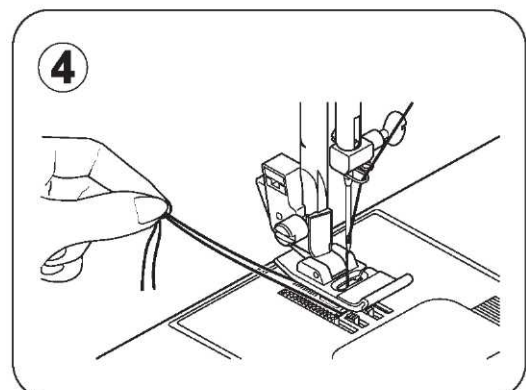
Kone tekee yhden ommeltahtuman ja pysähtyy neula ylhäällä.

Pysähtyminen neula yläasennossa on yksi elektronisen ompelukoneen ominaisuuksista.

3. Vedä ylälankaa kevyesti ylös ja poimi alalanka, joka näkyy pistolevyn läpi.



4. Vedä sekä ylä- että alalangat yhteen koneen selkää kohti paininjalan alta, jätä noin 15 cm:n häntä.



OPI TUNTEMAAN OMPELUKONEESI

NEULA-, LANKA- JA KANGASTAULUKKO

Neula ja lanka valintaan kankaan perusteella. Seuraava taulukko on käytännöllinen opas neulan ja langan valintaan. Perehdy siihen aina ennen uutta ompeluprojektia. Muista käyttää puolassa samanvahvuista ja -tyyppistä lankaa kuin ylälankana.

KANKAAT		LANKA	NEULAT
Kankaan materiaalina voi olla puuvilla, pellava, silkki, villa, synteettinen, rayon, sekoitteet. Ne on lueteltu esimerkkeinä painosta.			
Ohut kangas	Batisti Sifonki Trikoo Silkki	Yleislanka Polyesteri Silkki	12/80
Normaali	Sametti / Flanelli Gabardiini / Puuvilla Pellava / Villa	Yleislanka Polyesteri	14/90
Keskivahva - vahva	Kangas / Denim Paksu puuvilla / Purjekangas	Yleislanka Polyesteri Päällitikkaus	16/100 18/110
Neulokset	Paksu neulos Onteloneulos Jersey / trikoo	Yleislanka Polyesteri Nailon	12/80 14/90 16/100



VAROITUS

Irrota kone virtalähteestä vetämällä pistoke pois pistorasiasta.

Neulan vaihtaminen

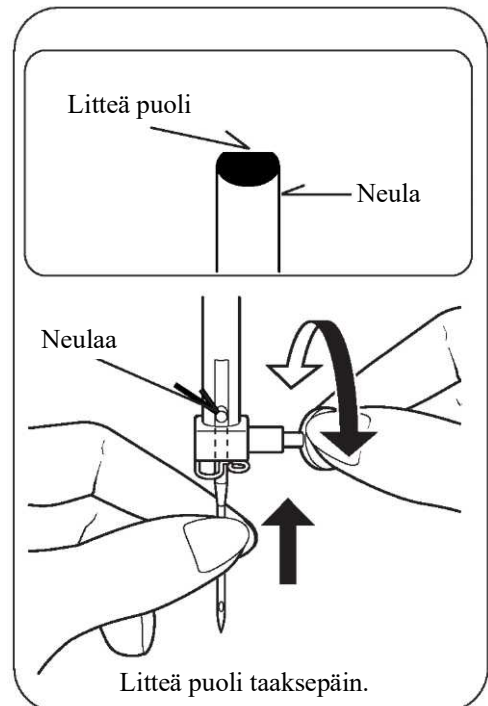
1. Nosta neula yläasentoon kääntämällä käsipyörää itseesi päin.
2. Löysää neularuuvia kiertämällä sitä itseesi päin.
3. Irrota neula vetämällä sitä alaspäin.
4. Aseta uusi neula pitimeen siten, että litteä puoli on takana.
5. Työnnä neula niin pitkälle kuin se menee.
6. Kiristä neularuuvi ruuvitaltalla.

HUOM: Kiristä napakasti, mutta älä liikaa.

Hyödyllinen vinkki: Kangaspalan asettaminen painojalan alle ja paininjalan laskeminen helpottaa neulan vaihtoa ja estää neulan putoamisen pistolevyn reikään.



Vaihda neula usein. Yleensä neula on hyvä vaihtaa ommeltuasi 6-8 tuntia.



OPI TUNTEMAAN OMPELUKONEESI

YLÄLANGAN KIREYDEN SÄÄTÄMINEN

Tavallisesti langankireys on hyvä olla arvolla 4.

Hyödyllinen vinkki: Pieni säätö kireämmälle tai löysemmälle voi parantaa tikin laatua.

SUORAOMMEL

Ompelen ulkonäkö määräytyy suurelta osin ylä- että alalankojen tasapainoisen keskinäisen kireyden perusteella. Kireys on hyvässä tasapainossa, kun nämä kaksi lankaa "lukittuvat" ompelemiesi kangaskerrosten keskellä. Jos aloittaessasi ompelun huomaat, että ommel on epäsäännöllinen, kannattaa säätää langankireyttä. Tee mahdolliset säädöt paininjalka alhaalla. Tasapainoinen kireys (identtiset ompeleet sekä työn oikealla ja nurjalla puolella) on yleisesti suotavaa suoraompelussa.

SIKSAK JA KORISTEOMPELU

Siksakissa ja koristeompelussa langankireyden tulee olla pienempi kuin suoranompeleessa. Ommel on kauniimpi eikä vedä ryppyyn, kun ylälanka näkyy hieman työn nurjalla puolella.

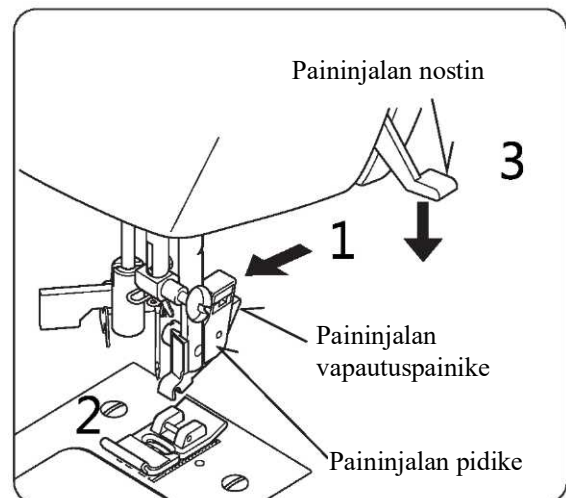
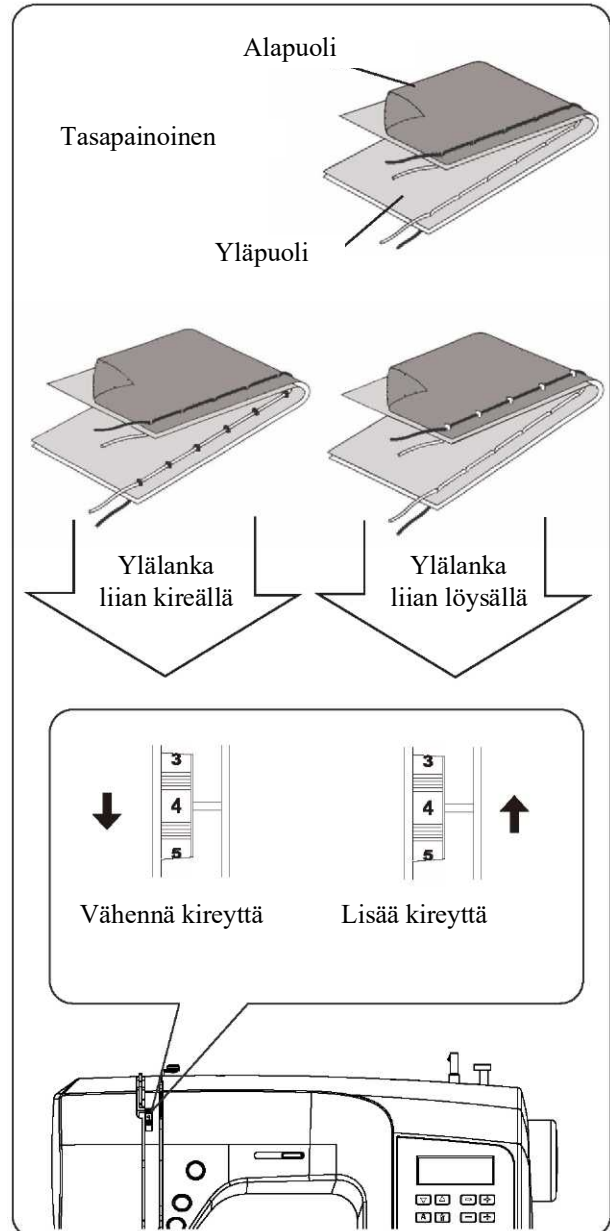
ALALANGAN KIREYS

Alalangan kireys on asetettu tehtaalla oikein, joten sitä ei tarvitse säätää.

PAININJALAN VAIHTAMINEN

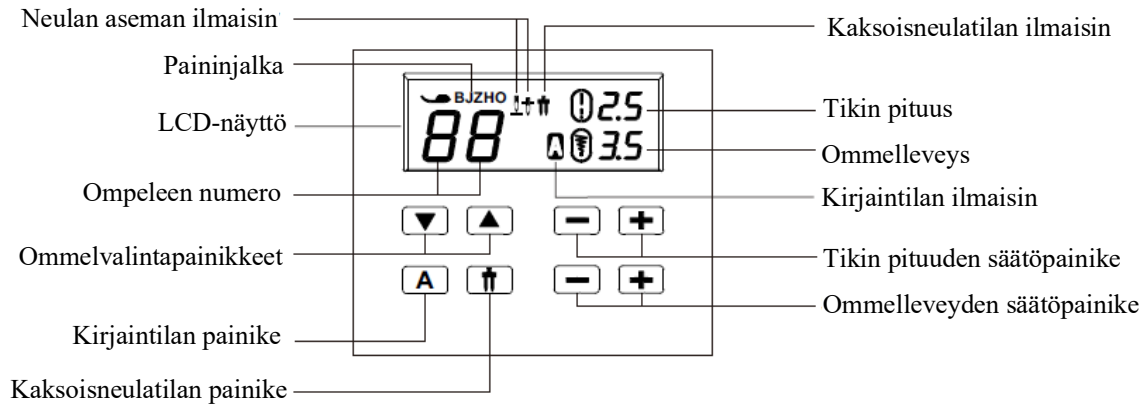
Varmista, että neula on ylhäällä. Nosta paininjalka.

1. Irrota jalka painamalla jalan vapautuspainiketta.
2. Aseta haluttu jalka pistolevyille ja kohdista paininjalan piena pidikkeeseen.
3. Laske paininjalan vipu alas ja paina jalan vapautusvipua niin, että jalka napsahtaa paikalleen.



OPI TUNTEMAAN OMPELUKONEESI

OHJAUSPANEELIN TOIMINNOT



Kuvio-ommeltaulukko

00	01	02	03	04	05	06	07	08	09	10	11	12	13	14
15	16	17	18	19	20	21	22	23	24	25	26	27	28	29
30	31	32	33	34	35	36	37	38	39	40	41	42	43	44
45	46	47	48	49	50	51	52	53	54	55	56	57	58	59
60	61	62	63	64	65	66	67	68	69	70	71	72	73	74
75	76	77	78	79	80	81	82	83	84	85	86	87	88	89
90	91	92	93	94	95	96	97	98	99					

Kirjainten ommeltaulukko

00	01	02	03	04	05	06	07	08	09	10	11	12	13	14	15	16	17	18	19	20
0	1	2	3	4	5	6	7	8	9	A	B	C	D	E	F	G	H	I	J	K
21	22	23	24	25	26	27	28	29	30	31	32	33	34	35	36	37	38	39	40	41
L	M	N	O	P	Q	R	S	T	U	V	W	X	Y	Z	a	b	c	d	e	f
42	43	44	45	46	47	48	49	50	51	52	53	54	55	56	57	58	59	60	61	62
g	h	i	j	k	l	m	n	o	p	q	r	s	t	u	v	w	x	y	z	@
63	64	65	66	67	68	69	70	71	72	73	74	75	76	77	78	79	80	81	82	83
!	?	&	□	'	"	,	.	-	·	/	:	;	Ä	Å	Æ	à	ä	á	è	é
84	85	86	87	88	89	90	91	92	93	94	95	96	97	98	99					
ê	ë	ç	œ	ç		Ñ	ñ	Ö	ø	ð	ø	Ü	ù	ü						

Kirjainkuviotila

Kun painiketta on painettu, näkyy LCD-näytöllä. Paina tai . Valitun numero-ompeleen numero tulee näkyviin. Kone ompelee automaattisesti yhden kokonaisen kuviomerkkijakson ja pysähtyy.

Kaksoisneulatila

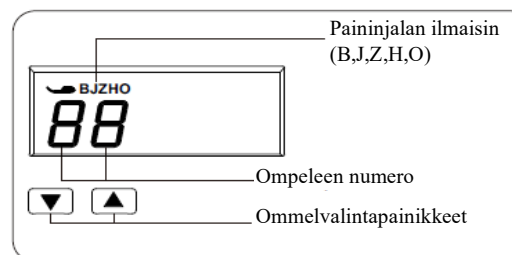
Kun käytät kaksoisneulaa, paina kaksoisneulatilan painiketta valitsemastasi ompeleesta riippumatta. Tämä vähentää ompeleen leveyttä automaattisesti ja ehkäisee neulojen katkeamisen ja koneen vaurioitumisen.

Kun painiketta on painettu, näkyy LCD-näytöllä.

Ommelta, jonka yhteydessä ommeltaulukossa on ympyröity numero, ei voi valita, ja kuuluu äänimerkki. =

OMPELEIDEN NUMEROVALINTAPAINIKKEET

Kun laitteeseen kytketään virta, suoraommel on valittuna, ja LCD-näyttöön tulee yksittäisten asetukset ponnahdusnäyttö. Paina tai suuretaaksesi tai pienentääksesi lukua yhdellä. Paina pitkään ai suuretaaksesi tai pienentääksesi lukua kymmenellä.



HUOM: Käytettävä painojalka ilmaistaan kirjaimella (B,J,Z,H,O) ommelnumeron oikealla puolella.

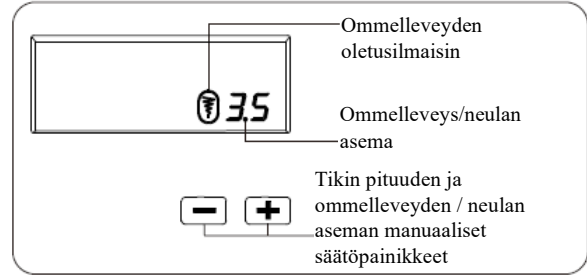
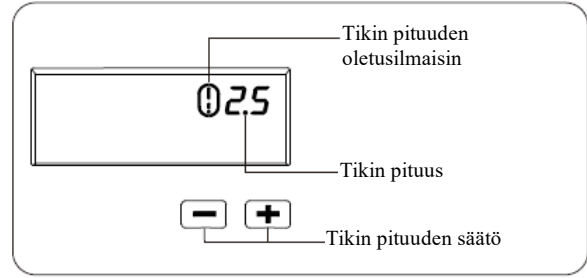
OPI TUNTEMAAN OMPELUKONEESI

TIKIN PITUUDEN JA OMMELLEVEYDEN / NEULAN ASEMAN SÄÄTÖPAINIKKEET

Ompelukone näyttää ompeluasetukset automaattisen / oletuspituuden ja -leveyden.

Voit muuttaa manuaalisesti tikin pituutta, ommelleveyttä ja neulan asemaa painamalla asetuspainikkeita.

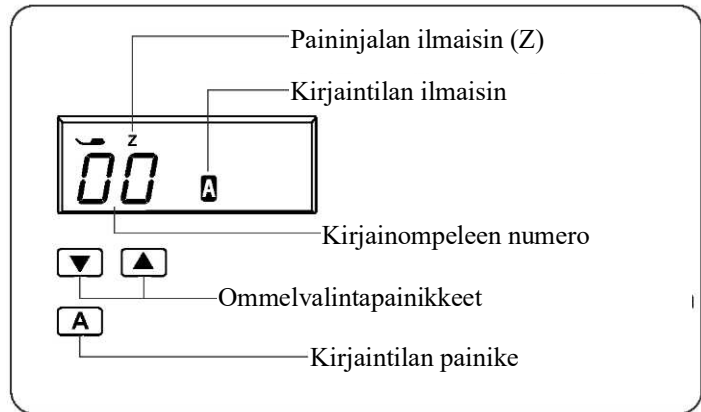
Kun ompeleen pituus tai ompeleen leveys muutetaan oletusasetuksesta, 0 ympäriltä 1 tai 0 häviää LCD-näytöltä. Kun ompeleen pituus tai ompeleen leveys palautetaan oletusasetukseen, ! ilmestyy uudelleen 1 tai 0 LCD-näytölle.



KIRJAINOMPELEIDEN NUMEROVALINTA

Kun painiketta painetaan, A näkyy LCD-näytöllä ja ommel "0" on valittuna. LCD-näytöllä näkyy ompelevan kirjaimen numero.

Paina ▲ tai ▼ suurentaaksesi tai pienentääksesi lukua yhdellä. Paina ▲ tai ▼ suurentaaksesi tai pienentääksesi lukua kymmenellä.



KIRJAJEN VÄLISTYKSEN SÄÄTÄMINEN

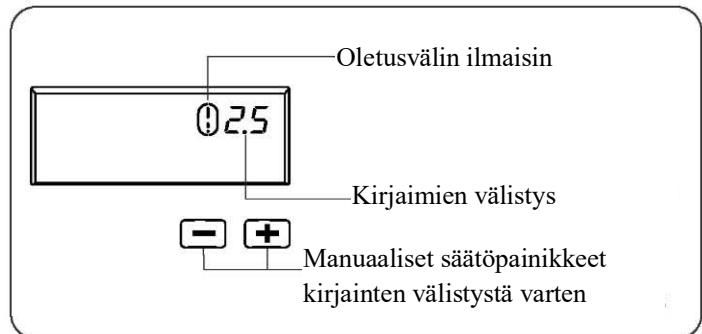
Ompelukone näyttää ompeluasetusten automaattisen / oletuspituuden ja -leveyden.

Voit muuttaa kirjainväliä manuaalisesti manuaalisia säätöpainiketta painamalla.

Kun välistys muutetaan oletusasetuksesta, 0 ympäriltä 0 tai häviää LCD-näytöltä.

Kun välistys palautetaan oletusasetukseen, 0 ilmestyy uudelleen ! tai LCD-näytölle.

Kone ompelee kuvion yhden jakson ja pysähtyy.



OPI TUNTEMAAN OMPELUKONEESI

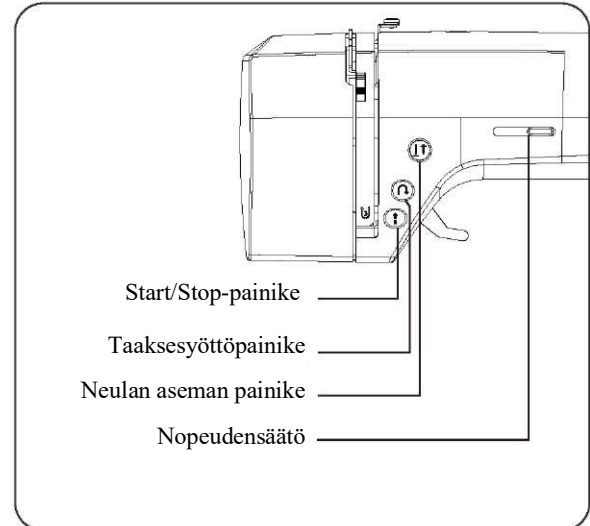
TOIMINTOPAINIKKEET

Käyttöpainikkeiden avulla voit helposti suorittaa erilaisia perustoimintoja.

START/STOP-PAINIKE (↑)

Kun ompelet ilman jalkasäädintä, kone käynnistyy hitaasti, kun painat start/stop-painiketta. Kun painat sitä uudelleen, neula liikkuu ja pysähtyy yläasentoonsa.

Jalkasäädintä täytettäessä paina sitä, kunnes saavutat hitaan tasaisen nopeuden. Mitä kovempaa painat, sitä nopeammin kone ompelee. Vapauta jalkasäädin koneen pysäyttämiseksi.



HUOM: Kun jalkasäädin on kytkettynä koneeseen, start/stop-painike ei ole käytettävissä.

NEULASTOP YLÖS/ALAS -PAINIKE (↑↓)

Nosta tai laske neula painamalla neulastop-painiketta. Napin painaminen kahdesti ompelee yhden tikin.

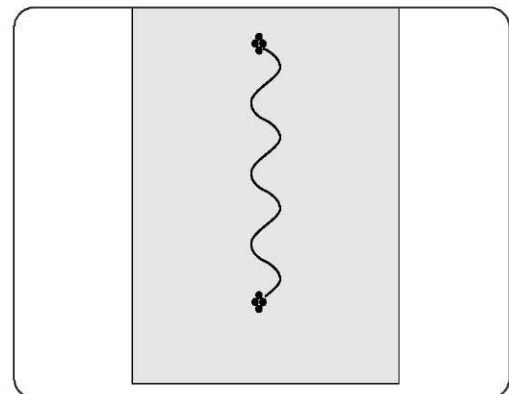
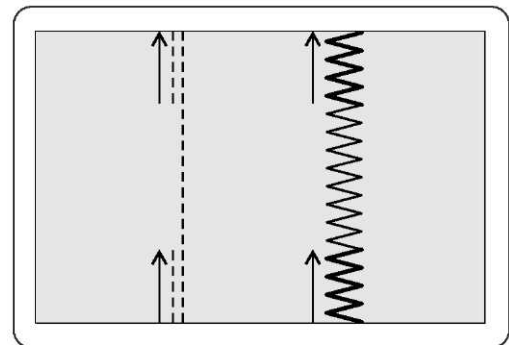
KAKSITOIMINEN TAAKSESYÖTTÖ-/HARSINOMMELPAINIKE (↺)

Suoraompeleen ja siksakin ompelu taaksepäin

Kone ompelee taaksepäin, kun painat taaksesyöttöpainiketta. Kone ompelee taaksepäin niin kauan kuin pidät painiketta alaspainettuna.

Harsinta muiden ompeleiden päättelemiseksi

Ompelukone tekee 4 pientä päättelytikkiä, jotka kiinnittävät ompeleen lukuun ottamatta suoraommelta, siksakkia ja napinläpiä. Tikit tehdään täsmälleen siihen kohtaan ommelta, jossa taaksesyöttö-/harsintapainiketta painetaan.

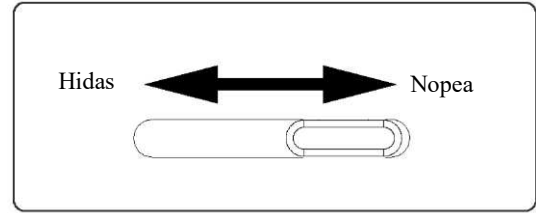


HUOM: Tämä toiminto on erittäin hyödyllinen kuvio-ompeleen kiinnittämiseen, jotta vältetään ompeleen purkautuminen alussa ja lopussa.

OPI TUNTEMAAN OMPELUKONEESI

OMPELUNOPEUDEN SÄÄTÖ

Ompelunopeus asetetaan ompelunopeuden säätimellä. Ompelunopeudensäädintä siirretään vaakasuunnassa halutun nopeuden määrittämiseksi. Asetuksen mukaan suurinta nopeutta voidaan rajoittaa sen mukaan, mikä ommel on valittu.



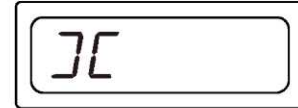
HUOM: Jalkasäädintä käytettäessä, jos ompelunopeuden säädin on asetettu alempaan asetukseen, kone ei ompele nopeammin kuin säätimessä on asetettu, vaikka jalkasäädin olisi täysin alhaalla.

HYÖDYLLISIÄ VIESTEJÄ

Jos toimit jotenkin virheellisesti, näytölle tulee siitä viesti. Kun näytölle tulee tällainen viesti, korjaa ongelma alla olevien ohjeiden mukaisesti.

Puolausakseli on oikealla.

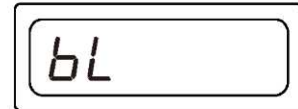
→ Siirrä puolausakseli vasemmalle, kun et ole puolaamassa.



Napinläpivipua ei ole laskettu tai nostettu.

→ Laske napinläpivipu ja ompele napinläpi.

→ Nosta napinläpivipu, kun ompelet ompeleita.



Kone on lukittu, koska alalanka on sotkeutunut tai sukkulan pyörimien estyy.

→ Sammuta virtakytkin ja poista ongelma, joka aiheutti koneen pysähtymisen



Äänimerkki	Äänimerkki kuuluu, kun
Piip	Normaali toiminta
Piip-piip	Virheellinen toiminto
Piip-piip-piip	Virheellinen asetus
Piip-piip-piip-piip-piip	Kone on jumissa.

OPI TUNTEMAAN OMPELUKONEESI

HYÖDYLLISIÄ OMPELUVINKKEJÄ

Alla kuvataan erilaisia tapoja saavuttaa parempi ompelutulos.
Katso nämä vinkit ompelua aloittaessasi.

1. Koeompelu

Käytä koeompelua varten eri ommelleveyttä ja tikin pituutta. Valitse ompelutyöhösi parhaan näköinen ommelleveys ja tikin pituus.

Käytä koeompelua varten kangasta ja lankaa, jotka ovat samoja kuin projektissasi, ja tarkista langan kireys sekä tikin pituus ja ommelleveys. Koska tulokset vaihtelevat ompelutyypin ja ommeltujen kangaskerrostojen määrän mukaan, tee koeompelu samalla tavalla kuin aiot ommella varsinaisen projektin.

2. Ompelusuunnan vaihtaminen

Kun pääsy kulmakohtaan, pysäytä ompelukone.

- 1). Jätä neula alas kankaaseen painamalla neulastop-painiketta.
- 2). Nosta paininjalka ja käännä kangas niin, että neula on kankaassa.
- 3). Laske paininjalka ja jatka ompelua.

3. Kaarevat kohdat

- 1). Lopeta ompelu ja vaihda sitten hieman ompelun suuntaa kaaren mukaisesti.
- 2). Kun ompelet kaarevaa kohtaa siksakilla, valitse lyhyempi tikki.

4. Paksujen kankaiden ompelu

*** Jos kangas ei mahdu paininjalan alle.**

Nosta paininjalka niin korkealle kuin se menee. Aseta kangas paininjalan alle. (Sivulla 4 kerrotaan paininjalan nostamisesta.)

5. Joustavan kankaan ompeleminen, tai kun syntyy helposti hyppytikkejä.

Käytä pallokärkineulaa ja pidempi tikkiä. Lisää tarvittaessa kankaan alle tukikangas.

6. Ohuen kankaan tai silkin ompelu

Jotkin ohuet kankaat tai silkki voivat olla liukkaita ja hankalia käsitellä, joten kannattaa ehkä panna kevyt tukikangas kankaan alle työn helpottamiseksi.

7. Joustavien kankaiden ompeleminen

Harsi ensin kankaat yhteen ja ompele sitten venyttämättä kangasta.

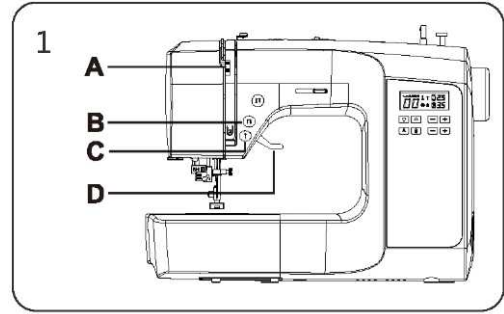
OMPELUN ALOITTAMINEN

SUORAOMMEL

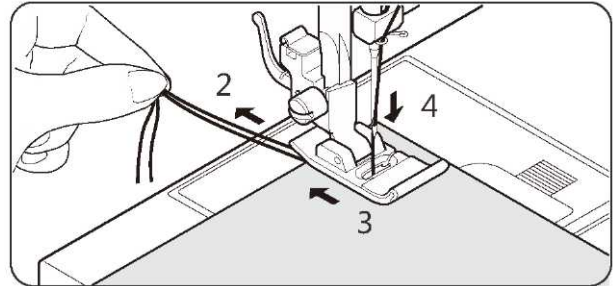
Suoraommelta käytetään kaikentyypiseen tavalliseen ompeluun. Nyt opimme ompelemaan alla olevien vaiheiden mukaisesti.

1. ASETUKSET: Paininjalka Yleisjalka (J).
Langankireys - 4

HUOM: Kankaan painon perusteella langankireyttä tarvitsee ehkä hieman "hienosäätää".

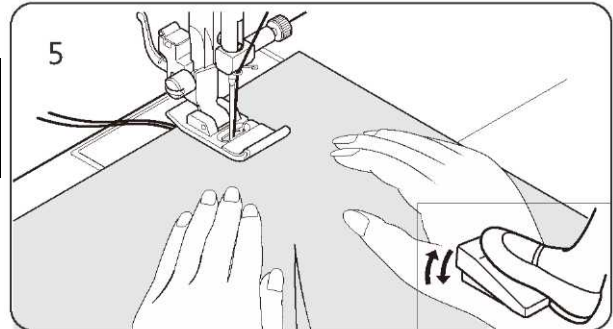


- A. Langankireyden säätö
 - B. Neulan aseman painike
 - C. Taaksesyöttöpainike
 - D. Paininjalan nostin
2. Vedä molempia lankoja noin 6 cm paininjalan taakse.
 3. Aseta kangas paininjalan alle ja laske paininjalka.
 4. Käännä käsipyörää itseesi päin, kunnes neula menee kankaan sisään.
 5. Käynnistä kone. Ohjaa kangasta varovasti käsin. Kun pääset materiaalin reunaan, pysäytä kone.



HUOM: Pistolevyssä on sekä metri- että tuumamerkinnyt, jotka auttavat ohjaamaan kangasta ommellessasi saumaa.

6. Käännä ensin käsipyörää itseäsi kohti, kunnes neula on yläasennossa, nosta sitten paininjalka, vedä kankaat taakse ja leikkaa ylimääräinen lanka lankaveitseen, joka sijaitsee koneen vasemmassa reunassa kuvan mukaisesti.



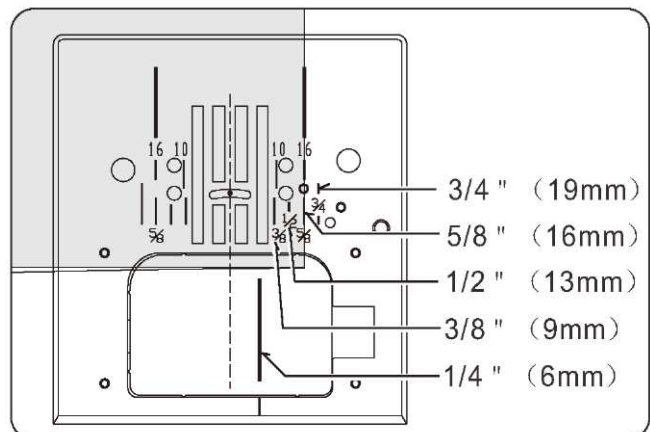
HUOM: Päättelä ommel purkautumisen estämiseksi. Paina taaksesyöttöä ja tee muutama tikki sauman alkuun ja loppuun.



SAUMOJEN PITÄMINEN SUORINA

Pidä sauma suorassa käyttämällä pistolevyn numeroitua viivoja ohjaimina. Numerot ilmaisevat etäisyyden neulasta sen ollessa keskiasennossa.

Puolakotelon kannessa on 6 mm:n saumanohjain, jota käytetään tilkkutyöblokkien ja myös kapeiden saumojen ompelussa.



OMPELUN ALOITTAMINEN

VETOKETJUN JA TEREEN KIINNITTÄMINEN

Ompele vetoketjunalalla vetoketjun oikea tai vasen puoli sekä läheltä tereen nyöriä.

VETOKETJUN KIINNITTÄMINEN

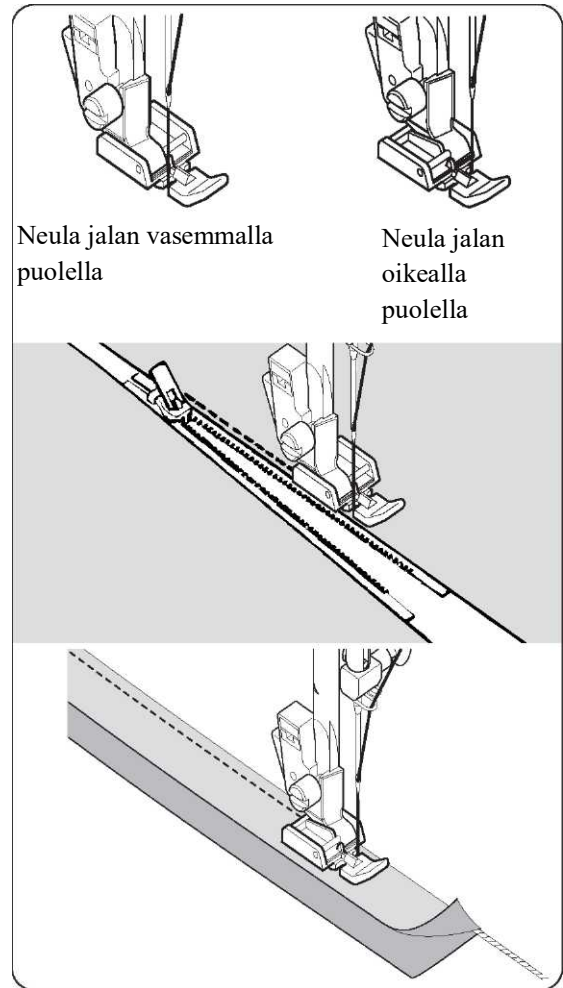
Ompele oikea puoli kiinnittämällä vetoketjun jalan vasen puoli paininjalkaan niin, että neula kulkee jalan vasemmassa sivussa olevan aukon läpi.

Ompele vasen puoli kiinnittämällä jalan oikea puoli paininjalan pitimeen.

TERE

Ompele kodintekstiileihin tere. Laita vinoon langansuuntaan leikatun kankaan sisään nyöri ja neulaa tai harsi se kankaan reunaan. Kiinnitä vetoketjunalan oikea puoli paininjalan pitimeen niin, että neula kulkee jalan oikeassa sivussa olevan aukon läpi.

Hyödyllinen vinkki: Ommelleveyden säätimellä voidaan säätää neulan asentoa hieman, jotta pystyt ompelemaan lähempänä nyöriä.

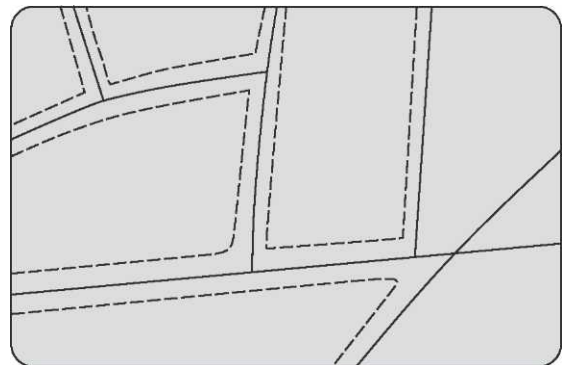


KÄSIN OMMELTUA

MUISTUTTAVA TIKKAUS

Tämä ommel on suunniteltu näyttämään käsin ompelulta päällitikkaukselta, jota usein käytetään tilkkutöissä.

1. Laita puolaan sitä lankaa, jonka haluat näkyvän työn oikealla puolella. Ommellessasi kone vetää tämän langan työn päälle.
2. Pujota ylälangaksi läpinäkyvä nailonlanka tai työn väriin sopiva ohut lanka. Tämän langan ei kuulu erottua työn pinnassa.
3. Lisää langankireyttä vähän kerrallaan, kunnes tikki on haluamasi näköinen.
4. Aloita ompelu.



HUOM: Jos haluat näyttävän ompeleen, kokeile erilaisia langankireyden ja tikin pituuden yhdistelmiä.

OMPELUN ALOITTAMINEN

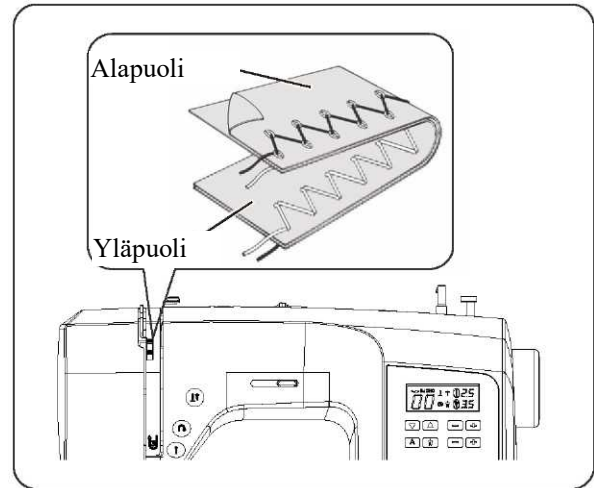
SIKSAK

ASETUKSET: Paininjalka - Yleisjalka (J).

: Langankireys - 4

Ylälanka saattaa näkyä työn nurjalla puolella riippuen langasta, kankaasta, ommeltyypistä ja ompelunopeudesta, mutta alalanka ei saa koskaan nousta työn oikealle puolelle.

Jos alalanka nousee työn päälle tai kangas rypistyy, vähennä langankireyttä hieman.



OMMELLEVEYDEN JA TIKIN PITUUDEN SÄÄTÄMINEN



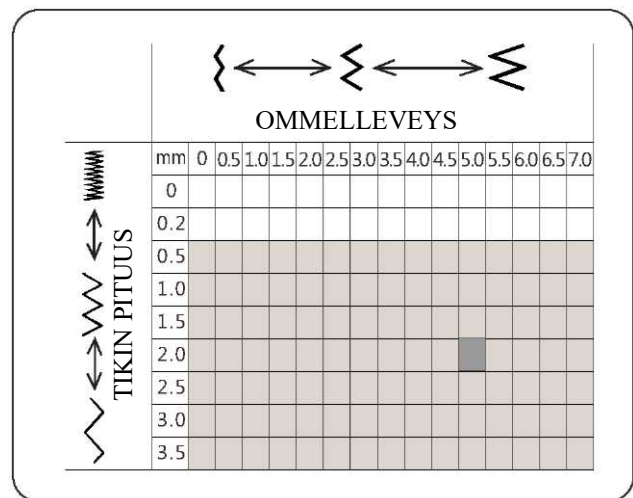
Tummanharmaa ruutu ilmaisee automaattisen/oletusarvon, kun ommel on valittuna.

Siksakin tikin pituuden oletusasetus on 2 mm ja ommelleveyden 5 mm.



Vaaleanharmaat laatikot ilmaisevat kaikki mahdolliset omat asetukset.

HUOM: Kaaviossa näkyvät arvot ovat todellisia tikin pituuksia ja ommelleveyksiä, eivätkä ne vastaa ompelukoneen asteikko- ja numeromerkintöjä.

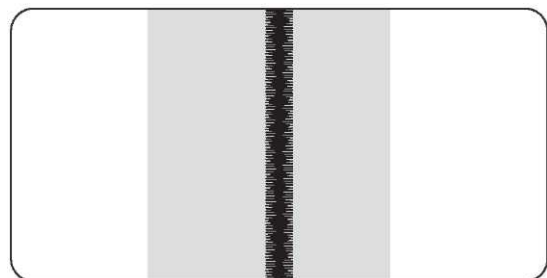


SATIINIOMMEL

Tämä on tiivis, viehättävä ommel applikoointiin, salpaompeleisiin ym. Löysää hieman ylälangan kireyttä ja säädä ompeleen pituus manuaalisesti välille 0,5-1,5.

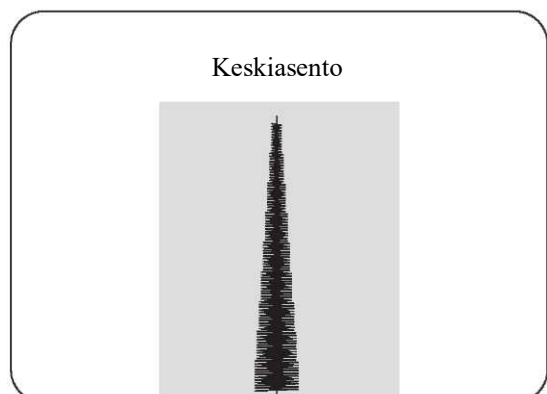
Käytä työn alla tukikangasta, niin kangas ei pääse rypistymään.

HUOM: Tiheitä satiiniompeleita ommellaan AINA satiiniommeljalalla.



KUVIO-OMPELEEN SJOITTELU

Ompeleen leveys kasvaa neulan keskiasennosta kuvan mukaisesti.




OMPELUN ALOITTAMINEN


PIILO-OMMEL

Piilo-ommelta käytetään pääasiassa verhojen, housujen, hameiden jne. päämäämiseen.

Asetukset: Paininjalka – Piilo-ommeljalka (H)

Langankireys 4

 --Tavallinen piilo-ommel normaaleille kudotuille kankailla.

 --Joustava piilo-ommel joustaville kankailla

1. Huolittele ensin risareuna. Käännä ohuen kankaan reuna nurjalle, huolittele keskivahvan tai paksun kankaan reuna. Käännä sitten helma ylöspäin halutulta matkalta, silitä ja neulaa.

2. Taita kangas nyt kuvan mukaisesti nurja puoli ylöspäin.

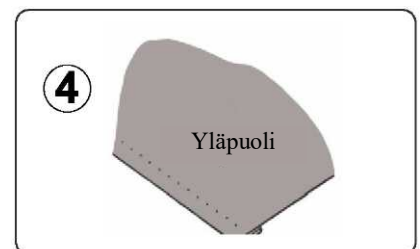
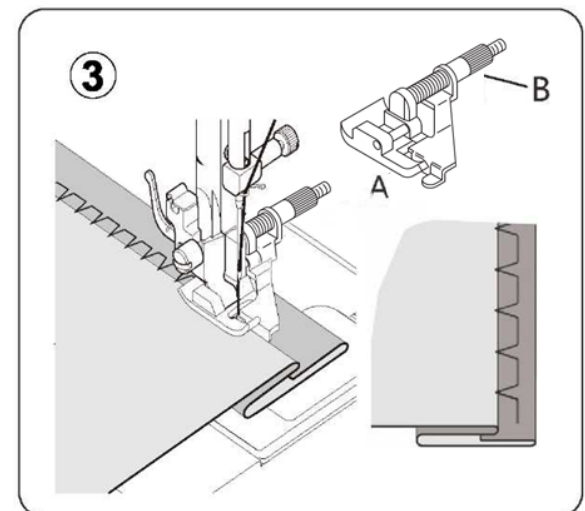
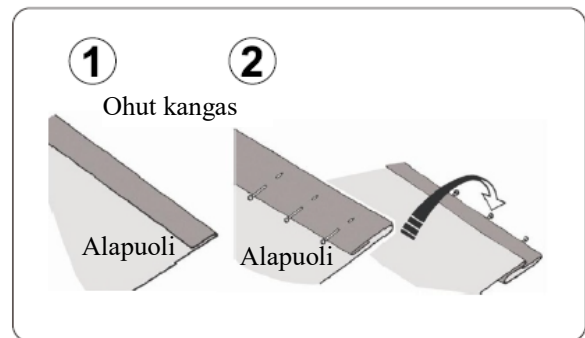
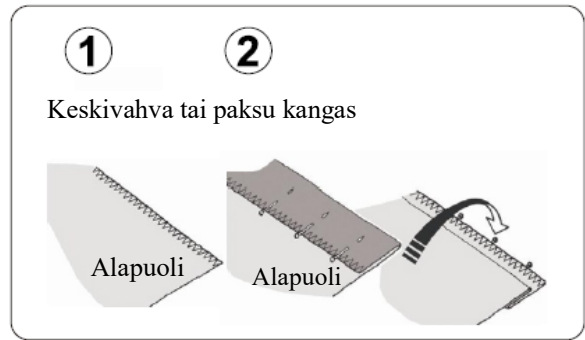
3. Aseta kangas paininjalan alle. Käännä käsipyörää käsin itseäsi kohti, kunnes neula heilahtaa kokonaan vasemmalle. Sen pitää vain juuri ja juuri lävistää kankaan taitosreuna. Jos näin ei ole, säädä piilo-ommeljalan (A) ohjain (B) niin, että neula vain juuri ja juuri lävistää taitosreunan ja ohjain asettuu taitosta vasten.

HUOM: Jos haluat kapeamman tai leveämmän piilo-ompeleen, säädä ensin tikin pituus ja ommelleveys manuaalisesti sopivaksi. Säädä sitten jalan ohjainta.

Ompele hitaasti ja ohjaa kangasta huolellisesti ohjaimen reunaa pitkin.

4. Valmis ommel on lähes näkymätön kankaan oikealla puolella.

HUOM: Piilo-ompeleen ompeleminen vaatii ehkä hieman harjoitusta. Tee aina ensin koeommel.



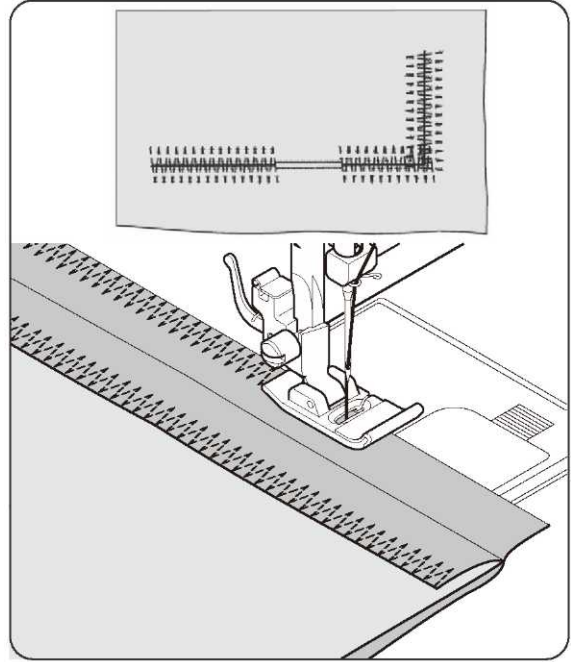
OMPELUN ALOITTAMINEN

MONIAKSELSIKSAK

ASETUKSET: Paininjalka Yleisjalka (J).
Langankireys - 4

Tämä on tukeva ommel, koska nimensä mukaisesti se tekee kolme lyhyttä tikkiä, kun normaali siksak tekee vain yhden. Siksi se sopii kaikenlaisten kankaiden huolitteluun. Se sopii myös salpojen ompelemiseen, repeämien korjaamiseen, paikkaamiseen, tilkkutöihin ja litteän kuminauhan kiinnittämiseen.

HUOM: Repeämän korjaaminen tai reunahuolittelu kuvan osoittamalla tavalla edellyttää tikin pituuden säätämistä.

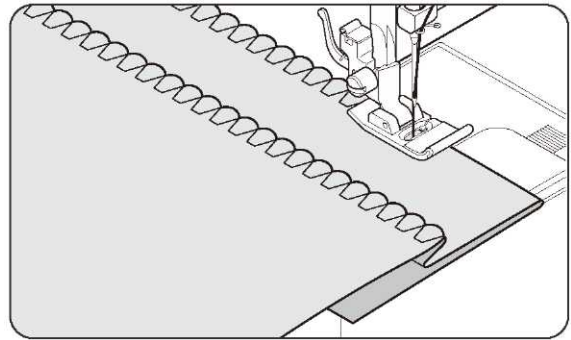


NIRKKO-OMMEL


ASETUKSET: Paininjalka Yleisjalka (J).
Langankireys - 4

Käännä risareuna nurjalle ja silitä. Aseta kangas oikea puoli ylöspäin niin, että ompeleen siksak-osa osuu taitetun reunan yli ja vetää kankaan sisään muodostaen nirkkoreunan. Leikkaa ylimääräinen kangas pois ompeleen läheltä.

Hyödyllinen vinkki: Kokeile haluamasi tikin saavuttamiseksi varten eri ommelleveyksiä, tikin pituuksia ja langankireysasetuksia.



NAPIN OMPELEMINEN

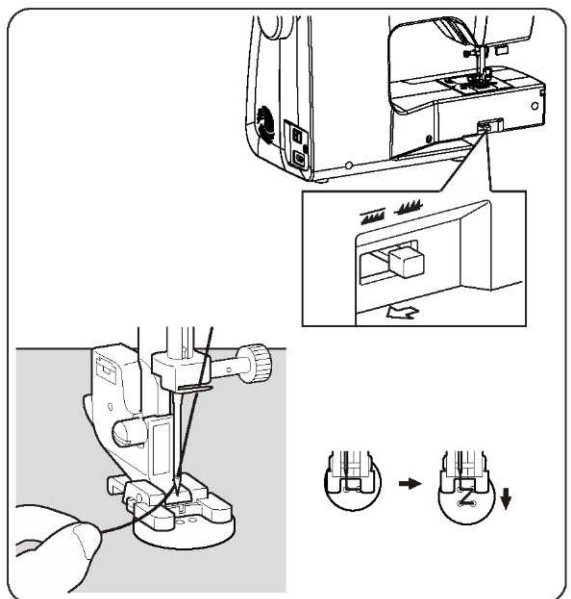
ASETUKSET: Paininjalka - Napinompelujalka (O)
Syöttäjän säädin - 

Paina vipua nuolen suuntaan laskeaksesi syöttäjän ja kiinnitä koneeseen napinompelujalka (O).

Aseta kangas ja nappi paininjalan alle. Laske paininjalka. Käännä käsipyörää varmistaaksesi, että neula menee sisään sekä nappin vasemmasta että oikeasta reiästä. Säädä ommelleveyttä tarvittaessa. Ompele 10 tikkiä.

Kun kiinnität nelireikäisiä nappeja, ompele ensin kaksi lähinnä olevaa reikää. Liu'uta sitten painiketta niin, että neula menee kahteen takimmaiseen reikään ja ompele ne sitten samalla tavalla.

Hyödyllinen vinkki: Vedä molemmat langat kankaan nurjalle puolelle ja solmi ne yhteen.



OMPELUN ALOITTAMINEN

KORISTE- JA JOUSTO-OMPELEET

ASETUKSET: Paininjalka Yleisjalka (J).

Satiiniommeljalka (Z)

Langankireys - 4

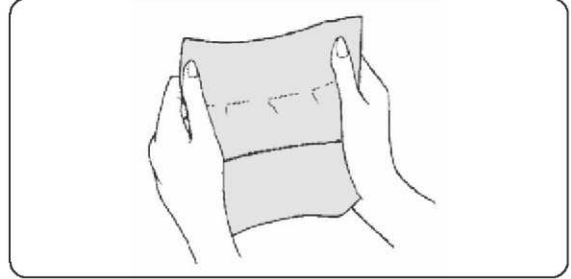
Jousto-ompeleilla ommellaan pääasiassa neuloksia tai venyviä kankaita, mutta niitä voidaan käyttää myös kudotuissa materiaaleissa.

JOUSTAVA SUORAOMMEL

Joustava suoraommel on paljon vahvempi kuin tavallinen suoraommel, koska se lukittuu kolmeen kertaan - eteen, taakse ja eteen.

Se soveltuu erityisen hyvin urheiluvaatteiden saumojen vahvistamiseen joustavissa ja joustamattomissa kankaissa sekä kaareviin saumoihin, jotka joutuvat runsaalle rasitukselle.

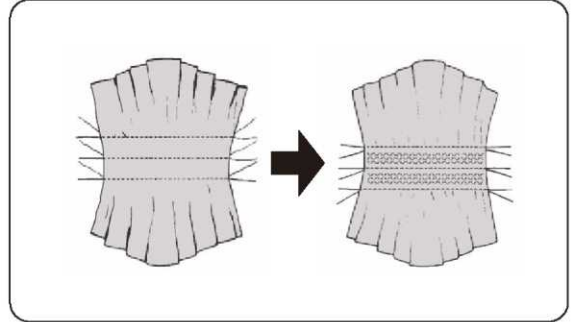
Käytä tätä ommelta myös käänteiden, kaulusten ja kalvosimien päällitikkauksiin luodaksesi vaatteeseen ammattimaisen viimeistelyn.



HUNAJAKENNO-OMMEL

Hunajakkenno-ommel sopii smokkipoimutuksiin sekä huolitteluun kuminauhan ja joustavan pitsin kiinnittämiseen.

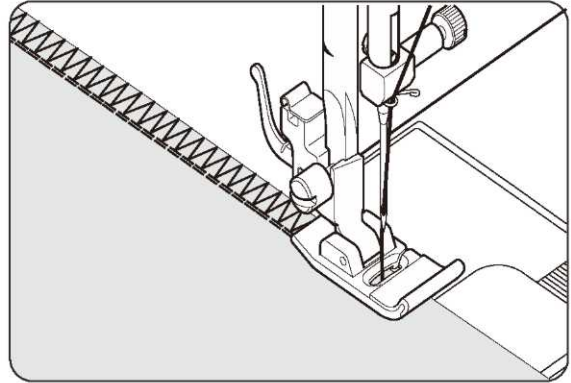
1. Tee smokkipoimutusta varten ensin useita poimutuksia kankaalle.
2. Leikkaa aluskangas (kuten organdi) ja aseta se poimutuksen alle.
3. Ompele hunajakkenno-ommel poimutuksen päälle, jolloin se pysyy paikallaan.



SAUMAUSSOMMEL

Tämä on samantyyppinen ommel, jota vaateteollisuus käyttää urheiluvaatteiden valmistuksessa - se saumaa ja huolittelee sauman yhdellä ompeleella.

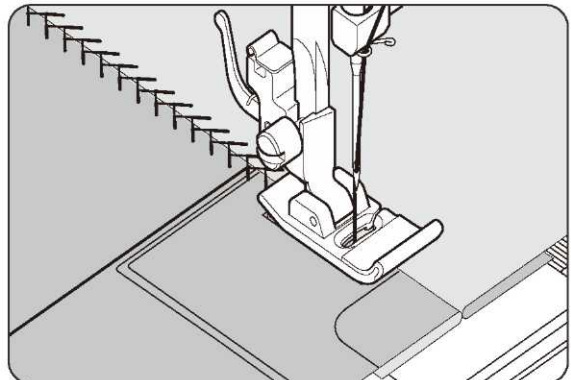
Se sopii vaatteiden risareunojen huolitteluun ja kuluneiden saumojen korjaamiseen.



SULKAMOMMEL

Tämän ompeleen miellyttävä ulkonäkö tekee siitä sopivan koristeellisiin päällitikkauksiin tai nauhojen ja koristeiden kiinnittämiseen.

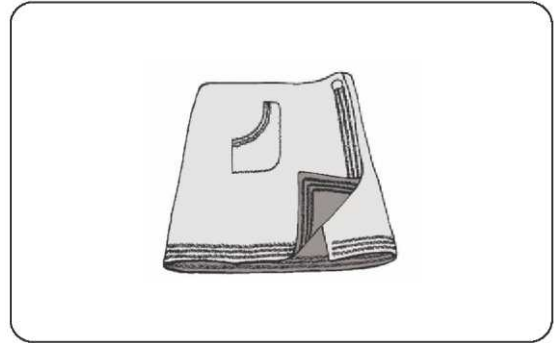
Se on myös ihanteellinen tilkkutöiden tikkaamiseen ja reunojen yhdistämiseen.



OMPELUN ALOITTAMINEN

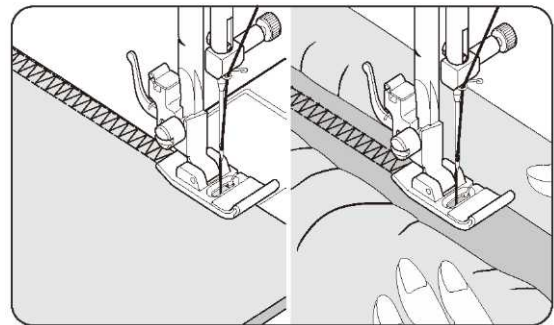
VAHVISTETTU SIKSAK-OMMEL

Vahvistettua siksak-ommelta käytetään pääasiassa koristeellisena päällitikkauksena. Se sopii päänteiden ja hiha-aukkojen, hihojen ja lahkeiden reunaan. Kapeaksi säädettyinä se sopii myös rasitukselle joutuviin saumoihin.



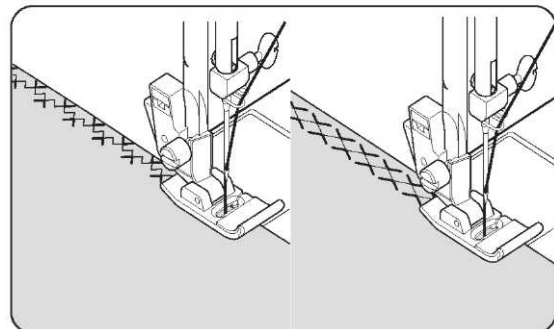
KAKSOISOVERLOCK-OMMEL

Kaksoisoverlockilla on kolme pääkäyttöä. Se sopii erinomaisesti litteän kuminauhan kiinnittämiseen, huolitteluun sekä saumaamiseen ja huolitteluun yhdellä ompeleella. Sitä käytetään pääasiassa hieman joustavien ja joustamattomien kankaiden ompeluun, esim pellava, tweed ja keskivahva tai paksu puuvilla.



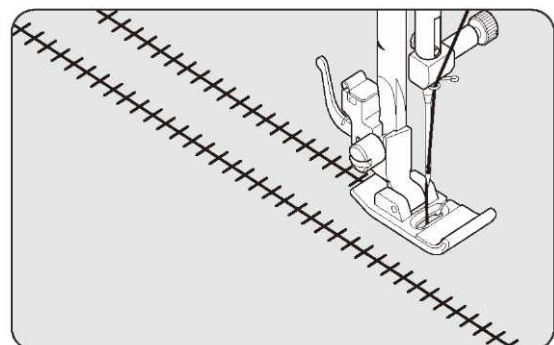
RISTIKKÄISOMMEL

Käytetään joustavien kankaiden koristeluun ja ja etenkin reunusten koristeluun.



REIKÄOMMEL

Reunusten koristeompeluun ja perinneompeluun. Reikäommel ommellaan useimmiten siipineulalla, jotta koristeompeleeseen tulee reikiä.



Hyödyllinen vinkki: Pieni lisäys langankireyteen tekee reiän suuremmaksi siipineulaa käytettäessä.

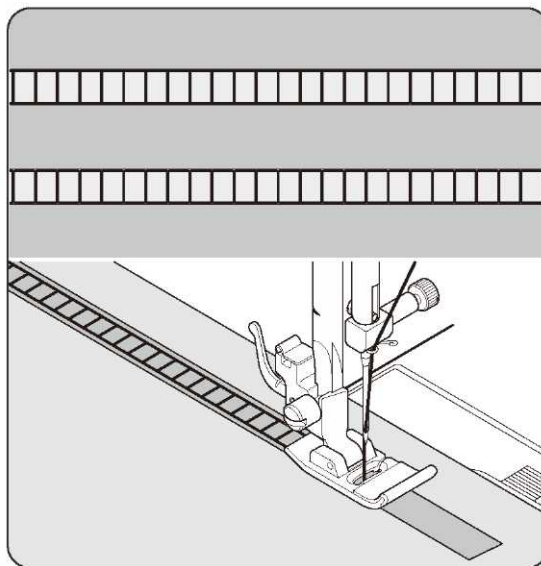
OMPELUN ALOITTAMINEN

TIKAPUUMMEL

Tikapuummelta käytetään revinnäispäärmeisiin. Sen voi ommella myös ohuen nauhan päälle kontrastivärisellä tai saman värisellä langalla. Aseta ommel keskelle, niin syntyy erityinen koristelu.

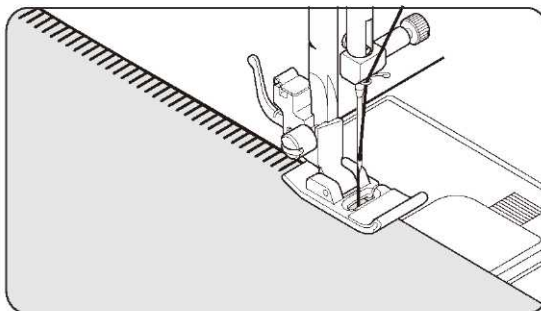
Toinen tikapuumpeleen käyttötapa on kapean nyörin, nauhan tai kuminauhan kiinnittäminen.

Valitse revinnäiskirjontaan pellavatyypinen kangas ja ompelun jälkeen vedä lanka tikkaiden sisäpuolelle, jotta ne asettuvat ilmastavasti.



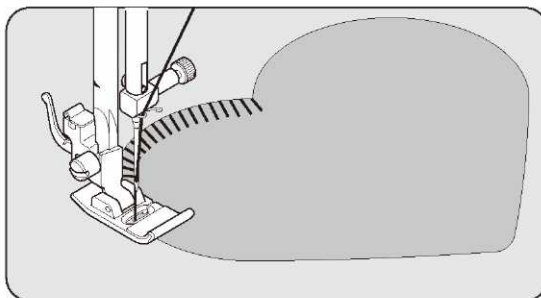
PYKÄOPISTO

Pykäommel on perinteinen ommel, jota käytetään nirkkotyylisiin reunuksiin ja applikointiin.



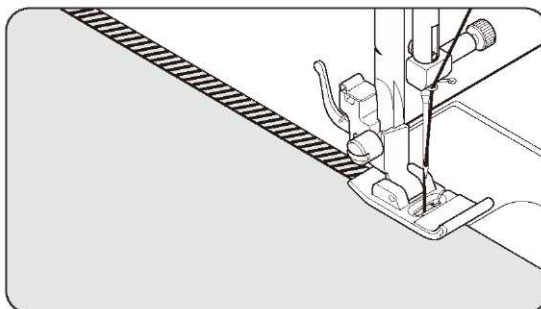
PYKÄOMMEL

Pykäommel on perinteisesti käsin ommeltu ommel, jolla huolitellaan huovan reuna. Tätä monikäyttöistä ommelta voidaan käyttää myös nyörikoristeluun applikointiin, revinnäiskirjontaan ja hapsujen luomiseen.



VIISTO PYKÄPISTO

Erinomainen esimerkiksi pöytäliinojen päärmäykseen. Nirkkomainen ommel voidaan tehdä myös läpikuultaviin materiaaleihin. Ompele kankaan risareunaa pitkin ja leikkaa läheltä ompeleen ulkoreunaa.

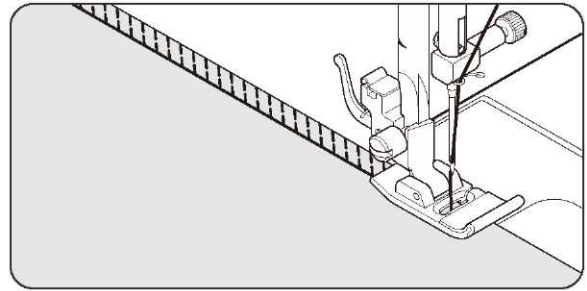


OMPELUN ALOITTAMINEN

VIISTO SAUMOUSOMMEL



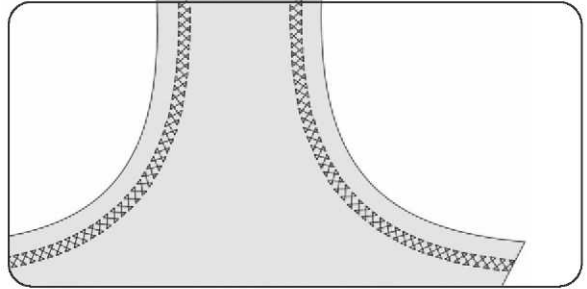
Saumaus ja huoltelu yhdellä ompeleella syntyvä kapea, joustava sauma sopii erityisesti uimapukuihin, urheiluvaatteisiin, T-paitoihin, venyvään nailoniin, jerseyhyn ja puuvillajerseyhyn.



RISTIKKÄISOMMEL



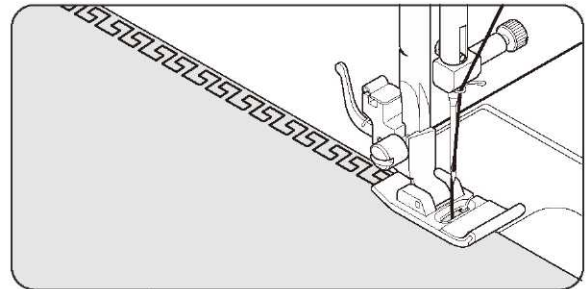
Käytä joustavien kankaiden ompeluun ja koristeluun.



KREIKKALAINEN AVAIN -OMMEL



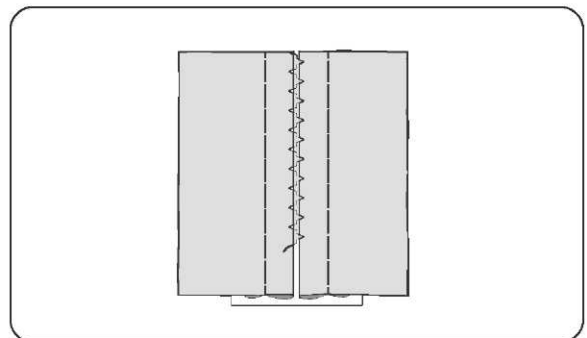
Perinteinen kuvio, joka sopii koristeellisiin reunuksiin ja reunaviimeistelyyn.



YHDISTÄMISOMMEL



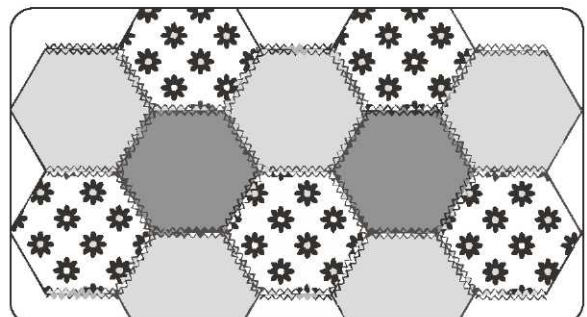
Tämä on suosittu koristeommel. Sitä voidaan käyttää myös kahden erillisen kangaskappaleen yhdistämiseen, kun niiden välissä on pieni rako. Jos haluat kiinnittää kaksi erillistä kangaspalaa yhteen, jätä väliin pieni rako. Valmistele kangas. Taita saumanvarat nurjalle ja silitä. Harsi taitetut reunat ja laita niiden väliin (0,3 cm) ohutta, irrotettavaa tukikangasta. Ompele 0,3 cm:n saumanvaran päälle niin, että neula tarttuu kumpaankin kankaaseen. Poista harsin pistot ja tukikangas.



KAKSOISKOLMIO-OMMEL



Käytetään pääasiassa koristeompeluun.

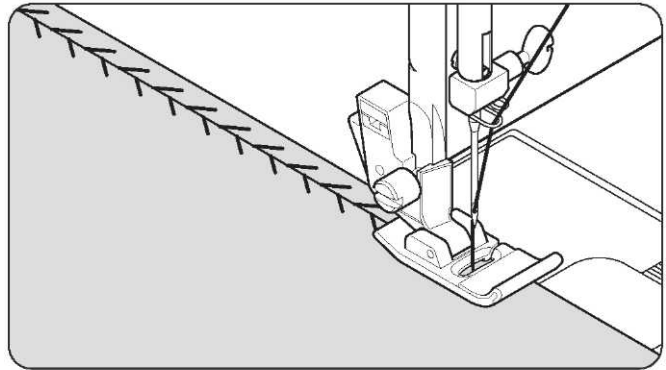


OMPELUN ALOITTAMINEN

OKAOMMEL



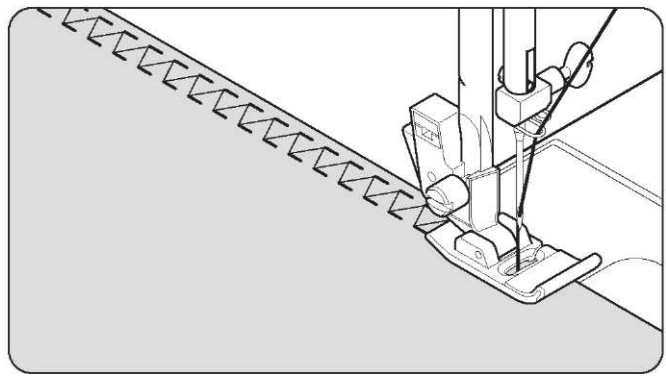
Tämä on monipuolinen ommel, jota käytetään kangaskappaleiden yhdistämiseen ja koristeompelena.



SUORA SULKAOMMEL



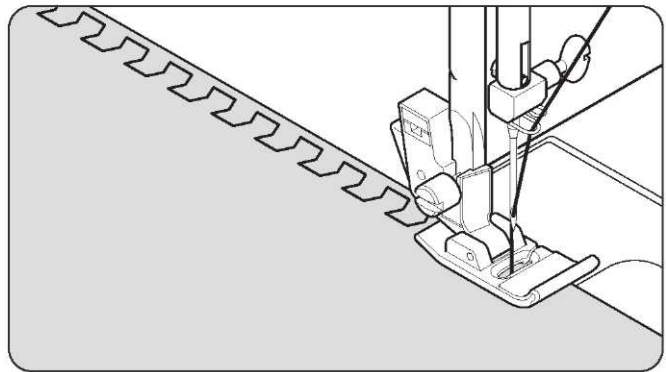
Käytetään koristeompeluun.



ORSIOMMEL



Käytetään koristeompeluun.



OMPELUN ALOITTAMINEN

LISÄÄ KORISTEOMPELEITA

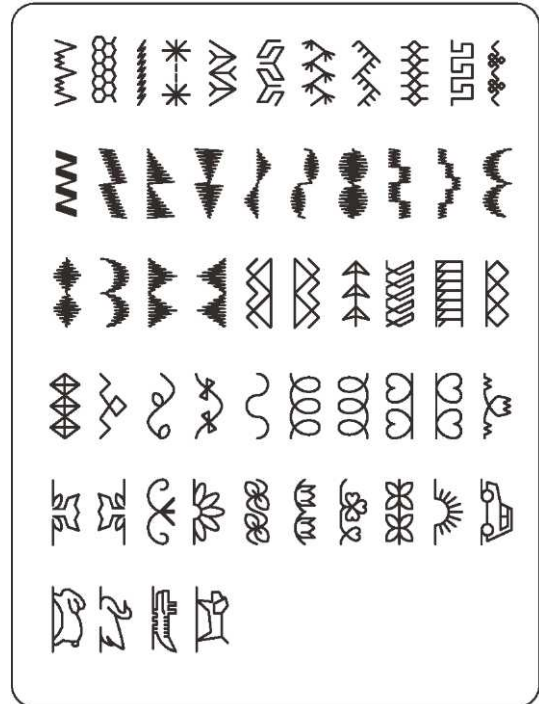
ASETUKSET: Paininjalka Yleisjalka (J).
Satiiniommeljalka (Z)
Langankireys - 4 tai 3

Seuraavassa on esimerkkejä näiden ompeleiden käytöstä ja ompelemista. Voit käyttää muita koristeompeleita samaan tarkoitukseen.

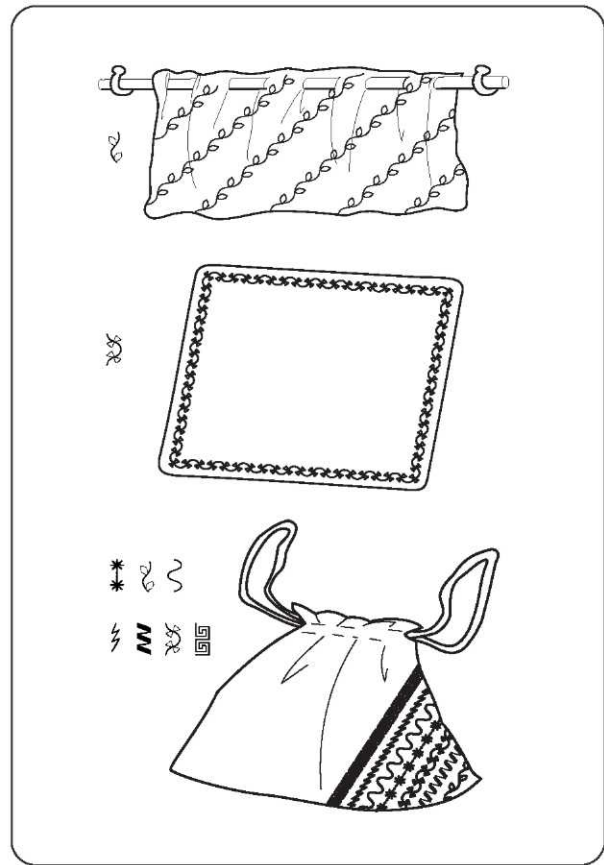
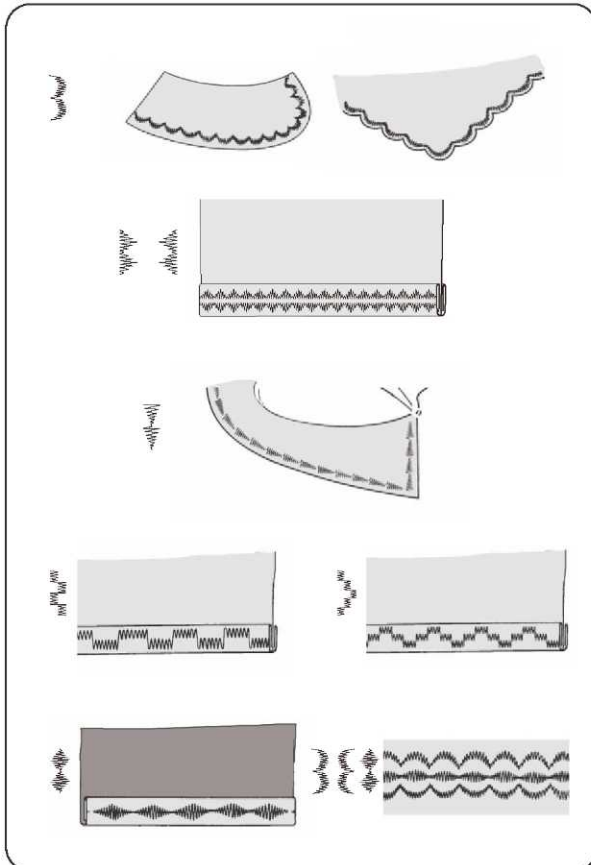
Tee koeompelu tilkulle, jotta voit tarkistaa lopputuloksen ja tehdä haluamasi säädöt.

Ennen ompelun aloittamista tarkista, että puolassa on tarpeeksi lankaa, jotta se ei loppu ompelun aikana.

Parhaan tuloksen saamiseksi on hyvä laittaa irtirevittävä tai -pestävä tukikangas työn alle.



Hyödyllinen vinkki: Alalanka ei saa näkyä työn päällä, joskus joten voi olla tarpeen vähentää langankireyttä hieman.



OMPELUN ALOITTAMINEN

NAPINLÄPIEN OMPELU

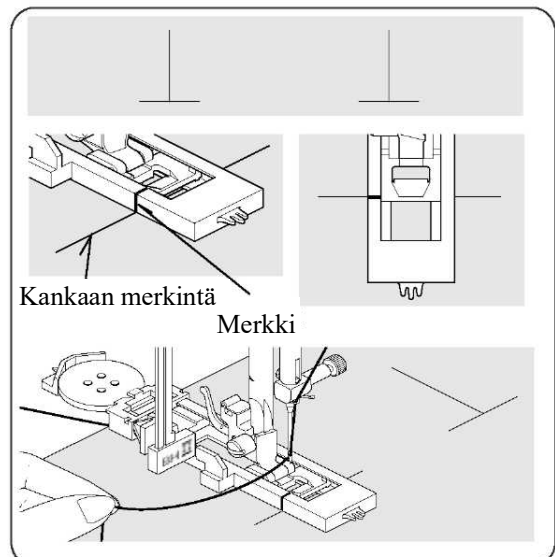
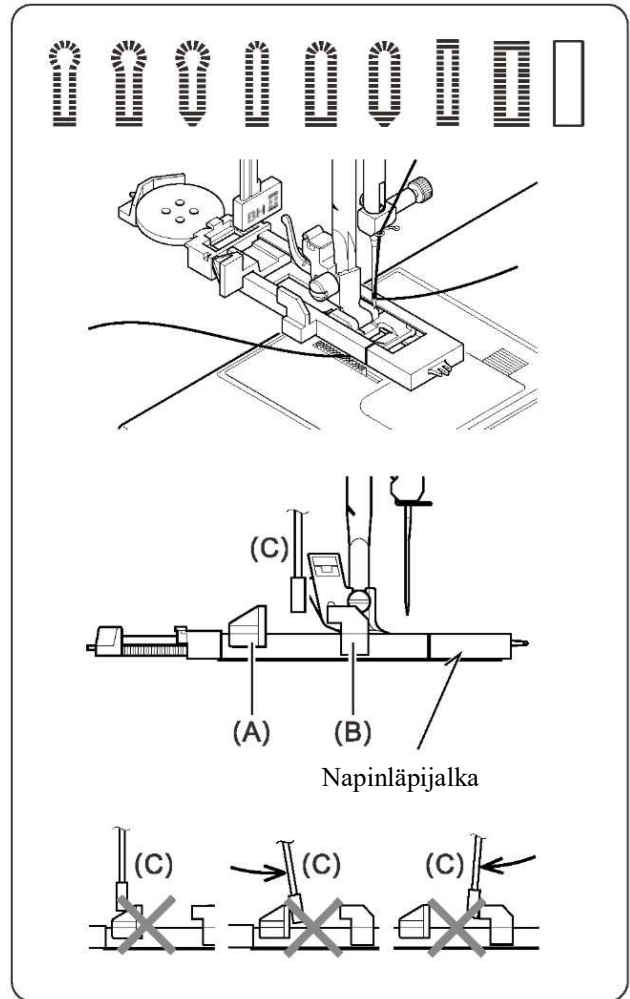
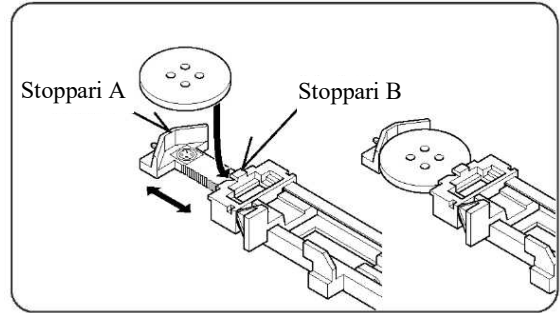
AUTOMAATTINEN NAPINLÄPI

NAPILÄPIJALAN KÄYTTÖ

Koneessa on erilaisia napinläpiä, jotka ommellaan siten, että kone mittaa napin koon ja laskee tarvittavan napinläven pituuden. Kaikki tämä tehdään yhdellä helpolla askeleella.

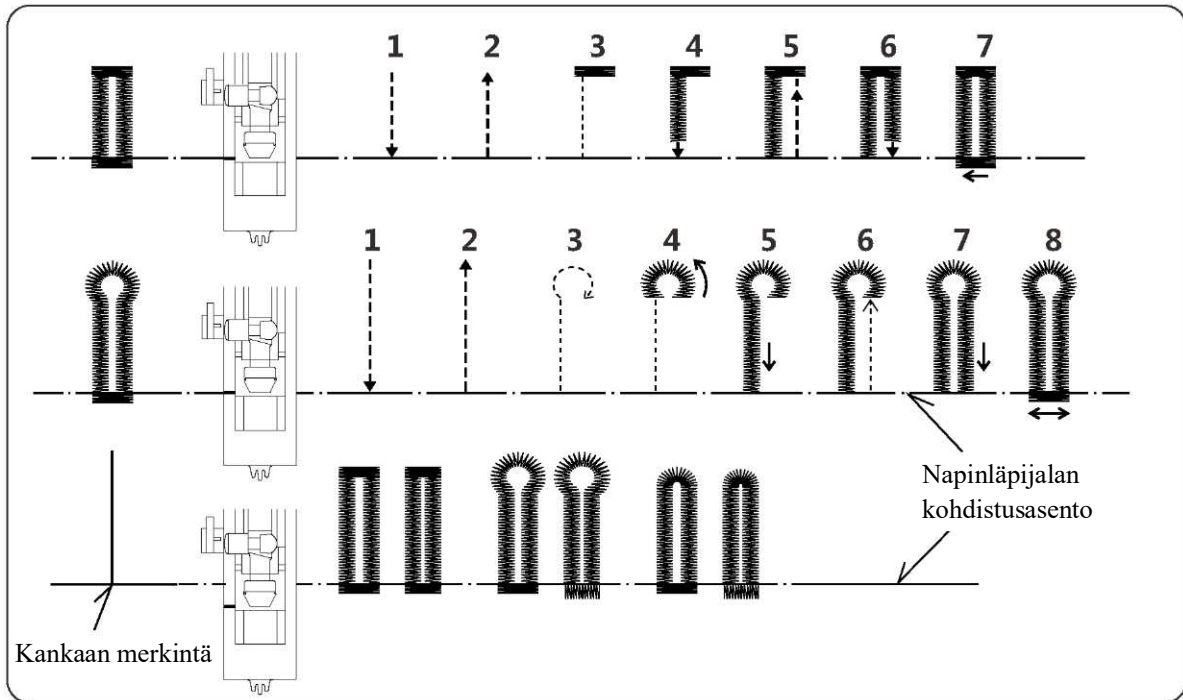
TEE NÄIN

- * Käytä tukikangasta siinä kohdassa, johon napinlävet ommellaan. Voit käyttää työn alla tukikangasta.
 - * Tee harjoitusnapinläpi tilkulle. Sovita nappia napinläpeen.
1. Valitse jokin napinläpiommel.
 2. Vaihda koneeseen napinläpijalka. (Katso sivulla 11 kohta "Paininjalan vaihtaminen".)
 3. Aseta nappi napinläpijalkaan. (Katso kohta "Napinläpijalan käyttö".)
 4. Laske napinläpivipu (C) niin, että se putoaa pystysuoraan stopparien (A) ja (B) väliin.
 5. Merkitse kankaalle napinläven paikka.
 6. Aseta kangas paininjalan alle. Vedä kankaan alla oleva puolalanka noin 10 cm:n päähän taakse.
 7. Kohdista kankaan napinreikämerkki napinläpijalan merkkiin ja laske sitten jalka.
 8. Pidä kiinni ylälangasta ja käynnistä kone.

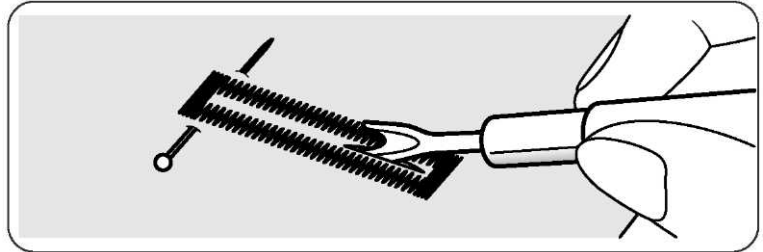


OMPELUN ALOITTAMINEN

* Ompelu tapahtuu automaattisesti seuraavassa järjestyksessä.



9. Kun ompelu on päättynyt, avaa napinläpi ratkojalla. Varo leikkaamasta ompeleita.

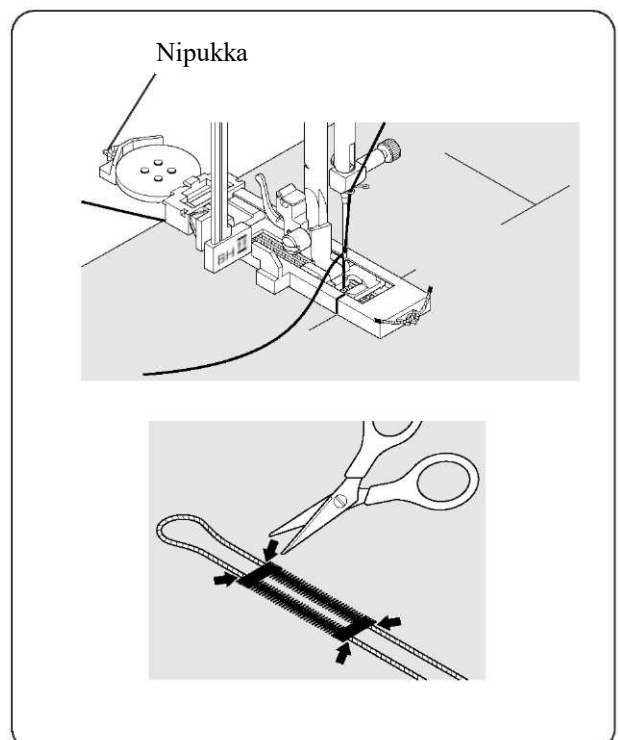


NYÖRIVAHVISTEISET NAPINLÄVET

Pujota nyöri (virkkauslanka tai päällitikkauuslanka) nipukkaan ja vedä nyörin molemmat päät eteenpäin jalan alle ja solmi nyöri kuvan osoittamalla tavalla.

Ompele napinläpi niin, että siksak-ompeleet peittävät nyörin.

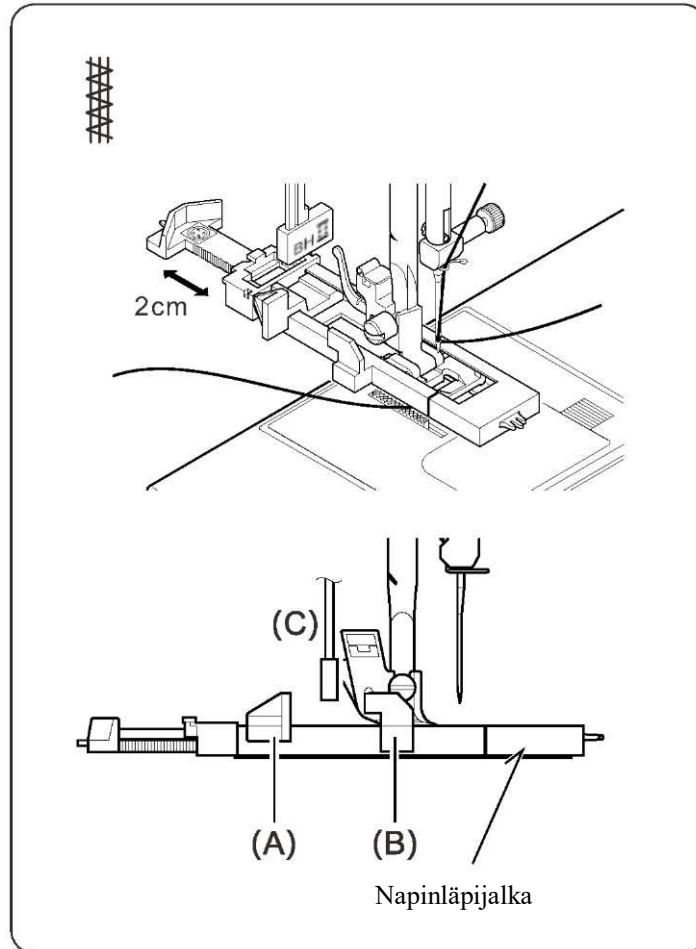
Kun olet valmis, irrota nyöri jalasta ja leikkaa liika pois.



OMPELUN ALOITTAMINEN

PARSINOMMEL

1. Valitse parsinommel.
2. Vedä napinpidintä auki noin 2 cm.



3. Vaihda koneeseen napinläpijalka. (Katso sivulla 11 "Paininjalan vaihtaminen".)
4. Laske napinläpivipu (C) niin, että se putoaa pystysuoraan stopparien (A) ja (B) väliin.

OMPELUN ALOITTAMINEN

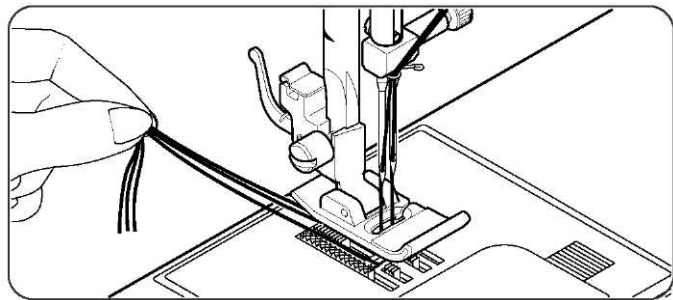
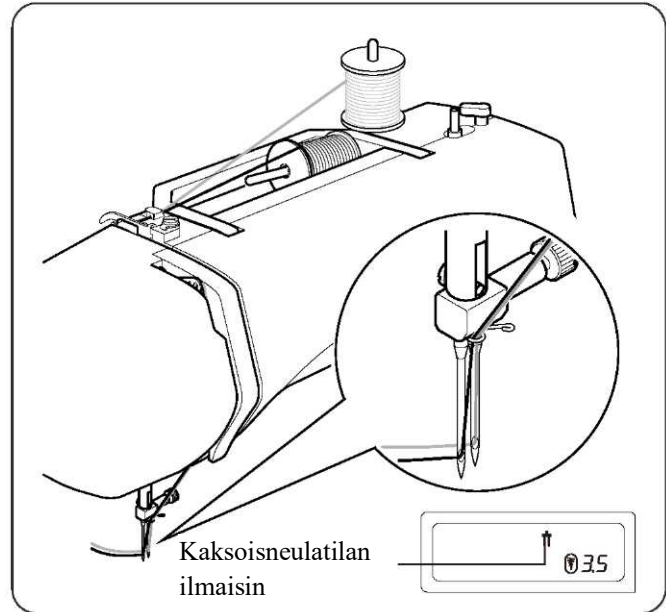
KAKSOISNEULA

TÄRKEÄÄ: Kun käytät kaksoisneuloja, aseta ompeleen leveys korkeintaan arvolle 3,5, jotta neula ei pääse rikkoutumaan.

Kaksoisneulalla syntyy kaksi rinnakkaista ommelta hiuslaskoksiin, kaksinkertaiselle päällitikkaukseen sekä koristeompeluun.

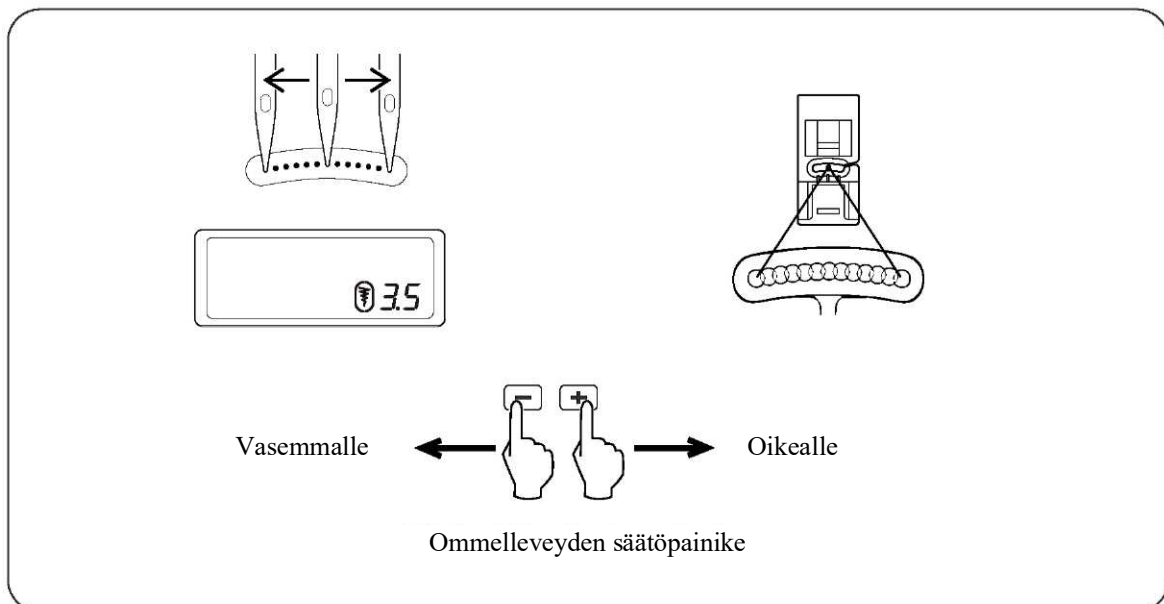
1. Aseta lisälankatappi sille varattuun reikään. Aseta lankarulla kumpaankin lankatappiin. Pujota kaksi lankaa yhdeksi. Pujota lanka neulansilmään etukautta taakse.
2. Nosta alalanka samaan tapaan kuin normaaliompelussa. Vie kaikki kolme lankaa paininjalan alta koneen taakse ja jätä noin 15 cm:n häntä.

HUOM: Automaattista langoitinta ei voi käyttää, kun koneessa on kaksoisneula.



SUORAOMPELEEN NEULAN ASEMA

Suoraompeleessa neulan asemalle on valittavana 13 eri vaihtoehtoa ommelleveyden säätimen avulla kuvan mukaisesti:



KONEESTA HUOLEHTIMINEN

SYÖTTÄJÄJÄN JA SUKKULA-ALUEEN PUHDISTAMINEN

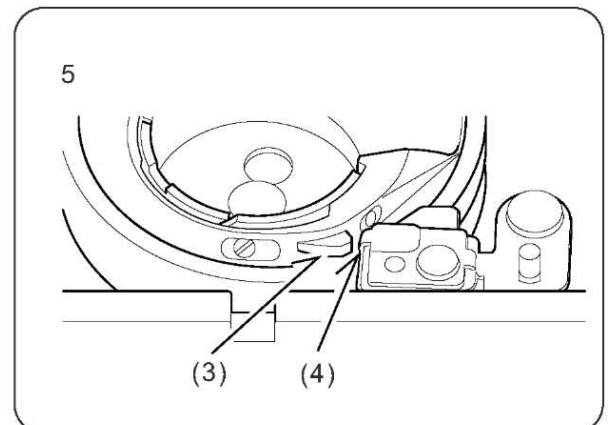
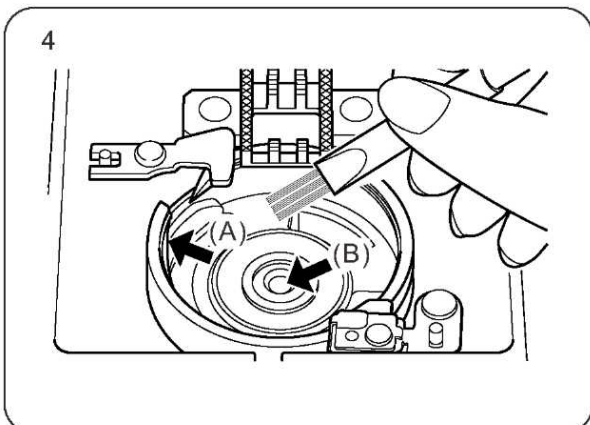
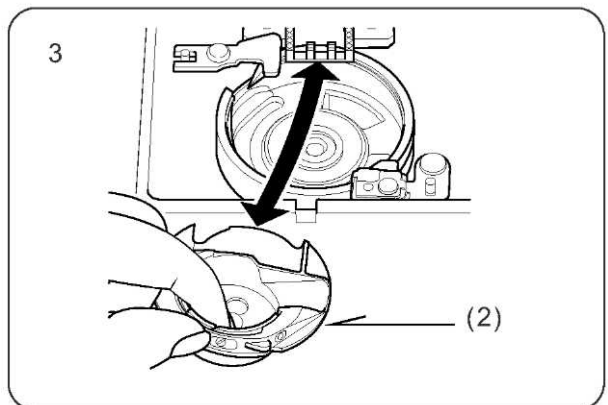
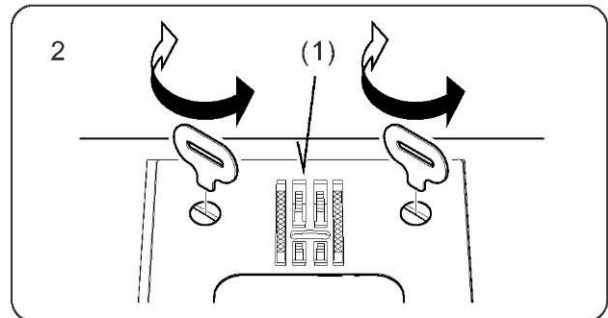
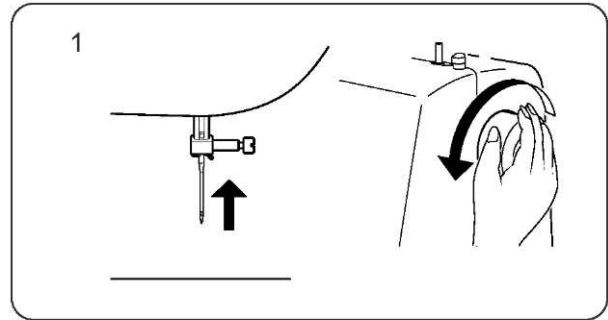


VAROITUS

Irrota kone virtalähteestä vetämällä pistoke pois pistorasiasta.

Jotta kone toimisi mahdollisimman hyvin, sen tärkeät osat on pidettävä puhtaina.

1. Nosta neula yläasentoon.
2. Irrota pistolevy (1).
3. Ota puolakotelo pois (2).
4. Puhdista syöttäjä ja sukkula-alue nukkaharjalla. Laita yksi tippa ompelukoneöljyä sukkula-alueelle nuolien osoittamalla tavalla (A,B).
5. Asenna puolakotelo uloke (4) jousen suuntaan (3). Kiinnitä pistolevy.



TARKISTUSLUETTELO

YLEISIÄ ONGELMIA

Kone ei ompele.

- * Virtakytkin on kytketty pois päältä. - Kytke virta.
- * Napinläpivipua ei ole nostettu ommeltaessa kuvio-ompeleita. - Nosta napinläpivipu.
- * Napinläpivipua ei ole laskettu ommeltaessa napinläpeä. - Laske napinläpivipu alas.
- * Puolausakseli on käytössä. - Ota puolausakseli pois käytöstä (ks. sivu 5).

Kone on jumissa/naksuu.

- * Lankaa on juuttunut puolakoteloon. - Puhdista puolakotelo (katso sivu 32).
- * Neula on vaurioitunut. - Vaihda uusi neula (ks. sivu 10).

Kangas ei liiku.

- * Paininjalkaa ei ole laskettu - Laske paininjalka.
- * Tikki on liian lyhyt - Lisää tikin pituutta.

ONGELMIA OMPELUSSA

Kone tekee hyppytikkejä.

- * Neula ei ole kyllin pitkällä pitimessä. - Vaihda neula (ks. sivu 10).
- * Neula on taipunut tai tylsä. - Vaihda neula (ks. sivu 10).
- * Kone ei ole langoitettu oikein. - Pujota lanka uudelleen (katso sivu 7).
- * Lankaa on juuttunut puolakoteloon. - Puhdista puolakotelo (katso sivu 32).

Tikit ovat epäsäännöllisiä.

- * Neulan koko ei ole oikea langalle ja kankaalle. - Vaihda neula (ks. sivu 10).
- * Kone ei ole langoitettu oikein. - Pujota lanka uudelleen (katso sivu 7).
- * Ylälanka on liian löysällä. - Sääda langankireyttä (katso sivu 11).
- * Kangasta vedetään tai työnnetään koneen estäen syöttäjän toiminta. - Ohjaa kangasta kevyesti.
- * Lanka ei ole puolattu tasaisesti. - Puolaa uudelleen.

Neula katkeaa.

- * Kangasta vedetään tai työnnetään koneen estäen syöttäjän toiminta. - Ohjaa kangasta kevyesti.
- * Neulan koko ei ole oikea langalle ja kankaalle. - Vaihda neula (ks. sivu 10).
- * Neula ei ole kyllin pitkällä pitimessä. - Vaihda neula (ks. sivu 10).
- * Kaksoisneulaa käytetään, mutta ommel on liian leveä. - Sääda ommelleveyttä (katso sivu 31).
- * Työn nurjalla puolella näkyy liikaa lankaa. - Poista tarpeeton lanka.
- * Ylälanka ei ole pujotettu oikein. - Pujota lanka uudelleen (katso sivu 7).

TARKISTUSLUETTELO

LANKAONGELMIA

Lanka paakkuuntuu.

* Ylä- ja alalankoja ei ole vedetty paininjalan alta taakse ennen ompelun aloittamista. - Vedä molempia lankoja paininjalan alta noin 10 cm:n ja pidä kiinni, kunnes muodostuu muutama tikki.

Ylälanka katkeaa.

- * Kone ei ole langoitettu oikein. - Pujota lanka uudelleen (katso sivu 7).
- * Ylälanka on liian kireällä. - Säädä langankireyttä (katso sivu 11).
- * Neula on taipunut. - Vaihda neula (ks. sivu 10).
- * Neulan koko ei ole oikea langalle ja kankaalle. - Vaihda neula (ks. sivu 10).

Alalanka katkeaa.

- * Alalanka ei ole pujotettu oikein. - Pujota alalanka uudelleen (katso sivu 6).
- * Nukkaa kerääntyy puolakoteloon tai sukkulaan. - Poista nukka (katso sivu 32).

Kangas vetää ryppyyn.

- * Ylälanka on liian kireällä. - Säädä langankireyttä (katso sivu 11).
- * Tikki on liian pitkä läpikuultavalle tai pehmeälle kankaalle. - Lyhennä tikin pituutta.

Pidätämme oikeuden muuttaa koneen varustusta ja tarvikevalikoimaa ilman ennakoilmoitusta sekä tehdä muutoksia koneen ominaisuuksiin tai muotoiluun. Tällaiset muutokset ovat aina edullisia sekä tuotteen että käyttäjän kannalta.

IMMATERIAALIOIKEUS

SINGER ja kirjaintunnus "S" ovat Singer Company Limited S.à.r.l.:n tai sen tytäryhtiöiden tavaramerkkejä.



Huomaa, että tämä kone on kierrätettävä kunkin maan sähkölaitteita ja elektronisia laitteita koskevan lainsäädännön mukaisesti. Älä heitä sähkölaitteita sekajätteen joukkoon vaan toimita ne asianmukaiseen keräyspisteeseen. Paikallisilta viranomaisilta saat tietoa paikkakuntasi jätteenkeräyspaikoista. Vaihdettaessa vanhoja laitteita uusiin jälleenmyyjällä saattaa olla lainmukainen velvollisuus ottaa vanha laite hävitettäväksi maksutta.

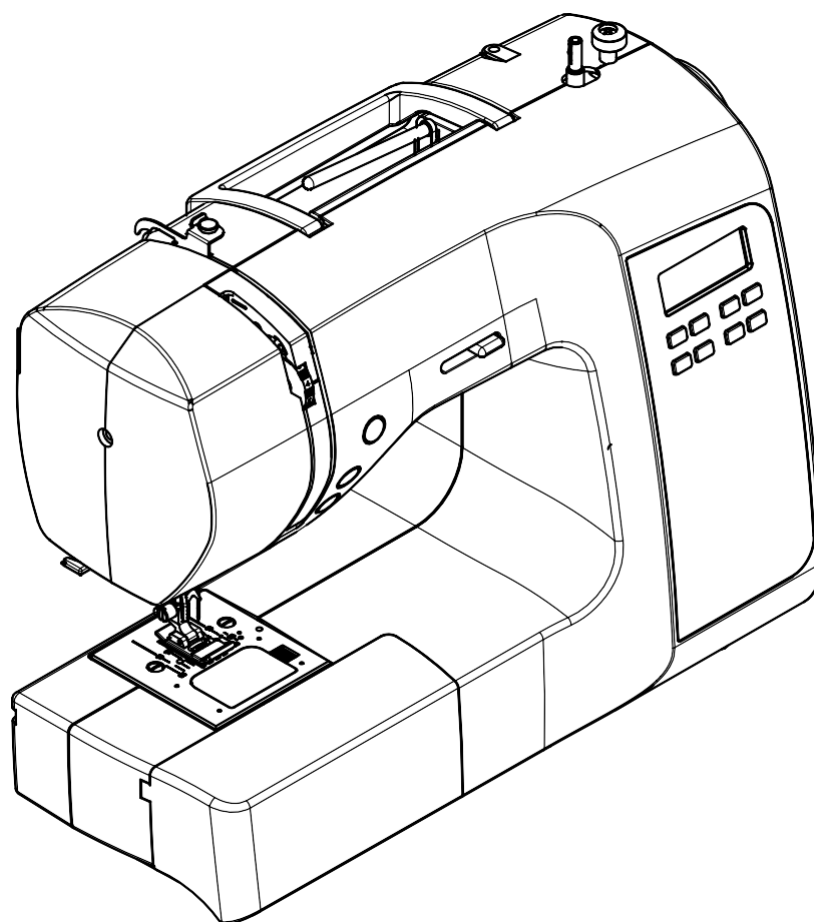
Jos sähkölaitteita viedään kaatopaikalle, vaarallisia aineita saattaa valua pohjaveteen ja päätyä ravintoketjuun vahingoittaen terveyttä ja hyvinvointia.

VALMISTAJA
VSM Group AB
Soldattorpsgatan 3, SE-554 74 Jönköping, SWEDEN



BETJENINGSVEJLEDNING

SC220



SINGER®

VIGTIGE SIKKERHEDSANVISNINGER

Ved anvendelse af elektriske apparater skal grundlæggende sikkerhedsforanstaltninger altid overholdes, herunder følgende: Læs alle anvisninger, før du tager denne symaskine, der er til almindelig hjemmebrug, i anvendelse. Opbevar anvisningerne på et passende sted i nærheden af maskinen. Sørg for at videregive den, hvis maskinen overdrages til andre.

FARE - MINIMER RISIKOEN FOR ELEKTRISK STØD:

- En symaskine må aldrig efterlades uden opsyn, når den er sluttet til stikkontakten. Træk altid straks symaskinens stikprop ud af stikkontakten, når du er færdig med at bruge symaskinen, før den skal rengøres, og før du fjerner dæksler, smører den eller selv foretager andre af de justeringer, der nævnes i betjeningsvejledningen.

ADVARSEL - FOR AT REDUCERE RISIKOEN FOR FORBRÆNDINGER, BRAND, ELEKTRISK STØD ELLER PERSONSKADE:

- Maskinen må ikke anvendes som legetøj. Vær særligt opmærksom, hvis denne symaskine skal anvendes af eller i nærheden af børn.
- Denne symaskine må kun anvendes til det, den er beregnet til, og som er beskrevet i denne vejledning. Brug kun det af producenten anbefalede tilbehør som anført i denne vejledning.
- Anvend aldrig denne symaskine, hvis ledningen eller stikket er beskadiget, hvis den ikke fungerer korrekt, hvis den er blevet tabt eller er beskadiget, eller hvis den har været i vand. Returner symaskinen til nærmeste autoriserede forhandler eller servicecenter til eftersyn, reparation og elektrisk eller mekanisk justering.
- Symaskinen må ikke anvendes, hvis ventilationsåbningerne er blokerede. Sørg for, at ventilationsåbningerne på symaskinen og fodpedalen er fri for ophobninger af fnug, støv og løse stofstykker.
- Hold fingrene væk fra alle bevægelige dele. Der skal udvises særlig agtpågivenhed i området omkring symaskinenålen.
- Brug altid den rigtige stingplade. Brug af en forkert plade kan få nålen til at knække.
- Brug ikke bøjede nåle.
- Undgå at trække eller hive i stoffet under syning. Det kan få nålen til at bøje, så den knækker.
- Brug sikkerhedsbriller.
- Sluk for symaskinen ("O"), når du foretager justeringer i nåleområdet som f.eks. trådning af nålen, udskiftning af nålen, isætning af spole, udskiftning af trykfod osv.
- Undlad at tabe eller stikke genstande ind i åbningerne på apparatet.
- Må ikke anvendes udendørs.
- Brug ikke maskinen i områder, hvor der sprayer med aerosolprodukter, eller hvor der bruges ilt.
- Når du skal afbryde strømmen, skal du sætte alle betjeningsknapper i slukket position ("O") og derefter tage stikket ud af stikkontakten.
- Træk ikke stikket ud af stikkontakten ved at trække i ledningen. Træk altid i stikket og aldrig i ledningen, når du tager stikket ud.
- Fodpedalen bruges til betjening af maskinen. Undgå at placere andre genstande på fodpedalen.
- Maskinen må ikke bruges, hvis den er våd.
- Hvis LED-pæren er beskadiget eller ødelagt, skal den udskiftes af producenten eller dennes serviceleverandør eller en tilsvarende kvalificeret person for at undgå fare.
- Hvis strømledningen til fodpedalen er beskadiget, skal den udskiftes af producenten eller dennes serviceleverandør eller en tilsvarende kvalificeret person for at undgå fare.
- Dette apparat er forsynet med et polariseret stik (dvs. det ene stikben er bredere end det andet). For at reducere risikoen for elektrisk stød kan dette stik kun sættes i en polariseret stikkontakt på én måde. Vend stikket om, hvis det ikke passer ind i stikkontakten. Kontakt en elektriker, der kan montere en korrekt stikkontakt, hvis stikket stadig ikke passer. Stikket må ikke ændres på nogen måde."

GEM DISSE ANVISNINGER

KUN I EUROPA:

Dette apparat kan bruges af børn over 13 år og af personer med nedsatte fysiske, sensoriske eller mentale evner eller med manglende erfaring og viden, hvis de er blevet vejledt eller instrueret i brugen af apparatet på en sikker måde og forstår de risici, der er forbundet med brugen af apparatet. Børn må ikke lege med apparatet. Rengøring og vedligeholdelse må ikke udføres af børn uden opsyn.

Under normale driftsbetingelser er lydniveauet under 75 dB (A).

Maskinen må kun bruges med en fodpedal af typen "ES01FC" fremstillet af ZHEJIANG HENGQIANG SEWING MACHINE GROUP CO., LTD.

UDEN FOR EUROPA:

Denne symaskine er ikke beregnet til at blive brugt af personer (herunder børn) med nedsatte fysiske, sensoriske eller mentale evner eller med manglende erfaring og viden, medmindre de er blevet vejledt eller instrueret i brugen af symaskinen af en person, som er ansvarlig for deres sikkerhed. Børn skal være under opsyn for at sikre, at de ikke leger med symaskinen.

Under normale driftsbetingelser er lydniveauet under 75 dB (A).

Maskinen må kun bruges med en fodpedal af typen "ES01FC" fremstillet af ZHEJIANG HENGQIANG SEWING MACHINE GROUP CO., LTD.

TILSIGTET ANVENDELSE

Disse anvisninger beskriver optimal brug og vedligeholdelse. Dette produkt er ikke beregnet til industriel brug. Du kan få yderligere hjælp på www.singer.com, hvor du skal vælge land.

INDHOLDSFORTEGNELSE

1. KEND DIN SYMASKINE

Identifikation af maskinen -----	2
Tilbehør-----	3
Klargøring af maskinen -----	3
Netledning, fodpedal	
Strøm-/lysafbryder	
Trådrulleholdere-----	4
Vandret trådrulleholder til almindelige trådruller	
Ekstra trådrulleholder til store trådruller	
Trykfodsløfter-----	4
Transportør-----	4
Omstilling til friarmssyning -----	5
Spoling af undertråden -----	5
Trådning af undertråden-----	6
Trådning af overtråden -----	7
Automatisk nåletråder -----	8
Hentning af undertråd -----	9
Nåle-, tråd- og stofdiagram -----	10
Udskiftning af nålen -----	10
Justering af overtrådsspændingen-----	11
Ligesøm	
Zigzag og dekorationssyning	
Undertrådsspænding -----	11
Udskiftning af trykfod -----	11
Funktioner på kontrolpanelet -----	12
Sømvalgsknapper	
Stinglængde / bredde / nåleposition -----	13
Knap til valg af bogstaver	
Justere afstanden mellem bogstaver	
Betjeningsknapper -----	14-15
Start/stop-knap	
Knap til nålestop oppe/nede	
Fler-funktion tilbagesyning / hæfteknapp	
Hastighedsstyring	
Nyttige meddelelser-----	15
Nyttige sytips -----	16

2. SÅDAN BEGYNDER DU AT SY

Ligesøm-----	17
Sy lige sømme -----	17
Isyning af lynlåse og paspolering -----	18
Quiltesøm med håndsyet look -----	18
Zigzag søm -----	19

Indstilling af stingbredde og længde	
Satinsøm	
Øgning af stingbredde	
Usynlig oplægningssøm -----	20
Trestings zigzag-----	21
Picot oplægningssøm -----	21
Isyning af en knap -----	21
Dekorative og stræksømme -----	22-26
Lige stræksøm,	
Vaffelsøm, Overlocksøm,	
Fjersting, Forstærket zigzagsøm,	
Dobbelt overlocksøm,	
Kryds-søm,	
Entredeux-søm, Stigesøm,	
Knaphulssting, Tæppesøm,	
Skrå knaphulssting,	
Skrå overlocksøm,	
Korssting, Græsk søm,	
Sammenføjningssøm, Dobbelt trekantsøm,	
Grensøm, Lige fjersøm,	
Chevron søm	
Flere dekorative sømme -----	27
Syning af Knaphuller -----	28-29
Automatisk Knaphul	
Forstærkede knaphuller	
Stoppesøm -----	30
Dobbeltnål -----	31
Nåleposition ved ligesøm-----	31

3. VEDLIGEHOLDELSE AF DIN MASKINE

Rengøring af transportør og griberområde - 32

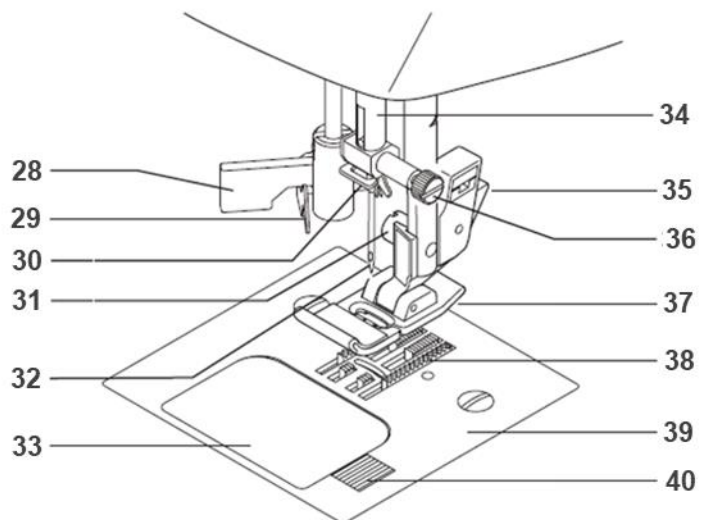
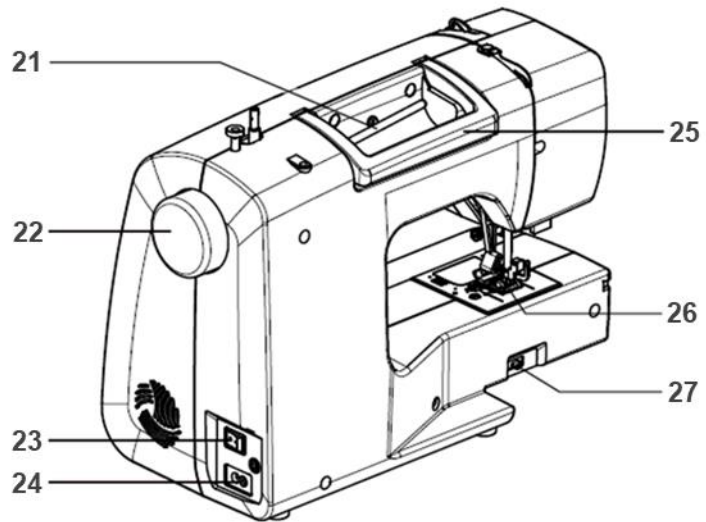
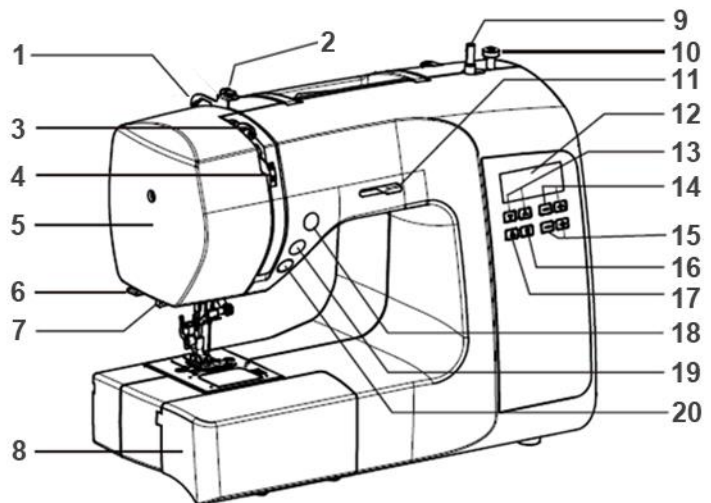
4. TJEKLISTE FOR YDEEVNE

----- 33-34

KEND DIN SYMASKINE

IDENTIFIKATION AF MASKINEN

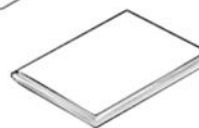
1. Trådguid
2. Spændingsskive til undertrådsspuling
3. Trådgiver
4. Trådspændingsvælger
5. Cover
6. Trådkniv
7. Knaphulsarm
8. Aftageligt opbevaringsrum
9. Spolespindel
10. Spolestopper
11. Hastighedsstyring
12. LCD display
13. Sømvalgsknap
14. Knap til indstilling af stinglængde
15. Knap til justering af stingbredde
16. Dobbeltstående
17. Knap til Bogstavindstilling
18. Knap til nålestop oppe/nede
19. Knap til tilbagesyning
20. Start/Stop Knap
21. Vandret trådrulleholder
22. Håndhjul
23. Strøm-/lysafbryder
24. Stik til netledning
25. Håndtag
26. Trykfodsløfter
27. Greb til transportør
28. Automatisk nåletråder
29. Trådguid til nåletråder
30. Trådguid
31. Trykfodsskrue
32. Nål
33. Spoledæksel
34. Nålestang
35. Udløserknap til trykfod
36. Nåleskrue
37. Trykfod (J)
38. Transportør
39. Stingplade
40. Udløserknap til spoledækslet
41. Netledning
42. Fodpedal
43. Betjeningsvejledning



41



42

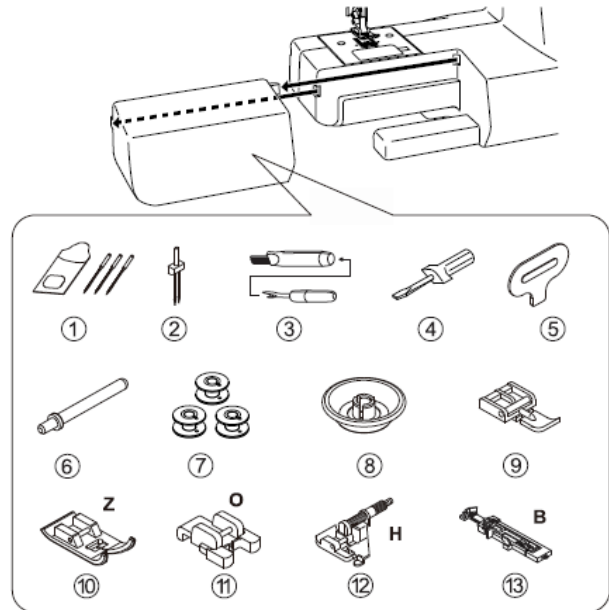


43

KEND DIN SYMASKINE

TILBEHØR

1. Nåle
2. Dobbeltstående
3. Opsprætter / Børste
4. Lille skruetrækker
5. Skruetrækker til stingplade
6. Ekstra trådrolleholder
7. Spoler (4 i alt - 1 i maskine) *
8. Trådkapsel
9. Lynlåsfod
10. Satinsømfod (Z)
11. Knapsyningsfod (O)
12. Trykfod til usynlig oplægning (H)
13. Knaphulsfod (B)



Trykfoden, der sidder på maskinen ved udpakningen, kaldes for Universalfoden (J) og anvendes til størstedelen af din syning. Satinsømsfoden (Z) er en anden meget nyttig fod og bør bruges til de fleste dekorative syninger.

*** Vigtigt! * Din maskine bruger SINGER® Class 15J spoler. Brug kun denne type spole i din maskine.**

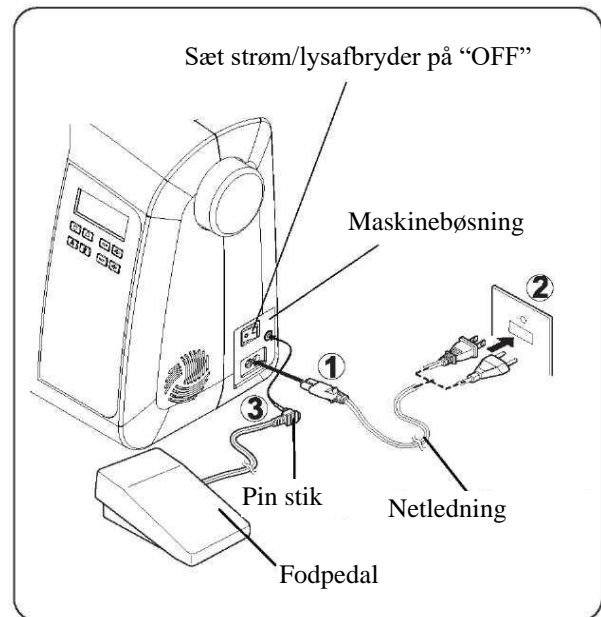
KLARGØRING AF MASKINEN

Sørg for at tørre eventuelt overskydende olie af området omkring stingpladen, inden du bruger maskinen første gang.

NETLEDNING, FODPEDAL

Sørg for, at symaskinen er slukket (afbryderen er indstillet til "O"), og forbind derefter stikket på strømledningen med netledningsindtaget (1) og stikkontakten i væggen (2) som vist. Tilslut stikket fra fodpedalen (3) i bøsningen i maskinen.

Dette apparat er forsynet med et polariseret stik (dvs. det ene stikben er bredere end det andet). For at reducere risikoen for elektrisk stød kan dette stik kun sættes i en polariseret stikkontakt på én måde. Vend stikket om, hvis det ikke passer i stikkontakten. Kontakt en elektriker, der kan montere en korrekt stikkontakt, hvis stikket stadig ikke passer. Stikket må ikke ændres på nogen måde.



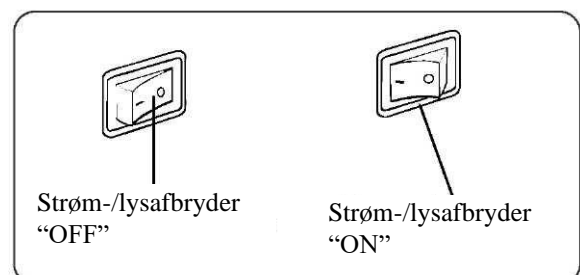
FORSIGTIG

Afbryd altid maskinen fra strømforsyningen ved at fjerne stikket fra stikkontakten.

TÆND / SLUK KNAP

Maskinen kan ikke betjenes, medmindre tænd/sluk-knappen er tændt. Den samme kontakt styrer både strømmen og lyset.

Når maskinen efterses, eller når der skiftes nåle, osv., skal strømforsyningen til maskinen være slået fra.



KEND DIN SYMASKINE

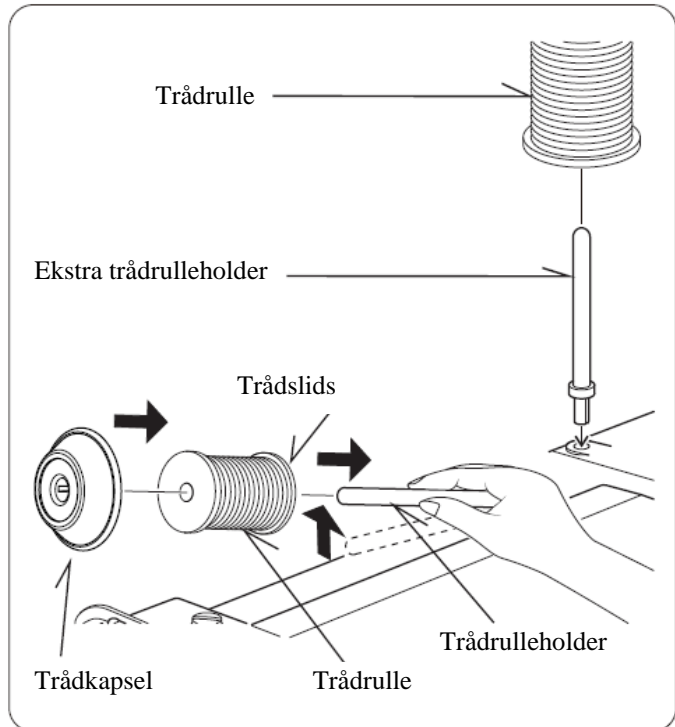
TRÅDRULLEHOLDERE

VANDRET TRÅDRULLEHOLDER til almindelige trådruller

Placer trådrullen på trådrulleholderen, og fastgør den med en trådrullekapsel for at sikre, at tråden ruller jævnt. Hvis trådrullen har en slids til at holde tråddenden, skal den placeres til højre.

EKSTRA TRÅDRULLEHOLDER til store trådruller

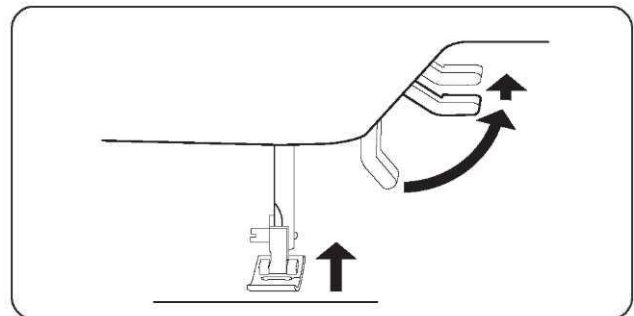
Monter den ekstra trådrulleholder. Anbring en trådrulle på trådrulleholderen. Spolekapslen bruges ikke sammen med den ekstra trådrulleholder.



TRYKFODSLØFTER

Trykfoden kan indstilles i tre positioner.

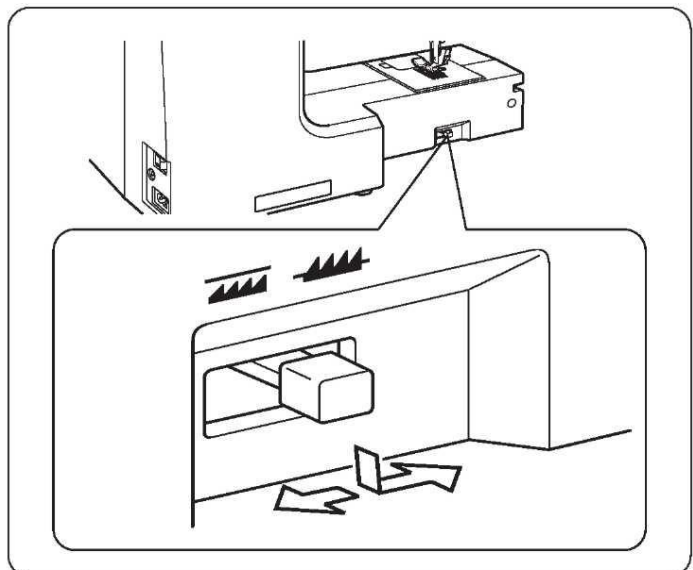
1. Sænk trykfoden for at sy.
2. Hæv løfteren til midterste position for at indsætte eller fjerne stoffet.
3. Løft den til højeste position for at skifte trykfod eller for at indsætte eller fjerne kraftigt stof.



GREB TIL TRANSPORTØR

Transportøren fremfører stoffet, når du syr. Den skal være hævet ved almindelig syning og sænket ved stopning, frihåndsbrodering og brodering af monogrammer, således at du – og ikke transportøren – flytter stoffet.

Bemærk: Hvis du vil aktivere transportøren igen, skal du flytte håndtaget til den hævede position og derefter dreje håndhjulet en fuld omdrejning.



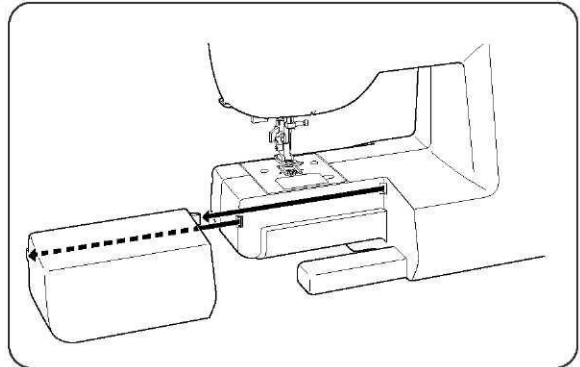
KEND DIN SYMASKINE

OMSTILLING TIL FRIARMSSYNING

Maskinen kan anvendes enten som en fladbordsmodel eller som en friarmsmodel.

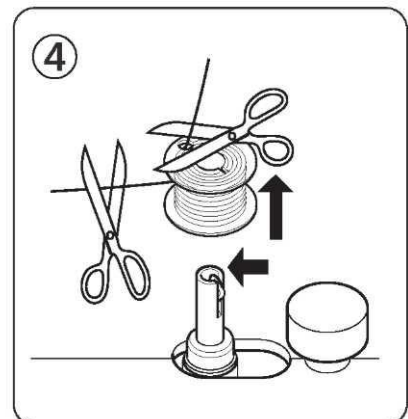
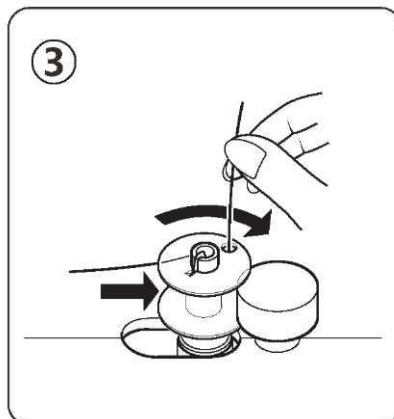
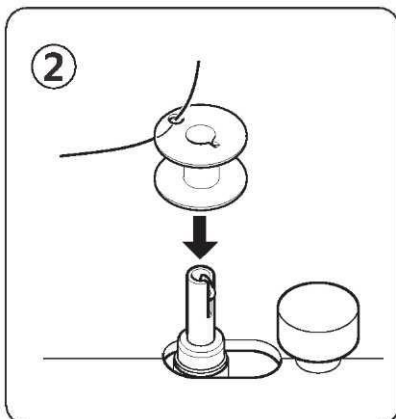
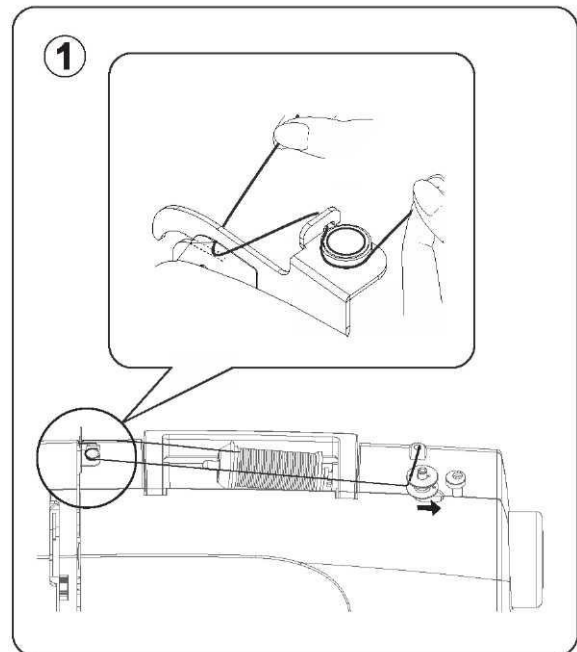
Når forlængerbordet/tilbehørsæsken er sat på, har maskinen en stor arbejdsflade som en almindelig fladbordsmodel. For at fjerne forlængerbordet/tilbehørsæsken skal du holde om det/den med begge hænder og trække det/den af mod venstre som vist. For montering skub forlængerbordet/tilbehørsæsken tilbage på plads, indtil det/den klikker.

Når den aftagelige tilbehørsæske er taget af, omdannes maskinen til en slank friarmsmodel til syning af børnetøj, manchetter, bukseben og andre vanskelige emner.



SPOLING AF UNDERTRÅD

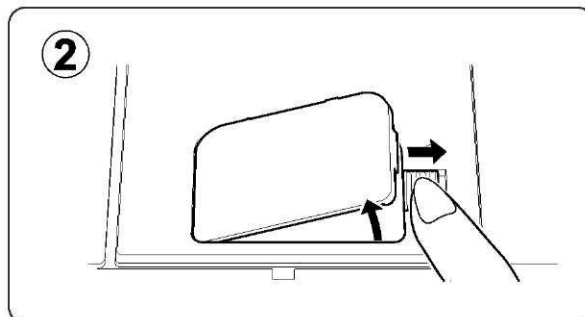
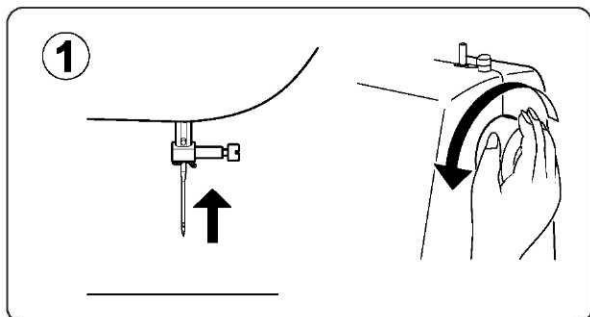
1. Sæt en trådrulle på trådrulleholderen, og fastgør den med en trådrullekapsel. Træk tråden ud af trådrullen, og før den igennem trådførerne som vist i illustrationen. **Det er meget vigtigt at sikre, at tråden er trukket helt ind i spændingen til spolingen, da spolen ikke vil blive spolet ordentligt.**
2. Træk tråden igennem hullet i undertrådsspolen som vist.
3. Skub spolespindlen til venstre position, hvis den ikke allerede er der. Placer spolen på spolespindlen med enden af tråden ud fra toppen af spolen. Skub spolespindlen til højre indtil den klikker. Hold fast i enden af tråden.
4. Start maskinen. Spolen holder automatisk op med at dreje, når den er helt fyldt. Skub spolespindlen til venstre for at fjerne spolen og skær tråden af.



KEND DIN SYMASKINE

TRÅDNING AF UNDERTRÅDEN

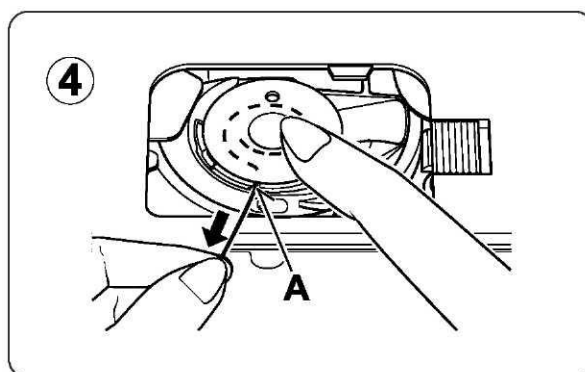
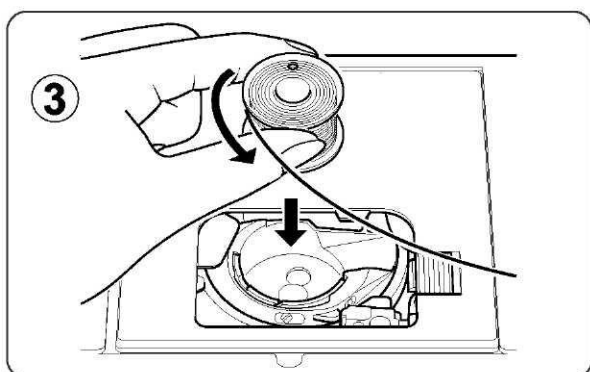
1. Hæv nålen til højeste stilling ved at dreje håndhjulet ind mod dig selv.
2. Åbn undertrådsdækslet ved at skubbe udløserknappen mod højre. Spoledækslet vipper tilstrækkeligt op til, at du kan fjerne dækslet.



3. Sæt spolen i, og sørg for, at spolen roterer mod uret, når du trækker i tråden.

BEMÆRK: Dette er et meget vigtigt skridt, da spolen kan forårsage problemer med syningen, hvis den roterer med uret.

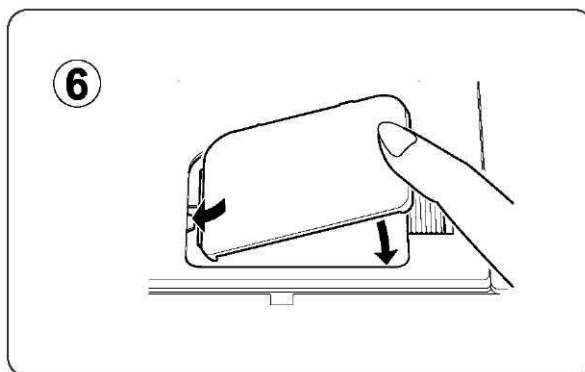
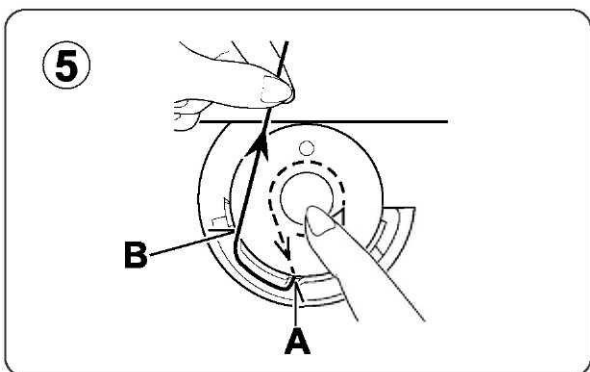
4. Træk tråden igennem rillen (A), og derefter til venstre.



5. Hold forsigtigt på spolen med en finger, og træk i tråden, indtil den stopper i rillen (B). Træk derefter omkring 6" (15 cm) tråd og før den mod bagsiden af maskinen under trykfoden.

BEMÆRK: Dette er også et meget vigtigt skridt for at sikre, at undertråden ikke glider ud af position.

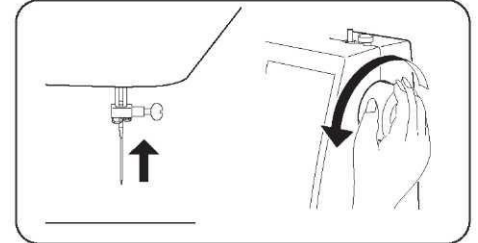
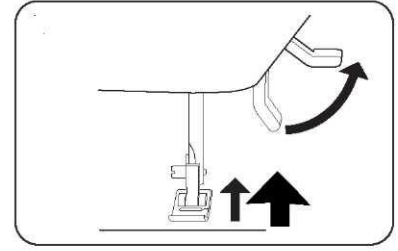
6. Sæt spoledækslet tilbage i stingpladen.



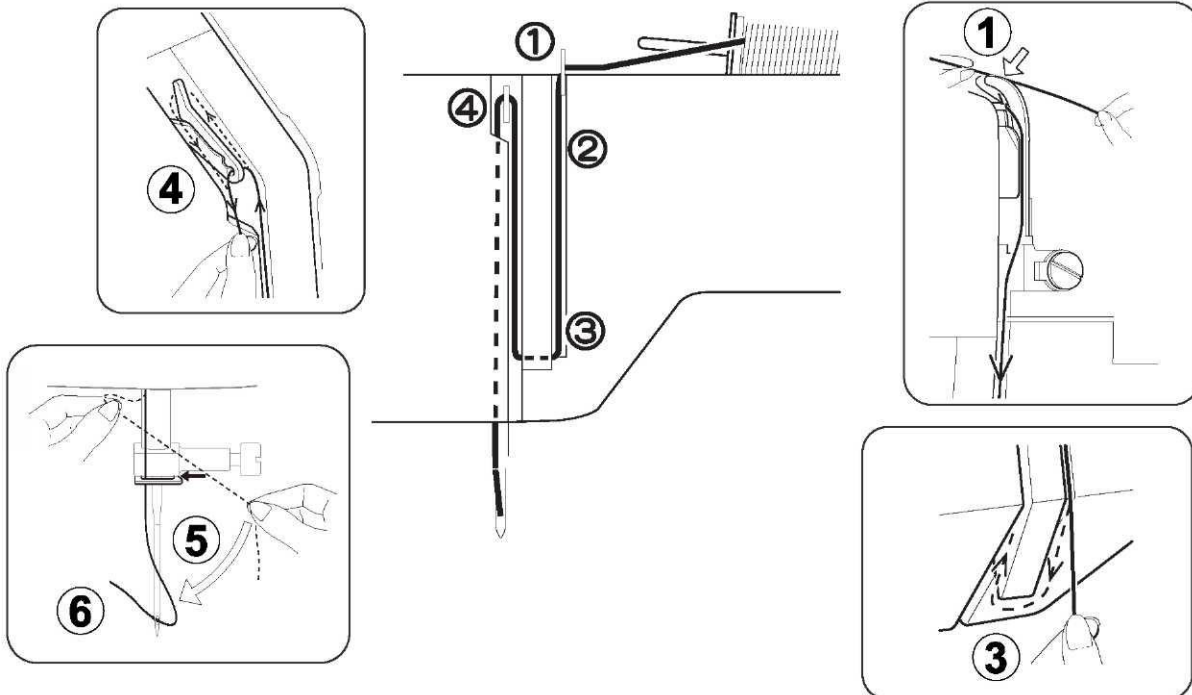
KEND DIN SYMASKINE

TRÅDNING AF OVERTRÅDEN

- A. Hæv trykfodsløfteren. Trykfodsløfteren skal altid hæves, inden overtråden trådes. (Hvis trykfodsløfteren ikke hæves, kan der ikke opnås korrekt trådspænding.)
- B. Drej håndhjulet mod uret indtil nålen er i højeste position og trådgiveren er synlig.
- C. Mens du holder om tråden med højre hånd skal du tråde maskinen med venstre hånd i følgende rækkefølge som vist.



- * Før tråden ind i trådføeren (1).
- * Træk tråden ind i spændingsskiverne (2) (som er placeret inde i maskinen). Før derefter tråden til bunden af rillen.
- * Foretag en U-vingning i bunden (3).
- * Før tråden gennem trådgiveren (4) fra højre mod venstre.
- * Træk tråden helt ind i trådgiveren, indtil den når trådgiverens øje.
- * Før tråden ind i trådføeren (5).
- * For at tråde nålen skal du føre tråden gennem nålens øje (6) forfra og bagud. (Se følgende side for at få instruktioner i betjening af Automatisk Nåletråder).



VIGTIGT:

For at kontrollere at maskinen er trådet korrekt i trådspændingsskiverne, kan du benytte følgende enkle metode:

- 1.) Når trykfoden er hævet, trækkes tråden mod bagsiden af maskinen. Du bør kun registrere en let modstand og lidt eller ingen afbøjning af nålen.
- 2.) Sænk nu trykfoden og træk igen tråden mod bagsiden af maskinen. Denne gang bør du opdage en betydelig modstand og meget mere afbøjning af nålen. Hvis du ikke registrerer modstanden, har du ikke trådet maskinen korrekt og du skal tråde om.

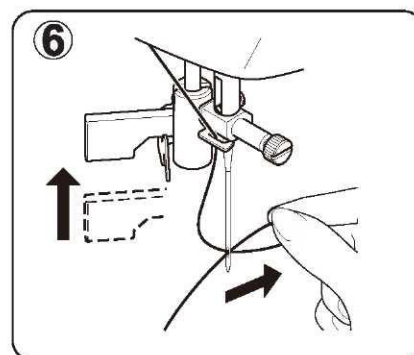
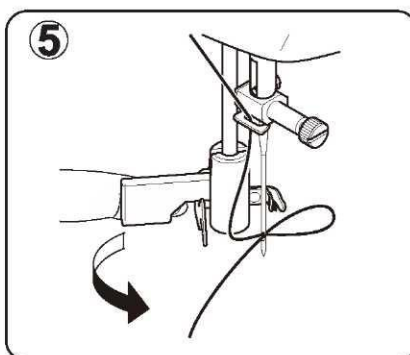
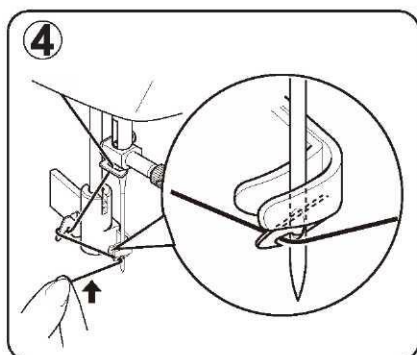
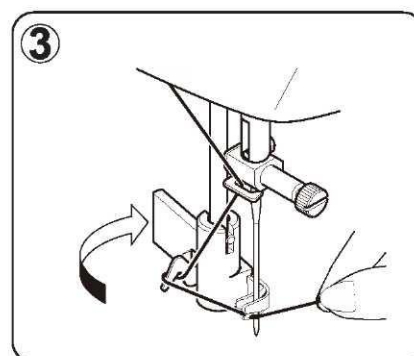
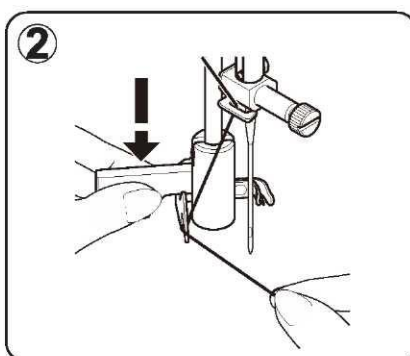
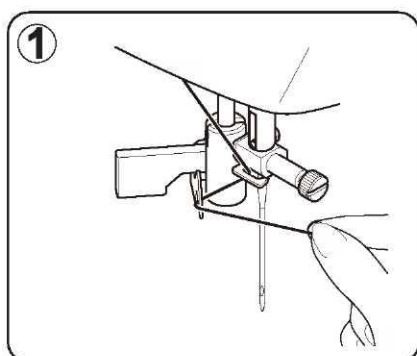
KEND DIN SYMASKINE

AUTOMATISK NÅLETRÅDER

Hæv nålen til højeste stilling ved at dreje håndhjulet ind mod dig selv.

1. Før tråden omkring krogen, som illustreret.
2. Træk håndtaget på nåletråderen ned, mens du holder i trådenden.
3. Drej håndtaget på nåletråderen bagud, indtil den lille tråderkrog kommer gennem nåleøjet.
4. Før tråden ind i krogstiften, og træk derefter tråden let opad.
5. Returner nåletråderhåndtaget og nålen vil blive trådet automatisk i form af en lille løkke.
6. Slip håndtaget og træk tråden væk fra dig. Træk i løkken for at bringe resten af trådenden gennem nålen.

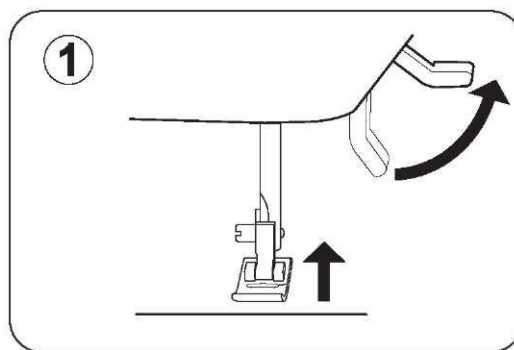
BEMÆRK: For problemfri trådning anbefales det, at du vælger ligesøm, når du bruger nåletråderen.
Automatisk nåletråder kan ikke bruges til dobbeltnål.



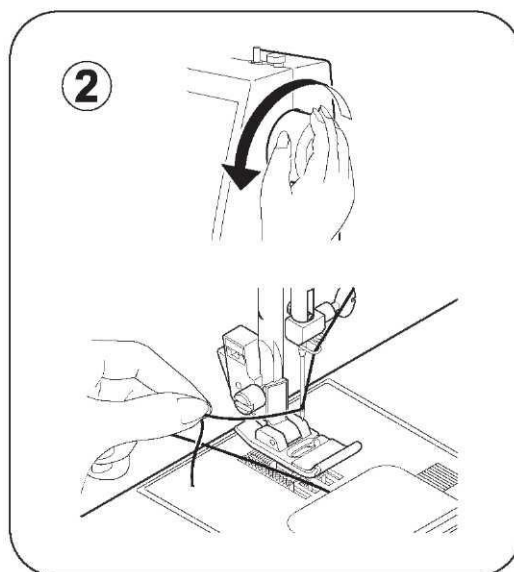
KEND DIN SYMASKINE

HENTNING AF UNDERTRÅD

1. Hæv trykfodsløfteren.

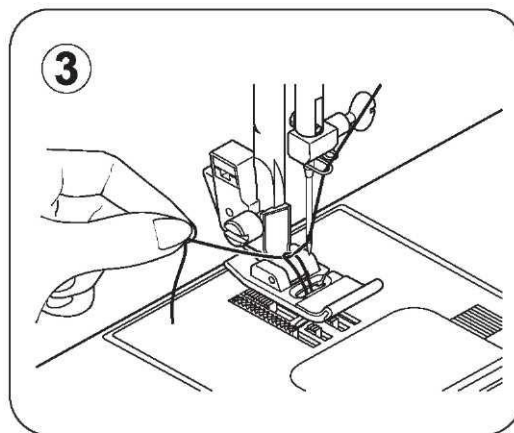


2. Hold nålen tråd løst med din venstre hånd, drej håndhjulet mod dig med din højre hånd for først at sænke nålen og fortsæt, indtil nålen kommer til sin højeste position.

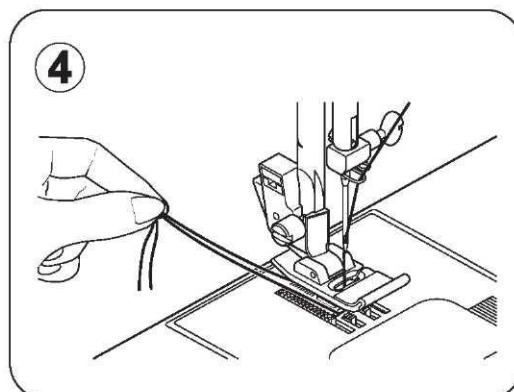


BEMÆRK: En hurtig måde at hente undertråden op på er, med ligesøm valgt, at trykke på tilbagesyningsknappen og slippe igen. Din maskine vil føre nålen ned og stoppe med nålen op. Altid stoppe med nålen "helt op" er en af de praktiske funktioner i din computer symaskine.

3. Træk let i overtråden og hent undertråden op igennem hullet i stingpladen.



4. Træk begge tråde under trykfoden og bagud ca 6" (15 cm).



KEND DIN SYMASKINE

NÅLE, TRÅDE OG STOFDIAGRAM

Dit stof vil bestemme valget af nål og tråd. Følgende tabel er en praktisk guide til valg af nål og tråde. Tjek den altid før et nyt syprojekt. Og sørg for at bruge den samme tykkelse og type tråd i spolen som i overtråden.

STOFTYPER	TRÅD	NÅLE	
Stofferne nedenfor kan være af enhver fiber: bomuld, hør, silke, uld, syntetisk, rayon, blandinger. De er opført som eksempler på vægt.			
Lette Materialer	Batist Chiffon Trikot Silke	Universal Polyester Silke	12/80
Mellemsvært	Fløjl / Flannel Gabardine / Bomuld Hør / Uld	Universal Polyester	14/90
Medium-Kraftigt	Canvas / Denim Tæt Canvas / Sejldug	Universal Polyester Topstikning	16/100 18/110
Strikstoffer	Kraftig Strik Dobbelt Strik Jersey / Tricot	Universal Polyester Nylon	12/80 14/90 16/100



FORSIGTIG

Afbryd altid maskinen fra strømforsyningen ved at fjerne stikket fra stikkontakten.

UDSKIFTNING AF NÅLEN

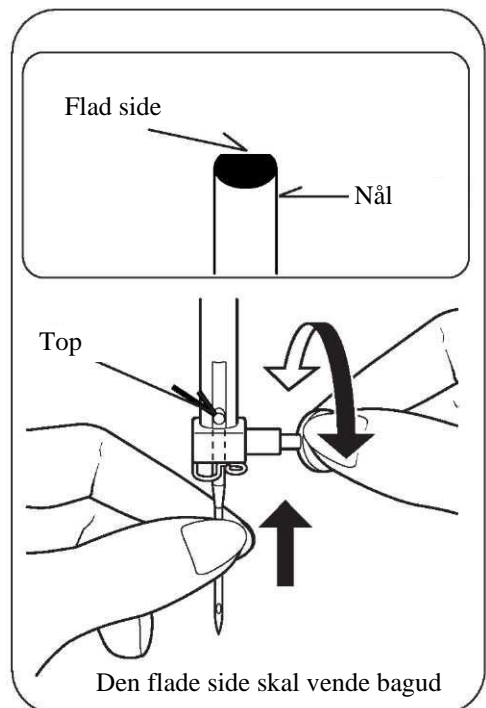
1. Hæv nålestangen til højeste stilling ved at dreje håndhjulet ind mod dig selv.
2. Løsn skruen i nåleholderen ved at dreje skruen imod dig.
3. Fjern nålen ved at trække den nedad.
4. Sæt den nye nål ind i nåleholderen, således at den flade side vender bagud.
5. Skub nålen så langt op som muligt.
6. Stram skruen på nåleholderen med skruetrækkeren.

BEMÆRK: Stram skruen godt men ikke for stramt.

Nyttigt tips: Placering af et stykke stof under trykfoden og sænkning af trykfoden gør det lettere at skifte nålen og vil forhindre, at du taber nålen i stingpladens hul.



Udskift nålen ofte. Som hovedregel bør nåle skiftes efter 6-8 timers faktisk sytid.



KEND DIN SYMASKINE

JUSTERING AF OVERTRÅDSSPÆNDING

Det meste af din syning vil ske med spændingen indstillet til "4".

Nyttigt tips: En lille justering til et højere tal eller et lavere tal kan forbedre udseendet af syningen.

LIGESØM

Det korrekte udseende af sømmen er hovedsageligt bestemt af, om spændingen mellem over- og undertråden er afbalanceret. Trådspændingen er velafbalanceret, når disse to tråde 'låser' midt imellem de stoflag, du syr.

Hvis du, når du begynder at sy, finder ud af, at syningen er uregelmæssig, skal du justere spændingen.

Foretag eventuelle justeringer med trykfoden 'nede'.

En afbalanceret spænding (identiske sting både top og bund) er almindeligt ønskeligt for syning af ligesøm.

ZIGZAG OG DEKORATIV SYNING

Ved syning af zigzag og dekorative sømme bør trådspændingen være lavere end ved syning med ligesøm. Du vil altid få en pænere og glattere søm, når overtråden er synlig på undersiden af dit stof.

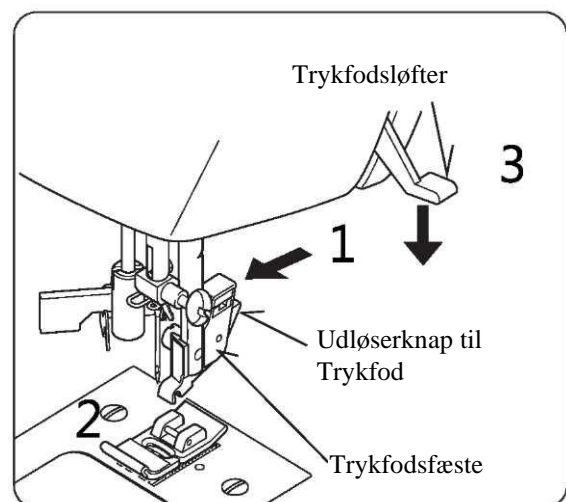
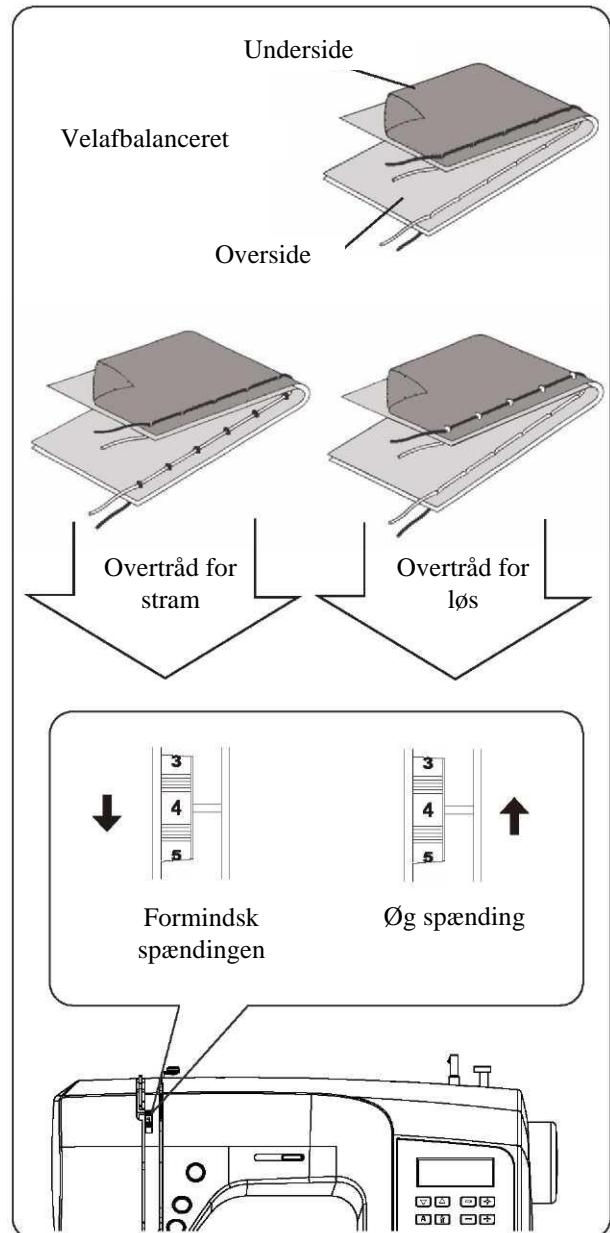
UNDERTRÅDSSPÆNDING

Undertrådens spænding er korrekt indstillet fra fabrikken, så den behøver du ikke at justere.

UDSKIFTNING AF TRYKFOD

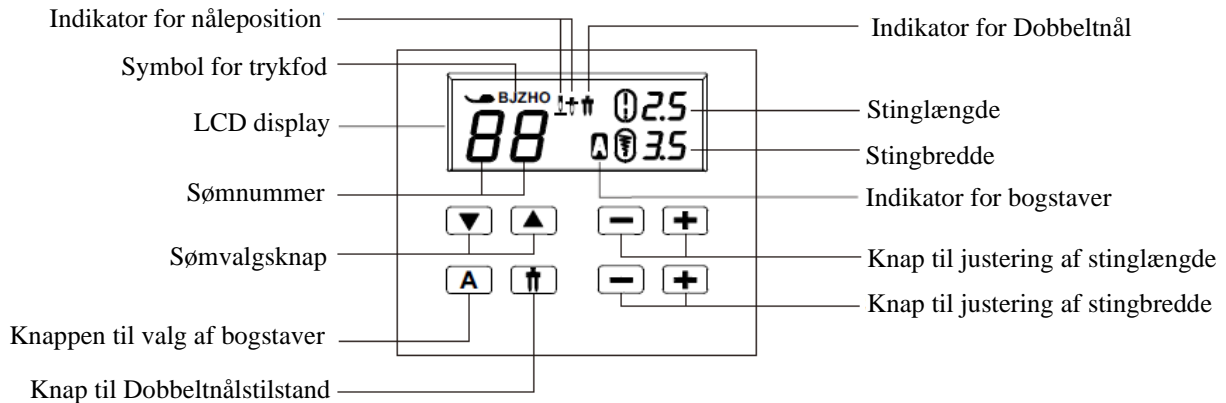
Sørg for, at nålen er oppe i højeste position. Hæv trykfodsløfteren.

1. Tryk på trykfodsudløserknappen for at fjerne foden.
2. Placer den ønskede fod på stingpladen med stiften på trykfoden lige under trykfodsfæstet.
3. Sænk trykfodsløfteren så trykfodsfæstet klikker på foden.

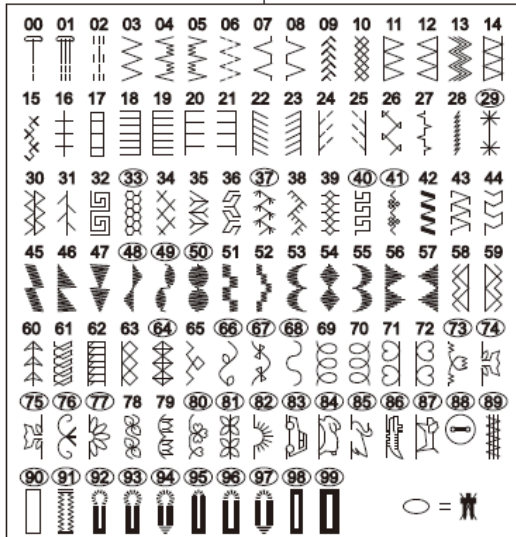


KEND DIN SYMASKINE

FUNKTIONER PÅ KONTROLPANELET



Referencevejledning til sømnummer



Referencevejledning til bogstavnummer



Tilstand for bogstaver

Mens knappen er trykket inde, vil **A** blive vist på LCD.
 Tryk på **▲** eller **▼**. Nummeret på det valgte bogstav vises.
 Maskinen syr automatisk en komplet mønsterrapport og stopper.

Dobbeltnål tilstand

Når du bruger dobbeltnål, skal du trykke på knappen dobbeltnål, uanset hvilken søm du har valgt. Ved at gøre dette reduceres stingbredden automatisk, så nålene ikke knækker, og maskinen ikke beskadiges.

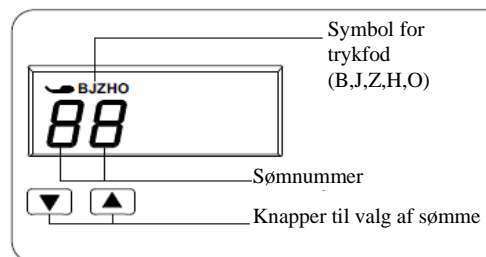
Når der trykkes på knappen, vises **†** på LCD-skærmen.

Sømme markeret med cirkler på sømoversigten kan ikke vælges, og der lyder et bip. ○ = ✗

SØMVALGSKNAPPER

Når maskinen tændes, er ligesøm valgt, og pop op-skærmen for individuelle indstillinger vises på LCD-skærmen.

Tryk på **▲** eller **▼** for at øge eller formindske tallet med én. Hold et langt tryk på **▲** eller **▼** for at reducere eller øge antallet med ti.



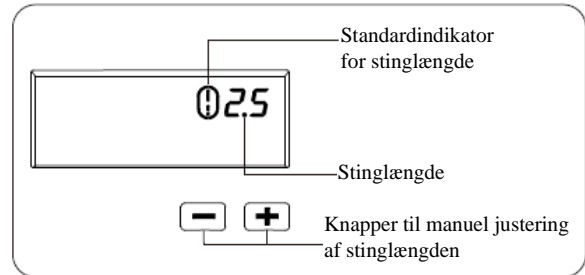
BEMÆRK: Den trykfod, der skal bruges, er angivet med bogstavet (B,J,Z,H,O) lige **☞** til højre for sømnummeret.

KEND DIN SYMASKINE

KNAPPER TIL JUSTERING AF STINGLÆNGDE OG STINGBREDDE / NÅLEPOSITION

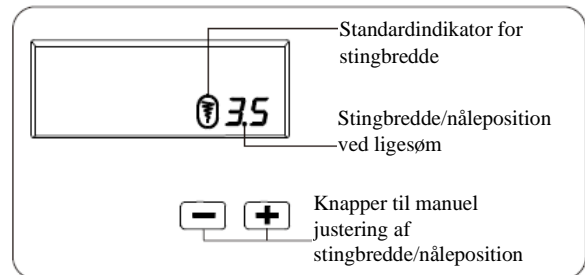
Din symaskine vil vise dine sømindstillinger i en Auto / Standard stinglængde og -bredde.

Du kan manuelt ændre længden, bredden eller nåleposition for ligesøm efter dine præferencer ved at trykke på knapperne for manuel justering.



Når stinglængden eller stingbredden ændres fra standardindstillingen, forsvinder omkring eller fra LCD-skærmen.

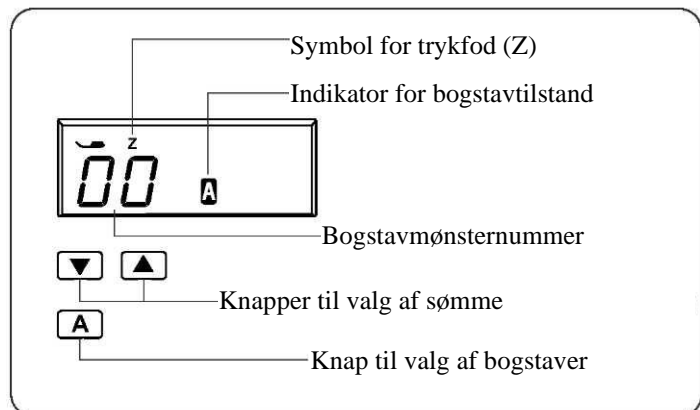
Når stinglængden eller stingbredden nulstilles tilbage til standardindstillingen, vises igen omkring eller på LCD-skærmen.



VALG AF BOGSTAV MØNSTERNUMMER

Mens knappen er trykket ind, vil A blive vist på LCD-skærmen og mønster "0" er valgt. LCD-skærmen viser nummeret på det bogstavmønster, du vil se.

Tryk på eller for at øge eller formindske tallet med én. Hold et langt tryk på eller for at øge eller formindske tallet med ti.

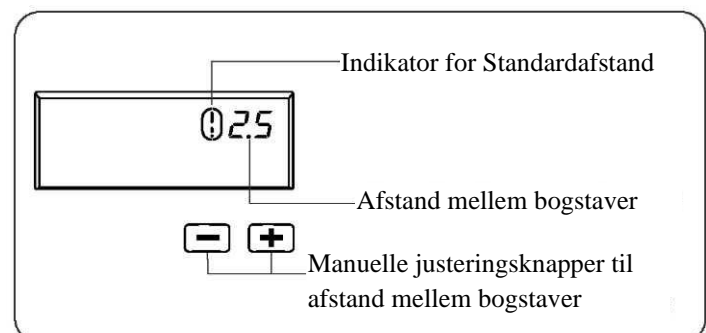


JUSTERING AF AFSTANDEN MELLEM BOGSTAVER

Din symaskine vil vise dine sømindstillinger i en Auto / Standard stinglængde og -bredde.

Du kan manuelt ændre afstanden mellem bogstaverne efter dine præferencer ved at trykke på knapperne for manuel justering.

Når afstanden ændres fra standardindstillingen, forsvinder omkring fra LCD-skærmen. Når afstanden nulstilles tilbage til standardindstillingen, vises igen omkring på LCD-skærmen.



Maskinen syr en mønsterrapport og stopper.

KEND DIN SYMASKINE

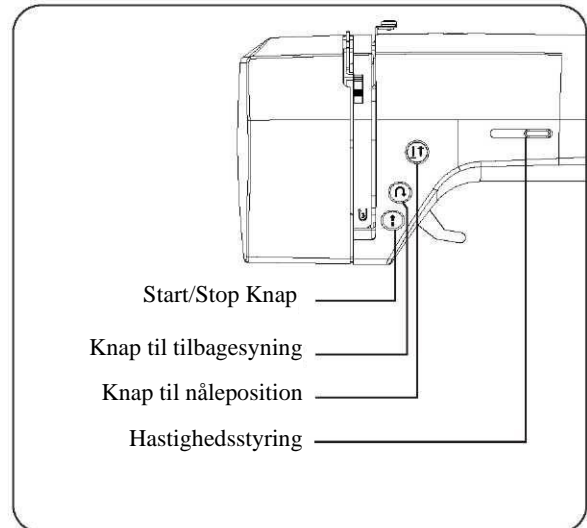
BETJENINGSKNAPPER

Betjeningsknapperne hjælper dig med nemt at udføre forskellige grundlæggende symaskineoperationer.

START/STOP KNAK (↑)

Når du syr uden at have fodpedalen tilsluttet, starter maskinen langsomt, når start-/stopknappen trykkes. Når trykkes på den igen, bevæger nålen sig og stopper i sin højeste position.

Når du bruger fodpedal, skal du blot trykke på fodpedalen med foden, indtil du når en langsom, jævn hastighed. Jo hårdere du træder, jo hurtigere syr maskinen. Slip trykket på fodpedalen for at stoppe maskinen.



BEMÆRK: Når fodpedalen er tilsluttet, kan start/stop knappen ikke bruges.

KNAK TIL NÅLESTOP OPPE/NEDE (↑↓)

Tryk på nålepositions-knappen for at hæve eller sænke nålen.

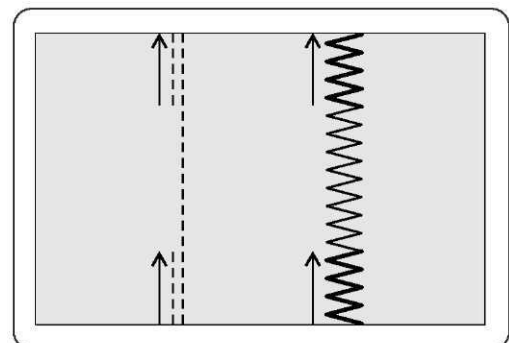
Hvis du trykker på knappen to gange, syr du et sting.

FLER-FUNKTION TILBAGESYNING / HÆFTEKNAK (↻)

Tilbagesyningsfunktion til ligesømme og zigzagsømme

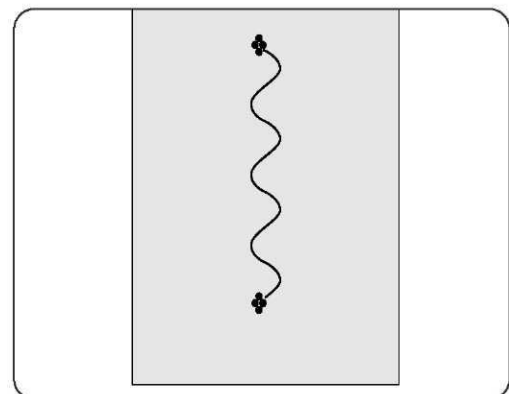
Maskinen syr baglæns, mens der trykkes på den tilbagesyningsknappen.

Maskinen syr baglæns, så længe du trykker på tilbagesyningsknappen.



Hæftfunktion til andre typer af sømme

Symaskinen gør 4 små hæftesting på stedet for at hæfte alle sømme undtagen lige- og zigzagsømme samt knaphuller. Placeringen af hæftestingene bliver lige præcis dét sted i sømmen, hvor der trykkes på hæfteknappen.

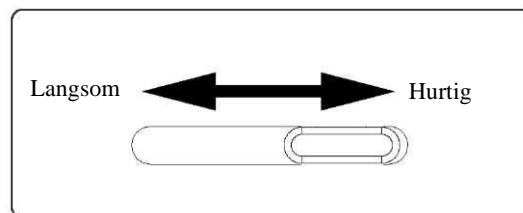


BEMÆRK: Denne funktion er meget nyttig for at hæfte sømmen og undgå at sømmen trævler op i starten og slutningen af syningen.

KEND DIN SYMASKINE

HASTIGHEDSSTYRING

Syhastigheden indstilles med knappen til hastighedsstyring. Knappen til hastighedsstyring skubbes vandret og bestemmer, hvor hurtigt maskinen syr. Uanset indstillingen kan den maksimale hastighed være begrænset, afhængigt af hvilket mønster der er valgt.



BEMÆRK: Hvis syhastighedskontrollen er indstillet til den laveste indstilling, syr maskinen ikke hurtigere end den hastighed, hvormed hastighedskontrollen er indstillet, selv når fodpedalen trykkes helt ned.

NYTTIGE BESKEDER

Hvis der foretages en forkert handling, vises en nyttig besked. Når der vises en besked, skal du rette problemet i henhold til instruktionerne nedenfor.

Spolespindlen er skubbet mod højre.
→ Skub spolespindlen til venstre, når den ikke bruges.



Knaphulsarmen er ikke trukket ned eller skubbet op.
→ Træk knaphulsarmen ned ved syning af knaphuller.
→ Skub knaphulsarmen op ved syning af andre sømme.



Maskinen sidder fast, fordi der er viklet tråd omkring spolen, eller fordi spolens rotation er blevet afbrudt med magt.
→ Sluk for strømmen på afbryderen og løs det problem, der har fået maskinen til at stoppe.



Hørbart signal	Summeren lyder, når
Bip	Normal betjening
Bip-bip	Ugyldig handling
Bip-bip-bip	Ugyldig maskinindstilling
Bip-bip-bip-bip	Maskinen sidder fast

KEND DIN SYMASKINE

NYTTIGE SYTIPS

Nedenfor beskrives forskellige måder til at opnå bedre syresultater.

Tjek disse tips, når du syr.

1. Prøvesyning

Sy med forskellige stingbredder og -længder til prøvesyning. Når du er færdig, skal du vælge den pæneste stingbredde og -længde til dit projekt.

Til prøvesyningen skal du bruge et stykke stof og tråd, som er det samme som det, der anvendes til dit projekt, samt kontrollere trådspændingen og stinglængde og -bredde. Da resultaterne varierer afhængigt af typen af syning og antal stoflag, skal du udføre prøvesyningen ved at sy under de samme forhold som til dit projekt.

2. Ændring af syretningen

Når sømmen når et hjørne, skal du stoppe symaskinen.

- 1). Lad nålen være sænket i stoffet (under stingpladen) ved at trykke på nålepositionsknappen.
- 2). Hæv trykfodshåndtaget, og drej derefter stoffet ved at bruge nålen som et omdrejningspunkt.
- 3). Sænk trykfoden og fortsæt syningen.

3. Syning af kurver

1). Stop syningen, og ændre derefter syretning en smule for at sy rundt langs kurven.

2). Når du syr langs en kurve, mens du bruger en zigzag søm, skal du vælge en kortere stinglængde for at opnå en finere søm.

4. Syning af tykke stoffer

*** Hvis stoffet ikke kan komme ind under trykfoden**

Hæv trykfoden endnu højere for at bringe den til dens højeste position. Anbring derefter stoffet under trykfoden. (Se på side 4 hvordan du hæver trykfoden.)

5. Syning af elastiske stoffer eller stoffer, der ofte forårsager overspringning af sting

Brug en nål med kuglespids og længere stinglængde. Hvis det er nødvendigt, sy med et lag stabilisering under stoffet for bedre syning.

6. Syning af tyndt stof eller silke

Nogle fine stoffer eller silke kan være glatte og vanskelige at håndtere, så det kan være nyttigt at placere et let stabiliseringsmateriale under stoffet for at gøre syningen nemmere.

7. Syning af elastiske stoffer

Ri først stofferne sammen, og sy derefter uden at strække stoffet.

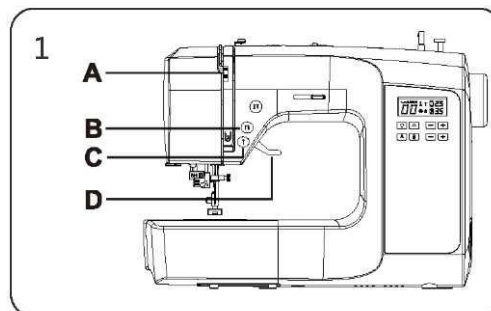
SÅDAN BEGYNDER DU AT SY

LIGESØM

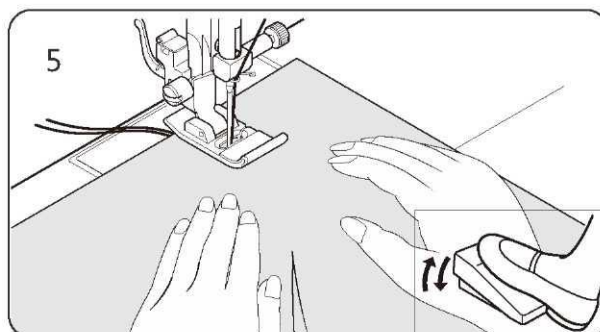
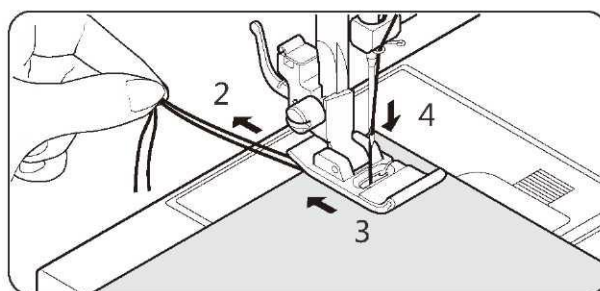
Ligesøm bruges oftest til alle typer af syning. Lad os lære at sy ved at følge nedenstående trin.

1. INDSTILLINGER: Trykfod - Universaltrykfod (J)
Trådspænding - 4

BEMÆRK: Baseret på tykkelsen af stoffet, kan en let "finjustering" af spændingen være ønsket.



- A. Trådspændingsvælger
 - B. Knap til nåleposition
 - C. Knap til tilbagesyning
 - D. Trykfodsløfter
2. Træk begge tråde under trykfoden og bagud ca 6" (15cm).
 3. Placer stoffet under trykfoden og sænk trykfodsløfteren.
 4. Drej håndhjulet imod dig, indtil nålen går ned i stoffet.
 5. Start maskinen. Før stoffet forsigtigt med hænderne. Når du når kanten af materialet, skal du stoppe symaskinen.



BEMÆRK: Stingpladen har både metriske og tomme markeringer som en hjælp til at styre dit stof, når du syr en søm.

6. Drej først håndhjulet mod dig, indtil nålen er i sin højeste position, løft derefter trykfoden, træk materialet bagud og afskær tråden med trådkniven placeret nederst på syhovedet som vist.

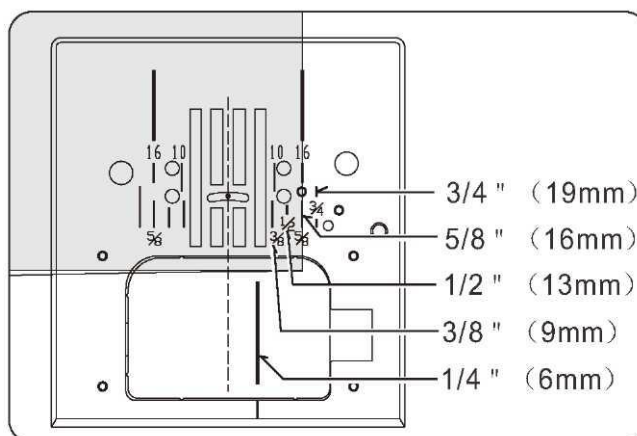


BEMÆRK: For at sikre syningen og undgå at sømmen trevler op, skal du trykke på tilbagesyningsknappen og sy et par sting i starten og slutningen af sømmen.

SY LIGE SØMME

For at sy en lige søm skal du bruge en af de nummererede styrelinjer på stingpladen. Tallene viser afstanden fra nålen, når den er i midterste position.

Styrelinjen på spoledækslet er 6 mm (1/4") sømmarkering, som anvendes til sammensyning af quilteblokke eller til syning af smalle sømme.



SÅDAN BEGYNDER DU AT SY

ISYNING AF LYNLÅSE OG PASPOLERING

Brug lynlåsfod til at sy på højre eller venstre side af lynlåsen eller til at sy tæt på en indlægssnor.

ISYNING AF LYNLÅS

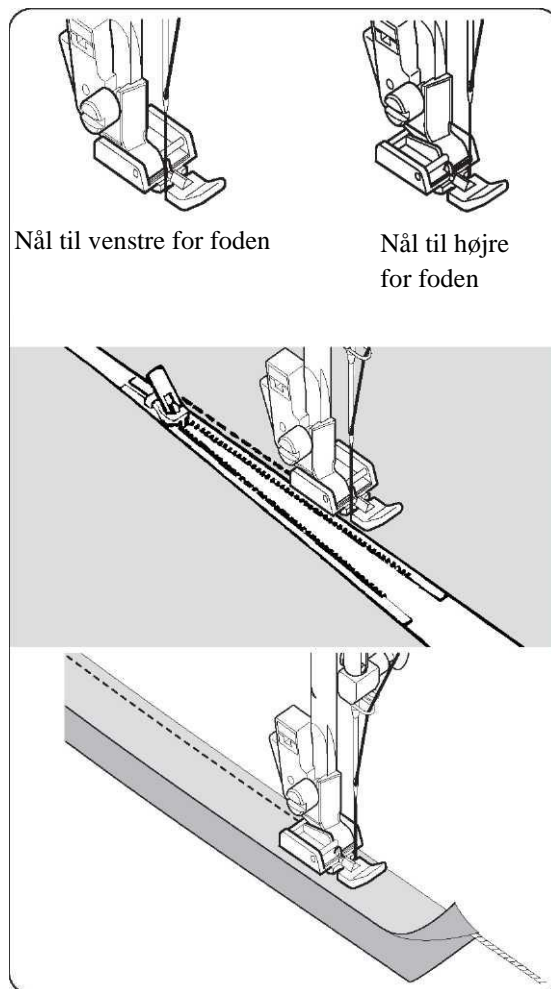
For at sy ned langs højre side af lynlåsen skal du montere venstre side af lynlåsfoden på trykfodsfæstet, således at nålen passerer igennem åbningen på venstre side af foden.

For at sy ned langs venstre side skal du montere højre side af lynlåsfoden på trykfodsfæstet.

PASPOLERING

For selv at fremstille paspoleringer, dækkes en snor med en stofstrimmel med skrå trådretning, og den nåles eller hæftes til baggrundsstoffet. Monter højre side af lynlåsfoden til trykfodsfæstet, således at nålen går igennem åbningen på højre side af lynlåsfoden.

Nyttigt tips: Ved at justere nålepositionen en anelse kan der sys tættere på paspoleringssnoren.

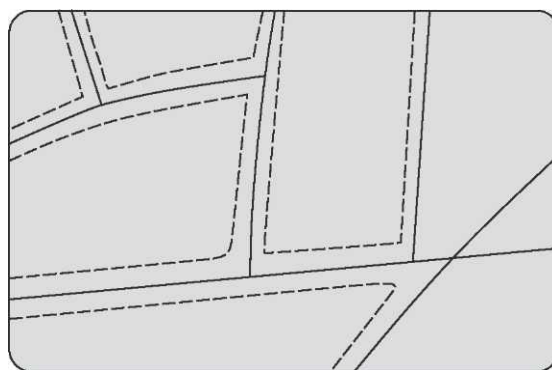


QUILTESØM MED

HÅNSYET LOOK

Denne søm er designet til at se håndsyet ud i forbindelse med topstikning og quiltning.

1. Spol den ønskede farve til oversiden af syningen på spolen. Ved syning trækker maskinen denne tråd til oversiden.
2. Tråd maskine med usynlig eller en letvægtstråd i en farve, der matcher dit stof. Denne tråd skal ikke kunne ses.
3. Forøg trådspændingen lidt ad gangen, indtil du opnår det ønskede udseende.
4. Begynd at sy.



BEMÆRK: For et dramatisk udseende, eksperimenter med forskellige kombinationer af trådspænding og stinglængde.

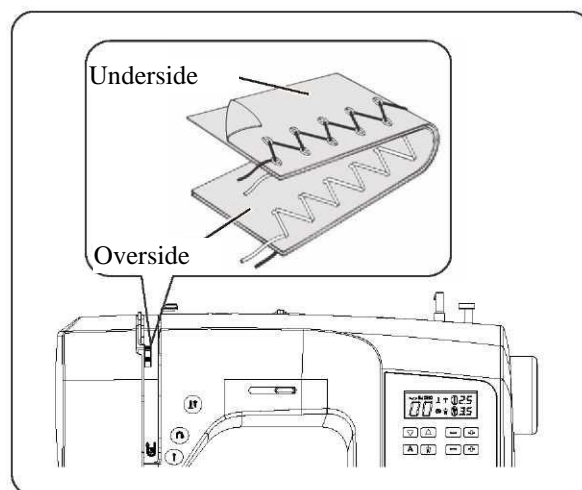
SÅDAN BEGYNDER DU AT SY

ZIGZAG SYNING


INDSTILLINGER: Trykfod – Universaltrykfod (J)
: Trådspænding – 4


Overtråden kan muligvis ses på undersiden af stoffet, afhængig af trådtype, stof, stingtype og syhastighed, men undertråden må aldrig kunne ses på stoffets overside.

Hvis undertråden trækker til oversiden, eller du oplever rynker, skal du reducere spændingen en smule med Trådspændingvælgeren.

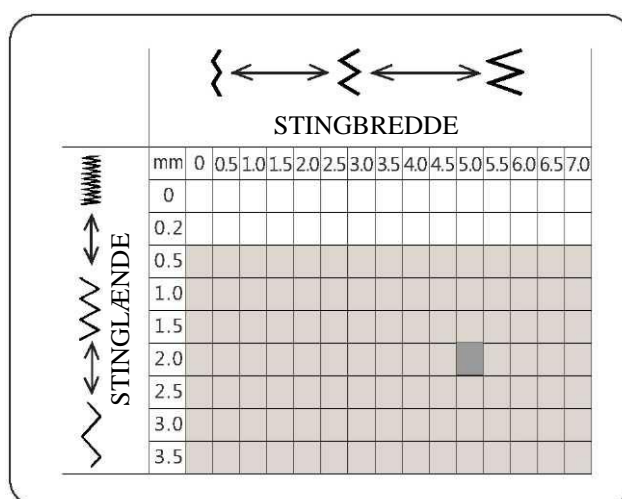


JUSTERING AF STINGBREDEDE OG - LÆNGDE

 Mørkegrå boks angiver at Auto-/standardværdien er valgt automatisk, når sømmen er valgt. For Zigzag er stinglængden 2 mm, og stingbredden er 5 mm.

 De lysegrå bokse angiver alle de mulige personlige indstillinger, der kan indstilles manuelt.

BEMÆRK: De værdier, der vises i diagrammet, er faktiske stinglængder og -bredder og svarer ikke til skala- og markeringerne på symaskinen.



SATINSØM

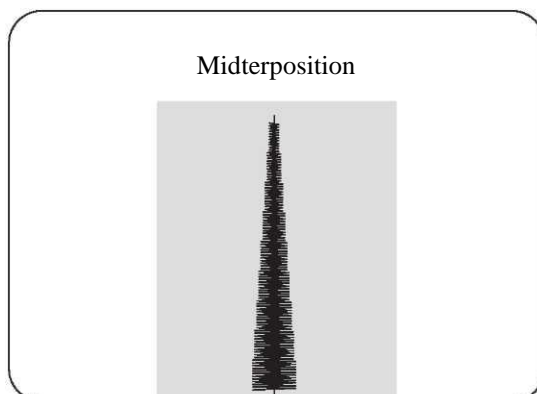
Dette er en meget tæt søm, som anvendes til applikationer, trensnings osv. Den øverste trådspænding løsnes en smule, og stinglængden justeres manuelt mellem 0,5 og 1,5 til satinsyning. Brug et stykke stabiliseringsmateriale på bagsiden eller et mellemlæg for at undgå, at stoffet rynker.

BEMÆRK: Ved syning af en tæt Satinsøm (med tætte sting), SKAL Satinsømsfoden anvendes.



ØGNING AF STINGBREDEDE

Sømmens stingbredde øges fra den valgte nåleposition som vist.



SÅDAN BEGYNDER DU AT SY


USYNLIG


OPLÆGNINGSSØM

Den usynlige søm bruges primært til oplægning af gardiner, bukser, nederdele osv.

Indstillinger: Trykfod - Trykfod til usynlig oplægning (H)

Trådspænding: 4

 -- Almindelig usynlig oplægningssøm til vævede stoffer

 -- Elastisk usynlig oplægningssøm til strækstoffer

1. Først skal du afslutte den rå kant. Dette gøres ved at folde kanten ind på fine stoffer eller ved at overkaste kanten på mellemstvære eller kraftige stoffer. Fold derefter oplægningkanten op til den ønskede bredde, pres den, og nål den fast.

2. Fold nu stoffet som illustreret med vrangside op.

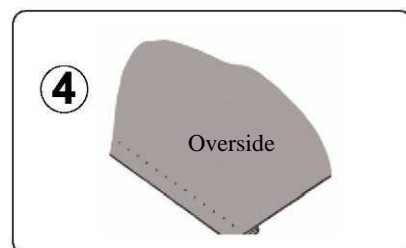
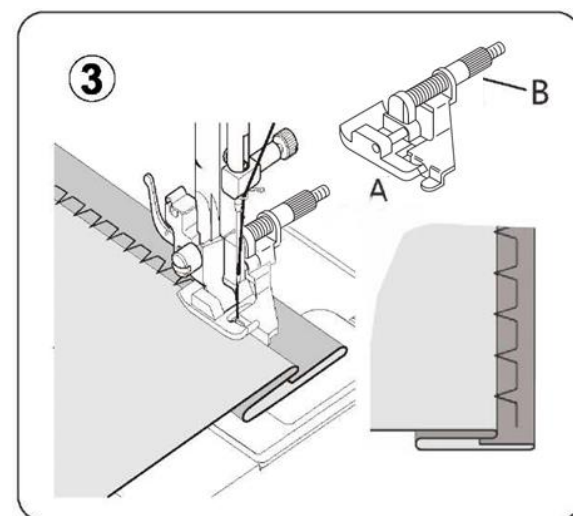
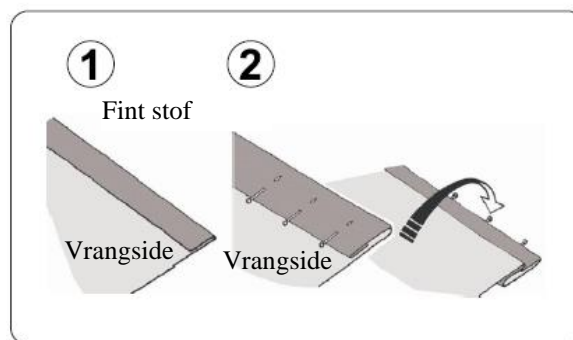
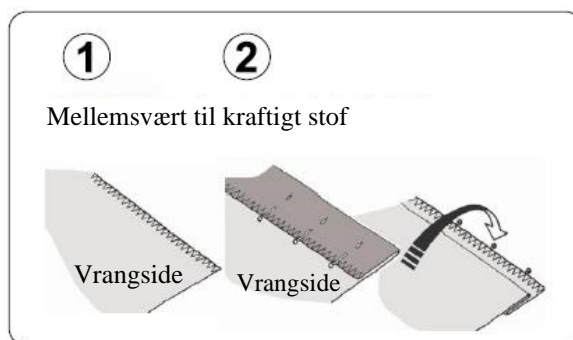
3. Placer stoffet under trykfoden. Drej håndhjulet mod dig med hånden, indtil nålen svinger helt til venstre. Den skal bare lige fange folden i stoffet. Hvis det ikke er tilfældet, justeres føringen (B) på den Usynlige Oplægningssøm (A), så nålen bare fanger stoffolden, og guiden hviler mod folden.

BEMÆRK: For en smallere eller bredere usynlig oplægningssøm skal du først manuelt justere længde- og bredde til de ønskede indstillinger. Juster derefter guiden på foden.

Sy langsomt, og før stoffet forsigtigt langs kanten af guiden.

4. Når sømmen er færdig, er stingene næsten usynlige på stoffets retside.

BEMÆRK: Det kræver øvelse at sy usynlige oplægningssømme. Sy altid først en prøve på en stofrest.



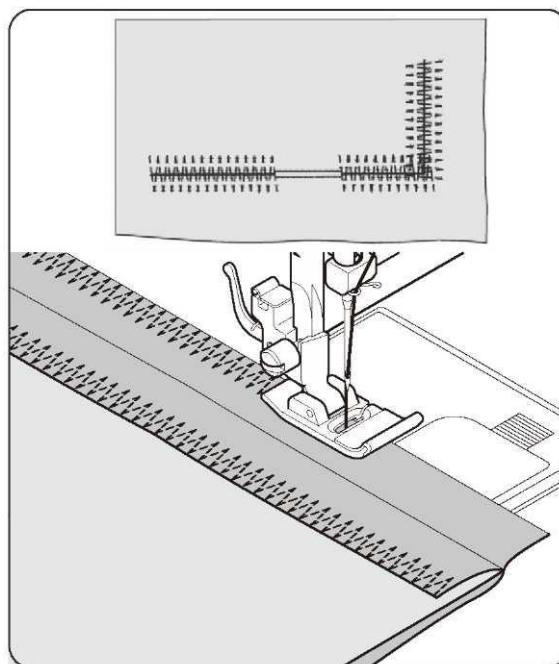
SÅDAN BEGYNDER DU AT SY

TRESTINGS ZIGZAG

INDSTILLINGER: Trykfod - Universaltrykfod (J)
Trådspænding - 4

Dette er en stærk søm, idet der, som navnet antyder, sys tre korte sting, hvor en almindelig zigzagsøm kun laver ét. Derfor anbefales den til overkastning af alle slags stof. Den er også ideel til trensninger, reparation af flænger, påsyning af lapper, og isyning af flad elastisk.

BEMÆRK: At reparere en flænge eller overkastning som vist på illustrationen kræver manuel justering af stinglængden.

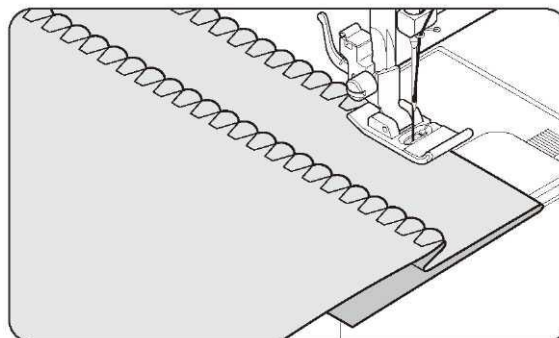


PICOT OPLÆGNINGSSØM


INDSTILLINGER: Trykfod - Universaltrykfod (J)
Trådspænding - 4

Fold den rå kant, og pres den. Læg stoffet med retsiden opad, således at zigzag-delen af sømmen sys lige hen over den ombukkede kant og trækker stoffet indad og danner en muslingesøm. Klip overskydende stof af tæt på sømlinjen.

Nyttigt tips: For et pænt udseende eksperimenter med forskellige stingbredder, -længder og trådspændingsindstillinger.



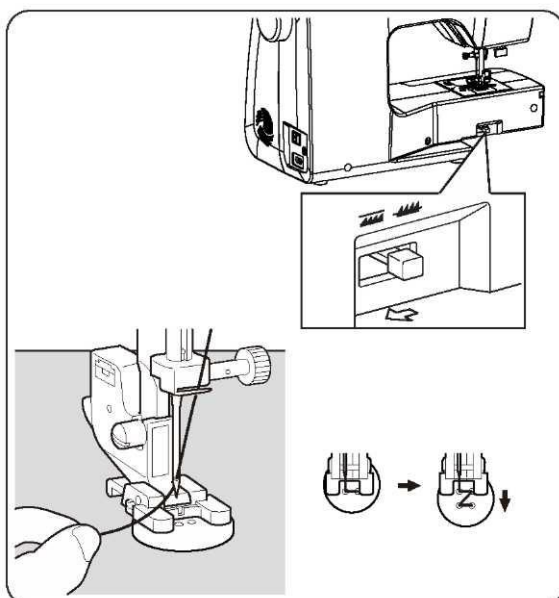
ISYNING AF KNAPEL

INDSTILLINGER: Trykfod - Knapisykningsfod (O)
Greb til transportør - 

Skub håndtaget i retning af pilen for at sænke transportøren, monter knapisykningsfod (O).

Placer dit stof og knap under trykfoden. Sænk trykfoden. Drej håndhjulet for at sikre, at nålen går ned i både venstre og højre hul i knappen. Juster stingbredden, hvis det er nødvendigt. Sy 10 sting på tværs.

Når du syr fire-huls knapper, skal du først sy de to huller, der er tættest på dig. Flyt derefter stof og knap, så nålen går ned i de to bagerste huller, og sy dem derefter på samme måde.



Nyttigt tips: For at hæfte trådene skal du trække begge tråde til bagsiden af stoffet og binde sammen.

SÅDAN BEGYNDER DU AT SY

DEKORATIVE OG STRÆKSØMME

INDSTILLINGER: Trykfod - Universaltrykfod (J)
eller Satinsømfod (Z)

Trådspænding – 4

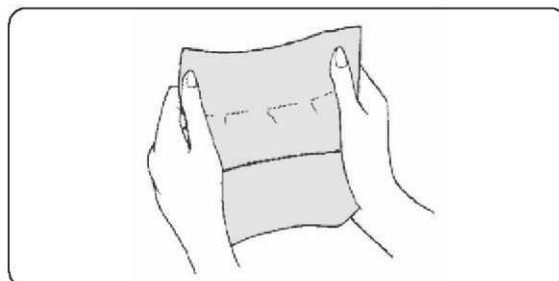
Stræksømme anvendes hovedsageligt til strik- eller strækstoffer, men kan også anvendes til vævede stoffer.

LIGE STRÆKSØM



En lige stræksøm er meget stærkere end en almindelig ligsøm, fordi den låser tre gange – fremad, bagud og fremad. Den er særligt velegnet til forstærkning af sømme på sportstøj af strækstof og uelastisk stof, og til buede sømme, som udsættes for meget stræk.

Denne søm kan også anvendes til topstikning af reverser, kraver og manchetter, så tøjet får et professionelt udseende.

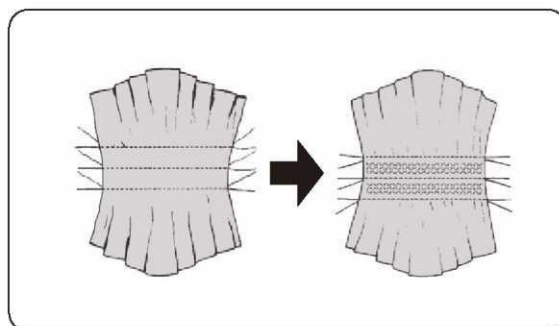


VAFFELSØM



Vaffelsømmen er ideel til smocksyning og nyttig til overkastning samt isyning af elastik og strækblonde.

1. Lav flere rækker af rynketråde på tværs af det stof, som du vil sy smocksyning på.
2. Klip et underlag af tyndt stof (såsom organdy) og læg det under det rynkede stykke.
3. Sy vaffelsømmen over de rynkede rækker for at fastgøre rynkerne.

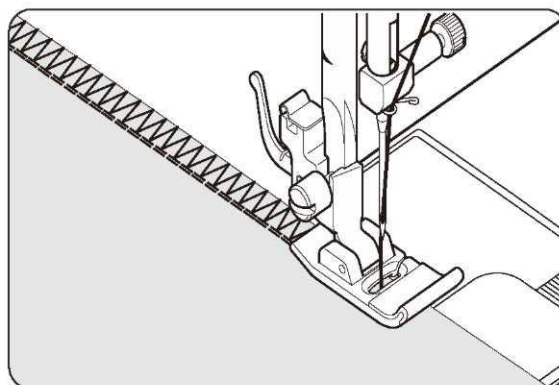


OVERKASTNINGSSØM



Dette er den samme type søm, der anvendes i beklædningsindustrien ved fremstilling af sportstøj - det former og afslutter sømme i én operation.

Den er meget effektiv at bruge ved reparation af rå eller slidte sømme i beklædning.

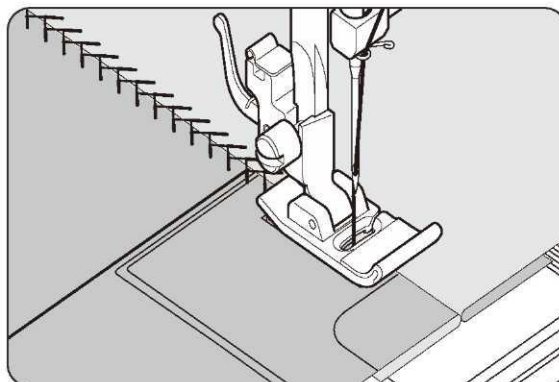


FJERSØM



Det fine udseende af denne søm gør det muligt at bruge den til dekorativ topstikning eller til fastgørelse af blonder og andet trim.

Den er også ideel til quilteapplikationer og til sammenføjning af stof kant mod kant.

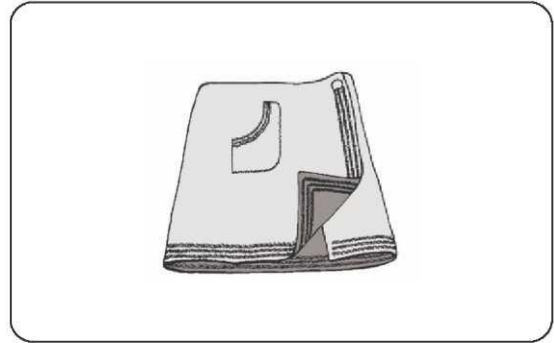


SÅDAN BEGYNDER DU AT SY

FORSTÆRKET ZIGZAGSØM

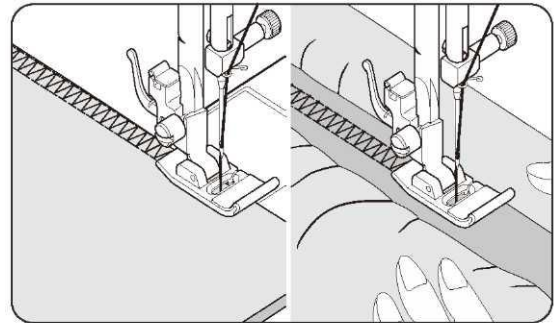
Den forstærkede zigzag søm, bruges primært som en dekorativ topstikning. Den er ideel til syning af halskanter, ærmegab, ærmer og oplægningssømme.

Når den justeres manuelt til en meget smal bredde, kan den også bruges til syning af sømme med stor belastning.



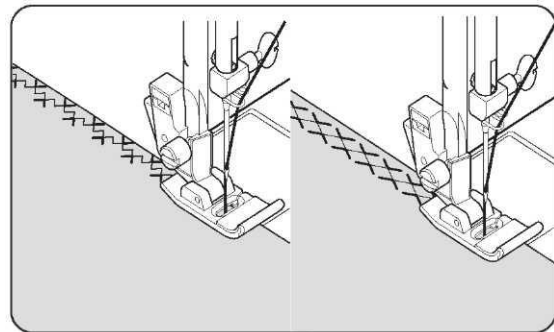
DOBBELT OVERLOCKSØM

Den dobbelte overlocksøm har 3 hovedanvendelser. Den er perfekt til isyning af flad elastisk, til overkastning og til sammensyning og overkastning i én operation. Det bruges primært i lette strækstoffer og ikke-strækbare stoffer som hør, tweed og medium til kraftig bomuld.



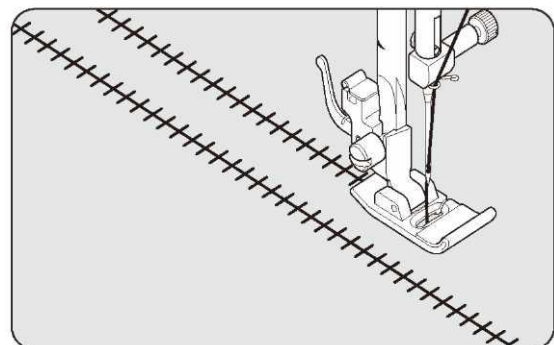
KRYDS-SØM

Anvendes til syning og overkastning af strækstoffer eller til dekoration af især borter.



ENTREDEUX SØM

Nyttig til syning af pynteborter og til heirloom-syning. Entredeux-sømmen sys oftest med en Wingnål, så der dannes huller i sømmen.



Nyttigt tips: En lille + justering af trådspændingen vil øge størrelsen af hullet, når du bruger en Wingnål.

SÅDAN BEGYNDER DU AT SY

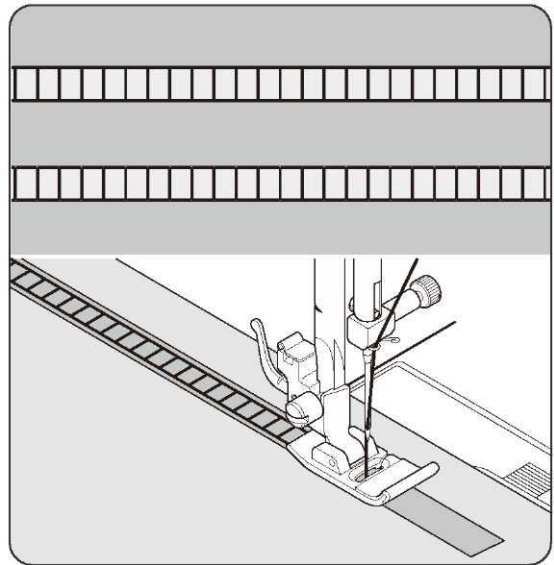
STIGESØM



Stigesømmen anvendes primært til oplægning med udtrækningstråde. Den kan også anvendes til syning hen over smalt bånd i en kontrastfarve eller i samme farve. Hvis du placerer sømmen i midten, får du en speciel effekt, som er dekorativ.

Stigesømmen kan også bruges ved påsyning af smalle bånd, garn eller elastik.

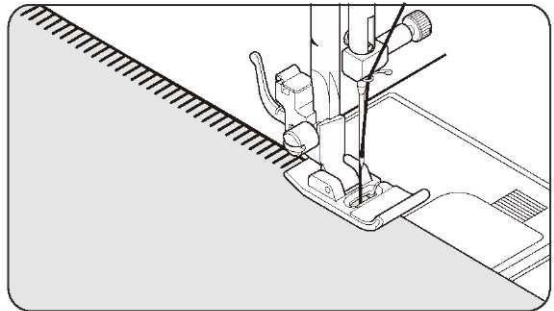
Ved udtrækningsarbejde, skal du vælge en grov hør og efter syning trække tråde ud i stigesømmen for et åbent, luftigt udseende.



KNAPHULSSTING



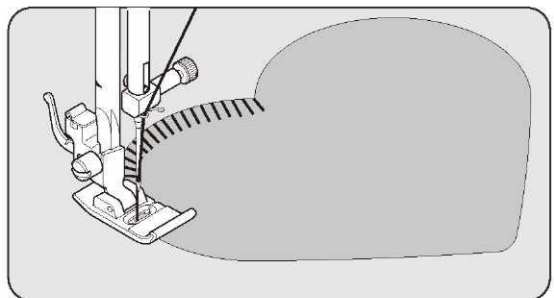
Knaphulsstinget er en traditionel søm, som anvendes til picotlignende kanter og til applikationssyning.



TÆPPESØM



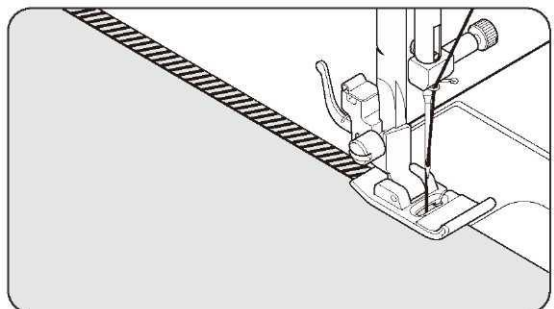
Tæppesømmen er traditionelt en håndsyet søm, der bruges til at fastgøre kanter på tæpper. Denne multifunktionelle søm kan også bruges til oversyning af snore, applikationer, udtrækning af tråde i oplægninger og dannelse af frynser.



SKRÅ KNAPHULSSTING



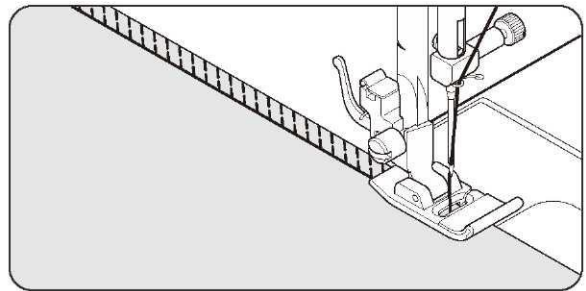
Fremragende til syning af projekter til hjemmet som f.eks. duge, servietter mm. Det er en picot-lignende søm, der også kan også sys i tynde materialer. Sy langs stoffets rå kant, og klip kanten til tæt på sømmen.



SÅDAN BEGYNDER DU AT SY

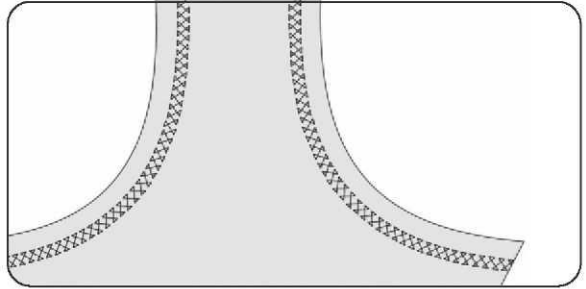
SKRÅ OVERLOCKSØM

Du kan sy stoffet sammen og overkaste det i én arbejdsgang, så der dannes en smal, smidig søm. Den er særligt velegnet til badetøj, sportstøj, T-shirts, stræknylon, jerseystof og bomuldsjersey.



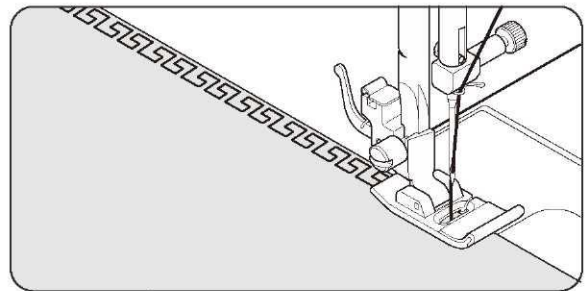
KRYDSET SØM

Anvendes til syning og overkastning af elastiske stoffer eller til dekoration.



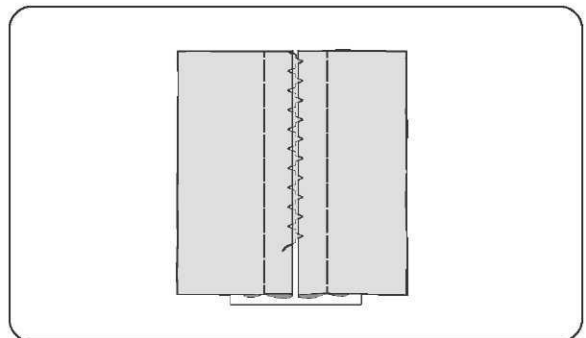
GRÆSK SØM

En traditionel søm, der passer til dekorative kanter og kantfinish.



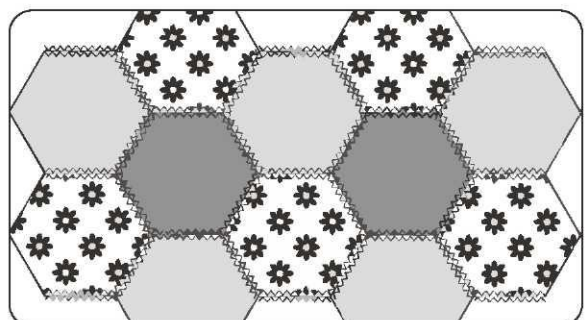
FAGOTSØM

Dette er en populær dekorativ søm. Det kan også bruges til at sammenføje to separate stykker stof, hvilket efterlader lidt plads i midten. For at sy to separate stykker stof sammen, læg dem med lidt afstand imellem. Sådan klargøres stoffet: Fold sømrummet ind under de skårne kanter, og pres. Ri de foldede kanter og læg stykkerne på en letvægtstabilisering med ca 1/8" (0.3 cm) mellemrum imellem. Sy hen over mellemrummet på 0.3 mm (1/8"), så du lige fanger stoffolden på begge sider med nålen. Fjern ringer og stabiliseringsmateriale.



DOBBELT TREKANT SØM

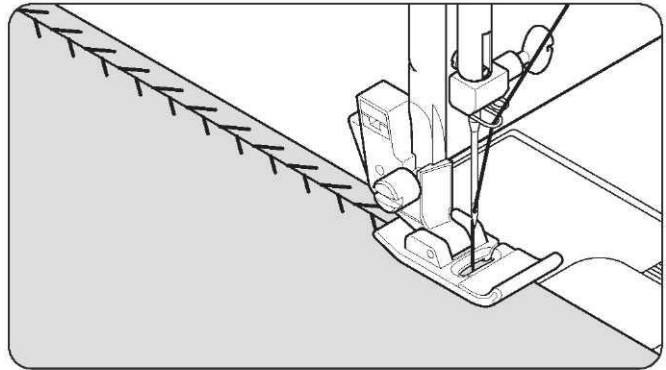
Bruges hovedsageligt til dekorativ syning.



SÅDAN BEGYNDER DU AT SY

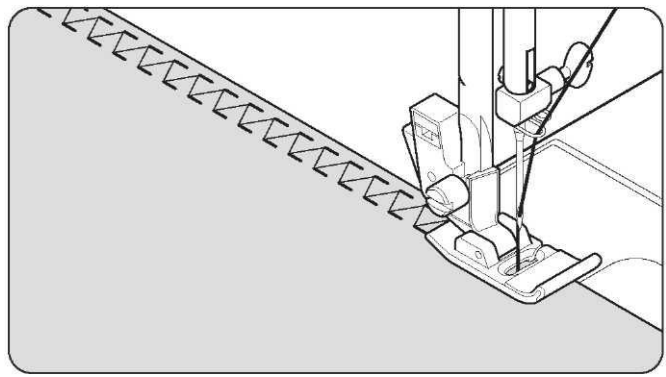
GRENSØM

Dette er en alsidig søm, som anvendes til sammensyning af stofstykker og som en dekorativ søm.



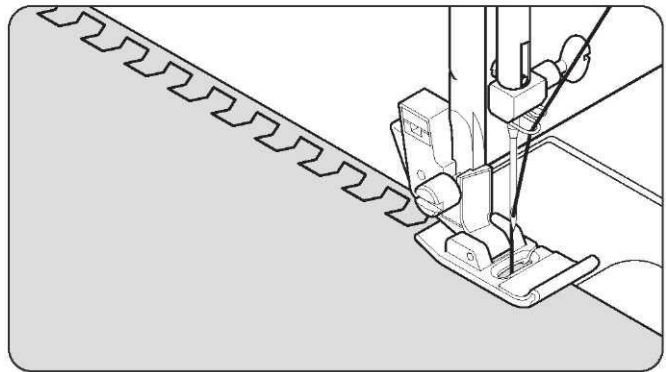
LIGE FJERSØM

Anvendes til at sy dekorative borter.



CHEVRON SØM

Anvendes til at sy dekorative borter.



SÅDAN BEGYNDER DU AT SY

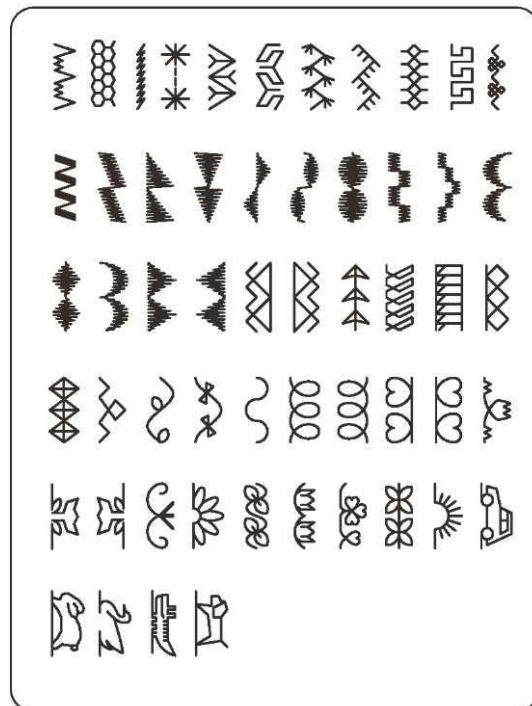
FLERE DEKORATIVE SØMME

INDSTILLINGER: Trykfod - Universaltrykfod (J)
eller Satinsømfod (Z)
Trådspænding - 4 eller 3

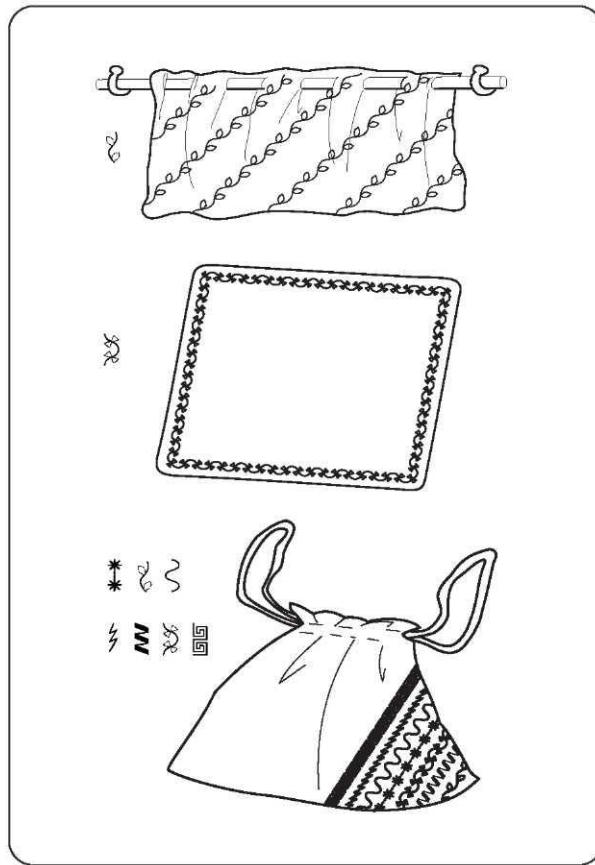
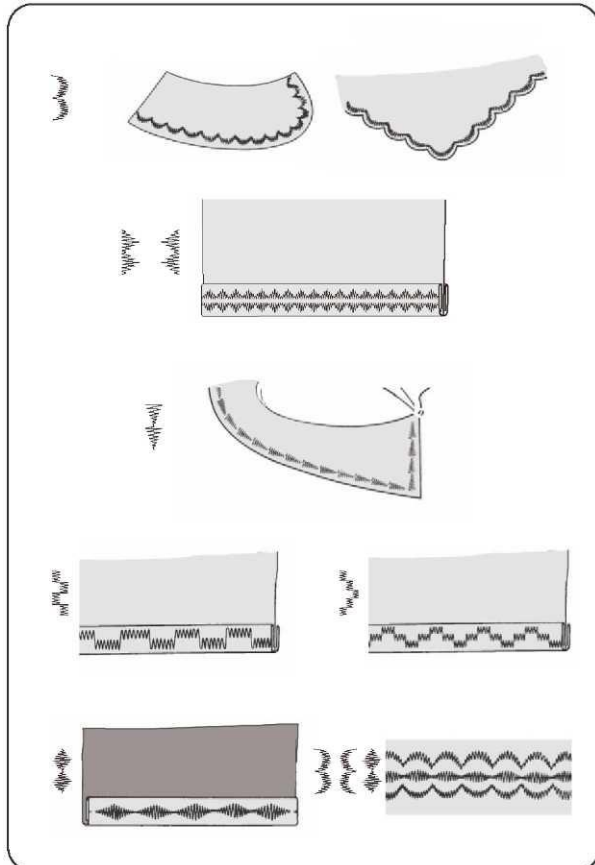
Følgende er eksempler på, hvordan disse sømme anvendes og sys.
Du kan bruge andre dekorative sømme på samme måde.
Du bør sy en testsøm på et ekstra stykke af stoffet for at kontrollere
den dekorative søm og foretage eventuelle justeringer hvis ønsket.

Inden du begynder at sy, skal du kontrollere, at der er nok tråd på
spolen, så du er sikker på, at undertråden ikke slipper op under
syningen.

For at opnå de bedste resultater skal du stabilisere stoffet på
undersiden med en stabilisering, der kan rives væk eller vaskes
væk, når du syr.



Nyttigt tips: Undertråden må ikke ses på oversiden af stoffet, så det kan være
nødvendigt at sænke overtrådsspændingen en smule.



SÅDAN BEGYNDER DU AT SY

SYNING AF KNAPHULLER

AUTOMATISK KNAPHUL

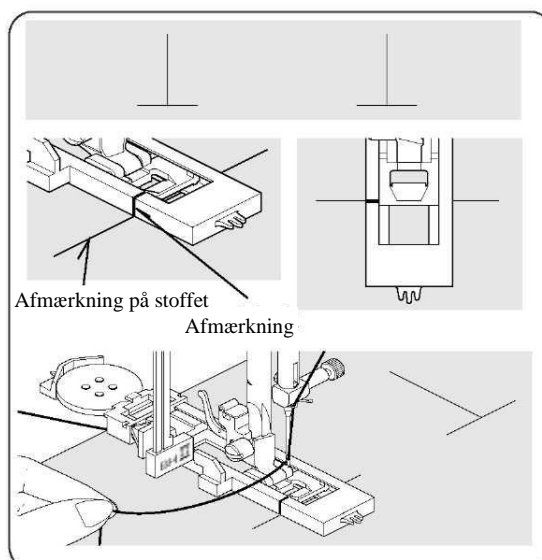
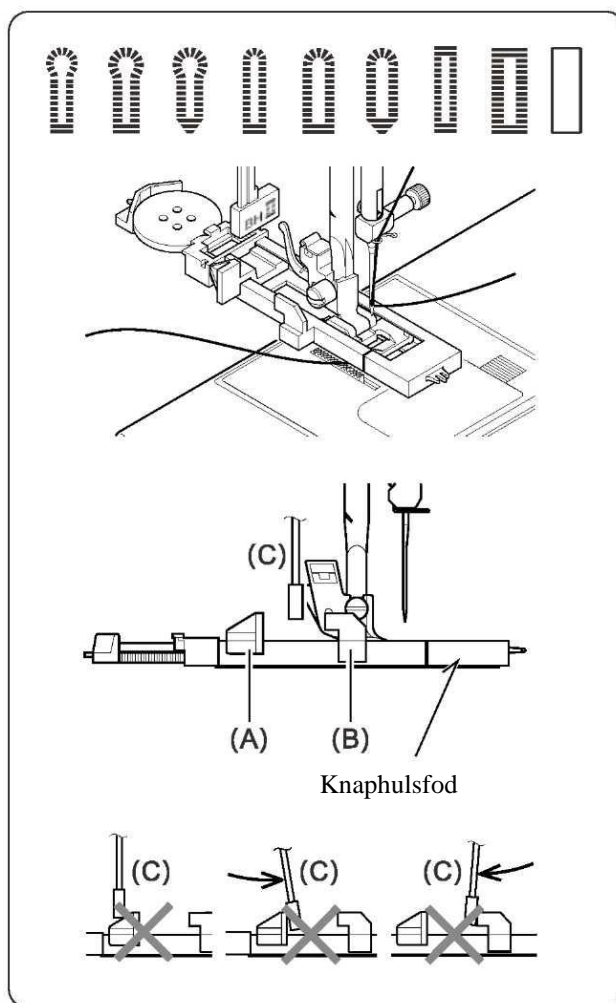
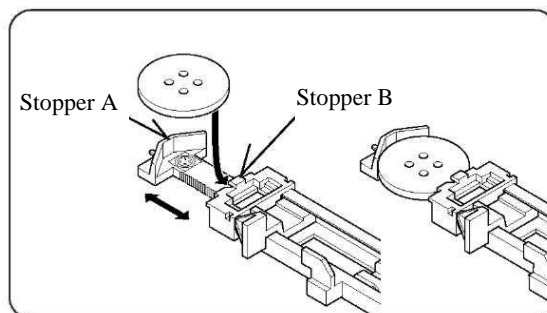
BRUG AF KNAPHULSFOD

Din maskine tilbyder dig et bredt udvalg af knaphulstyper, der sys med et system, der måler størrelsen af knappen og beregner størrelsen af knaphullet. Alt dette gøres i ét let trin.

FREMGANGSMÅDE

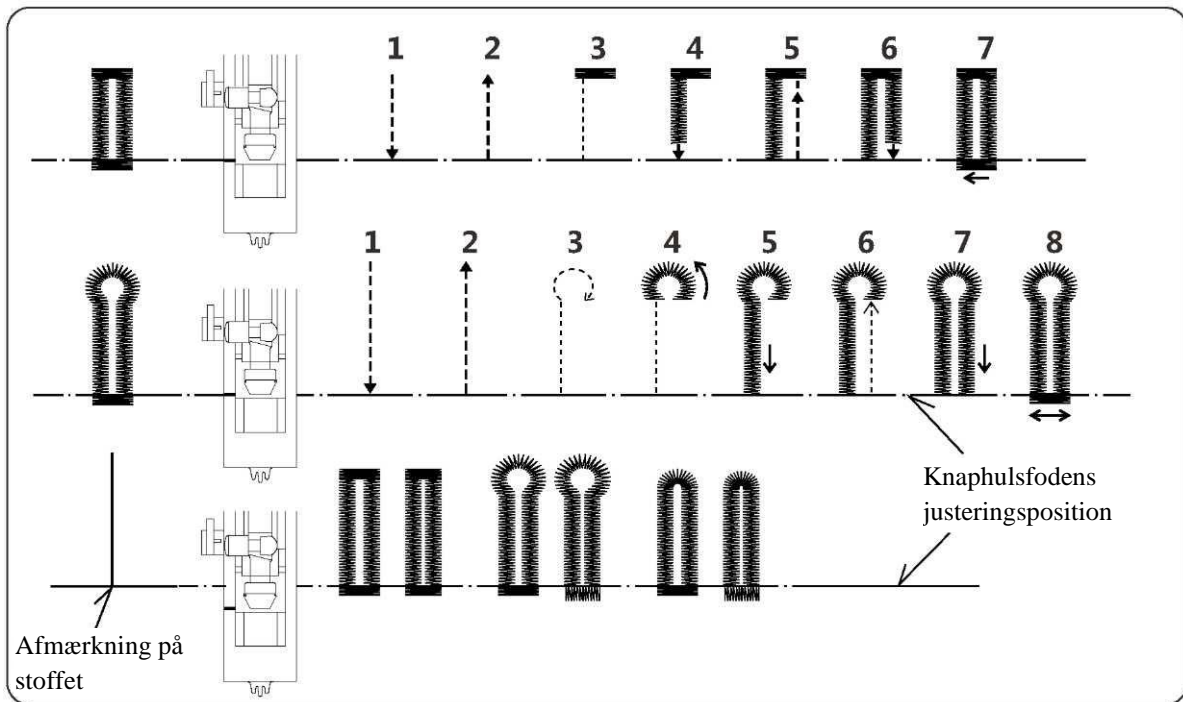
- * Brug et stabiliseringsmateriale i det område af tøjet, hvor knaphullerne skal placeres. Der kan anvendes stabiliseringsmateriale eller almindeligt mellemlæg.
- * Øv dig i at sy et knaphul på en rest af det stof, som du bruger. Prøv derefter, om knappen kan gå igennem knaphullet.

1. Vælg et af knaphullerne.
2. Udskift trykfoden med knaphulsfoden. (Se "Udskiftning af trykfod" på side 11.)
3. Sæt knappen i knaphulsfoden. (Se "Brug af knaphulsfod" ovenfor.)
4. Sænk knaphulsarmen (C), således at den falder lodret ned mellem stopperne (A) og (B).
5. Markér nøje knaphullets placering på tøjet.
6. Placer stoffet under trykfoden. Træk undertråden ca. 10cm ud under stoffet og bagud.
7. Sørg for, at knaphulsafmærkningen på stoffet flugter med afmærkningen på knaphulsfoden, og sænk derefter knaphulsfoden.
8. Hold fast i overtråden, og start maskinen.

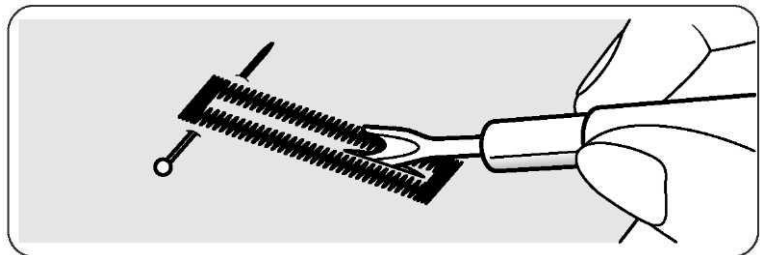


SÅDAN BEGYNDER DU AT SY

* Syningen udføres automatisk i følgende rækkefølge.



9. Når syningen er færdig, skal du bruge opsprætteren til at skære stoffet op i midten af knaphullet. Pas på ikke at skære i knaphullets tråde.

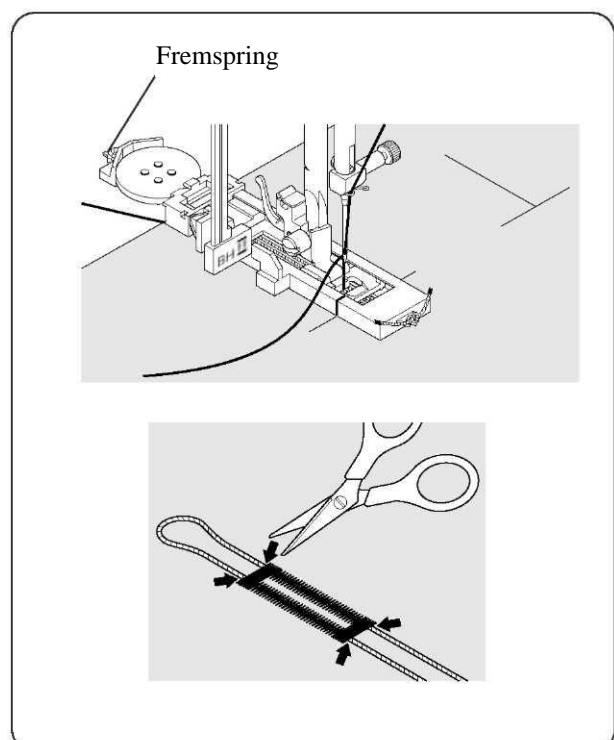


FORSTÆRKEDE KNAPHULLER

Placer en indlægstråd (såsom hækletråd eller topstitching tråd) på fremspringet bag på trykfoden og før begge trådender fremad under trykfoden og bind dem fast som vist i illustrationen.

Sy knaphullet, således at zigzag-stingene dækker indlægstråden.

Når syningen er færdig, skal du løsne indlægstråden fra trykfoden og klippe den overskydende tråd af.

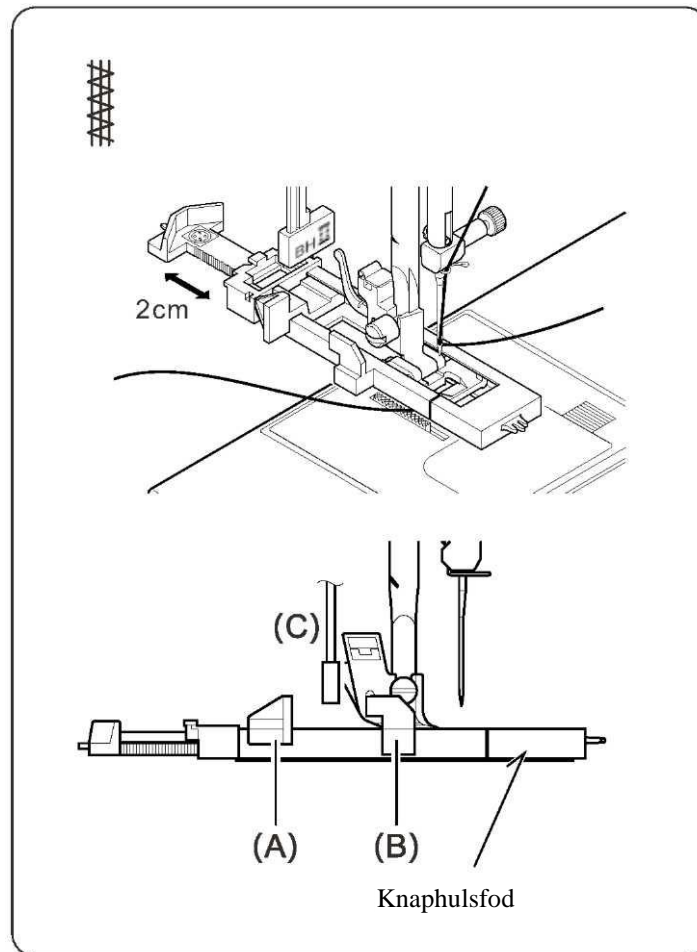


SÅDAN BEGYNDER DU AT SY

STOPPESØM



1. Vælg stoppesømmen.
2. Træk knapholderen åben ca. 2cm.



3. Udskift trykfoden med knaphulsfoden. (Se "Ændring af trykfod" på side 11.)
4. Sænk knaphulsarmen (C), således at den falder lodret ned mellem stopperne (A) og (B).

SÅDAN BEGYNDER DU AT SY

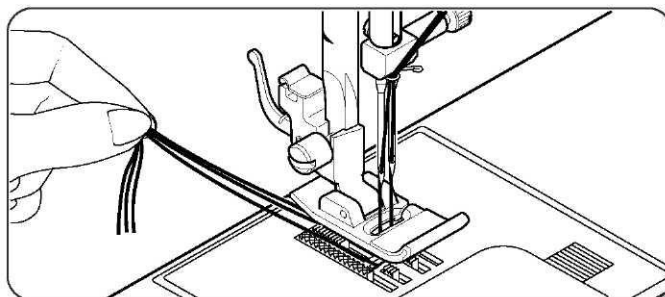
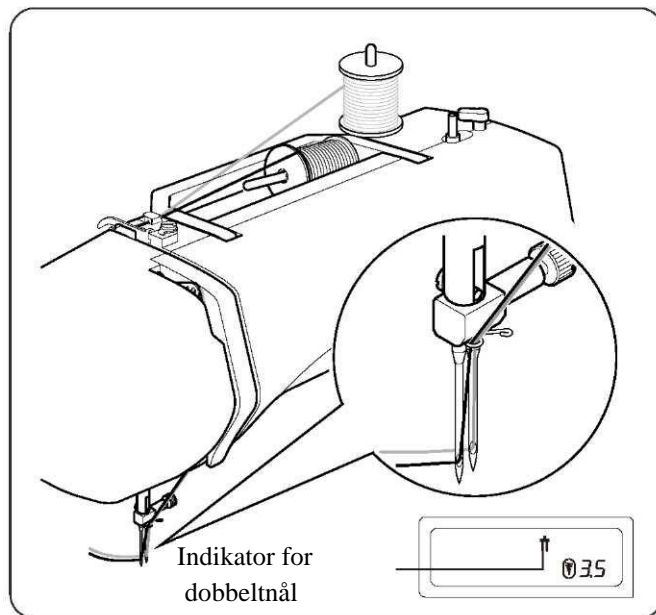
DOBBELTNÅL

VIGTIGT: Når du bruger en dobbeltnål, skal du indstille stingbredden til 3,5 eller derunder, da nålen ellers kan blive ødelagt.

En dobbeltnål syr to rækker af parallelle sømme, som anvendes til biser, dobbelte topstikninger og dekorativ syning.

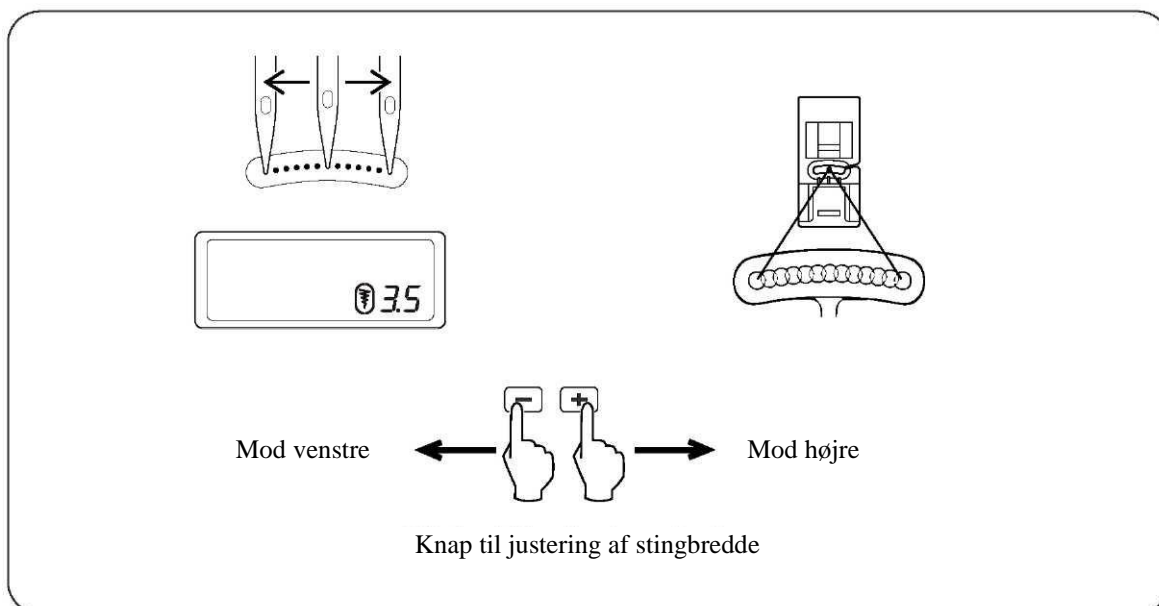
1. Isæt den ekstra trådrolleholder. Sæt en trådrolle på hver trådrolleholder. Tråd de to tråde som én tråd. Træk en tråd igennem hver nål forfra og bagud.
2. Træk undertråden op som ved syning med almindelig nål. Træk alle tre tråde ind under trykfoden og bagud, så trådenderne er ca. 6" (15 cm) lange.

BEMÆRK: Nåletråderen kan ikke anvendes til trådning af dobbeltnålen.




NÅLEPOSITION VED LIGESØM

Nålepositionen kan ved ligesøm justeres til én af 13 forskellige positioner med Stingbredeknapperne som vist:



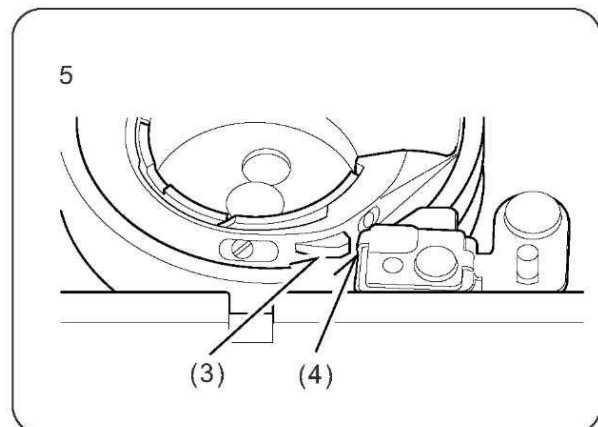
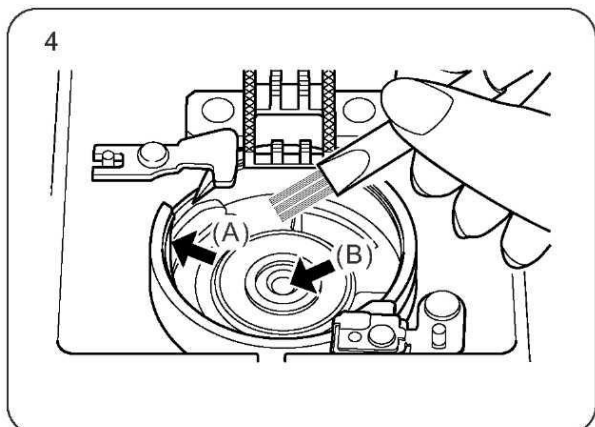
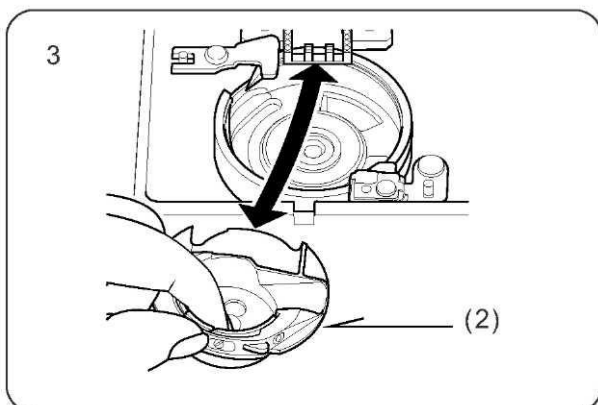
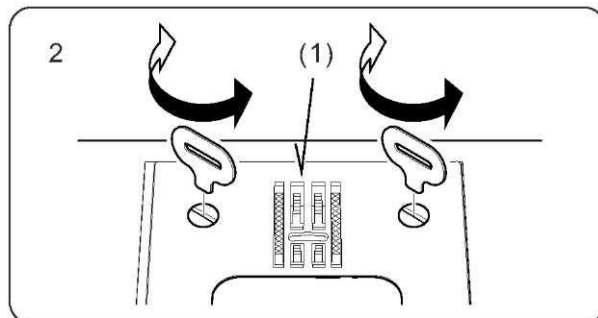
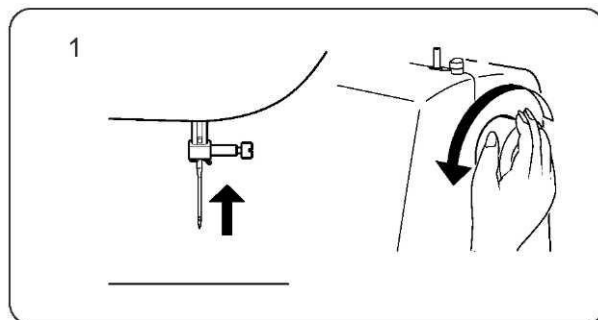
VEDLIGEHOELDELSE AF DIN MASKINE

RENGØRING AF TRANSPORTØR OG GRIBEROMRÅDE

	FORSIGTIG Afbryd altid maskinen fra strømforsyningen ved at fjerne stikket fra stikkontakten.
---	--

For at sikre, at maskinen fungerer så godt som muligt, er det nødvendigt altid at holde de vigtigste dele rene.

1. Hæv nålen til højeste position.
2. Fjern stingpladen (1).
3. Fjern spolehuset (2).
4. Rengør transportøren og griberområdet med støvbørsten. Dryp en dråbe symaskineolie på griberen som vist med pilene (A,B).
5. Sæt spolehuset tilbage, således at fremspringet (3) vender mod fjederen (4). Sæt stingpladen på plads igen.



TJEKLISTE FOR YDEEVNE

GENERELLE PROBLEMER

Maskinen vil ikke sy.

- * Strømafbryderen er slået fra. - Tænd for kontakten.
- * Knaphulsarmen er ikke hævet ved syning af andre sømme. - Hæv knaphulsarmen.
- * Knaphulsarmen er ikke trukket ned ved syning af knaphullet. - Sænk knaphulsarmen.
- * Spoling er slået til. - Frakoble spolespindlen (se side 5).

Maskinen sidder fast/banker.

- * Tråden er fanget i griberen. - Rengør griberen (se side 32).
- * Nålen er ødelagt. - Udskift nålen (se side 10).

Stoffet flytter sig ikke.

- * Trykfoden er ikke sænket - Sænk trykfoden.
- * Stinglængden er for kort – Øg stinglængden.

PROBLEMER MED SYNINGEN

Maskinen springer sting over.

- * Nålen sidder ikke helt oppe i nåleholderen. - Udskift nålen (se side 10).
- * Nålen er bøjet eller stump. - Udskift nålen (se side 10).
- * Maskinen er ikke trådet korrekt. - Tråd maskinen om igen (se side 7).
- * Tråden er fanget i spolekapslen. - Rengør spolekapslen (se side 32).

Stingene er uregelmæssige.

- * Nålestørrelsen er ikke korrekt til tråden eller stoffet. - Sæt en korrekt nål i maskinen (se side 10).
- * Maskinen er ikke trådet korrekt. - Tråd maskinen om igen (se side 7).
- * Overtrådsspænding er for løs. - Juster trådspændingen (se side 11).
- * Stoffet trækkes eller skubbes imod maskinens fremføring. - Før forsigtigt stoffet.
- * Spolen er ikke jævnt spolet. - Spol ny undertråd på spolen.

Nålen knækker.

- * Stoffet trækkes eller skubbes imod maskinens fremføring. - Før forsigtigt stoffet.
- * Nålestørrelsen er ikke korrekt til tråden eller stoffet. - Sæt en korrekt nål i maskinen (se side 10).
- * Nålen sidder ikke helt oppe i nåleholderen. - Udskift nålen (se side 10).
- * Dobbeltstående er anvendt, men stingbredden er for bred. - Juster stingbredden (se side 31).
- * Der er for meget tråd på undersiden af sømme. - Fjern den unødvendige tråd.
- * Overtråden er ikke trådet korrekt. - Tråd overtråden om igen (se side 7).

TJEKLISTE FOR YDEEVNE

TRÅDPROBLEMER

Tråd hober sig op.

- * Over- og undertråd er ikke trukket tilbage under trykfoden, før syningen begyndes. - Træk begge tråde tilbage under trykfoden, ca. 6 tommer (10cm) og hold dem, indtil der er syet et par sting.

Nåletråden springer.

- * Maskinen er ikke trådet korrekt. - Tråd maskinen om igen (se side 7).
- * Overtrådsspænding er for stram. - Juster trådspændingen (se side 11).
- * Nålen er bøjet. - Udskift nålen (se side 10).
- * Nålestørrelsen er ikke korrekt til tråden eller stoffet. - Sæt en korrekt nål i maskinen (se side 10).

Undertråden springer.

- * Spolekapslen er ikke trådet korrekt. - Tråd undertråden igen (se side 6).
- * Fnug ophobes i spolekapslen eller griberen. - Fjern fnug (se side 32).

Stoffet rynker.

- * Overtrådsspændingen er for stram. - Juster trådspændingen (se side 11).
- * Stinglængden er for lang til tyndt eller blødt stof. - Afkort stinglængden.

Vi forbeholder os retten til uden varsel at ændre maskinens udstyr og udvalget af tilbehør eller at foretage ændringer i ydeevne eller design. Sådanne ændringer vil dog altid være til fordel for brugeren og produktet.

IMMATERIELLE RETTIGHEDER

SINGER og "S"-designet i kamé er eksklusive varemærker tilhørende The Singer Company Limited S.à.r.l. eller dets associerede selskaber.



Ved bortskaffelse af dette produkt skal det genbruges i henhold til relevante nationale bestemmelser vedrørende elektriske/elektroniske produkter. Elektriske apparater må ikke bortskaffes som usorteret kommunalt affald. Brug en særlig facilitet til affaldshåndtering. Kontakt de lokale myndigheder for at få nærmere oplysninger om, hvilke affaldssorteringssystemer der findes. Når du udskifter gamle husholdningsapparater med nye, kan forhandleren være juridisk forpligtet til at tage det gamle apparat tilbage med henblik på bortskaffelse uden omkostninger for dig.

Hvis elektriske husholdningsapparater bortskaffes på losseplads eller affaldsdeponi, kan farlige stoffer lække til grundvandet og indgå i fødekæden, hvilket kan være sundhedsskadeligt.

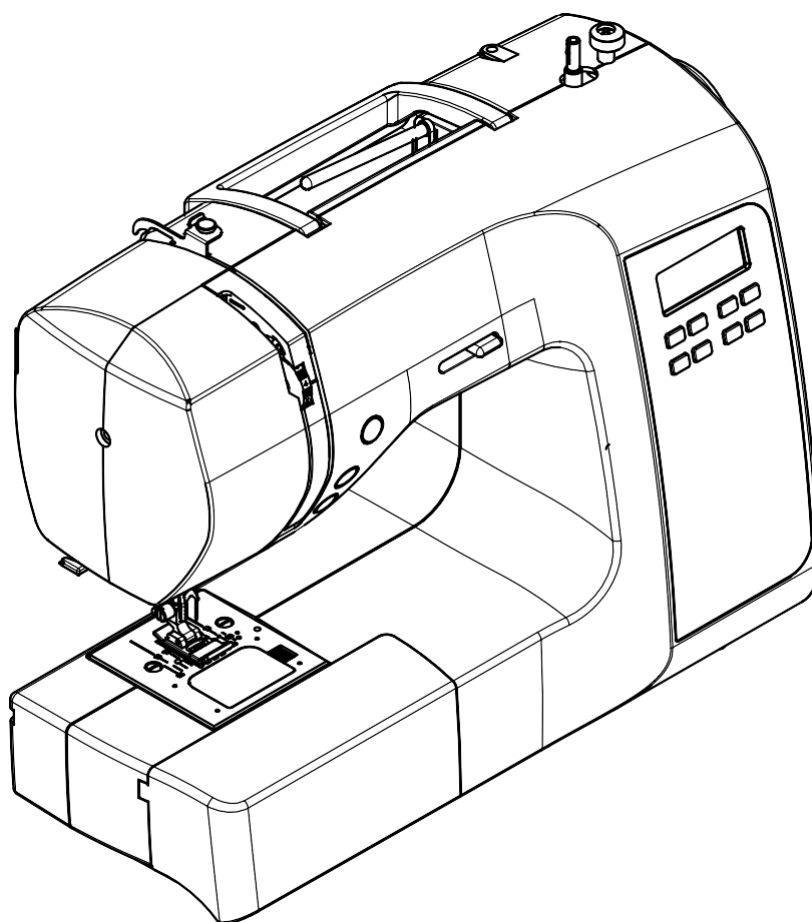
PRODUCENT
VSM Group AB
Soldattorpsgatan 3, SE-554 74 Jönköping, SWEDEN



ORIGINAL SINCE 1851.

BRUKSANVISNING

SC220



SINGER®

VIKTIGE SIKKERHETSINSTRUKSJONER

Man må alltid følge grunnleggende forholdsregler når man bruker elektriske apparater, inkludert følgende: Les alle instruksjonene før denne husholdningssymaskinen tas i bruk. Oppbevar instruksjonene på et egnet sted i nærheten av maskinen. Pass på at du leverer dem videre dersom maskinen blir gitt til en tredjepart.

FARE – FOR Å REDUSERE RISIKOEN FOR ELEKTRISK STØT:

- En symaskin bør aldri være uten tilsyn når støpselet er satt i. Ta alltid støpselet på symaskinen ut av den elektriske kontakten umiddelbart etter bruk og før du rengjør den, tar av deksler, smører eller ved enhver annen vedlikeholdsjustering som nevnt i bruksanvisningen.

ADVARSEL – SLIK REDUSERER DU FAREN FOR BRANNSKADE, BRANN, ELEKTRISK STØT OG PERSONSKADER:

- Ikke tillat at maskinen brukes som en leke. Vær spesielt påpasselig når symaskinen brukes av barn eller i nærheten av barn.
- Maskinen må kun brukes til det den er ment til og som beskrevet i denne bruksanvisningen. Bruk kun tilbehør som er anbefalt av produsenten.
- Bruk aldri symaskinen hvis strømlledning eller støpsel er skadet, hvis den ikke virker skikkelig, hvis den har vært mistet, eller er skadet, eller har falt ned i vann. Ta symaskinen til nærmeste autoriserte servicesenter for sjekk, reparasjon samt elektrisk eller mekanisk justering.
- Bruk aldri symaskinen hvis noen av luftinntakene er tilstoppet. Hold maskinens og fotpedalens ventilasjonsåpninger fri for oppsamling av lo og støv.
- Hold fingrene borte fra alle bevegelige deler. Vær spesielt varsom i nærheten av nålen.
- Bruk alltid riktig stingplate. Bruk av feil plate kan få nålen til å brette.
- Ikke bruk bøyd nåler.
- Ikke dra eller skyv stoffet mens du syr. Det kan bøye nålen og få den til å brette.
- Bruk vernebriller.
- Slå av symaskinen ("0") mens du foretar justeringer i nærheten av nålen, for eksempel når du trær nålen, bytter nål, tar opp undertråden eller bytter trykkfot osv.
- Du må aldri slippe eller stikke ting inn i noen åpning.
- Må ikke brukes utendørs.
- Må ikke brukes i nærheten av aerosol-produkter (spray) eller der hvor oksygen administreres.
- For å koble fra maskinen vrir du alle brytere til av-posisjon ("O") og drar deretter støpselet ut av stikkkontakten.
- Ikke koble fra ved å dra i ledningen. For å koble fra, dra i støpselet, ikke i ledningen.
- Fotpedalen brukes til å betjene maskinen. Unngå å plassere andre gjenstander oppå fotpedalen.
- Ikke bruk maskinen hvis den er våt.
- Hvis LED-lampen er skadet eller ødelagt, må den skiftes ut av produsenten eller et tilknyttet serviceverksted, eller en tilsvarende kvalifisert person, for å unngå at det oppstår farlige situasjoner.
- Hvis strømlledningen til fotpedalen er skadet, må den skiftes ut av produsenten eller et tilknyttet serviceverksted, eller en tilsvarende kvalifisert person, for å unngå at det oppstår farlige situasjoner.
- Denne maskinen har et polarisert støpsel (ett blad bredere enn det andre). For å redusere faren for elektrisk støt, kan støpselet koples til et polarisert uttak på kun én måte. Snu støpselet hvis det ikke passer inn i uttaket. Hvis det fremdeles ikke passer, kontakt en godkjent elektriker som kan installere et passende uttak. Du må ikke forandre på støpselet på noen som helst måte.

TA VARE PÅ DENNE BRUKSANVISNINGEN

BARE I EUROPA:

Dette apparatet kan brukes av barn fra 13 år og oppover og av personer som har nedsatt fysisk, sensorisk eller mental kapasitet samt av personer som mangler erfaring og kunnskaper hvis noen fører tilsyn med dem eller gir dem veiledning i hvordan de bruker apparatet på en sikker måte og de forstår farene. Barn skal ikke leke med apparatet. Rengjøring og vedlikehold skal ikke utføres av barn uten tilsyn.

Under normale driftsforhold er støynivået lavere enn 75 dB (A).

Maskinen kan bare brukes med en fotpedal av typen ES01FC, produsert av ZHEJIANG HENGQIANG SEWING MACHINE GROUP CO., LTD.

UTENFOR EUROPA:

Denne symaskinen skal ikke brukes av personer (inkludert barn) som har nedsatt fysisk, sensorisk eller mental kapasitet, eller som mangler erfaring og kunnskaper, med mindre en person som har ansvar for deres sikkerhet, fører tilsyn med dem eller gir dem veiledning i bruk av symaskinen. Barn bør overvåkes for å sikre at de ikke leker med symaskinen.

Under normale driftsforhold er støynivået lavere enn 75 dB (A).

Maskinen kan bare brukes med en fotpedal av typen ES01FC, produsert av ZHEJIANG HENGQIANG SEWING MACHINE GROUP CO., LTD.

TILTENKT BRUK

Optimal bruk og vedlikehold er omtalt i denne bruksanvisningen. Dette produktet er ikke beregnet på industriell bruk. Du kan også få hjelp, inndelt etter område, ved å gå til www.singer.com.

INNHold

1. BLI KJENT MED SYMASKINEN DIN

Maskinens identifikasjonsmerke	2
Tilbehør	3
Klargjøre maskinen	3
Strømledning, fotpedal	
Strøm- og lysbryter	
Snellestifter	4
Liggende snellestift for vanlig trådsnelle	
Ekstra snellestift for stor trådsnelle	
Trykkfotløfter	4
Transportørene	4
Konvertere til sying med friarm	5
Spole spolen	5
Træing av undertråden	6
Træing av overtråden	7
Automatisk nåltræer	8
Trekke opp undertråden	9
Oversikt over nål, tråd og stoff	10
Skifte nål	10
Justere overtrådspenningen	11
Rettsøm	
Sikksakksøm og dekorsøm	
Trådspenningen for spolen	11
Bytte trykkfot	11
Funksjoner på kontrollpanelet	12
Knapper for valg av sømnummer	
Stingbredde/-lengde / nålstilling	13
Valg av nummer for bokstavmønster	
Justere mellomrommet mellom bokstaver	
Betjeningstaster	14-15
Start/stopp-tast	
Nålstopp oppe/nede-tast	
Dobbelt funksjonstast retur/tråklesting	
Syhastighetskontroll	
Nyttige meldinger	15
Nyttige sytips	16

2. BEGYNNE Å SY

Rettsøm	17
Holde sømmene rette	17
Sette inn glidelås og snorer	18
Quiltesøm med håndsydd preg	18
Sikksakksøm	19

Justere stingbredde og -lengde	
Satengsøm	
Plassering av sømmer	
Usynlig faldsøm	20
Flerstings sikksakksøm	21
Picot-faldsøm	21
Sy i en knapp	21
Dekorative og elastiske sømmer	22-26
Elastisk rettsøm	
vaffelsøm, overkantsøm,	
fjærsøm, forsterket sikksakksøm,	
dobbel overlocksøm,	
4-veis korssting	
entredoux-søm, stigesøm,	
stikninger, teppesøm,	
skrå stikninger,	
skrå overkantsøm,	
krysset søm, gresk nøkkelsøm,	
fagottsøm, dobbel trekantsøm,	
tornesøm, rett fjærsøm,	
vinkelsøm	
Flere dekorative sømmer	27
Sy knapphull	28-29
Automatisk knapphull	
Knapphull med innleggstråd	
Stoppesøm	30
Tvillingnål	31
Nålstilling ved rettsøm	31

3. VEDLIKEHOLD AV MASKINEN

Rengjøre transportøren og området rundt spolen	32
--	----

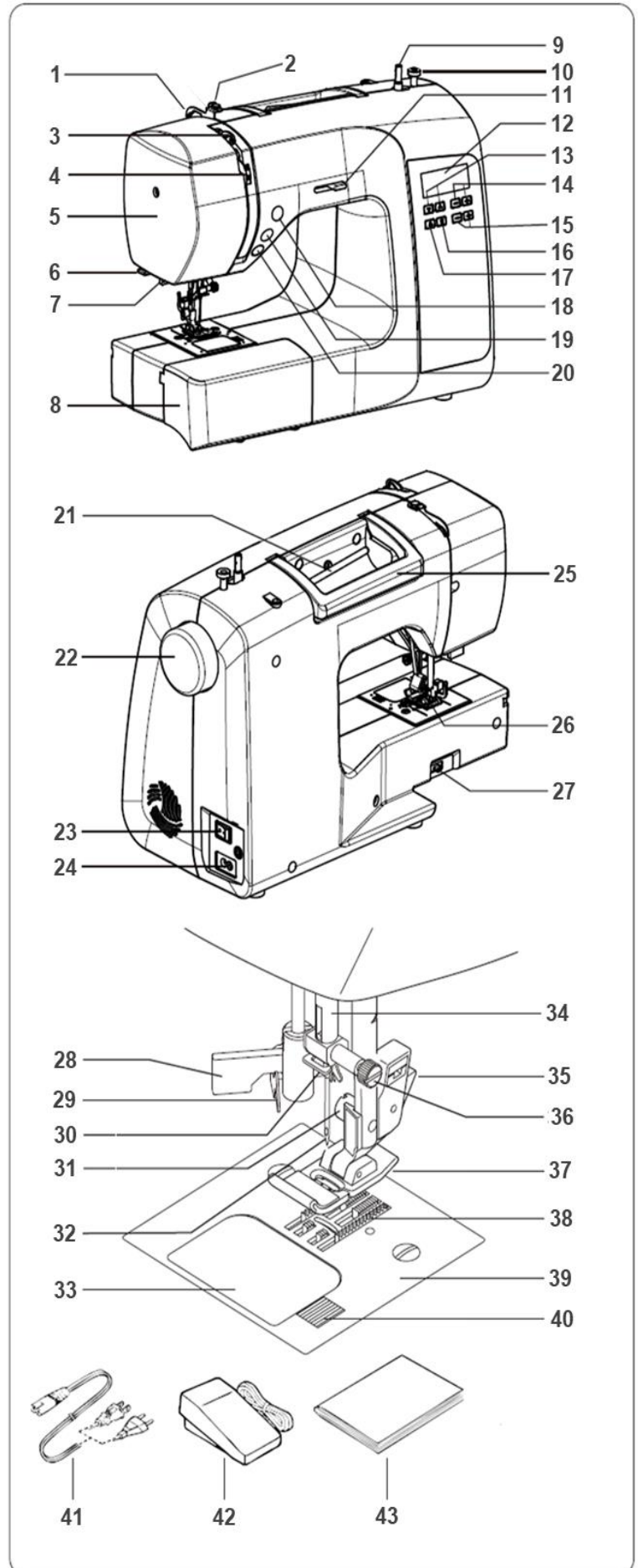
4. SJEKKLISTE FOR YTELSE

-----	33-34
-------	-------

BLI KJENT MED SYMASKINEN DIN

MASKINENS IDENTIFIKASJONSMERKE

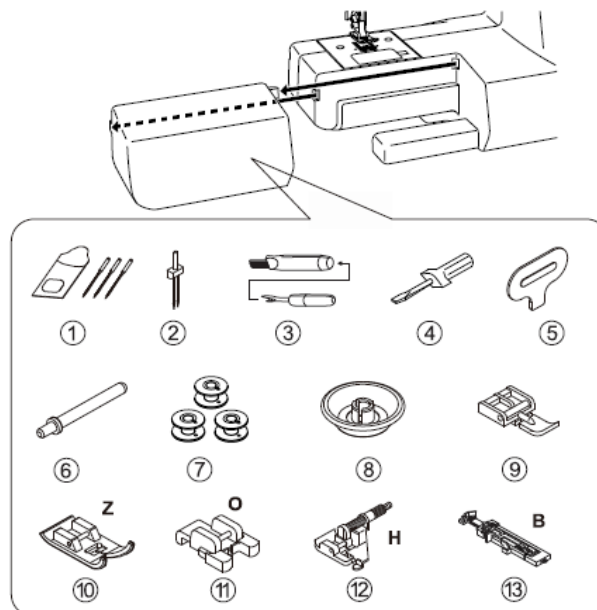
1. Trådleder
2. Trådspenningskive for spolespindel
3. Trådoptaker
4. Trådspenningskontroll
5. Frontdeksel
6. Trådkniv
7. Knapphullsspak
8. Avtakbart rom for oppbevaring
9. Spolespindel
10. Spolestopper
11. Syhastighetskontroll
12. LCD-skjerm
13. Mønstervalgtast
14. Justeringsknapp for stinglengde
15. Justeringsknapp for stingbredde
16. Bryter for tvillingnålmodus
17. Bokstavmodustast
18. Nålstopp oppe/nede-tast
19. Reversknapp
20. Start/stopp-tast
21. Liggende snellestift
22. Håndhjul
23. Strøm- og lysbryter
24. Kontakt til strømledning
25. Håndtak
26. Trykkfotløfter
27. Transportørspak
28. Automatisk nåltrær
29. Trådleder for nåltrær
30. Trådleder
31. Trykkfotskrue
32. Nål
33. Spoledekselplate
34. Nålfeste
35. Utløserknapp for trykkfot
36. Nålklemmeskrue
37. Trykkfot (J)
38. Transportør
39. Stingplate
40. Utløserknapp for spoledeksel
41. Strømledning
42. Fotpedal
43. Bruksanvisning



BLI KJENT MED SYMASKINEN DIN

TILBEHØR

1. Nåler
2. Tvillingnål
3. Sprettekniv/lobørste
4. Liten skrutrekker
5. Skrutrekker til stingplate
6. Ekstra snellestift
7. Spoler (4 totalt – 1 i maskinen) *
8. Snellestopper
9. Glidelåsfoot
10. Satengsømfot (Z)
11. Fot til isying av knapper (O)
12. Usynlig faldsømfot (H)
13. Knapphullsfoot (B)



Trykkfoten som leveres med symaskinen kalles universalfoten (J), og det er den du bruker i de fleste tilfeller når du syr. Satengfoten (Z) er en annen svært nyttig fot og bør brukes til det meste av dekorativ søm.

*** Viktig! SINGER® Class 15J-spoler skal benyttes på maskinen. Bruk kun denne typen spoler.**

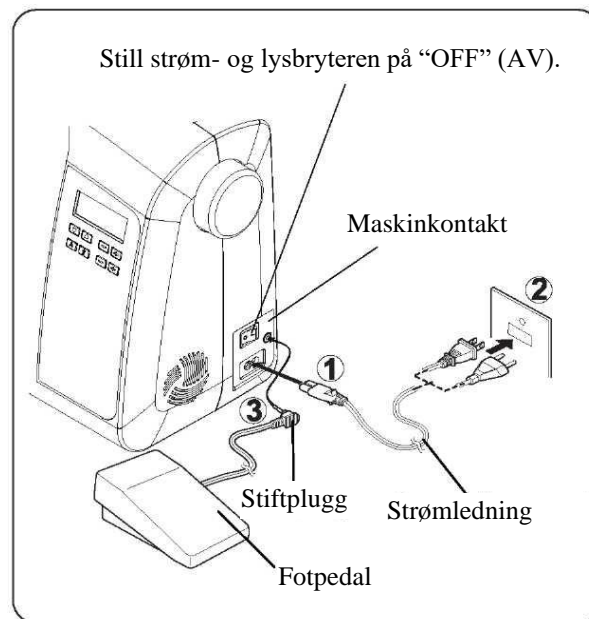
KLARGJØRE MASKINEN

Pass på å tørke av overflødig olje fra området rundt stingplaten før du bruker maskinen første gang.

STRØMLEDNING, FOTPEDAL

Kontroller at symaskinen er slått av (strømbryteren er satt til "O"), og koble deretter strømledningen til strømkontakten på maskinen (1) og til vegguttaket (2), som vist i illustrasjonen. Koble fotpedalpluggen (3) til kontakten på maskinen.

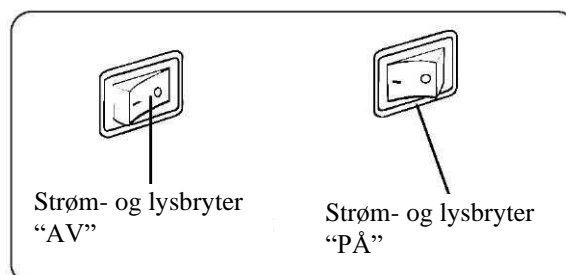
Denne maskinen har et polarisert støpselet (ett blad bredere enn det andre). For å redusere faren for elektrisk støt, kan støpselet koples til et polarisert uttak på kun én måte. Snu støpselet hvis det ikke passer inn i uttaket. Hvis det fremdeles ikke passer, kontakt en godkjent elektriker som kan installere et passende uttak. Du må ikke forandre på støpselet på noen som helst måte.



FORSIKTIG Koble alltid maskinen fra strømtilførselen ved å ta støpselet ut av vegguttaket.

STRØM- OG LYSBRYTER

Maskinen vil ikke fungere før strøm-/lysbryteren slås på. Den samme bryteren styrer både strømmen og lyset. Koble maskinen fra strømtilførselen før du vedlikeholder maskinen eller bytter nåler osv.



BLI KJENT MED SYMASKINEN DIN

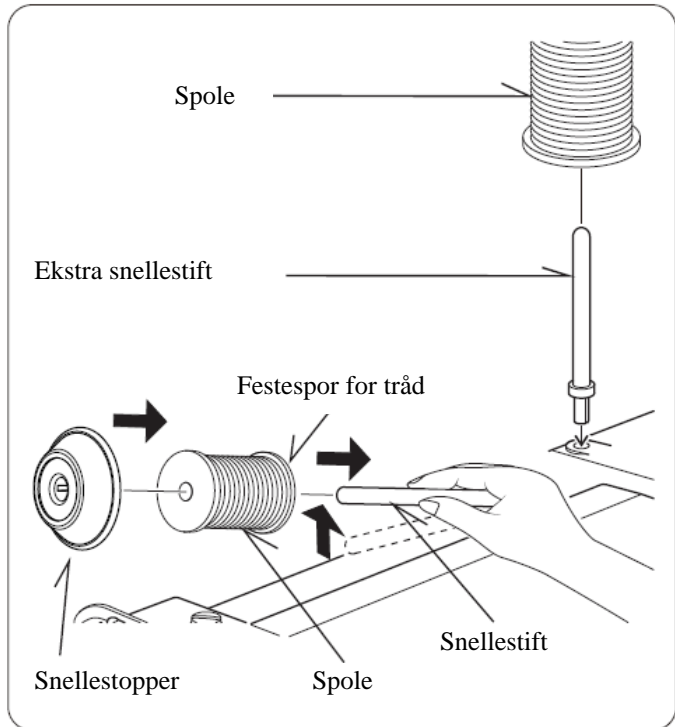
SNELLESTIFTER

LIGGENDE SNELLESTIFT for vanlig trådsnelle

Sett trådsnellen på snellestiften, og fest den med en snellestopper for å sørge for at tråden flyter jevnt. Hvis trådsnellen har festespor for tråden, skal det vende mot høyre.

EKSTRA SNELLESTIFT for stor trådsnelle

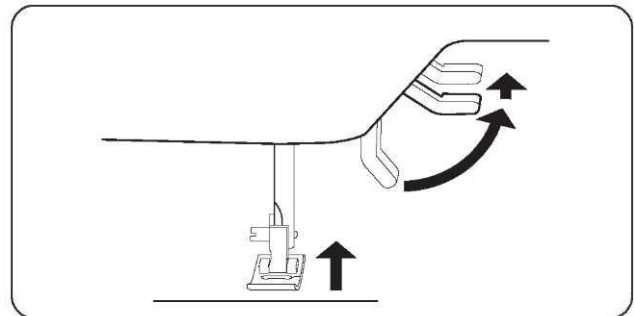
Fest den ekstra snellestiften. Sett en trådsnelle på snellestiften. Snellestopperen brukes ikke med den ekstra snellestiften.



TRYKKFOTLØFTER

Trykkfoten kan stilles i tre ulike posisjoner.

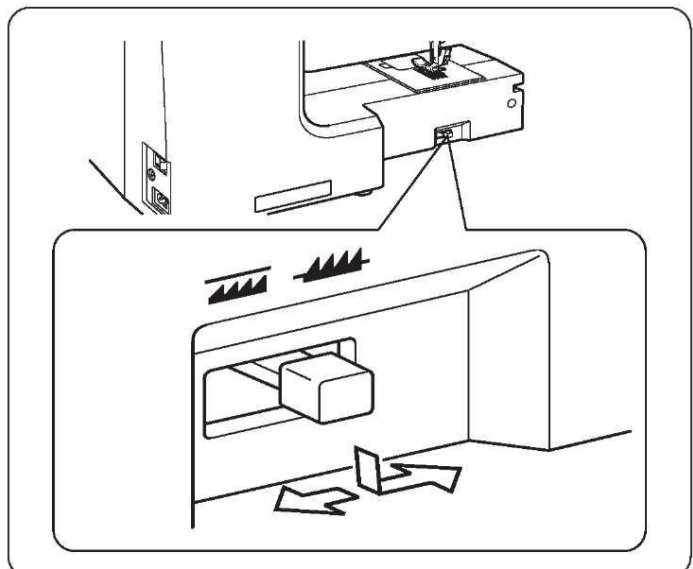
1. Senk trykkfoten for å sy.
2. Hev løfteren til midtstilling for å legge på plass eller ta bort stoffet.
3. Hev den til høyeste stilling for å bytte trykkfot eller for å legge på plass eller ta bort tykkere stoff.



TRANSPORTØRENE

Transportørene styrer matingen av stoffet du syr på. Transportørene skal heves ved all vanlig søm og senkes ved stoppesøm, frihåndsbroderier og monogramsøm – da er det du selv, og ikke transportørene som skal føre stoffet.

Merk: For å koble inn transportørene igjen, må du skyve spaken opp igjen, og deretter dreie håndhjulet en full omdreining.



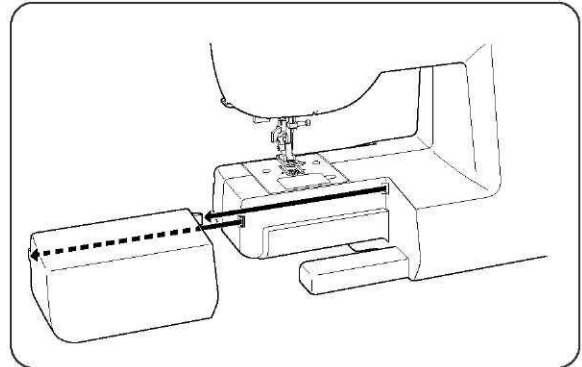
BLI KJENT MED SYMASKINEN DIN

KONVERTERE TIL SYING MED FRIARM

Maskinen kan brukes enten med grunnplate eller med friarm.

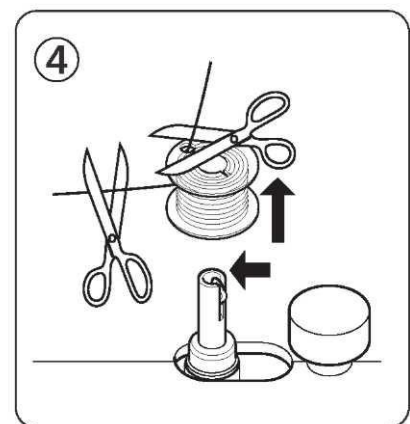
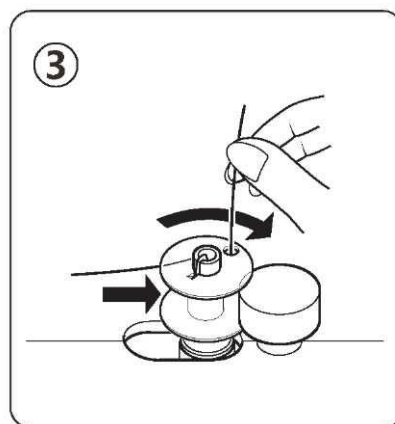
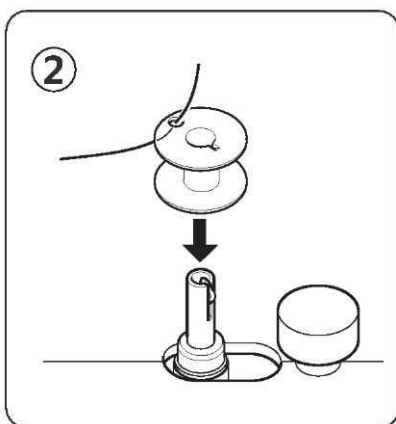
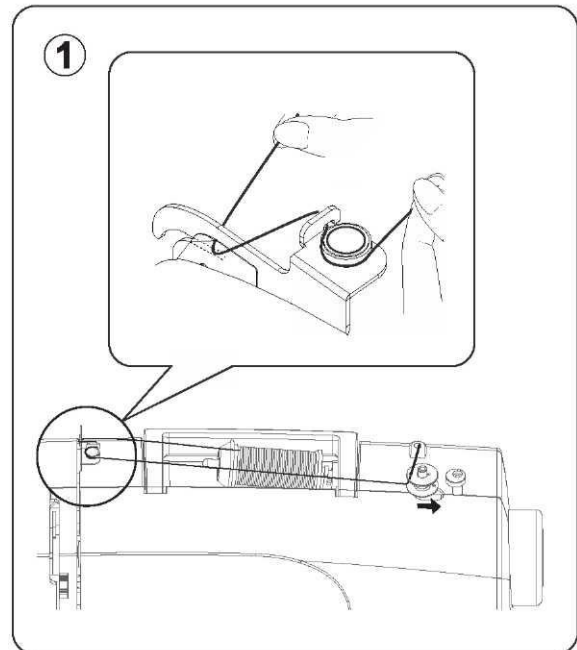
Når det avtakbare rommet for oppbevaring er festet til maskinen, danner det en stor arbeidsflate. Du kan fjerne det avtakbare oppbevaringsrommet ved å ta tak i det med begge hender og dra det av mot venstre, som vist i illustrasjonen. Sett oppbevaringsrommet på igjen ved å skyve det tilbake på plass til du hører et klikk.

Når det avtakbare oppbevaringsrommet er tatt av, blir maskinen til en slank friarm-modell som kan brukes til å sy barneklær, mansjetter, bukseben og andre områder som er vanskelige å nå.



SPOLE SPOLEN

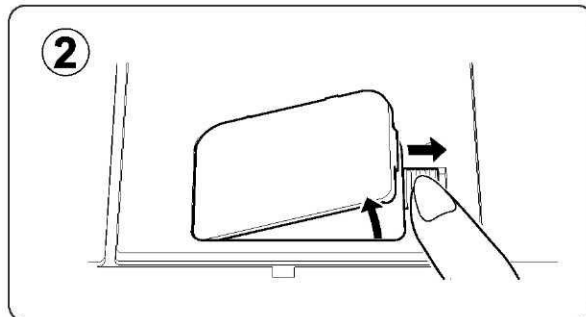
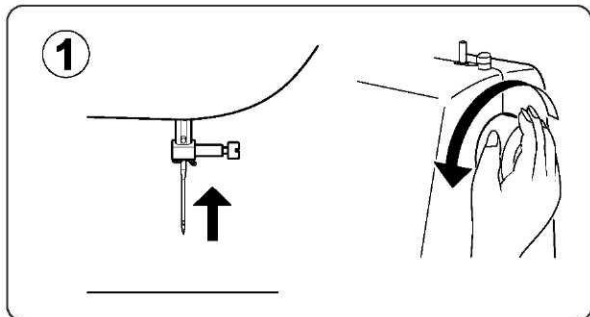
1. Plasser en trådsnelle på snellestiften og sett den fast med snelleholderen. Trekk tråden ut fra trådsnellen og legg den rundt trådlederne som vist i illustrasjonen. **Det er svært viktig å sørge for at tråden trekkes godt inn i trådspenningsskiven for spolespindelen, ellers spoles ikke spolen ordentlig.**
2. Stikk enden av tråden gjennom hullet i spolen som vist.
3. Skyv spolespindelen helt til venstre, hvis den ikke allerede står i denne posisjonen. Plasser spolen på spolespindelen, og la tråddenden komme ut oppå spolen. Skyv spolespindelen mot høyre til den klikker på plass. Hold i enden av tråden.
4. Start maskinen. Spolen slutter automatisk å gå rundt når den er helt full. Skyv spolespindelen mot venstre for å fjerne spolen, og kutt tråden.



BLI KJENT MED SYMASKINEN DIN

TRÆING AV UNDERTRÅDEN

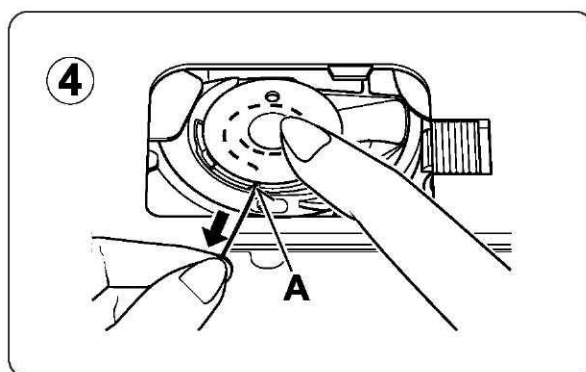
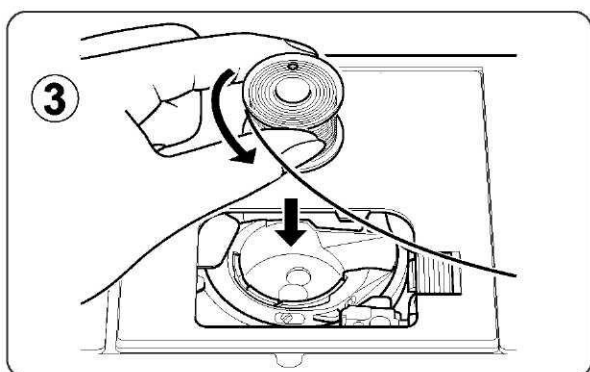
1. Hev nålen til høyeste posisjon ved å dreie håndhjulet mot deg.
2. Fjern spoledekselplaten ved å skyve utløserknappen til høyre. Spoledekselet vippes tilstrekkelig opp til at du kan fjerne det.



3. Sett inn spolen og pass på at den roterer mot klokken når du trekker i tråden.

MERK: Dette er et svært viktig trinn, ettersom tråden kan vikle seg av spolen og forårsake problemer hvis spolen roterer med klokken.

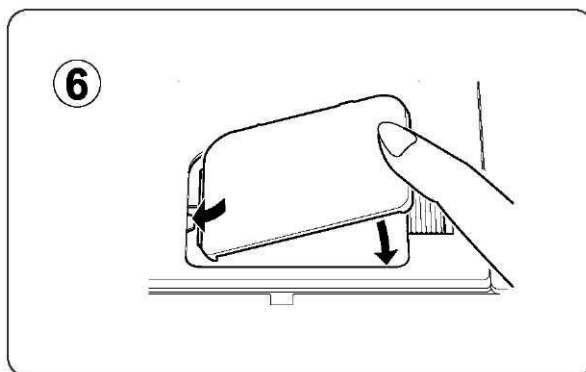
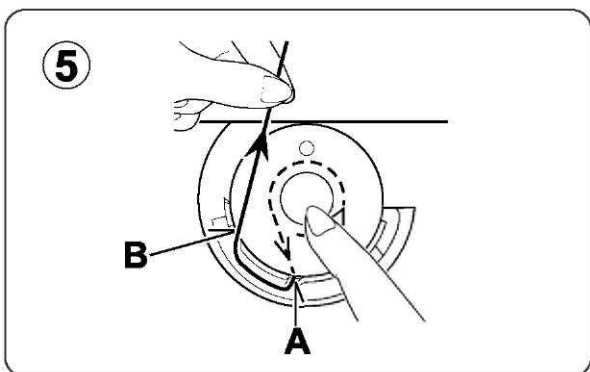
4. Trekk tråden gjennom sporet (A) og deretter mot venstre.



5. Legg en finger lett oppå spolen, og trekk i tråden til den stopper i spor (B). Trekk deretter ut ca. 15 cm (6 tommer) av tråden og før den mot baksiden av maskinen under trykkfoten.

MERK: Dette er også et svært viktig trinn for å sikre at spoletråden ikke kommer ut av stilling.

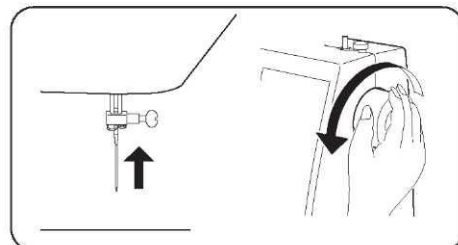
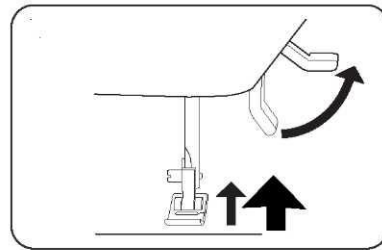
6. Sett spoledekselplaten tilbake på stingplaten.



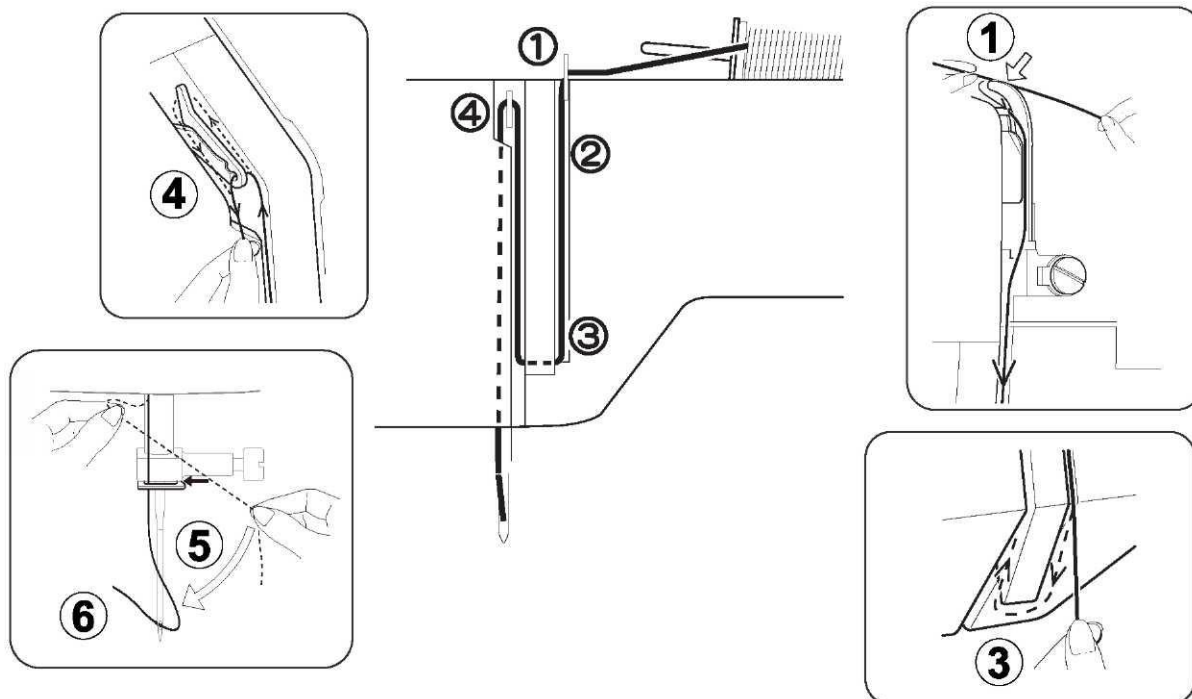
BLI KJENT MED SYMASKINEN DIN

TRÆING AV OVERTRÅDEN

- A. Hev trykkfotløfteren. Pass på at du alltid hever trykkfotløfteren før du trær overtråden. (Hvis trykkfotløfteren ikke heves, oppnår du ikke riktig trådspenning.)
- B. Drei håndhjulet mot deg til nålen står i høyeste posisjon og trådopptakeren er synlig.
- C. Træ maskinen med venstre hånd mens du holder fast i tråden med høyre hånd, i rekkefølgen som vises i illustrasjonen.



- * Før tråden gjennom trådlederen (1).
- * Trekk tråden inn i trådspenningsskivene (2) (som er plassert inne i maskinen). Før deretter tråden helt ned til enden av sporet.
- * Gjør en U-sving opp igjen på innsiden av tappen (3).
- * Før tråden gjennom trådopptakeren (4) fra høyre mot venstre.
- * Trekk tråden inn i trådopptakeren til den når øyet på opptakeren.
- * Før tråden inn i trådlederen (5).
- * Stikk tråden gjennom nåløyet (6) forfra og bakover. (Se neste side for instruksjoner om bruk av den automatiske nåltræeren.)



VIKTIG:

Utfør følgende for å kontrollere at trådspenningsskivene er riktig trædd:

- 1.) Pass på at trykkfoten er hevet. Trekk tråden mot baksiden av maskinen. Du skal bare merke lett motstand, og nålen skal ikke bøye seg noe særlig.
- 2.) Senk trykkfoten og trekk tråden mot baksiden av maskinen igjen. Denne gangen skal du kjenne betydelig motstand, og nålen bøyer seg mye mer. Hvis du ikke kjenner motstand, har du trædd maskinen feil og må trære den på nytt.

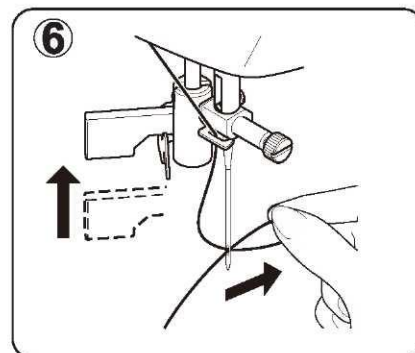
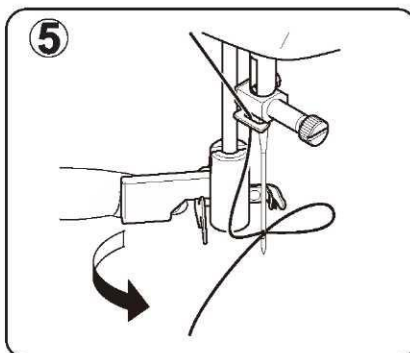
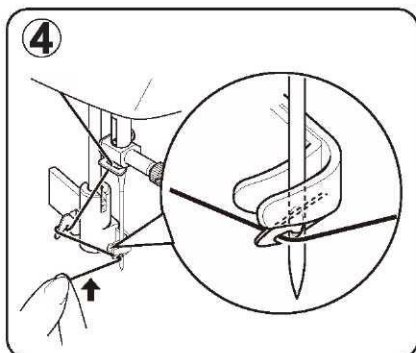
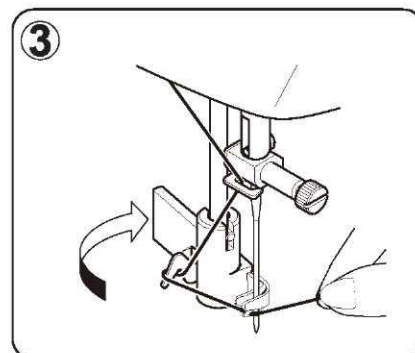
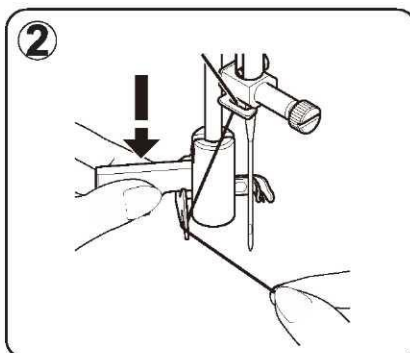
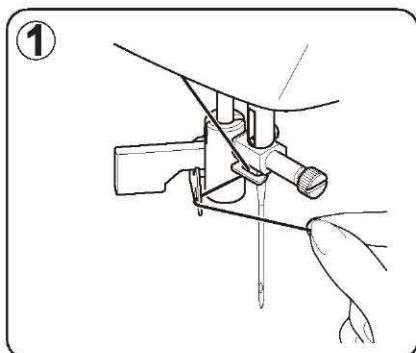
BLI KJENT MED SYMASKINEN DIN

BRUKE DEN AUTOMATISKE NÅLTRÆEREN

Hev nålen til høyeste posisjon ved å dreie håndhjulet mot deg.

1. Hekt tråden rundt trådlederen, som vist i illustrasjonen.
2. Trekk ned spaken mens du holder i enden av tråden.
3. Vri spaken mot baksiden av maskinen til tappen på kroken sticker gjennom nåløyet.
4. Før tråden inn i kroken, og trekk deretter tråden lett oppover.
5. Skyv spaken tilbake, så træs nålen automatisk, og trekker en løkke av tråden gjennom nåløyet.
6. Slipp spaken og trekk tråden bort fra deg. Trekk i løkken for å dra resten av tråden gjennom nåløyet.

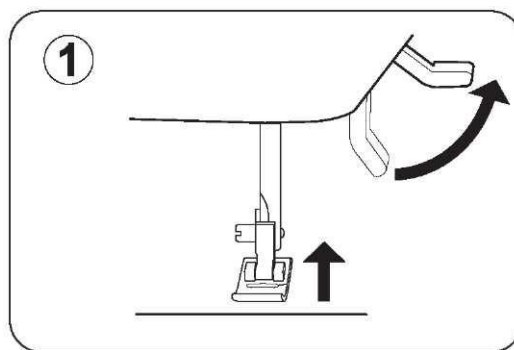
MERK: For problemfri itræing anbefales det at du velger rettsøm når du skal bruke nåltræeren.
Den automatiske nåltræeren kan ikke brukes til tvillingnål.



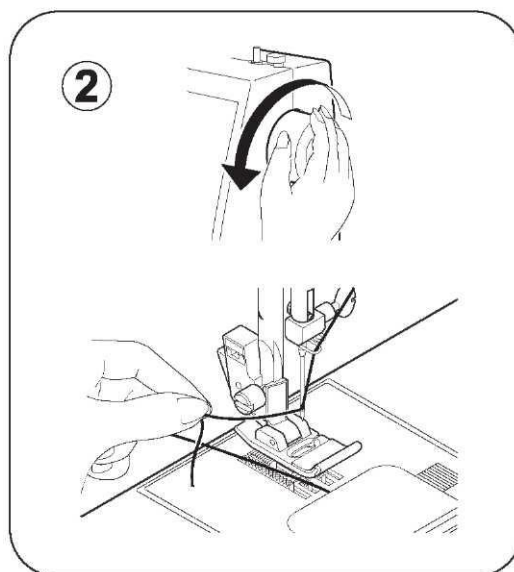
BLI KJENT MED SYMASKINEN DIN

TREKKE OPP UNDERTRÅDEN

1. Hev trykkfotløfteren.



2. Hold løst i overtråden med venstre hånd og dreii håndhjulet mot deg med høyre hånd, slik at nålen først senkes og deretter når øverste stilling.

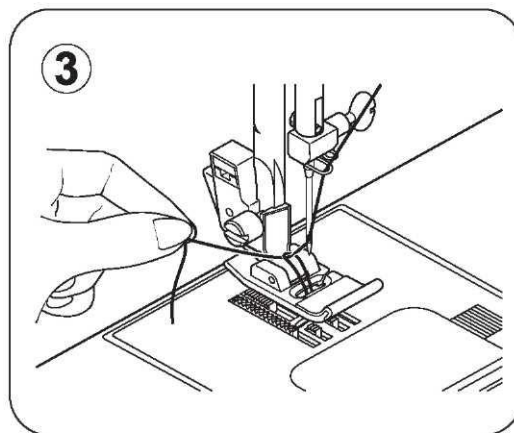


MERK: En rask metode for å hente opp undertråden, er å velge rettsøm, og trykke på og slippe reversknappen.

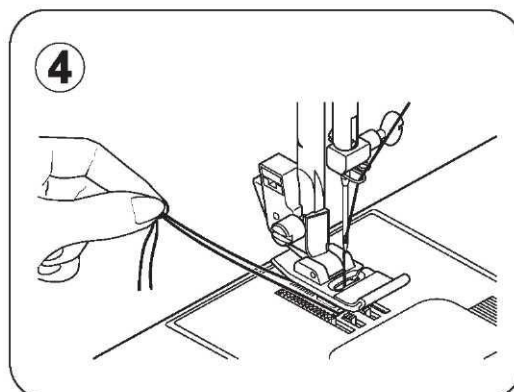
Maskinen utfører en ned-opp-syklus og stopper med nålen oppe.

Å stoppe med nålen helt oppe er en av funksjonene på den datastyrte symaskinen din.

3. Trekk lett i overtråden, og hent opp undertråden, som kommer til syne gjennom åpningen i stingplaten.



4. Trekk både over- og undertråden sammen bakover under trykkfoten. La det være en ende på ca. 6'' (15 cm).



BLI KJENT MED SYMASKINEN DIN

OVERSIKT OVER NÅL, TRÅD OG STOFF

Velg nål og tråd som egner seg til stoffet du syr på. I tabellen nedenfor finner du en praktisk veiledning for valg av nål og tråd. Se alltid i tabellen før du begynner på et nytt syprosjekt. Og sørg for å bruke tråd av samme tykkelse og type både på spolen og i nålen.

STOFF	TRÅD	NÅLER	
Stoffene nedenfor kan være av en hvilken som helst type: bomull, lin, silke, ull, syntetisk, rayon, blandinger. De står oppført etter tykkelse.			
Tynt stoff	batist chiffon trikot silke	universal polyester silke	12/80
Mellomtykt stoff	kordfløyel / flanell gabardin / bomull lin / ull	universal polyester	14/90
Mellomtykt/kraftig stoff	kanvas / denim seilduk	universal polyester stikninger	16/100 18/110
Strikket stoff	Bonded Knits dobbeljersey jersey / trikot	universal polyester nylon	12/80 14/90 16/100



FORSIKTIG

Koble alltid maskinen fra strømtilførselen ved å ta støpselet ut av vegguttaket.

SKIFTE NÅL

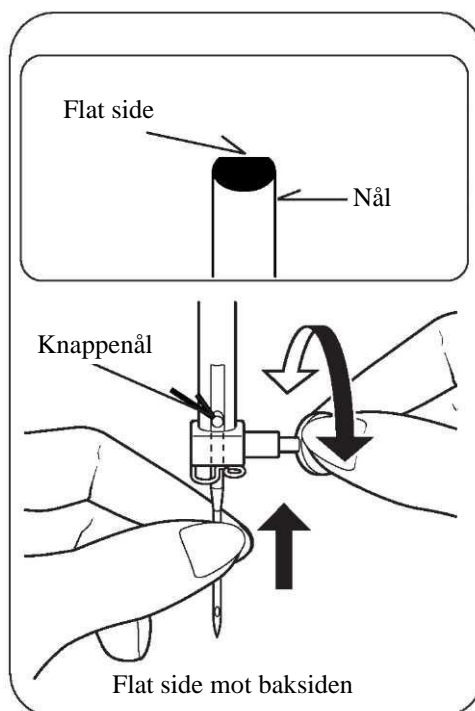
1. Hev nålfestet til høyeste posisjon ved å dreie håndhjulet mot deg.
2. Løsne nålfesteskruen ved å vri den mot deg.
3. Fjern nålen ved å dra den nedover.
4. Sett den nye nålen inn i nålfestet med den flate siden vendt bakover.
5. Skyv nålen opp så langt den går.
6. Stram til nålfesteskruen med skrutrekkeren.

MERK: Stram godt til, men ikke stram for mye.

Nyttig tips: Hvis du plasserer en stoffbit under trykkfoten før du senker den, blir det enklere å bytte nålen, og du unngår at nålen faller ned i åpningen i stingplaten.



Bytt nål ofte. Som en generell regel bør nålene skiftes ut etter 6-8 timers faktisk sytid.



BLI KJENT MED SYMASKINEN DIN

JUSTERE OVERTRÅDSPENNINGEN

Mesteparten av tiden syr du med trådspenningen stilt på 4.

Nyttig tips: I enkelte tilfeller kan du forbedre syresultatet ved å justere trådspenningen litt opp eller ned.

RETTSØM

Det er i stor grad balansen mellom trådspenningen på overtråden og undertråden som avgjør om syresultatet blir slik du ønsker. Trådspenningen er godt balansert når disse to trådene "låses sammen" midt i stofflagene du syr på.

Hvis du ser at sømmen er ujevn når du begynner å sy, må du justere trådspenningen.

Foreta eventuelle justeringer med trykkfoten nede.

En balansert trådspenning (like sting både på oversiden og undersiden av stoffet) er vanligvis ønskelig for rettsøm.

SIKKSAKKSØM OG DEKORSØM

Trådspenningen skal være lavere for sikksakksøm og dekorsømfunksjoner enn for rettsøm.

Du vil alltid oppnå en penere søm som trekker seg mindre sammen, når overtråden vises på undersiden av stoffet.

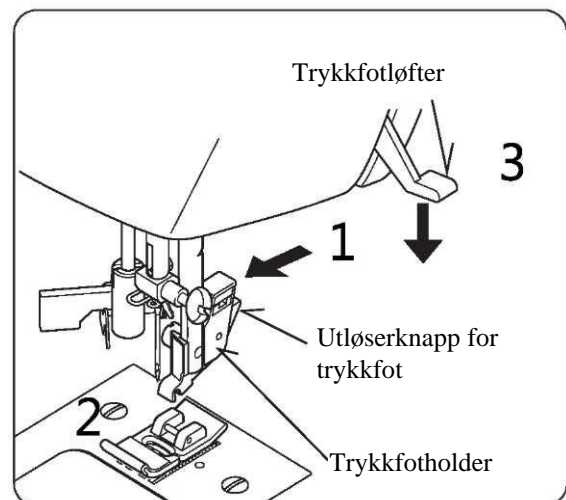
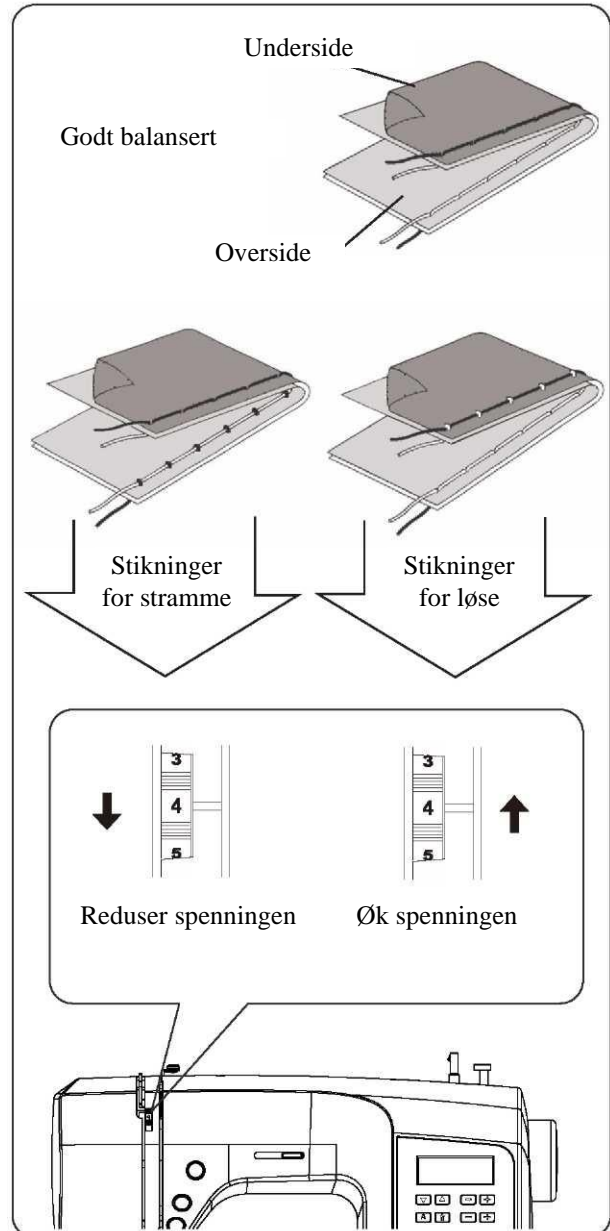
JUSTERE TRÅDSPENNINGEN FOR SPOLEN

Trådspenningen for spolen er riktig innstilt på fabrikken, så den behøver du ikke å justere.

BYTTE TRYKKFOT

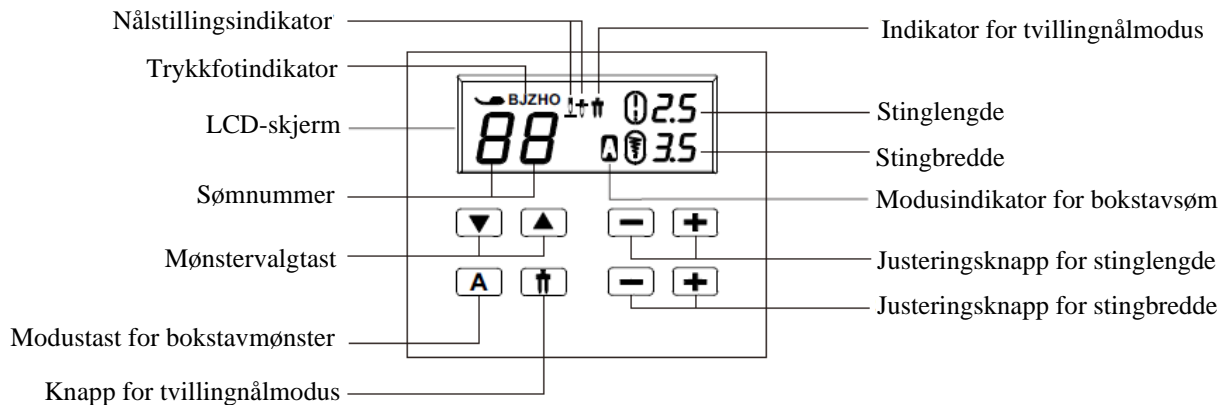
Pass på at nålen står i øverste stilling. Hev trykkfotsløfteren.

1. Trykk på utløserknappen for trykkfoten for å fjerne foten.
2. Plasser ønsket trykkfot på stingplaten, og innrett trykkfotstiften etter trykkfotholderen.
3. Senk trykkfotsløfteren slik at foten klikkes fast til trykkfotholderen.



BLI KJENT MED SYMASKINEN DIN

FUNKSJONER PÅ KONTROLLPANELET



Referanseveiledning for mønsternummer

00	01	02	03	04	05	06	07	08	09	10	11	12	13	14
15	16	17	18	19	20	21	22	23	24	25	26	27	28	29
30	31	32	33	34	35	36	37	38	39	40	41	42	43	44
45	46	47	48	49	50	51	52	53	54	55	56	57	58	59
60	61	62	63	64	65	66	67	68	69	70	71	72	73	74
75	76	77	78	79	80	81	82	83	84	85	86	87	88	89
90	91	92	93	94	95	96	97	98	99	○ = ✖				

Referanseveiledning for bokstavmøsternummer

00	01	02	03	04	05	06	07	08	09	10	11	12	13	14	15	16	17	18	19	20
0	1	2	3	4	5	6	7	8	9	A	B	C	D	E	F	G	H	I	J	K
21	22	23	24	25	26	27	28	29	30	31	32	33	34	35	36	37	38	39	40	41
L	M	N	O	P	Q	R	S	T	U	V	W	X	Y	Z	a	b	c	d	e	f
42	43	44	45	46	47	48	49	50	51	52	53	54	55	56	57	58	59	60	61	62
g	h	i	j	k	l	m	n	o	p	q	r	s	t	u	v	w	x	y	z	@
63	64	65	66	67	68	69	70	71	72	73	74	75	76	77	78	79	80	81	82	83
!	?	&	□	'	"	,	.	-	·	/	:	;	Å	Æ	à	ä	á	è	é	
84	85	86	87	88	89	90	91	92	93	94	95	96	97	98	99					
ê	ë	ç	œ	ç		Ñ	ñ	Ö	ø	ö	Ø	ù	ü							

Bokstavsømmodus

A vises på LCD-skjermen mens knappen trykkes inn. Trykk på ▲ eller ▼. Det valgte bokstavnummeret vises. Maskinen syr automatisk en hel mønstersyklus og stopper.

Tvillingnålmodus

Når du bruker tvillingnåler, trykker du på knappen for tvillingnålmodus uansett hvilken søm du har valgt. Da reduseres stingbredden automatisk, slik at du unngår at nålene brekker og at det oppstår skade på maskinen.

Når knappen er trykket inn, vises **†** på LCD-skjermen.

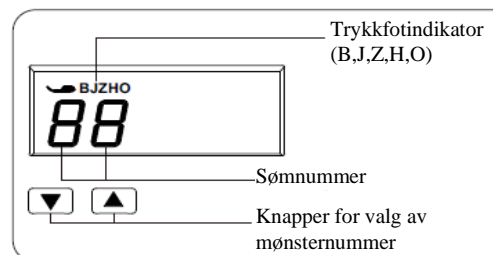
Mønstre som har en sirkel rundt nummeret i mønsterveiledningen, kan ikke velges, og du hører et pipesignal.

○ = ✖

KNAPPER FOR VALG AV SØMNUMMER

Når maskinen slås på, er rettsøm valgt og hurtigmenyen hvor du kan angi individuelle innstillinger vises på LCD-skjermen.

Trykk på ▲ eller ▼ for å velge et høyere eller lavere nummer. Trykk lenge på ▲ eller ▼ for å øke eller redusere nummeret med ti.






MERK: Hvilken trykkfot som skal brukes, angis med bokstaven (B, J, Z, H, O) og **☞** til høyre for sømnummeret.




BLI KJENT MED SYMASKINEN DIN

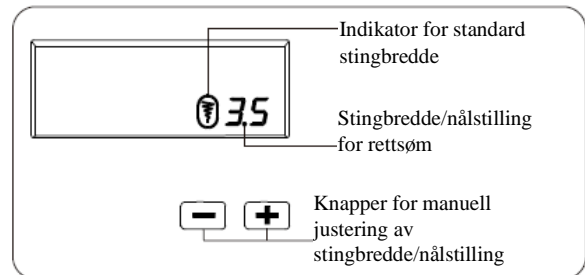
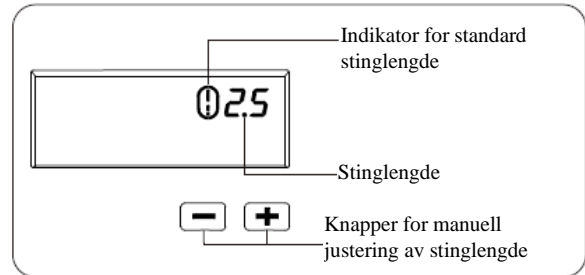
KNAPPER FOR JUSTERING AV STINGLENGDE OG STINGBREDDEN/NÅLSTILLING

Symaskinen viser søminnstillingene for automatisk/standard stinglengde og -bredde.

Du kan endre lengden, bredden eller nålstillingen for rettsøm manuelt etter ønske, ved å skyve på justeringsknappene.


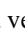
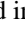

Når stinglengden eller stingbredden endres fra standardinnstillingen, forsvinner  rundt  eller  fra LCD-skjermen.

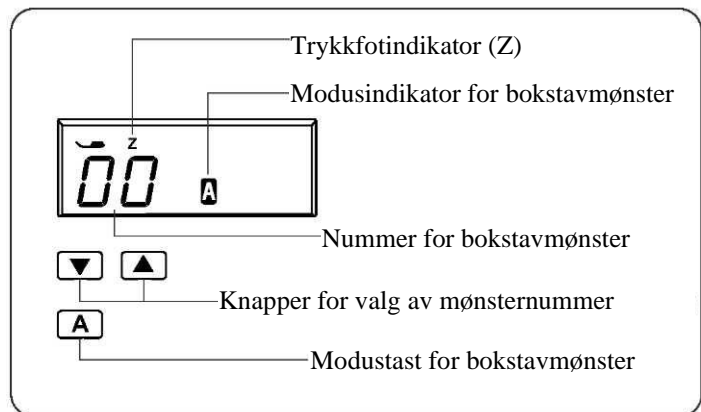
Når stinglengden eller stingbredden tilbakestilles til standardinnstillingen, kommer  til syne igjen rundt  eller  på LCD-skjermen.



VALG AV NUMMER FOR BOKSTAVMØNSTER

Når knappen trykkes inn, vises A på LCD-skjermen, og mønster "0" er valgt. Nummeret på bokstavmønsteret du ønsker å sy, vises på LCD-skjermen.

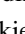
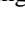
Trykk på  eller  for å velge et høyere eller lavere nummer. Hold inne på  eller  for å øke eller redusere nummeret med ti.

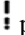



JUSTERE MELLOMROMMET MELLOM BOKSTAVER

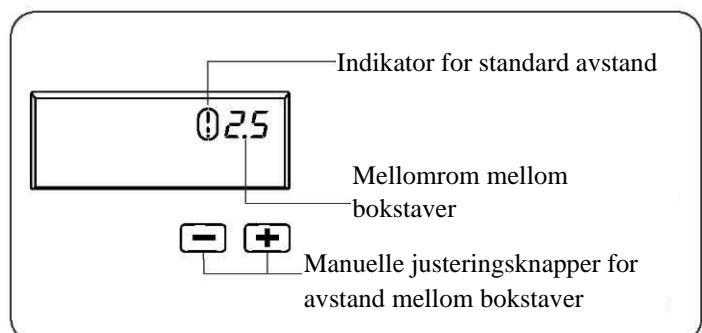
Symaskinen viser søminnstillingene som automatisk/standard stinglengde og -bredde.

Du kan endre mellomrommet mellom bokstavene manuelt etter ønske, ved å skyve på justeringsknappene.

Når avstanden endres fra standardinnstillingen, forsvinner  rundt  fra LCD-skjermen.

Når avstanden tilbakestilles til standardinnstillingen, kommer  til syne igjen rundt  på LCD-skjermen.

Maskinen syr én syklus av mønsteret og stopper.



BLI KJENT MED SYMASKINEN DIN

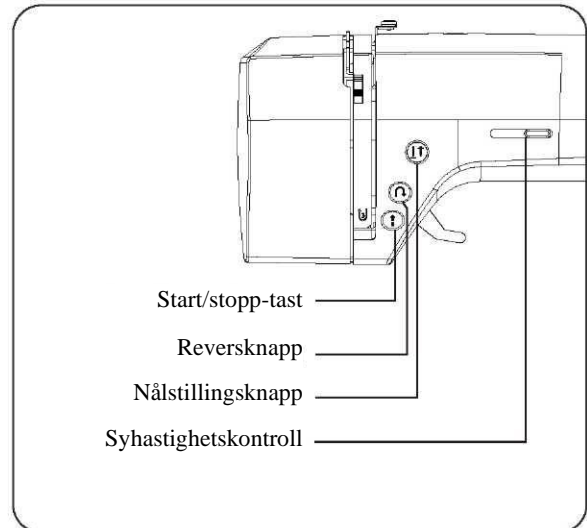
BETJENINGSKNAPPER

Betjeningsknappene hjelper deg med å enkelt utføre ulike grunnleggende oppgaver med symaskinen.

START/STOPP-KNAPP (↑)

Når du syr uten at fotpedalen er koblet til, starter maskinen sakte opp når du trykker på start/stopp-knappen. Når du trykker på den en gang til, beveger nålen seg og stopper i øverste stilling.

Når du bruker fotpedalen, trår du bare på den med foten til du når en langsam, jevn hastighet. Jo hardere du trykker, jo raskere syr maskinen. Slipp fotpedalen for å stoppe maskinen.



MERK: Når fotpedalen er koblet til, kan ikke start/stopp-tasten brukes.

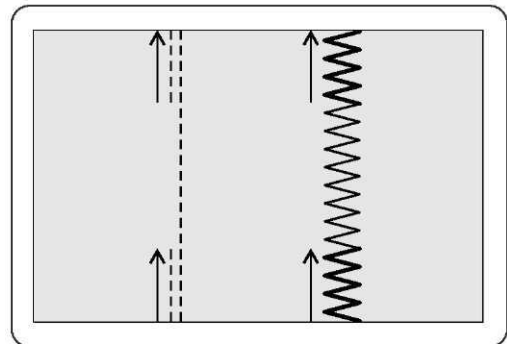
NÅLSTOPP OPPE/NEDE-TAST (↑↓)

Trykk på nålstillingsknappen for å heve eller senke nålen. Hvis du trykker på knappen to ganger, syr maskinen ett sting.

DOBBELT FUNKSJONSTAST RETUR/TRÅKLESTING (↺)

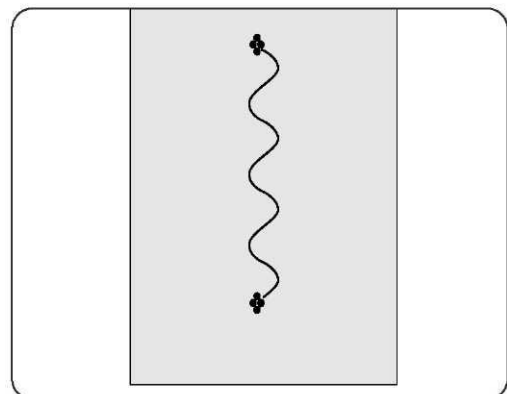
Bakoversømsfunksjon for rettsøm og sikksakksøm

Når reversknappen trykkes inn, syr maskinen bakoversøm. Maskinen fortsetter å sy bakover så lenge du trykker på reversknappen.



Tråklestingfunksjon for festing av andre typer sømmer

Symaskinen lager fire små tråklesting for å feste alle typer sømmer, unntatt rettsøm, sikksakksøm og knapphullssøm. Tråklestingene plasseres i sømmen nøyaktig der hvor man trykker på revers-/tråklesømknappen.



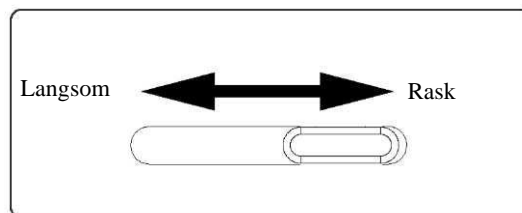
MERK: Denne funksjonen er svært nyttig for å feste sømmen, slik at den ikke rakner i starten og i slutten.

BLI KJENT MED SYMASKINEN DIN

SYHASTIGHETSKONTROLL

Syhastigheten stilles inn ved hjelp av syhastighetskontrollen. Syhastighetskontrollen flyttes vannrett for å stille inn hvor fort maskinen skal sy.

Uavhengig av innstillingen kan maksimal hastighet være begrenset avhengig av hvilket sømmønster som er valgt.



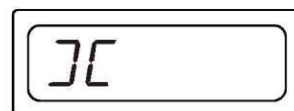
MERK: Hvis du har stilt syhastigheten på den laveste innstillingen, og bruker fotpedalen, syr ikke maskinen raskere enn hastigheten den er stilt inn på, selv om du trår fotpedalen helt inn.

NYTTIGE MELDINGER

Hvis det oppstår en feil, vises en melding som kan være til hjelp. Når en slik melding vises, løser du problemet ved å følge instruksjonene nedenfor.

Spolespindelen skyves til høyre.

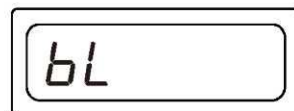
→ Flytt spolespindelen mot venstre når den ikke er i bruk.



Knapphullsspaken er ikke senket eller hevet.

→ Senk knapphullsspaken når du syr knapphull.

→ Hev knapphullsspaken når du syr sømmønstre.



Maskinen har låst seg fordi tråd sitter fast i spolekapselen eller rotasjonen ble avbrutt med makt.

→ Slå av strømbryteren og løs problemet som førte til at maskinen stoppet.



Lydsignal	Varslingen avgis ved
Én pipelyd	Normal drift
To pipelyder	Ugyldig handling
Tre pipelyder	Ugyldig maskininnstilling
Fem pipelyder	Tråden sitter fast

BLI KJENT MED SYMASKINEN DIN

NYTTIGE SYTIPS

Nedenfor finner du ulike måter å oppnå bedre syresultater på.

Bruk disse tipsene som referanse mens du syr.

1. Sy prøvelapper

Bruk ulike stingbredder og stinglengder når du syr prøvelapper. Når du har gjort dette, velger du stingbredden og -lengden som tar seg best ut for at sømnen skal bli penest mulig.

Sy en prøvelapp med samme stoff og tråd som du skal bruke i syprosjektet, og kontroller trådspenningen, stinglengden og stingbredden. Ettersom resultatene varierer avhengig av hva slags søm du bruker og hvor mange stofflag du syr gjennom, må du gjenskape prosjektet ditt slik at prøvesømnen sys under samme forhold.

2. Endre syretningen

Når sømnen når et hjørne, stopper du symaskinen.

- 1). Trykk på nålstillingsknappen for å la nålen stå i stoffet (under stingplaten).
- 2). Hev trykkfotspaken, og drei deretter stoffet ved å bruke nålen som omdreiningspunkt.
- 3). Senk trykkfotspaken og fortsett og sy.

3. Sy buede linjer

- 1). Stopp syingen, og endre syretningen noe for å sy rundt buen.
- 2). Når du syr en bue med sikksakksøm, bør du velge en kortere stinglengde for å få en finere søm.

4. Sy tykke stoffer

*** Hvis det ikke er plass til stoffet under trykkfoten**

Hev trykkfoten enda høyere for å bringe den i høyeste stilling. Legg deretter stoffet under trykkfoten. (Se side 4 om hvordan du hever trykkfoten.)

5. Sy elastisk stoff eller stoff hvor sting gjerne hoppes over

Bruk kulespissnål og lengre stinglengde. Legg om nødvendig et lag med stabilisering under stoffet, for å gjøre det enklere å sy.

6. Sy tynne stoffer eller silke

Enkelte tynne stoffer eller silke kan være glatte og vanskeligere å håndtere, og da kan det være nyttig å plassere en tynn stabilisering under stoffet for å gjøre det enklere å sy.

7. Sy elastiske stoffer

Tråkle først stoffene sammen, og sy deretter uten å strekke stoffet.

BEGYNNE Å SY

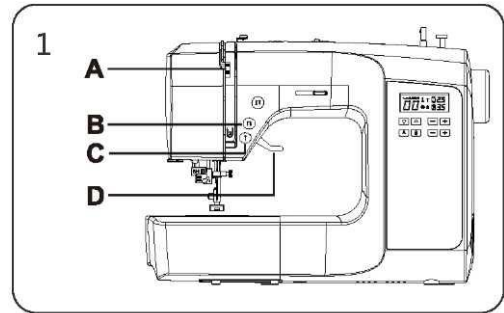
RETTSØM



Rettsøm brukes oftest til alle typer søm. La oss lære hvordan vi syr ved å følge trinnene nedenfor.

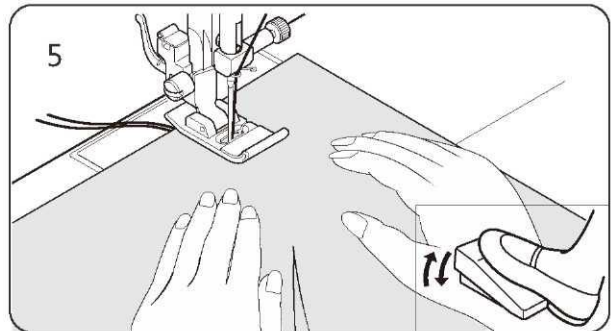
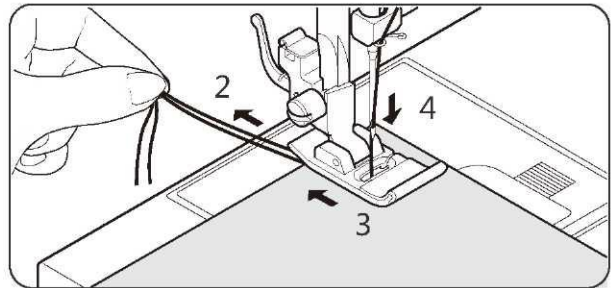
1. INNSTILLINGER: Trykkfot – universalfot (J)
Trådspenningskontroll – 4

MERK: Det kan være trådspenningen må finjusteres, slik at den er tilpasset tykkelsen på stoffet du syr på.



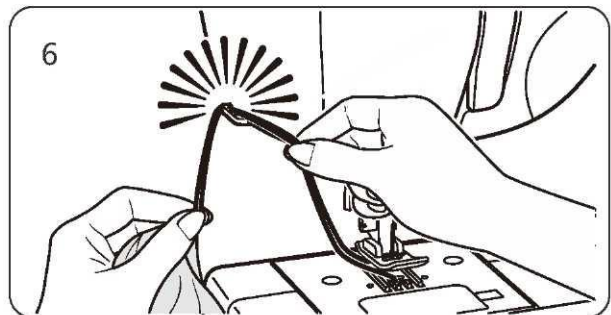
- A. Trådspenningskontroll
- B. Nålstillingsknapp
- C. Reversknapp
- D. Trykkfotløfter

2. Trekk begge trådene under trykkfoten og bakover. La det være en ende på ca. 6" (15 cm).
3. Plasser stoffet under trykkfoten og senk trykkfotløfteren.
4. Drei håndhulet mot deg til nålen senkes ned i stoffet.
5. Start maskinen. Før stoffet lett med hendene dine. Stopp symaskinen når du når kanten av stoffet.



MERK: På stingplaten finner du både metriske og tommer-markeringer, som et hjelpemiddel for å føre stoffet når du syr en søm.

6. Drei først håndhulet mot deg til nålen står i øverste stilling. Løft deretter trykkfoten, trekk materialene bakover og klipp bort overflødig tråd med trådkniven som du finner nederst på frontdekselet, som vist.

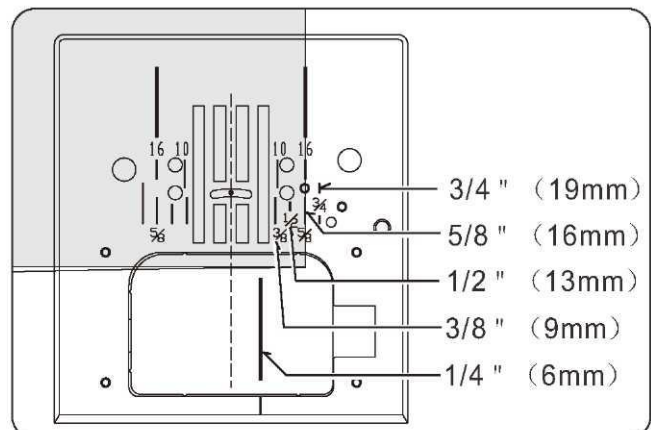


MERK: For å feste sømmen og unngå at den rakner kan du trykke på reversbryteren og sy noen sting i begynnelsen og i slutten av sømmen.

HOLDE SØMMENE RETTE

Bruk en av de nummererte graderingene på stingplaten for å holde sømmen rett. Tallene angir avstanden fra nålen i senterposisjon.

Graderingen på spoledekselplassen er 1/4" (6 mm) og brukes til å sy stikninger, samt til smale sømmer.



BEGYNNE Å SY

SETTE INN GLIDELÅSER OG SNORER

Bruk glidelåsfoten til å sy til høyre eller til venstre for glidelåsen eller inntil snoren.

SETTE INN GLIDELÅS

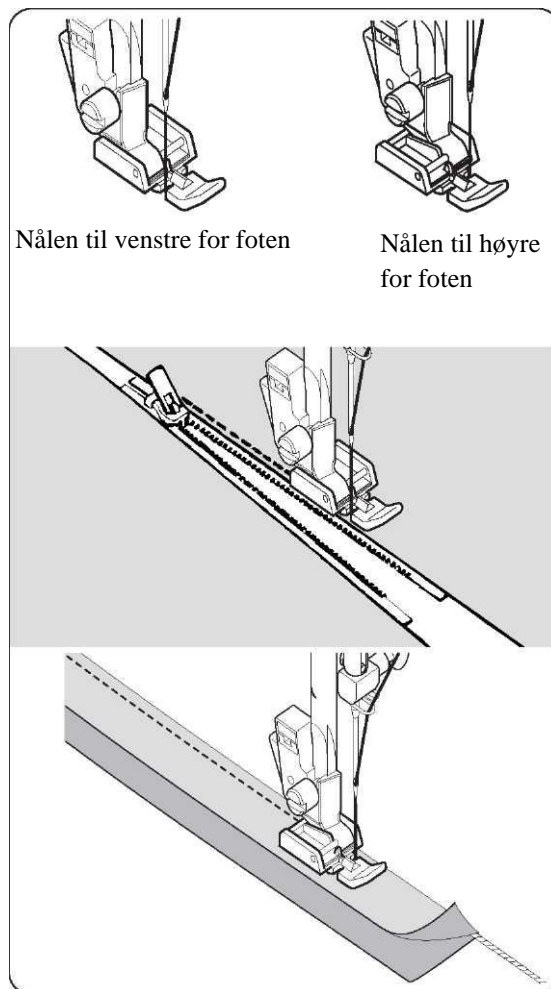
Når du skal sy høyre side, fester du venstre side av glidelåsfoten til trykkfotholderen, slik at nålen går gjennom åpningen på venstre side av foten.

Når du skal sy venstre side, fester du høyre side av foten til trykkfotholderen.

KANTING

Når du skal sy kanting på myke interiørtekstiler, kan du dekke snoren med en skråklipt stoffremse og sy den fast på hoveddelen av stoffet med stikninger eller regels. Fest høyre side av glidelåsfoten til trykkfotholderen, slik at nålen går gjennom åpningen på høyre side av foten.

Nyttig tips: Ved hjelp av stingbreddetastene kan du finjustere nålstillingen for å sy tettere inntil snoren.

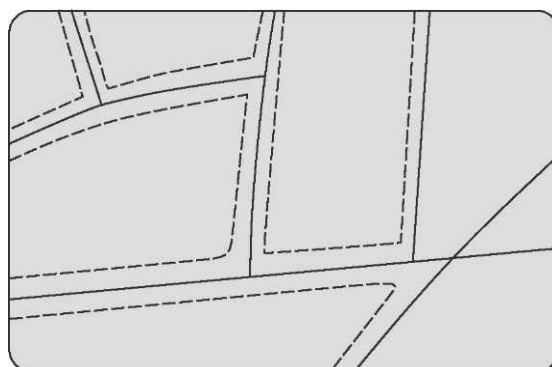


QUILTESØM MED HÅNSYDD

PREG

Denne sømmen er laget for å se ut som hånsydd søm til bruk ved stikninger og quilting.

1. Ha ønsket trådfarge på spolen. Når du syr, trekker maskinen denne tråden til rettsiden av stoffet.
2. Trø maskinen med usynlig eller tynn tråd i en farge som passer til stoffet. Denne tråden skal ikke vises.
3. Øk trådspenningen litt om gangen til du oppnår ønsket utseende.
4. Begynn å sy.



MERK: Hvis du vil ha en dramatisk søm, kan du eksperimentere med ulike kombinasjoner av trådspenning og stinglengde.

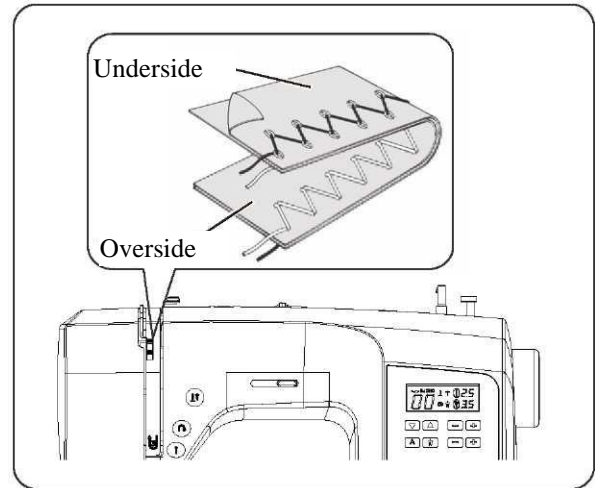
BEGYNNE Å SY

SIKKSAKKSØM


INNSTILLINGER: Trykkfot – universalfot (J)
: Trådspenningskontroll – 4


Overtråden kan vises på undersiden, avhengig av trådtype, stofftype, sømtype og syhastighet, men undertråden må aldri vises på oversiden av stoffet.

Hvis undertråden trekkes oppover eller stoffet rynker seg, må du redusere trådspenningen noe ved hjelp av trådspenningskontrollen.

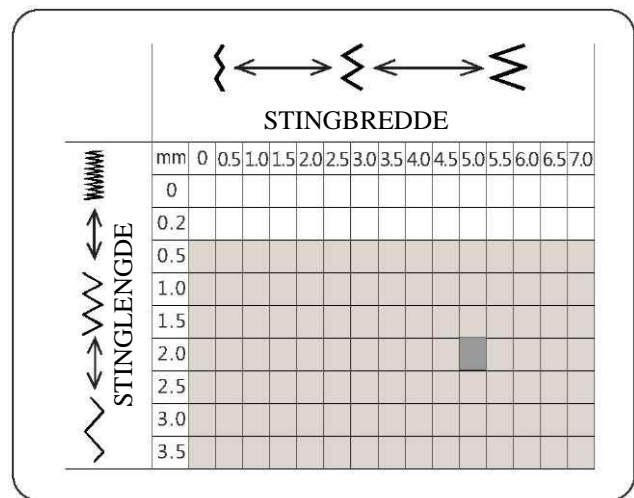


JUSTERE STINGBREDE OG -LENGDE

 En mørkegrå boks angir auto/standard-verdien som angis automatisk når mønsteret er valgt. For sikksakksømmen er stinglengden 2 mm og stingbredden 5 mm.

 De lysegrå boksene angir alle de mulige personlige innstillingene som du kan stille inn manuelt.

MERK: Verdiene som vises i diagrammet er faktiske sylengder og -bredder og samsvarer ikke med skalerings- og nummermarkeringene på symaskinen.



SATENGSØM

Dette er en pen, tett søm som kan brukes til å sy regels på applikasjoner osv. Ved satengsøm løsner du overtrådspenningen noe, og justerer stinglengden manuelt mellom 0,5 og 1,5.

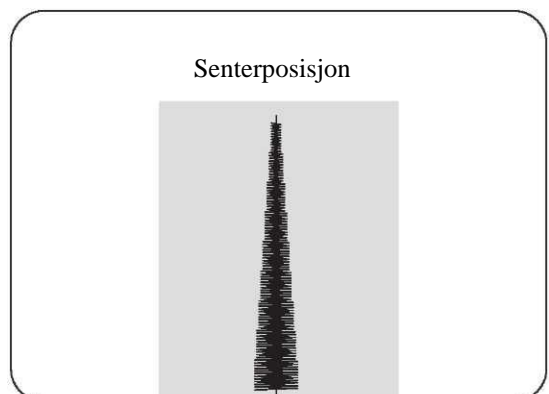
Bruk et bakstykke av stabilisering eller innleggsstoff for å unngå at stoffet rynkes.

MERK: Når du syr en tett satengsøm (høy stingtetthet), må du bruke satengsømfoten.



PLASSERING AV SØMMER

Stingbredden i mønsteret økes fra midtre nålstilling som vist i illustrasjonen.





BEGYNNE Å SY

USYNLIG FALDSØM

Den usynlige faldsømmen brukes hovedsakelig til falding av gardiner, bukser, skjørt, osv.

Innstillinger: Trykkfot – Usynlig faldsømsfot (H)

Trådspenningskontroll: 4

-  –Vanlig usynlig faldsøm til vevde stoffer
-  –Elastisk usynlig faldsøm til elastiske stoffer

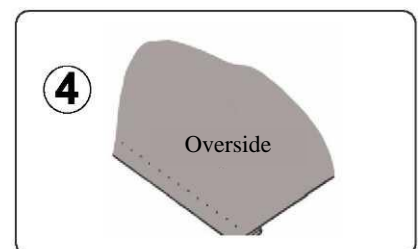
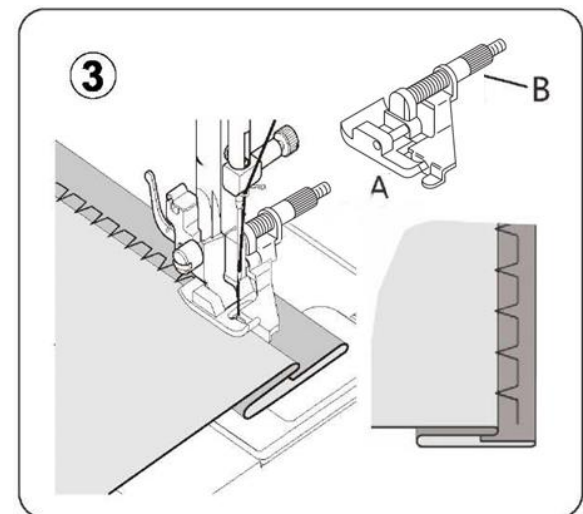
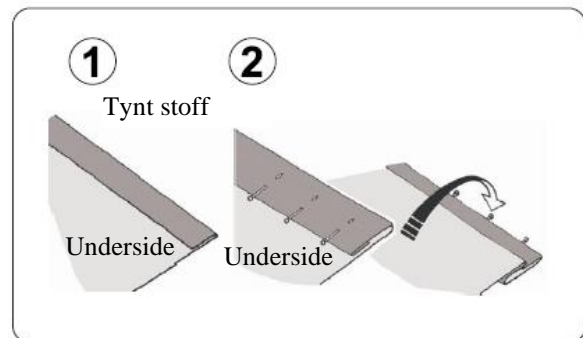
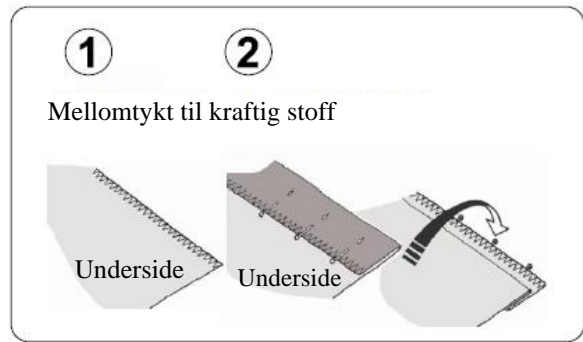
1. Først må du behandle trevlekanten. Det gjør du ved å brette den under på tynne stoffer eller ved å kaste over den på mellomtykke til kraftige stoffer. Brett deretter opp falden i ønsket bredde, press og fest med knappenåler.
2. Brett deretter stoffet som vist i illustrasjonen, med vrangsidene opp.
3. Legg stoffet under trykkfoten. Drei håndhjulet mot deg til nålen svinger helt ut til venstre. Den skal bare treffe bretten på stoffet. Hvis den ikke gjør det, justerer du føreren (B) på usynlig faldsømsfoten (A) slik at nålen bare treffer bretten på stoffet, og føreren bare hviler mot bretten.

MERK: Hvis du ønsker en smalere eller bredere usynlig fald, justerer du først stinglengden og stingbredden til ønsket lengde og bredde. Juster deretter sømguiden på foten.

Sy langsomt, og før stoffet nøye langs kanten av føreren.

4. Når du er ferdig, er sømmen nesten usynlig på rettsiden av stoffet.

MERK: Det krever øvelse å sy usynlige faldsømmer. Sy alltid en prøvelapp først.



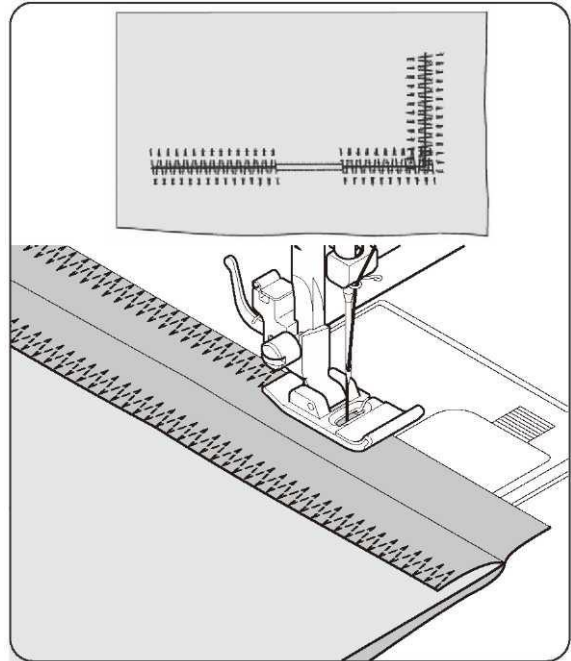
BEGYNNE Å SY

FLERSTINGS SIKKSAKKSØM

INNSTILLINGER: Trykkfot – universalfot (J)
Trådspenningskontroll – 4

Dette er en sterk søm, da den som navnet tilsier, syr tre korte sting der den vanlige sikksaksømmen bare syr ett. Den anbefales derfor til å kaste over alle typer stoff. Den egner seg også svært godt til regels, reparasjon av rifter, lapping, lappeteknikk og isying av flat strikk.

MERK: Når du skal reparere en rift eller sy overkantsøm som vist i illustrasjonen, må du justere stinglengden manuelt.

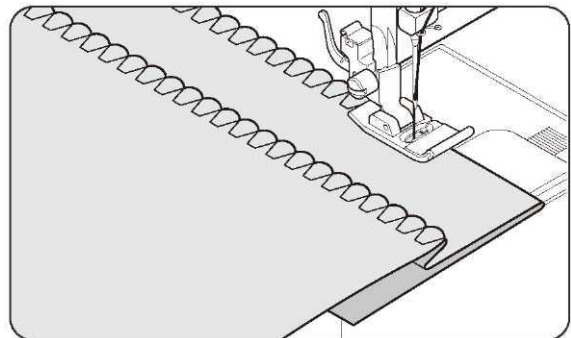


PICOT-FALDSØM


INNSTILLINGER: Trykkfot – universalfot (J)
Trådspenningskontroll – 4

Brett under trevlekanten og press. Plasser stoffet med rettsiden opp slik at sikksakkdelen av sømmen sys rett over den brettede kanten, og trekk inn stoffet for å danne et skallkant. Klipp bort overflødig stoff nær sømlinjen.

Nyttig tips: Oppnå pene resultater ved å eksperimentere med ulike innstillinger for stingbredde, stinglengde og trådspenning.



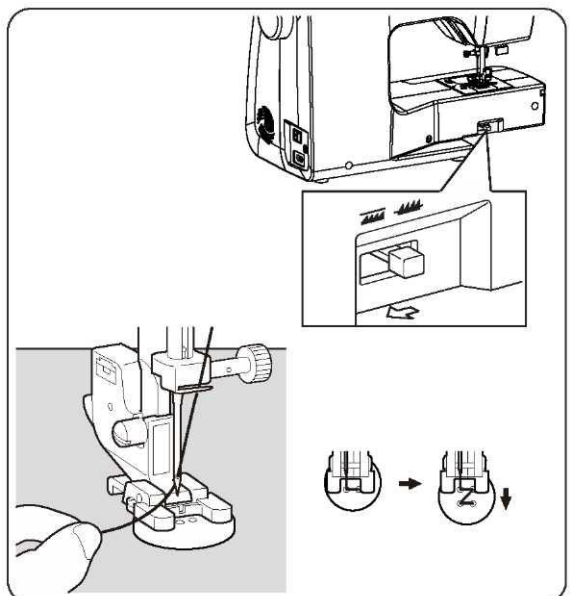
SY I EN KNAPP

INNSTILLINGER: Trykkfot – fot til isying av knapper (O)
Transportørspak – 

Skyv spaken i pilens retning for å felle ned transportøren. Fest fot til isying av knapper (O).

Plasser stoffet og knappen under trykkfoten. Senk trykkfoten. Drei på håndhjulet for å forsikre deg om at nålen treffer både venstre og høyre hull i knappen. Juster bredden om nødvendig. Sy 10 sting tvers over.

Når du fester knapper med fire hull, syr du først de to hullene nærmest deg. Skyv deretter knappen slik at nålen treffer de to andre hullene bakom, og sy dem på samme måte.



Nyttig tips: Fest tråden ved å trekke begge trådene til baksiden av stoffet og knyte dem sammen.

BEGYNNE Å SY

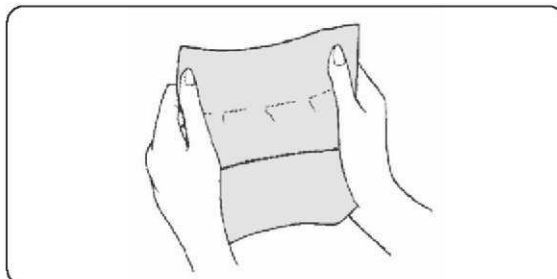
DEKORATIVE OG ELASTISKE SØMMER

INNSTILLINGER: Trykkfot – universalfot (J)
eller satengsømfot (Z)
Trådspenningskontroll – 4

Elastiske sømmer brukes hovedsakelig til strikkede eller elastiske stoffer, men de kan også brukes på vevde materialer.

ELASTISK RETTSØM

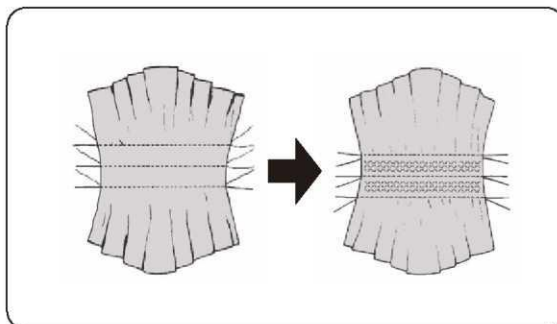
Elastisk rettsøm er langt sterkere enn en vanlig rettsøm, fordi den låser stinget tre ganger – forover, bakover og forover. Den er spesielt godt egnet til å forsterke sømmer på sportsklær i elastiske og ikke-elastiske stoffer, og til buede sømmer som skal tåle høy belastning. Sømmen kan også brukes til å sy stikninger på slag, krager og mansjetter for å gi plaggene dine en profesjonell finish.



VAFFELSØM

Vaffelsømmen egner seg også godt til overkastingssøm og til å feste strikk og elastiske blonder.

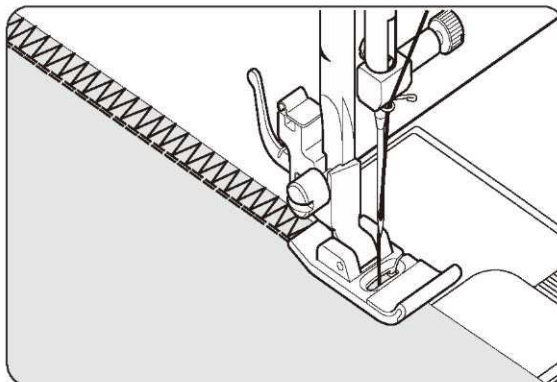
1. Når du skal sy vaffelsøm, lager du først flere rader med rynker tvers over stoffet du vil sy vaffelsøm på.
2. Klipp ut et underlagsstoff (for eksempel organza) og legg det under rynkingen.
3. Sy vaffelsømmen over de rynkede radene, slik at de sys fast.



OVERKANTSØM

Dette er samme type søm som brukes av klesindustrien i produksjonen av sportsklær – den former og fullfører sømmen i én operasjon.

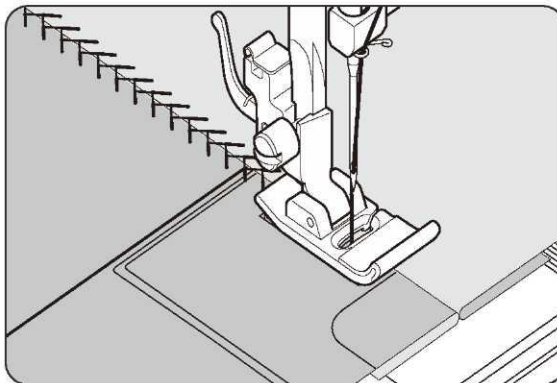
Den er svært effektiv når du skal reparere trevlekanter eller slitte sømmer på plaggene dine.



FJÆRSØM

Dette er en pen søm som egner seg for bruk til dekorative stikninger eller til å feste blonder og kanter.

Den er også ideell til applikasjoner på quiltarbeider, og sammenføyning av kanter.

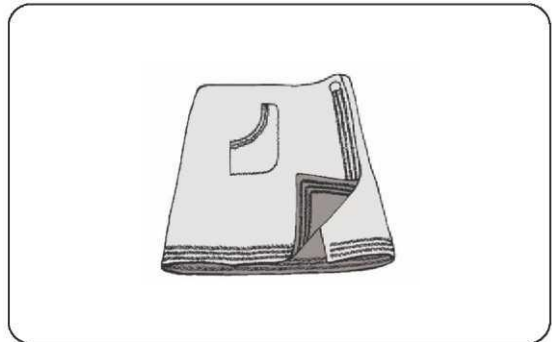


BEGYNNE Å SY

FORSTERKET SIKKSAKKSØM

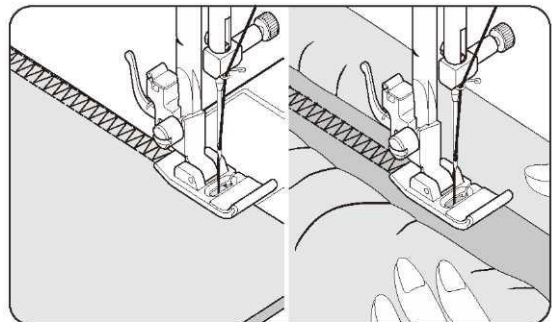
Den forsterkede sikksakksømmen brukes hovedsakelig til dekorative stikninger. Den er ideell for kanting av halslinninger, ermehull, ermer og falder.

Når den justeres manuelt til en svært smal søm, kan den også brukes til å sy sømmer skal tåle høy belastning.



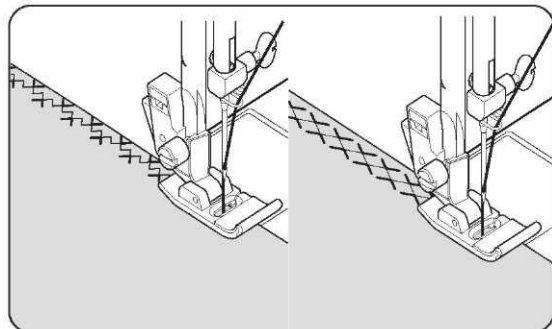
DOBBEL OVERLOCKSØM

Den doble overlocksømmen har tre hovedbruksområder. Den passer perfekt til å feste flat strikk, til overkastingssøm, og til å sy og kaste over i én. Den brukes hovedsakelig på litt elastiske stoffer og ikke-elastiske stoffer som lin, tweed og mellomtykt til kraftig bomullsstoff.



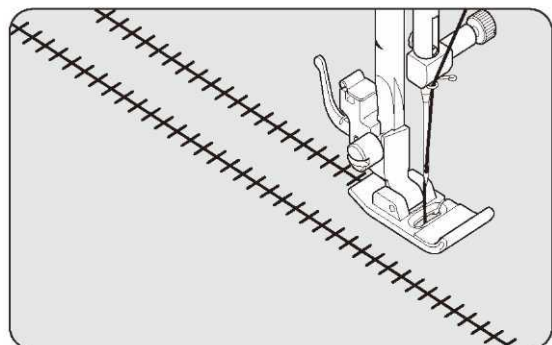
HEKSESTING

Brukes til å sy og kaste over elastiske stoffer eller til dekorasjoner, særlig på border.



ENTREDEUX-SØM

Nyttig for dekorative sømmer på border og for å sy tradisjonssøm. Entredeux-sømmen sys oftest med en vingnål for å lage hull i sømmen.



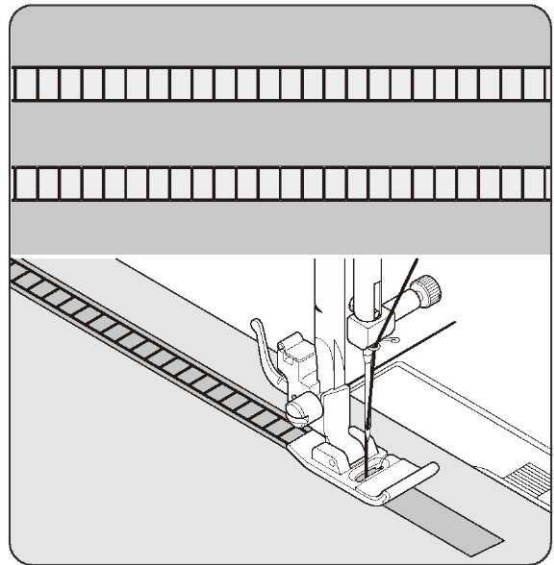
Nyttig tips: Hvis du øker trådspenningen litt, økes størrelsen på hullet når du bruker vingnål.

BEGYNNE Å SY

STIGESØM



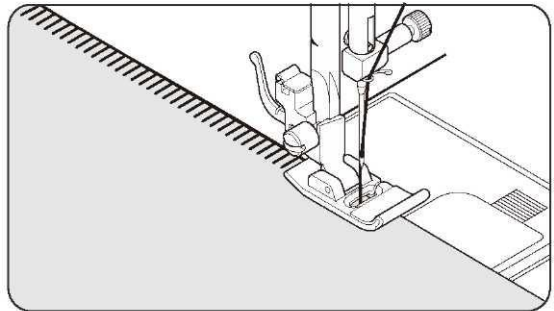
Stigesømmen brukes hovedsakelig til tradisjonssøm med uttrukne tråder. Den kan også brukes til å sy over tynn teip i samme farge eller i en kontrastfarge. Plasser sømmen i midten, så oppnår du en spesiell, dekorativ effekt. Stigesømmen kan også brukes til å sy leggsøm over smale bånd, garn eller strikk. Til syarbeider med uttrukne tråder velger du et grovt linstoff, og når sømmen er sydd, trekker du tråden ut inne i stigen, for å skape et åpent og luftig utseende.



STIKNING



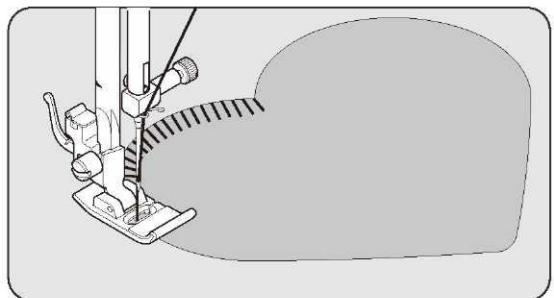
Stikningen er en tradisjonell søm som brukes til pilot-lignende kanter og til applikasjonsarbeid.



TEPPESØM



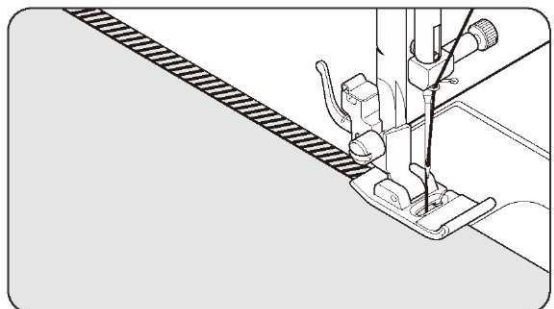
Teppesømmen er tradisjonelt en håndsydd søm som brukes til å sy kanting på tepper. Denne flerbrukssømmen kan også brukes til å sy leggsøm, applikasjoner og faldsømmer, og til å lage frynser.



SKRÅ STIKNINGER



Passer utmerket til tradisjonssøm, for eksempel duker. Picot-lignende søm kan også brukes på flortynne materialer. Sy langs trevlekanten på stoffet og klipp inntil utsiden av sømmen.

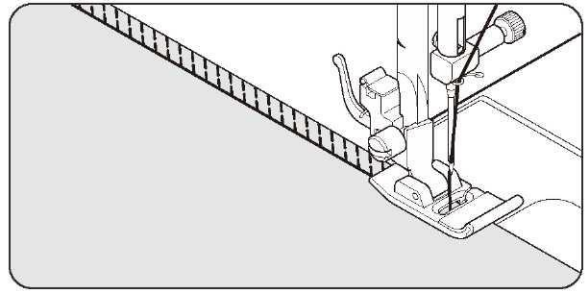


BEGYNNE Å SY

SKRÅ OVERKANTSØM



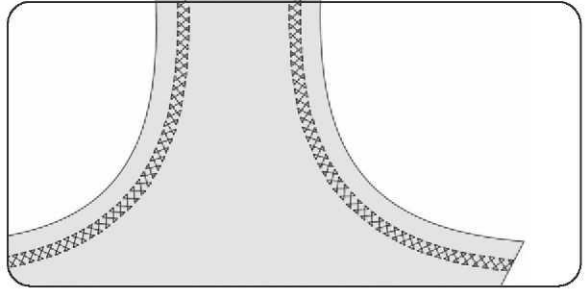
Syr og kaster over i én operasjon for å lage en smal og elastisk søm, spesielt godt egnet til badetøy, sportsklær, t-skjorter, elastisk nylon, jersey og bomullsjersey.



KRYSET SØM



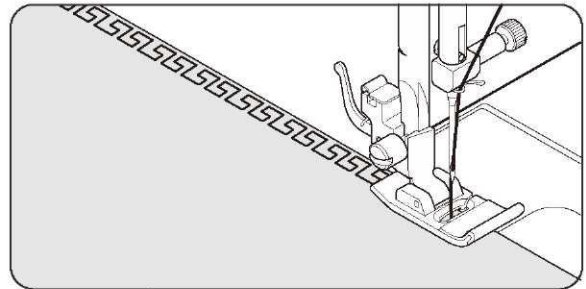
Brukes til å sy og kaste over elastiske stoffer eller til dekorsøm.



GRESK NØKKELSØM



Et tradisjonelt mønster som egner seg til dekorative border og kanter.

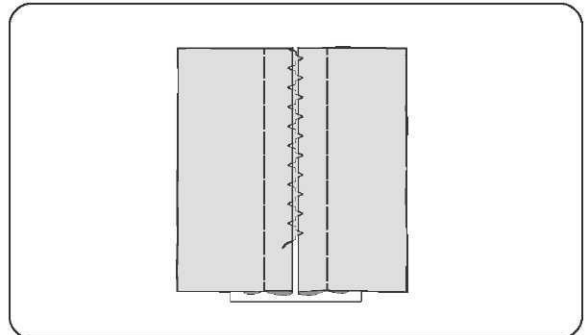


FAGOTTSØM



Dette er en populær pyntesøm. Den kan også brukes til å føye sammen to separate stoffstykker, slik at det er litt plass imellom dem. La det være litt rom mellom stoffstykkene når du fester to separate stoffstykker til hverandre. Slik klargjør du stoffet:

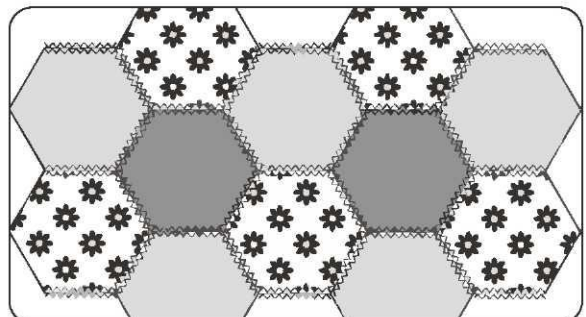
Brett under sømmonnene langs de avklipte kantene, og press. Tråkle brettene og legg en tynn, avtakbar stabilisering over, med ca. 1/8" (0,3 cm) avstand mellom. Sy over sømmonnet på 1/8" (0,3 cm), slik at nålen bare så vidt treffer stoffbretten på begge sider. Fjern tråklesømmen og stabiliseringen.



DOBBEL TREKANTSØM



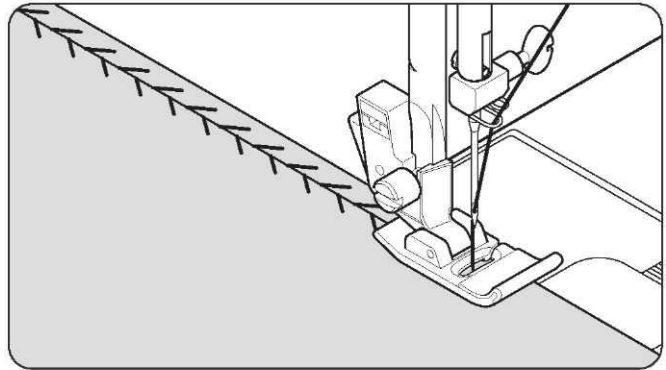
Brukes hovedsakelig som dekorativ maskinsøm.



BEGYNNE Å SY

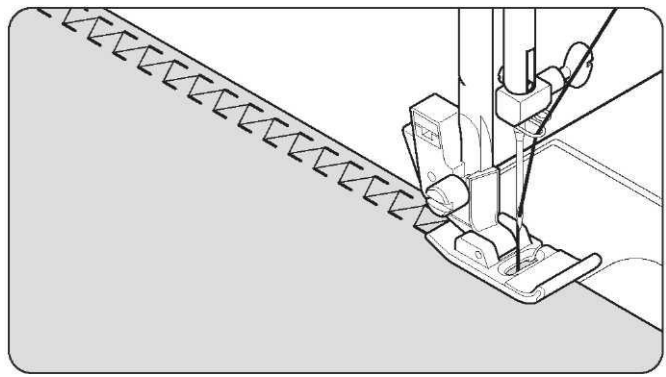
TORNESØM

Dette er en allsidig søm som både brukes til å føye sammen stoffstykker og til dekorsøm.



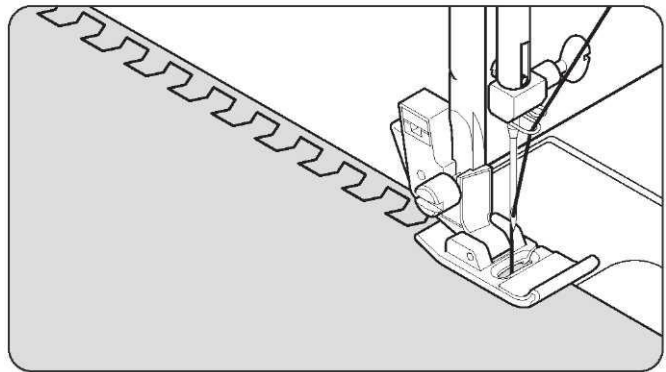
RETT FJÆRSØM

Brukes til å lage vakker dekor.



VINKELSØM

Brukes til å lage vakker dekor.



BEGYNNE Å SY

FLERE DEKORATIVE SØMMER

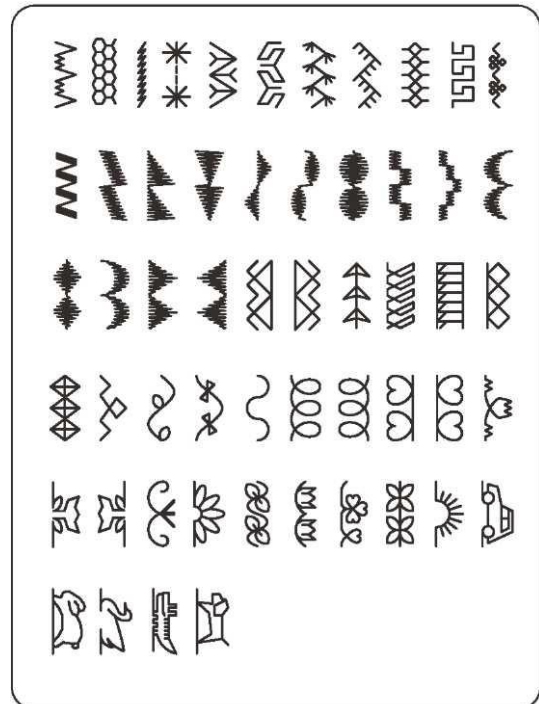
INNSTILLINGER: Trykkfot – universalfot (J)
eller satengsømfot (Z)
Trådspenningskontroll – 4 eller 3

Nedenfor finner du eksempler på hvordan du bruker og syr disse sømmene. Du kan bruke enkelte andre pyntesømmer på samme måte.

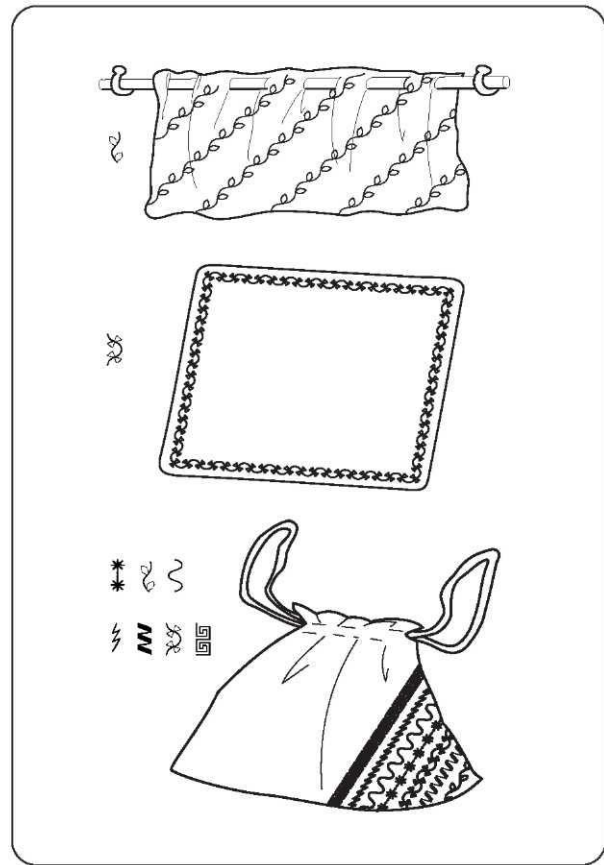
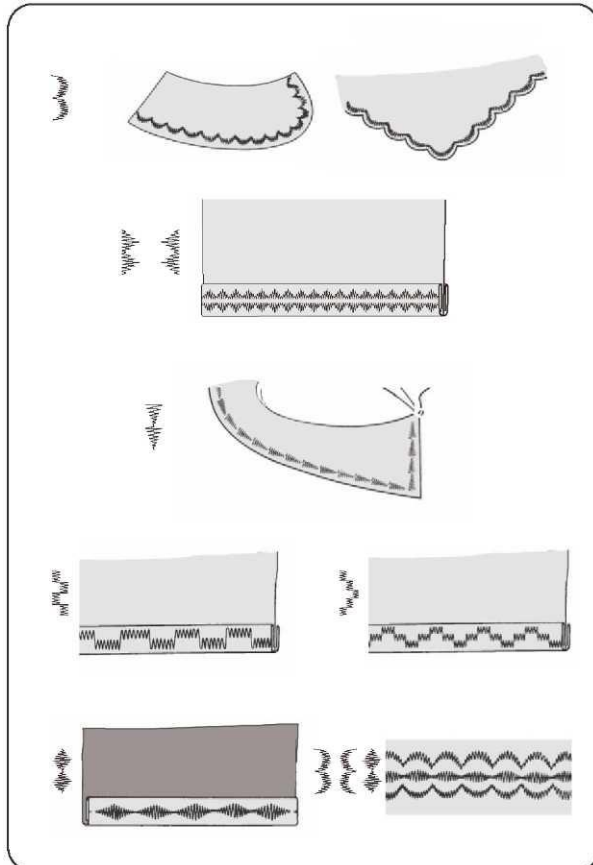
Du bør sy pyntesømmen på en prøvelapp først, for å se hvordan den ser ut og gjøre nødvendige justeringer.

Før du begynner å sy, må du sjekke at det er nok tråd på spolen, slik at du ikke slipper opp for tråd mens du syr.

Oppnå best mulig resultat ved å legge en stabilisering som kan rives av eller vaskes bort under stoffet mens du syr.



Nyttig tips: Undertråden skal ikke vises på oversiden av stoffet, så du må kanskje redusere trådspenningen noe.



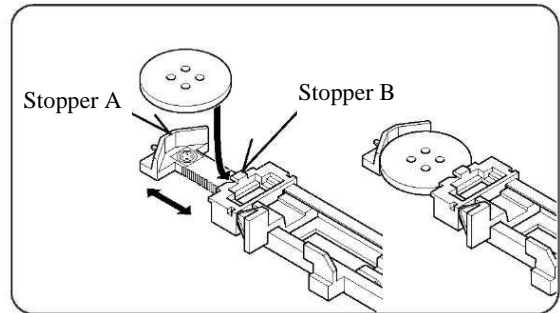
BEGYNNE Å SY

SY KNAPPHULL

AUTOMATISK KNAPPHULL

BRUKE KNAPPHULLSFOTEN

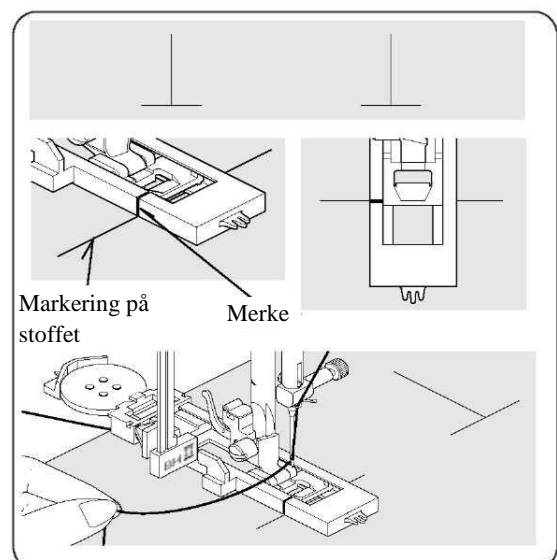
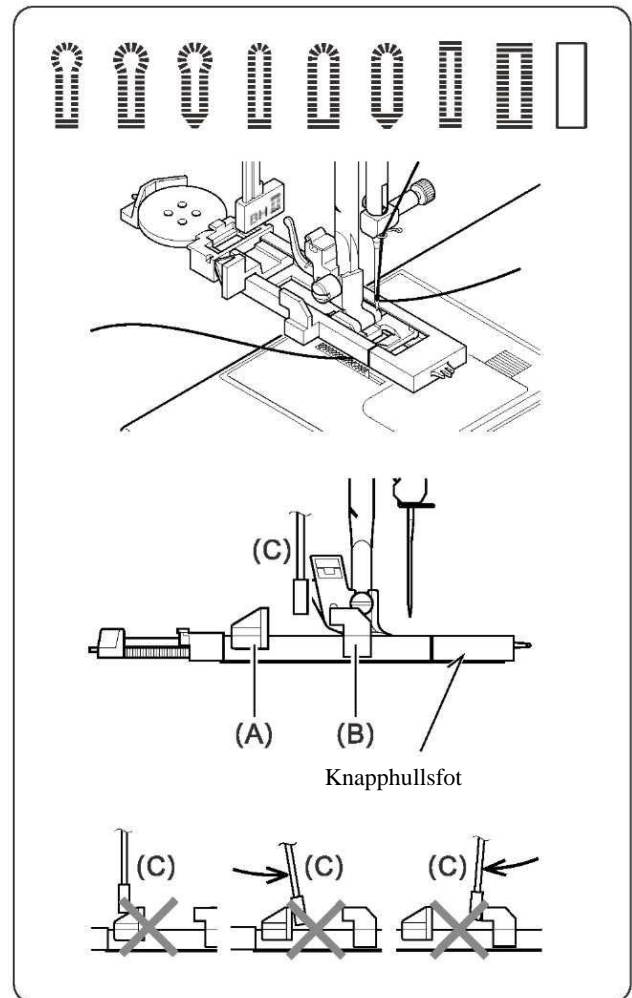
På maskinen finner du en rekke ulike knapphullsstiler, som sys etter et system som måler størrelsen på knappen og beregner den nødvendige størrelsen på knapphullet. Alt dette gjøres i ett enkelt trinn.



FREMGANGSMÅTE

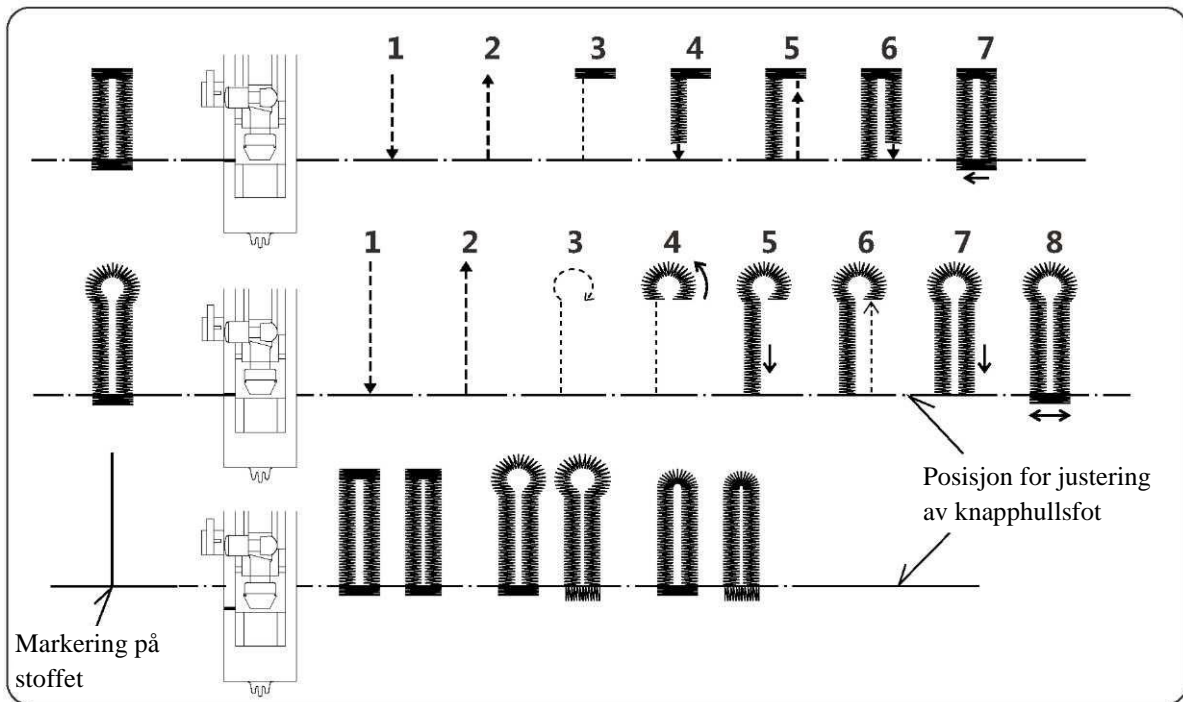
- * Bruk et innleggsstoff under det området i klesplagget der knapphullene plasseres. Stabilisering eller vanlig innleggsstoff kan benyttes.
- * Lag et prøveknapphull på en bit av stoffet du syr på. Prøv deretter knapphullet på den valgte knappen.

1. Velg en av knapphullssømmene.
2. Bytt ut trykkfoten med knapphullsfoten. (Se "Bytte trykkfot" på side 11.)
3. Plasser knappen i knapphullsfoten. (Se "Bruke knapphullsfoten" ovenfor.)
4. Senk knapphullsspaken (C) slik at den faller loddrett ned mellom stopperne (A) og (B).
5. Marker nøye plasseringen knapphull på plagget.
6. Legg stoffet under trykkfoten. Trekk ut undertråden under stoffet til en lengde på omtrent 4 tommer mot baksiden.
7. Juster knapphullsmarkeringen på stoffet etter markeringen på knapphullsfoten, og senk deretter knapphullsfoten.
8. Start maskinen mens du holder i overtråden.

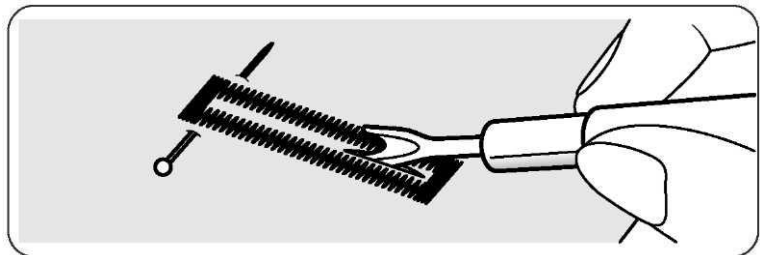


BEGYNNE Å SY

* Knapphullene sys automatisk i følgende rekkefølge.



9. Når du er ferdig å sy, bruker du en knapphullsåpner/sprettekniv til å skjære opp stoffet i midten av knapphullet. Vær forsiktig så du ikke kutter noen av stingene.

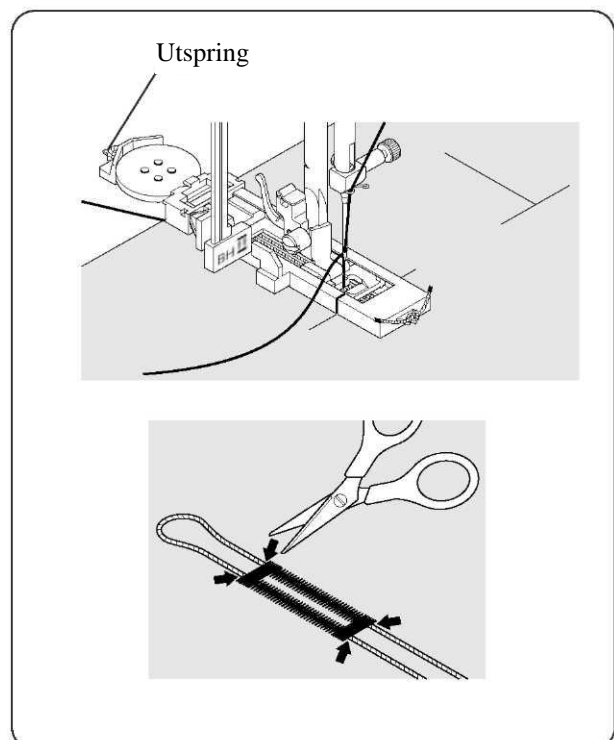


KNAPPHULL MED INNLEGGSTRÅD

Hekt en snor (for eksempel hekletråd eller tråd til stikninger) over utspringet, dra begge endene av snoren forover under trykkfoten, og fest snoren som vist i illustrasjonen.

Sy knapphullet slik at sikksakkstingene dekker tråden.

Når du er ferdig, tar du snoren løs fra trykkfoten og klipper bort overfløydige lengder.

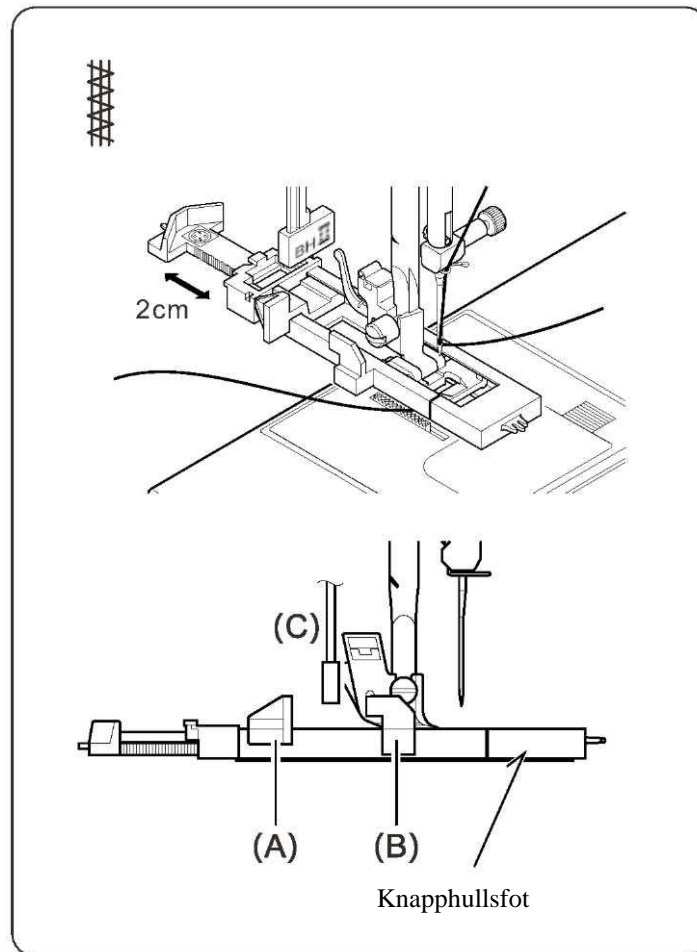


BEGYNNE Å SY

STOPPESØM



1. Velg stoppesømmen.
2. Trekk opp knappholderen ca. 2 cm.



3. Bytt ut trykkfoten med knapphullsfoten. (Se "Bytte trykkfot" på side 11.)
4. Senk knappullsspaken (C) slik at den faller loddrett ned mellom stopperne (A) og (B).

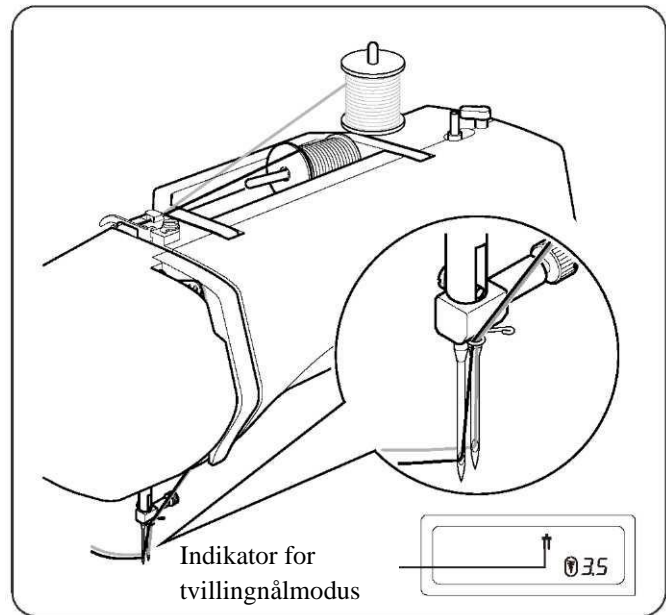
BEGYNNE Å SY

TVILLINGNÅL

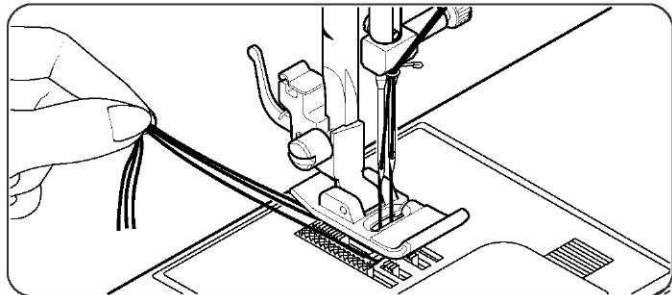
VIKTIG: Ved bruk av tvillingnål må stingbredden stilles på 3,5 eller mindre, ellers kan nålen brette.

En tvillingnål lager to rader med parallelle sømmer, til bieser, doble stikninger og dekorsøm.

1. Sett inn den ekstra snellestiften. Sett en snelle på hver snellestift. Trå de to trådene som én tråd. Trekk én tråd gjennom hver nål forfra og bakover.
2. Trekk opp undertråden på samme måte som når du syr med én nål. Trekk de tre trådene sammen under trykkfoten til baksiden av maskinen, slik at trådden er ca. 6 " (15 cm).

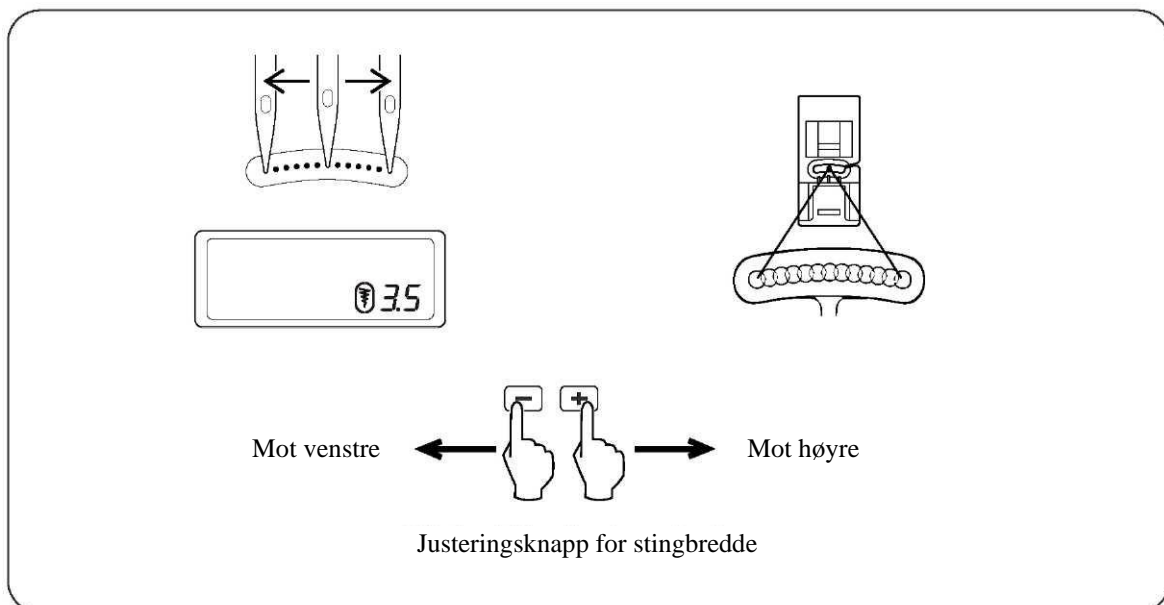


MERK: Nåltræeren kan ikke brukes til å trå tvillingnålen.



NÅLSTILLING VED RETTSØM

Når du syr rettsøm kan du bruke stingbreddekontrollen til å justere nålstillingen til hvilken som helst av de 13 ulike nålstillingene, som vist i illustrasjonen:



VEDLIKEHOLD AV MASKINEN

Rengjøre transportøren og området rundt spolen

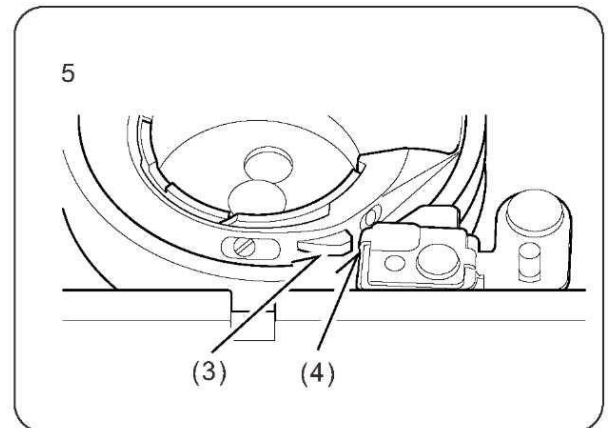
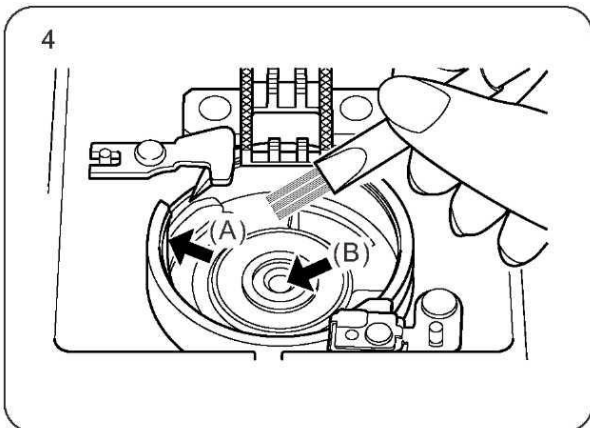
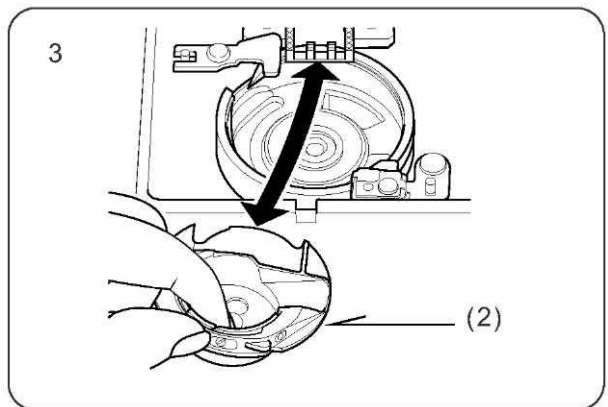
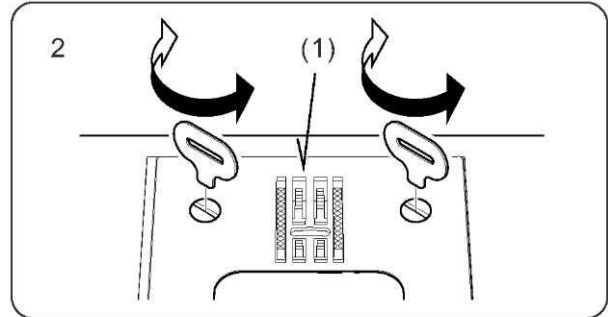
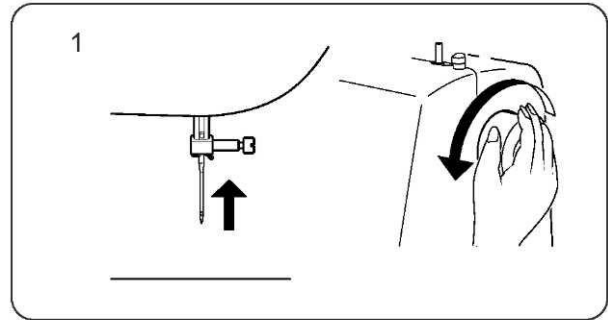


FORSIKTIG

Koble alltid maskinen fra strømtilførselen ved å ta støpselet ut av vegguttaket.

Det er nødvendig å hele tiden holde viktige deler rene, for å sikre at maskinen fungerer optimalt.

1. Hev nålen til høyeste posisjon.
2. Fjern stingplaten (1).
3. Fjern spolekapselen (2).
4. Rengjør transportøren og området rundt spolen med løbørsten. Påfør en dråpe symaskinolje i spolehuset, som angitt med pilene (A,B).
5. Sett på plass igjen spolekapselen med tappen (3) plassert mot fjæren (4). Sett stingplaten på plass igjen.



SJEKKLISTE FOR YTELSE

GENERELLE PROBLEMER

Maskinen syr ikke.

- * Strømbryteren er slått av. – Slå på bryteren.
- * Knapphullsspaken er ikke heve når du syr sømmønstre. – Hev knapphullsspaken.
- * Knapphullsspaken er ikke senket når du syr knapphull. – Senk knapphullsspaken.
- * Spolespindelen er koblet inn. – Koble ut spolespindelen (se side 5).

Maskin stopper/slår.

- * Tråden sitter fast i spolehuset. – Rengjør spolehuset (se side 32).
- * Nålen er skadet. – Bytt nål (se side 10).

Stoffet flytter seg ikke.

- * Trykkfoten er ikke senket – Senk trykkfoten.
- * Stinglengden er for kort. – Øk stinglengden.

SØMPROBLEMER

Maskinen hopper over sting.

- * Nålen er ikke satt helt inn i nålfestet. – Sett i nålen på nytt (se side 10).
- * Nålen er bøyd eller sløv. – Bytt nål (se side 10).
- * Maskinen er ikke riktig trædd. – Træ tråden på nytt (se side 7).
- * Tråden sitter fast i spolehuset. – Rengjør spolehuset (se side 32).

Sømmene er ujevne.

- * Nålstørrelsen passer ikke til tråden og stoffet du bruker. – Sett i en annen nål (se side 10).
- * Maskinen er ikke riktig trædd. – Træ tråden på nytt (se side 7).
- * Overtrådspanningen er for løs. – Juster overtrådspanningen (se side 11).
- * Stoffet trekkes eller skyves mot materetningen. – Før stoffet lett.
- * Tråden er ikke jevnt fordelt på spolen. – Spol spolen på nytt.

Nålen brekker.

- * Stoffet trekkes eller skyves mot materetningen. – Før stoffet lett.
- * Nålstørrelsen passer ikke til tråden og stoffet du bruker. – Sett i en annen nål (se side 10).
- * Nålen er ikke satt helt inn i nålfestet. – Sett i nålen på nytt (se side 10).
- * Tvillingnål brukes, men stingbredden er for bred. – Juster stingbredden (se side 31).
- * Det vises for mye tråd på undersiden av sømmen. – Fjern overflødig tråd.
- * Overtråden er ikke riktig trædd. – Træ tråden på nytt (se side 7).

SJEKKLISTE FOR YTELSE

PROBLEMER MED TRÅD

Tråden bunter seg.

- * Over- og undertråden ble ikke trukket tilbake under trykkfoten før du begynte å sy. – Trekk begge trådene tilbake under trykkfoten ca. 6 tommer (10 cm), og i hold dem til du har sydd noen sting.

Overtråden ryker.

- * Maskinen er ikke riktig trædd. – Træ tråden på nytt (se side 7).
- * Overtrådspanningen er for stram. – Juster overtrådspanningen (se side 11).
- * Nålen er bøyd. – Bytt nål (se side 10).
- * Nålstørrelsen passer ikke til tråden og stoffet du bruker. – Sett i en annen nål (se side 10).

Undertråden ryker.

- * Spolekapselen er ikke riktig trædd. – Træ spolekapselen på nytt (se side 6).
- * Det samler seg lo i spolekapselen eller spolehuset. – Fjern lo (se side 32).

Stoffet rynkes.

- * Overtrådspanningen er for stram. – Juster trådspanningen (se side 11).
- * Stinglengden er for lang for flortynne eller myke stoffer. – Kort inn på stinglengden.

Vi forbeholder oss retten til å endre maskinutstyr og utvalget av tilbehør uten forutgående varsel samt foreta endringer i ytelse og konstruksjon. Slike modifikasjoner vil alltid bli gjort for å gagne brukeren og produktet.

ÅNDSVERK

SINGER og det ovale "S"-symbolet er varemerker tilhørende The Singer Company Limited S.a.r.l. eller deres tilknyttede selskaper.



Vi gjør oppmerksom på at når dette produktet skal kastes, må det resirkuleres på en trygg måte i henhold til nasjonal lovgivning angående elektriske/elektroniske produkter. Ikke kast elektriske apparater som usortert husholdningsavfall. Benytt egne returpunkt. Kontakt lokale myndigheter for å få informasjon om hvilke returpunkter som er tilgjengelige. Når gamle apparater byttes ut med nye, kan det være at forhandleren er juridisk forpliktet til å ta inn det gamle apparatet ditt og kassere det uten ekstra kostnad.

Dersom elektriske apparater kastes på søppelfyllinger eller avfallsplasser, kan farlige stoffer lekke ut i grunnvannet, komme inn i næringskjeden og medføre helseskader.

PRODUSENT
VSM Group AB
Soldatorpsgatan 3, SE-554 74 Jönköping, SVERIGE

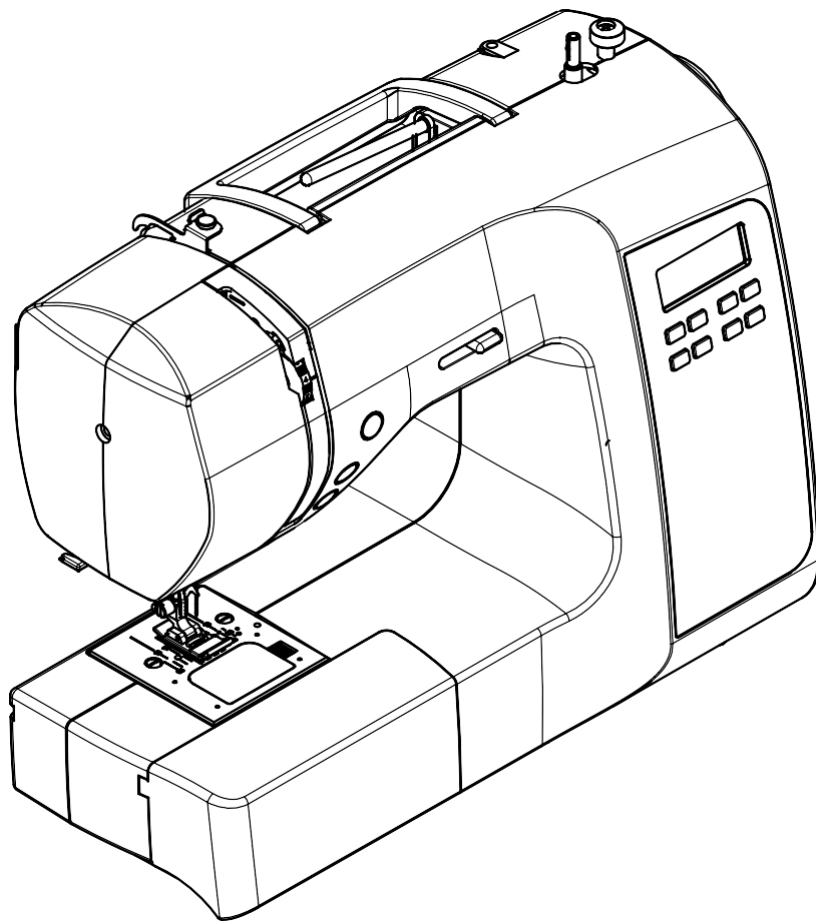


SINGER®

ORIGINAL SINCE 1851.

INSTRUKTIONSBOK

SC220



SINGER®

Den här symaskinen för hemmabruk är konstruerad enligt standard IEC/EN/CSA C22.2 nr 60335-1 och 60335-2-28 och UL1594.

VIKTIGA SÄKERHETSFÖRESKRIFTER

När du använder elektriska apparater är det viktigt att du alltid vidtar nödvändiga säkerhetsåtgärder, bland annat följande: Läs igenom alla instruktioner innan du börjar använda symaskinen. Förvara instruktionerna på ett lämpligt ställe nära maskinen. Överlämna även instruktionerna om maskinen övergår i någon annans ägo.

FARA – SÅ HÄR MINSKAR DU RISKEN FÖR ELSTÖTAR:

- Symaskinen får aldrig lämnas utan uppsikt när den är inkopplad. Dra alltid ur sladden ur eluttaget så snart du har sytt färdigt eller om du ska rengöra maskinen, öppna en lucka eller smörja eller underhålla maskinen enligt beskrivningar i bruksanvisningen.

VARNING – SÅ HÄR MINSKAR DU RISKEN FÖR BRÄNNSKADOR, BRAND, ELEKTRISKA STÖTAR OCH ANDRA PERSONSKADOR:

- Låt aldrig någon använda maskinen som leksak. Var extra uppmärksam när maskinen används av eller i närheten av barn.
- Använd symaskinen endast på det sätt som beskrivs i den här bruksanvisningen. Använd endast tillbehör som rekommenderas av tillverkaren och som anges i den här instruktionsboken.
- Använd inte symaskinen om sladden eller stickkontakten är skadad, om den inte fungerar som den ska, om den har tappats i golvet eller skadats eller om den har hamnat i vatten. Lämna in symaskinen hos närmaste auktoriserade servicecenter för genomgång, reparation och elektriska eller mekaniska justeringar.
- Använd aldrig symaskinen om något av luftintagen är blockerat. Symaskinens och fotpedalens ventilationsöppningar måste hållas fria från ludd, damm och lösa tygbitar.
- Håll fingrarna borta från rörliga delar. Var extra försiktig i området runt symaskinsnålen.
- Använd alltid rätt stygnplåt. Fel stygnplåt kan medföra att nålen bryts.
- Använd aldrig böjda nålar.
- Dra aldrig i tyget, varken framåt eller bakåt, när du syr, för då kan nålen böjas så mycket att den går av.
- Använd skyddsglasögon.
- Stäng av symaskinen ("O") varje gång du ska göra något i området runt nålen, till exempel trä nålen, byta nål, trä undertråd eller byta pressarfot.
- Släpp aldrig ner eller för in något föremål i någon öppning.
- Använd inte maskinen utomhus.
- Använd aldrig symaskinen i utrymmen där aerosolprodukter (spray) används eller där syrgas hanteras.
- När du ska stänga av maskinen vrider du alla reglage till avstängt läge ("O") och drar sedan ur stickkontakten ur vägguttaget.
- Dra inte i sladden när du ska dra ur stickkontakten, utan håll i och dra alltid i själva stickkontakten.
- Maskinen manövreras med hjälp av fotpedalen. Placera inga andra föremål på fotpedalen.
- Maskinen får inte användas om den har blivit blöt.
- Om LED-lampan skadas eller går sönder måste den bytas hos närmaste auktoriserade återförsäljare eller servicecenter, eller annan auktoriserad reparatör.
- Om fotpedalens elsladd skadas ska den bytas hos närmaste auktoriserade återförsäljare eller servicecenter, eller annan auktoriserad reparatör.
- Den här maskinen har en polariserad stickkontakt (ett stift är bredare än det andra). För att minska risken för elektriska stötar kan stickkontakten bara sättas i på ett enda sätt i ett polariserat vägguttag. Om kontakten inte passar i uttaget vänder du på den. Om den fortfarande inte passar ska du låta en behörig elektriker installera ett passande uttag. Stickkontakten får inte modifieras på något sätt.

SPARA DE HÄR INSTRUKTIONERNA

ENDAST FÖR EUROPA:

Denna maskin får användas av barn på 13 år och uppåt, personer med nedsatt fysisk, sensorisk eller psykisk förmåga och personer utan erfarenhet och kunskap förutsatt att det sker under tillsyn och att de har fått instruktioner om hur maskinen används och är väl inbegripna med eventuella risker. Barn får inte leka med maskinen. Rengöring och underhåll av maskinen får inte utföras av barn utan tillsyn.

Vid normal användning är ljudnivån lägre än 75dB(A).

Maskinen får endast användas med fotpedal av modell ES01FC, tillverkad av ZHEJIANG HENGQIANG SEWING MACHINE GROUP CO., LTD.

FÖR LÄNDER UTANFÖR EUROPA:

Denna symaskin får inte användas av personer (inklusive barn) med nedsatt fysisk, sensorisk eller psykisk förmåga eller av personer utan erfarenhet och kunskap om det inte sker under tillsyn och de har fått instruktioner om hur man använder symaskinen av en person som ansvarar för deras säkerhet. Barn ska hållas under uppsikt så att de inte har möjlighet att leka med symaskinen.

Vid normal användning är ljudnivån lägre än 75dB(A).

Maskinen får endast användas med fotpedal av modell ES01FC, tillverkad av ZHEJIANG HENGQIANG SEWING MACHINE GROUP CO., LTD.

AVSEDD ANVÄNDNING

Optimal användning och optimalt underhåll beskrivs i den här bruksanvisningen. Produkten är inte avsedd för industriellt bruk. Mer hjälp (regionspecifik) finns online på www.singer.com.

INNEHÅLLSFÖRTECKNING

1. LÄR KÄNNA DIN SYMASKIN

Maskinbeteckning -----	2
Tillbehör -----	3
Förbereda maskinen -----	3
Elsladd, fotpedal	
Strömbrytare	
Trådrullehållare -----	4
Horisontell trådrullehållare för vanliga trådrullar	
Extra trådrullehållare för stora trådrullar	
Pressarfotsspak -----	4
Spak för matartänder -----	4
Använda friarmen -----	5
Spola undertråd -----	5
Trä undertråden -----	6
Träd övertråden -----	7
Integrerad nålträdare -----	8
Dra upp undertråden -----	9
Tabell över nål, tråd och tyg -----	10
Byta nål -----	10
Justera övertrådsspänningen -----	11
Raksöm	
Sicksack och dekorsömnad	
Undertrådsspänning -----	11
Byta pressarfot -----	11
Kontrollpanelens funktioner -----	12
Sömvalsknappar	
Stygnlängd/stygnbredd/nålposition -----	13
Knapp för att välja bokstav	
Ändra avståndet mellan bokstäver	
Manöverknappar -----	14–15
Start/stopp-knapp	
Knapp för nålstopp uppe/nera	
Backmatnings-/fäststygnknapp	
Hastighetsreglage	
Hjälpmeddelanden -----	15
Praktiska sömnadstips -----	16

2. BÖRJA SY

Raksöm -----	17
Hålla sömmen rak -----	17
Sy fast blixtlås och passpoaler -----	18
Quiltsöm med handsytt utseende -----	18
Sicksacksöm -----	19

Ställa in stygnbredd och stygnlängd	
Satinsöm	
Sömplacering	
Osynlig fällsöm -----	20
Flerstegssicksack -----	21
Uddkant -----	21
Sy i en knapp -----	21
Dekorsömmar och stretchsömmar -----	22–26
Elastisk raksöm,	
våffelsöm, overlacksöm,	
kråkspark, förstärkt sicksack,	
dubbel overlacksöm,	
korssöm,	
hålsöm, omvänd flatlock,	
nålsöm, applikationssöm,	
lutande nålsöm,	
lutande overlacksöm,	
kryssöm, meandersöm,	
fagottsöm, dubbel triangelsöm,	
taggsöm, rak kråkspark,	
fiskbensöm	
Fler dekorsömmar -----	27
Sy knapphål -----	28–29
Automatiskt knapphål	
Knapphål med iläggstråd	
Lagningssöm -----	30
Tvillingnål -----	31
Nålposition för raksöm -----	31

3. SKÖTSEL AV MASKINEN

Rengöra matartänderna och spolområdet ----	32
--	----

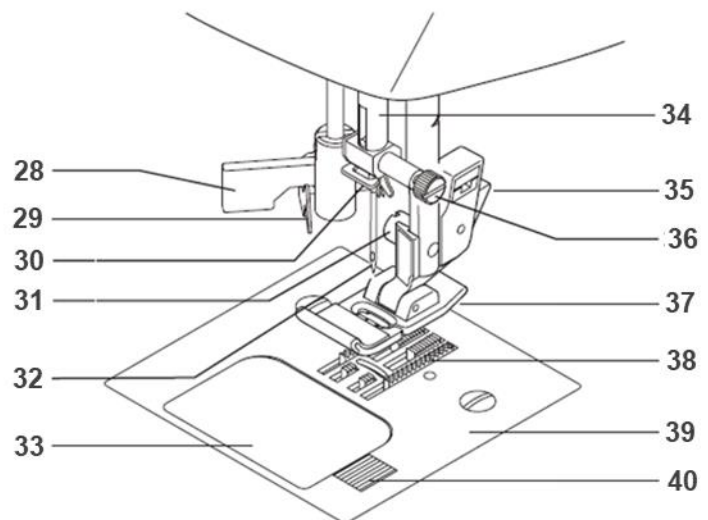
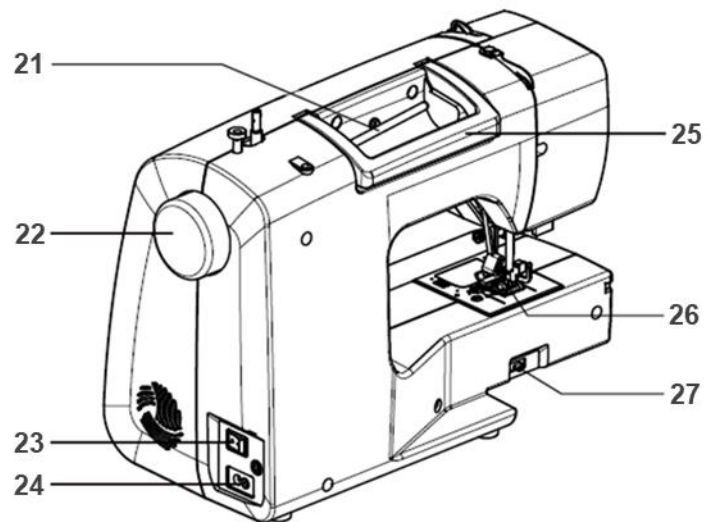
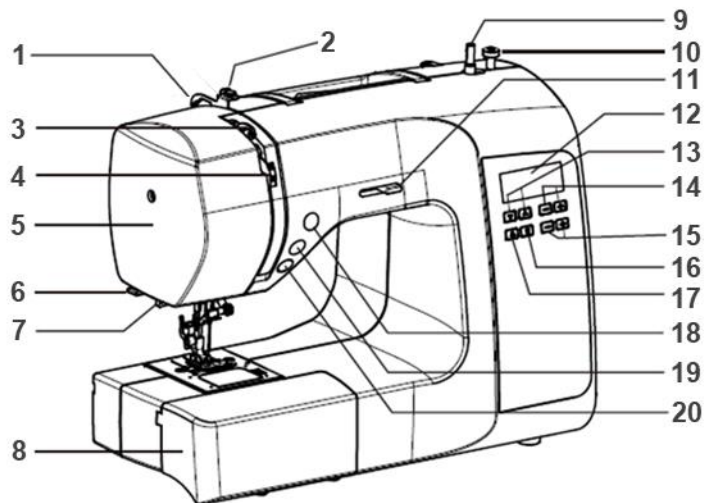
4. FELSÖKNING

-----	33–34
-------	-------

LÄR KÄNNA DIN SYMASKIN

MASKINBETECKNING

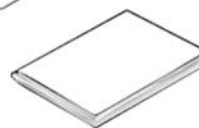
1. Trådledare
2. Trådspänningsskiva för undertrådsspolning
3. Trådtilldragare
4. Trådspänningsreglage
5. Frontkåpa
6. Trådkniv
7. Knapphållsspak
8. Löstagbart förvaringsfack
9. Spolaxel
10. Spolstopp
11. Hastighetsreglage
12. LCD-skärm
13. Sömvalsknapp
14. Knapp för stygnlängdsinställning
15. Knapp för stygnbreddsinställning
16. Knapp för tvillingnålsläge
17. Knapp för bokstavsläge
18. Knapp för nålstopp uppe/ner
19. Backmatningsknapp
20. Start/stopp-knapp
21. Horisontell trådrulehållare
22. Handhjul
23. Strömbrytare
24. Uttag för strömkabel
25. Handtag
26. Pressarfotsspak
27. Spak för matartänder
28. Integrerad nålträdare
29. Övertrådsledare
30. Trådledare
31. Pressarfotsskruv
32. Nål
33. Spollucka
34. Nålstång
35. Frikopplingsknapp för pressarfot
36. Nålskruv
37. Pressarfot (J)
38. Matartänder
39. Stygnplåt
40. Spärrknapp för spollucka
41. Elsladd
42. Fotpedal
43. Instruktionsbok



41



42

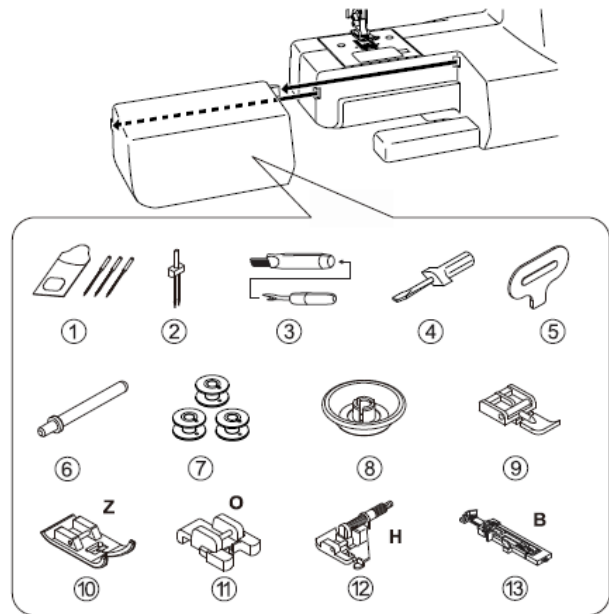


43

LÄR KÄNNA DIN SYMASKIN

TILLBEHÖR

1. Nålar
2. Tvillingnål
3. Sprättare/rengöringsborste
4. Liten skruvmejsel
5. Skruvmejsel för stygnplåten
6. Extra trådrulehållare
7. Spolar (totalt 4 st, 1 sitter i maskinen vid leverans)*
8. Trådbricka
9. Blixtlåsfot
10. Satinsömsfot (Z)
11. Pressarfot för att sy i knappar (O)
12. Osynlig fällsömsfot (H)
13. Knapphålsfot (B)



Pressarfoten som är monterad vid leverans kallas universalfot (J) och används för de flesta typer av sömnad. Satinfoten (Z) är också en mycket användbar pressarfot som kan användas för de flesta typer av dekorsöm.

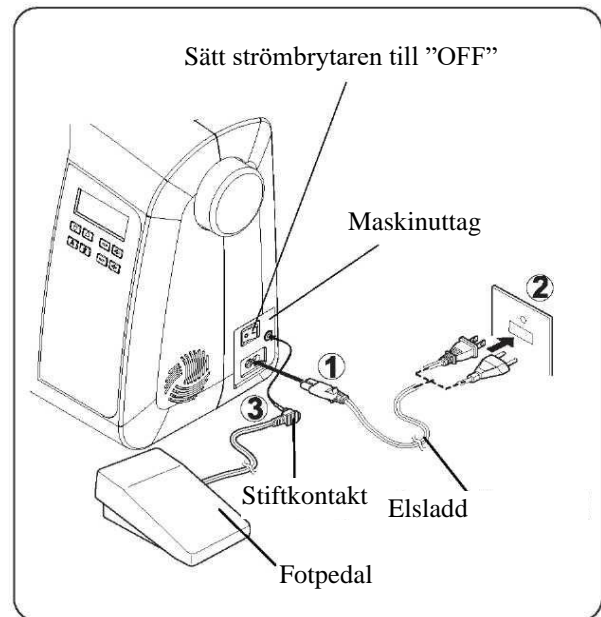
***Viktigt! Använd endast SINGER®-spolar av klass 15J med den här maskinen.**

FÖRBEREDA MASKINEN

Torka bort eventuell överflödiga olja från stygnplåten innan du använder maskinen första gången.

ELSLADD, FOTPEDAL

Kontrollera att symaskinen är avstängd (strömbrytaren är satt till "O") och anslut sedan elsladden till uttaget på maskinen (1) och vägguttaget (2) såsom bilden visar. Sätt i fotpedalens kontakt (3) i maskinuttaget.

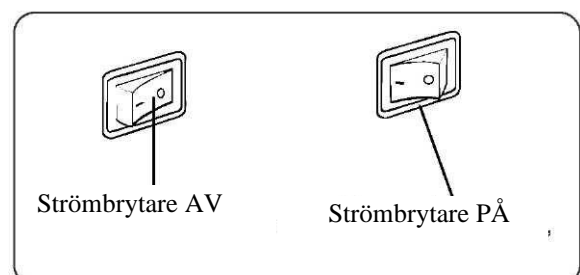


VARNING

Bryt alltid strömtillförseln till maskinen genom att dra ut kontakten ur eluttaget.

STRÖMBRYTARE

Maskinen startar inte förrän strömbrytaren slås till. Strömbrytaren styr både strömtillförseln och belysningen. När du rengör eller serverar maskinen, byter nål etc. måste elsladden alltid vara fränkopplad.



LÄR KÄNNA DIN SYMASKIN

TRÅDRULLEHÅLLARE

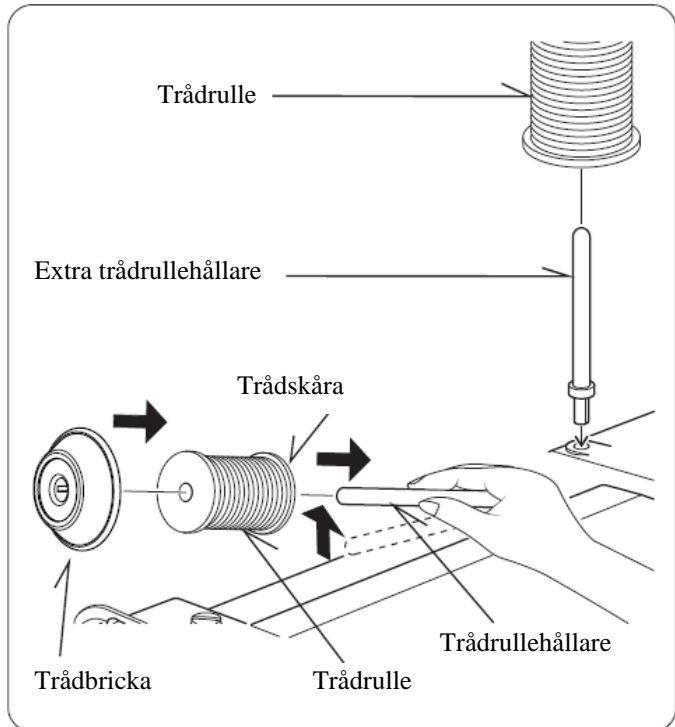
HORISONTELL

TRÅDRULLEHÅLLARE för vanliga trådrullar

Sätt trådrullen på hållaren och sätt sedan dit en trådbricka så att tråden hasplas av jämnt. Om trådrullen har en trådsåra ska den sitta till höger.

EXTRA TRÅDRULLEHÅLLARE för stora trådrullar

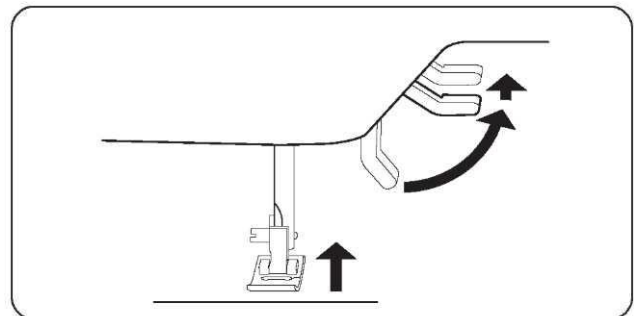
Montera den extra trådrullehållaren. Sätt en trådrulle på trådrullehållaren. Trådbrickan används inte med den extra trådrullehållaren.



PRESSARFOTSSPAK

Pressarfoten kan placeras i tre olika positioner:

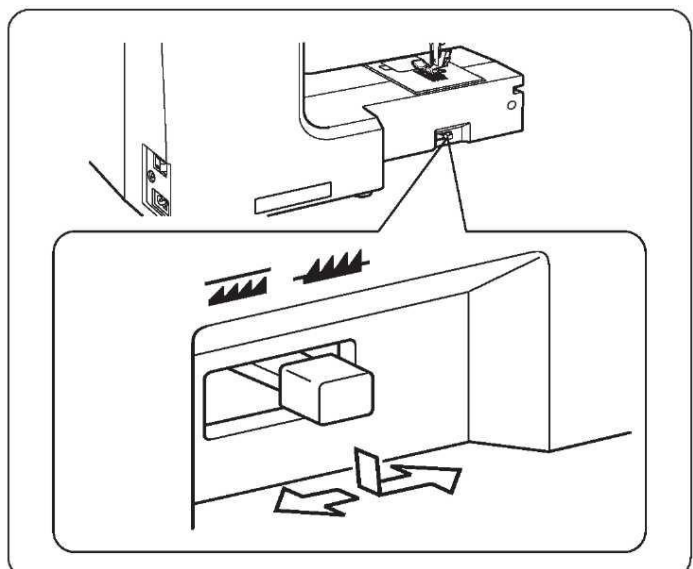
1. Sänk pressarfotsspaken när du ska sy.
2. Lyft spaken till mittläget när du ska föra in eller ta bort tyg.
3. Lyft spaken till det högsta läget när du ska byta pressarfot eller föra in eller ta bort kraftigt tyg.



SPAK FÖR MATARTÄNDER

Matartänderna styr tygets rörelser när du syr. Matartänderna ska vara höjda vid all vanlig sömning. Vid lagning och när du broderar och syr monogram på fri hand ska de vara sänkta så att du, inte matartänderna, styr tyget.

Obs! När du vill återföra matartänderna till standardläget lyfter du spaken till det höga läget och vrider handhjulet ett helt varv.



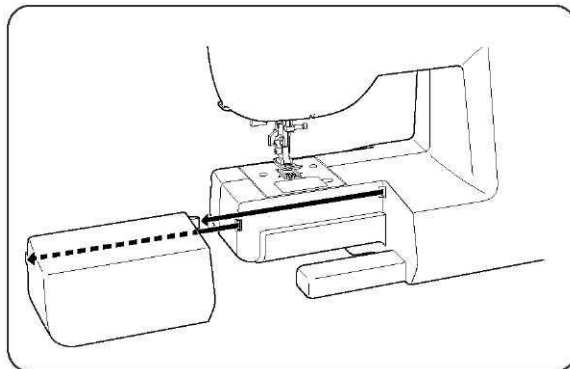
LÄR KÄNNA DIN SYMASKIN

ANVÄNDA FRIARMEN

Maskinen kan användas i antingen sybordsläge eller friarmsläge.

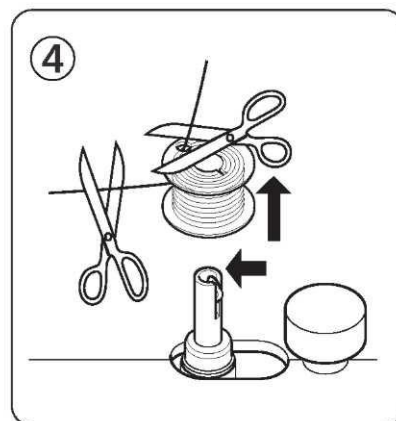
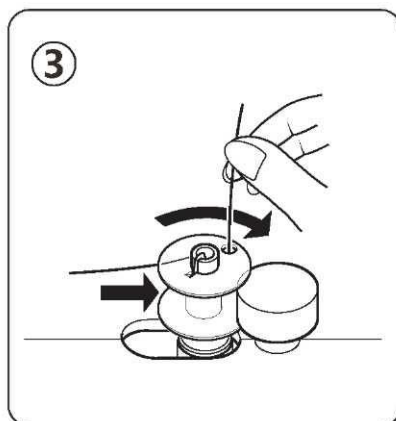
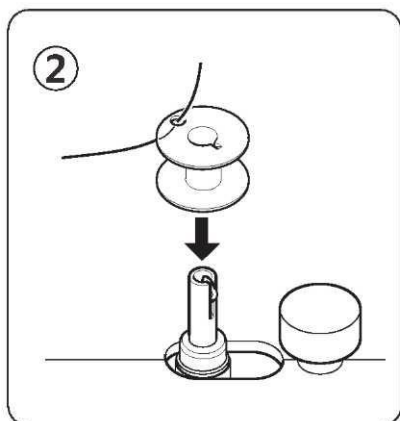
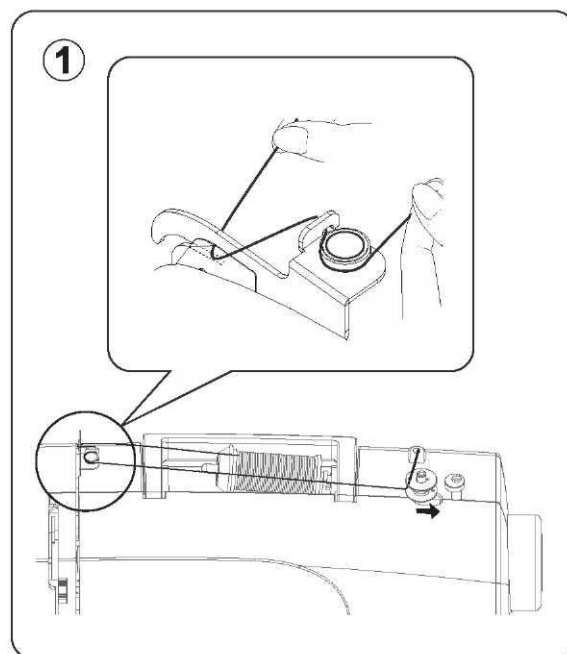
När det löstagbara förvaringsfacket är monterat har maskinen en stor arbetsyta av vanlig sybordsmodell. Du kan också ta bort förvaringsfacket genom att hålla det i ett fast grepp med båda händerna och dra av det åt vänster såsom bilden visar. Du sätter tillbaka det löstagbara förvaringsfacket genom skjuta in det tills det klickar fast.

När förvaringsfacket är borttaget förvandlas maskinen till en smidig friarmsmodell som är perfekt när du syr barnkläder, ärmuddar, byxben och andra mindre delar.



SPOLA UNDERTRÅD

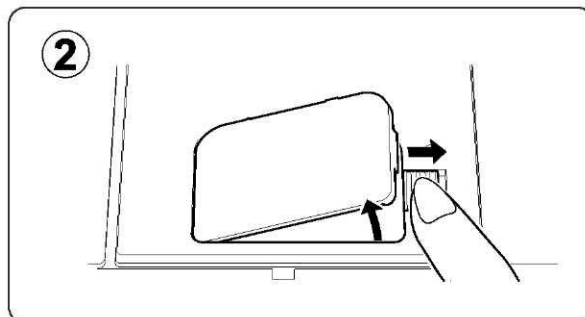
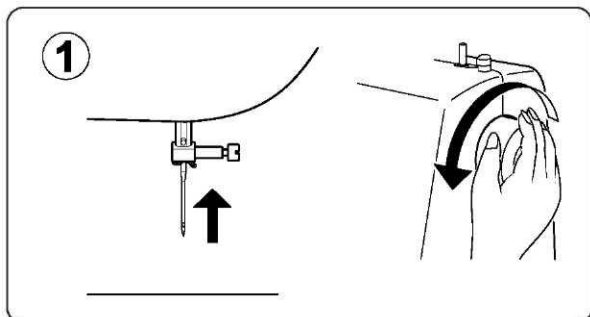
1. Sätt en trådrulle på trådrullehållaren och sätt sedan dit en trådbricka. Dra ut lite tråd från trådrullen och för den genom trådleddarna såsom bilden visar. **Det är mycket viktigt att tråden sitter fast ordentligt i trådspänningsskivan. Annars kommer tråden inte att spolas på rätt sätt.**
2. För trådänden genom hålet på undertrådsspolen såsom bilden visar.
3. Tryck spolaxeln åt vänster så långt det går, om den inte redan är där. Sätt spolen på spolaxeln så att trådänden kommer ut genom spolen på ovsidan. Tryck spolaxeln åt höger tills du hör ett klick. Håll i trådänden.
4. Starta maskinen. Spolen stannar automatiskt när den är helt full. Tryck spolaxeln åt vänster, ta bort spolen och klipp av tråden.



LÄR KÄNNA DIN SYMASKIN

TRÄ UNDERTRÅDEN

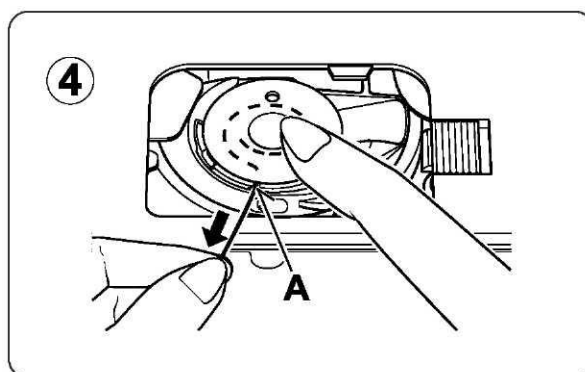
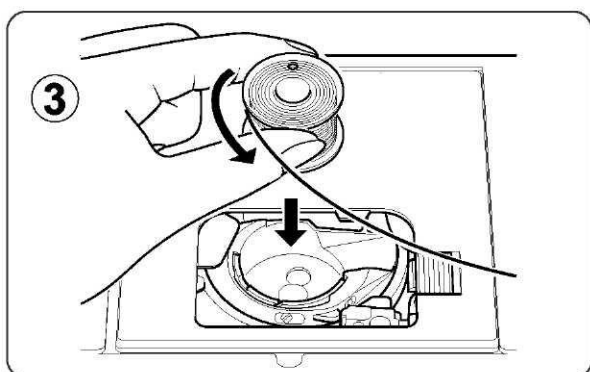
1. Hög nålen till högsta läget genom att vrida handhjulet mot dig.
2. Ta bort spolluckan genom att skjuta spärrknappen åt höger. Spolluckan lyfts tillräckligt mycket för att du ska kunna ta bort den.



3. Sätt i spolen och kontrollera att den roterar motsols när du drar i tråden.

OBS! Det här steget är mycket viktigt eftersom undertråden kan dras ner och orsaka problem om den roterar medsols.

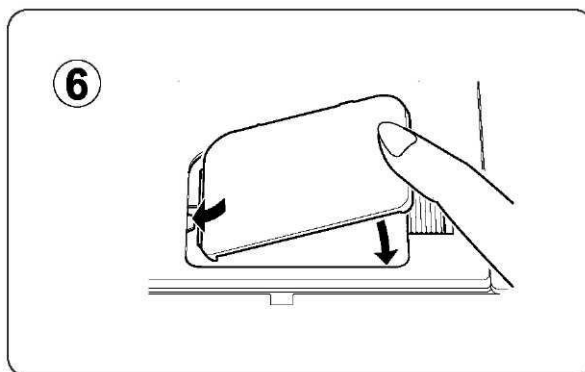
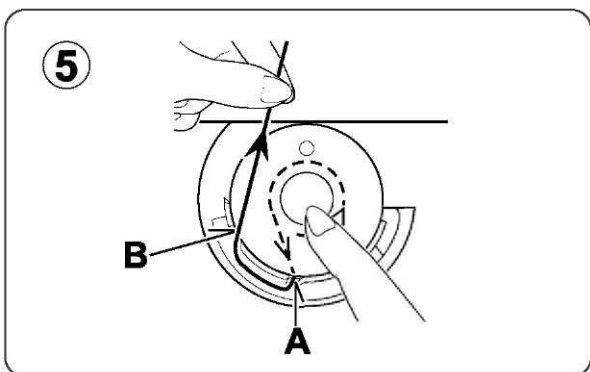
4. Dra tråden genom skåran (A) och sedan åt vänster.



5. Håll ett finger försiktigt högst upp på spolen och dra tråden tills den går in i skåran (B). Dra sedan ut ca 15 cm tråd och dra den bakåt under pressarfoten.

OBS! Det här steget är också mycket viktigt för att undertråden inte ska glida och hamna i fel läge.

6. Sätt tillbaka spolluckan på stygnplåten.



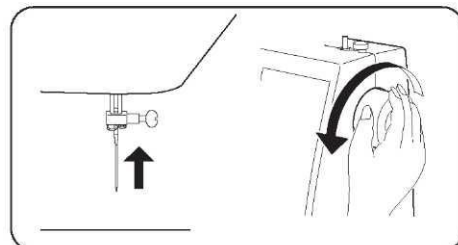
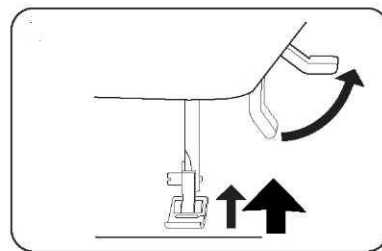
LÄR KÄNNA DIN SYMASKIN

TRÄ ÖVERTRÅDEN

A. Hög pressarfotsspaken. Hög alltid pressarfotsspaken innan du börjar trä övertråden. (Om pressarfotsspaken inte är i upplyft läge blir trådspänningen inte rätt.)

B. Vrid handhjulet mot dig tills nålen är i det högsta läget och trådtilldragaren är synlig.

C. Trä maskinen med vänster hand i den ordning bilden visar samtidigt som du håller tråden i ett fast grepp med höger hand.



* För tråden genom trådledaren (1).

* Dra tråden genom trådspänningsskivorna (2) (som sitter inuti maskinens). Dra sedan tråden till skårans nedre ände.

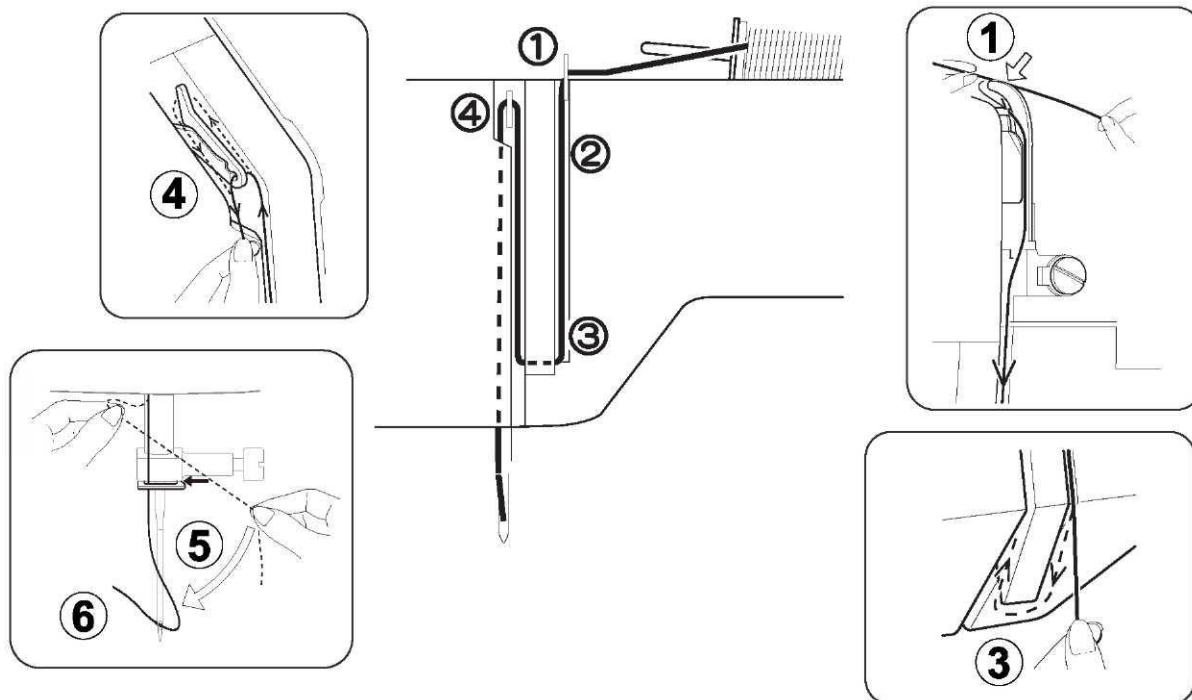
* Gör en U-sväng runt piggen (3).

* För in tråden genom trådtilldragaren (4) från höger till vänster.

* Dra tråden till trådtilldragarens insida tills den når öppningen.

* Lägg tråden i trådledaren (5).

* Trä tråden genom nålsögat (6) framifrån och bak. (På nästa sida finns instruktioner för hur du använder den automatiska nåltråddaren.)



VIKTIGT:

Så här kan du kontrollera att tråden ligger rätt mellan trådspänningsskivorna:

1. Se till att pressarfoten är i upphöjt läge och dra tråden bakåt mot maskinens baksida. Du ska bara känna ett lätt motstånd och nålen ska bara böjas litegrann eller inte alls.
2. Sänk sedan pressarfoten och dra tråden bakåt en gång till. Den här gången ska du känna ett ganska kraftigt motstånd och nålen ska böjas mycket mer. Om du inte känner något motstånd är maskinen feltrådd och du måste trä om den.

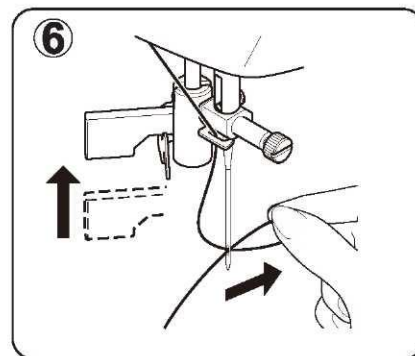
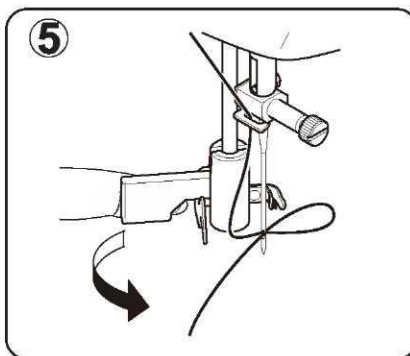
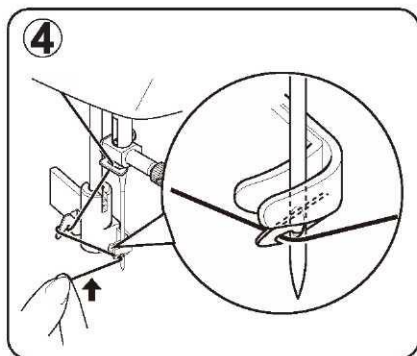
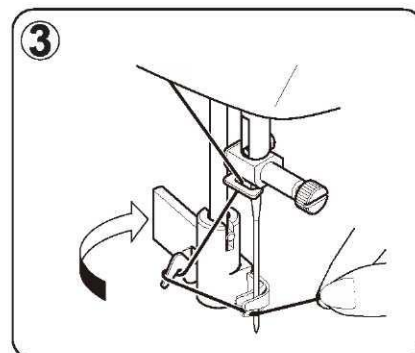
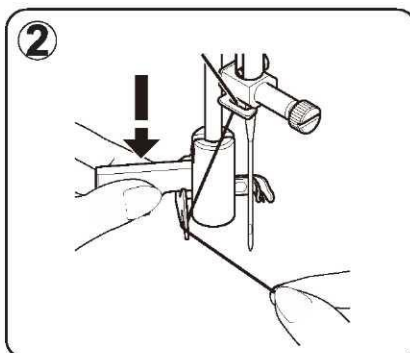
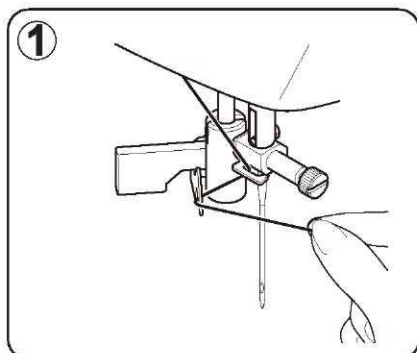
LÄR KÄNNA DIN SYMASKIN

ANVÄNDA DEN INTEGRERADE NÅLTRÄDAREN

Höj nålen till högsta läget genom att vrida handhjulet mot dig.

1. Dra tråden runt trådledaren såsom bilden visar.
2. Håll i trådänden och fäll ner spaken.
3. Vrid spaken bakåt (mot maskinens baksida) tills haken går in genom nålsögat.
4. Lägg tråden i haken och dra den sedan försiktigt uppåt.
5. Flytta tillbaka spaken. Nålen träs då automatiskt genom att en trådögla förs in genom nålsögat.
6. Släpp spaken och dra tråden från dig. Dra i trådöglan så att resten av trådänden går igenom nålsögat.

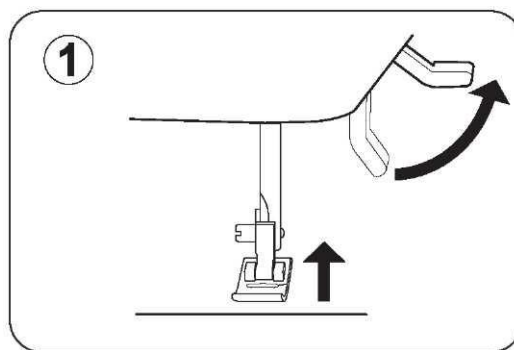
OBS! För att trådningen ska bli så smidig som möjligt rekommenderar vi att du ställer in maskinen på raksöm när du använder nålträdaren.
Den automatiska nålträdaren kan inte användas med tvillingnål.



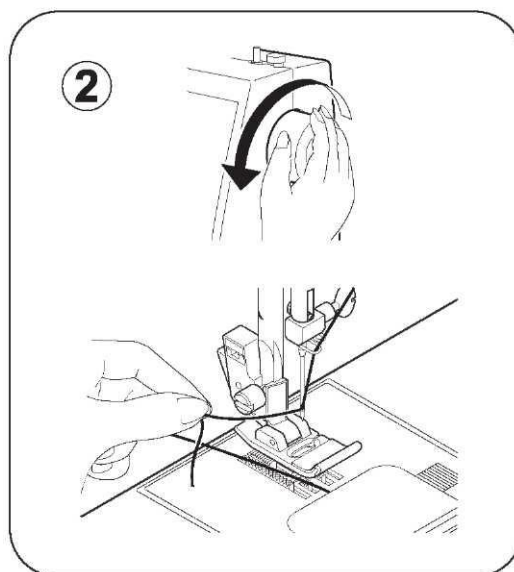
LÄR KÄNNA DIN SYMASKIN

DRA UPP UNDERTRÅDEN

1. Høj pressarfotsspaken.

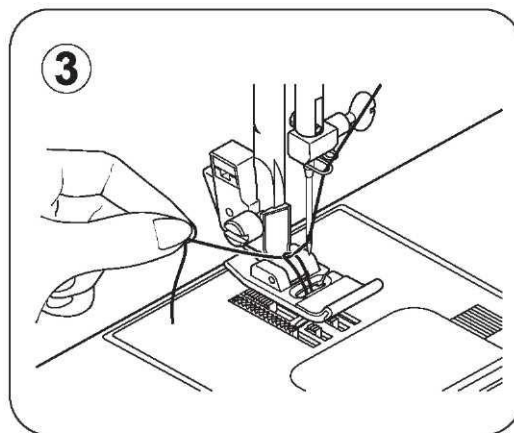


2. Håll övertråden löst med vänster hand, vrid handhjulet mot dig med höger hand så att nålen först sänks och sedan går upp till det högsta läget.

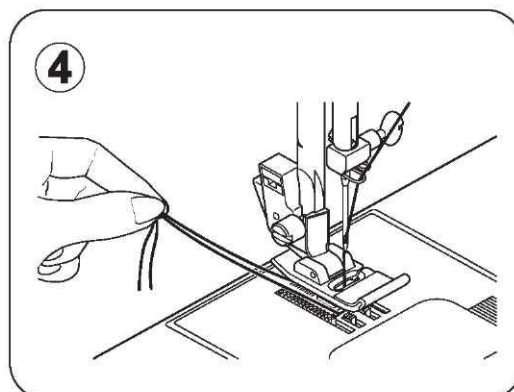


OBS! Ett snabbt sätt att plocka upp undertråden är att, med raksöm vald, trycka på och sedan släppa backmatningsknappen. Nålen går då ner en gång och stannar sedan i det övre läget. Att maskinen alltid stannar med nålen i det högsta läget är en av funktionerna på din datoriserade symaskin.

3. Dra försiktigt upp övertråden och plocka upp undertråden, som syns genom öppningen i stygnplåten.



4. Dra både över- och undertråden bakåt under pressarfoten. Trådändarna ska vara ungefär 15 cm långa.



LÄR KÄNNA DIN SYMASKIN

TABELL ÖVER NÅL, TRÅD OCH TYG

Tyget avgör vilken nål och tråd du ska välja. Den här tabellen är en praktisk guide som hjälper dig att välja nål och tråd. Ta alltid en titt på den innan du startar ett nytt sömnadsprojekt. Se också till att du använder över- och undertråd av samma storlek och typ.

TYG		TRÅD	NÅLAR
Tygerna nedan kan vara tillverkade av olika fiber: bomull, linne, siden, ull, syntet, rayon eller blandningar. De anges som exempel på olika tjocklekar.			
Tunna tyger	Batist Chiffong Trikså Siden	Universal Polyester Siden	12/80
Medeltjocka tyger	Manchester/flanell Gabardin/bomull Linne/ull	Universal Polyester	14/90
Medeltjocka–kraftiga tyger	Canvas/denim Segelduk	Universal Polyester Kantstickning	16/100 18/110
Stickade tyger	Bondad trikå Dubbelstickade tyger Jersey/trikå	Universal Polyester Nylon	12/80 14/90 16/100



VARNING

Bryt alltid strömtillförseln till maskinen genom att dra ut kontakten ur eluttaget.

BYTA NÅL

1. Höj nålstången till det högsta läget genom att vrida handhjulet mot dig.
2. Lossa nålskraven genom att vrida den mot dig.
3. Ta bort nålen genom att dra den nedåt.
4. För in den nya nålen i nålhållaren med den platta sidan bakåt.
5. Tryck upp nålen så långt det går.
6. Dra åt nålskraven med skruvmejseln.

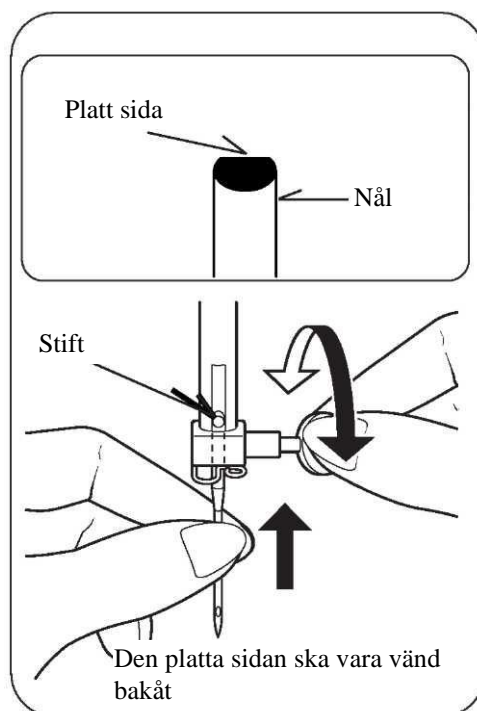
OBS! Dra åt skruven ordentligt, men inte för hårt.

Tips:

Om du lägger en tygbit under pressarfoten och sänker den blir det enklare att byta nål och du förhindrar att nålen faller ner genom öppningarna i stygnplåten.



Byt nål ofta. Nålar bör som regel bytas ut efter 6–8 timmars sömnad.



LÄR KÄNNA DIN SYMASKIN

JUSTERA ÖVERTRÅDSSPÄNNINGEN

Vid de flesta typer av sömnad ska trådspänningen vara inställd på 4.

Tips: En liten justering uppåt eller nedåt kan ge en finare söm.

RAKSÖM

Sömmens utseende beror till stor del på balansen mellan övertråds- och undertrådsspänningen. Trådspänningen är välbalanserad när de två trådarna möts mitt mellan tyglagren när du syr.

Om sömmen blir oregelbunden när du syr behöver du justera trådspänningen.

Eventuella justeringar ska göras med pressarfoten nedfäld.

När man syr raksöm bör trådspänningen normalt vara välbalanserad (identiska stygn på tygets ovan- och undersida).

SICKSACK OCH DEKORSÖMNAD

Vid användning av sicksack och dekorsömmar bör trådspänningen vara lägre än för raksöm.

Sömmen blir alltid finare och tyget drar ihop sig mindre om övertråden syns på tygets undersida.

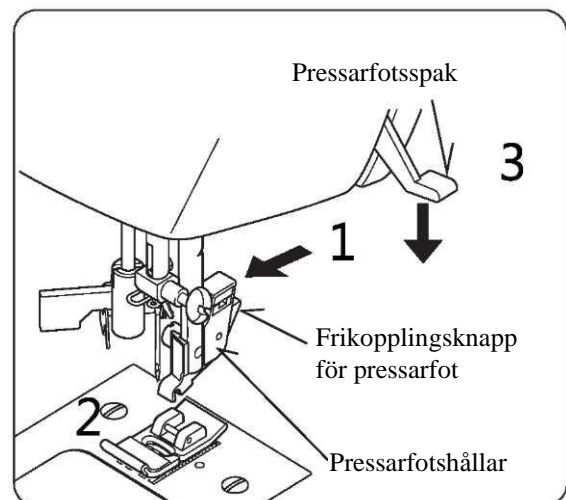
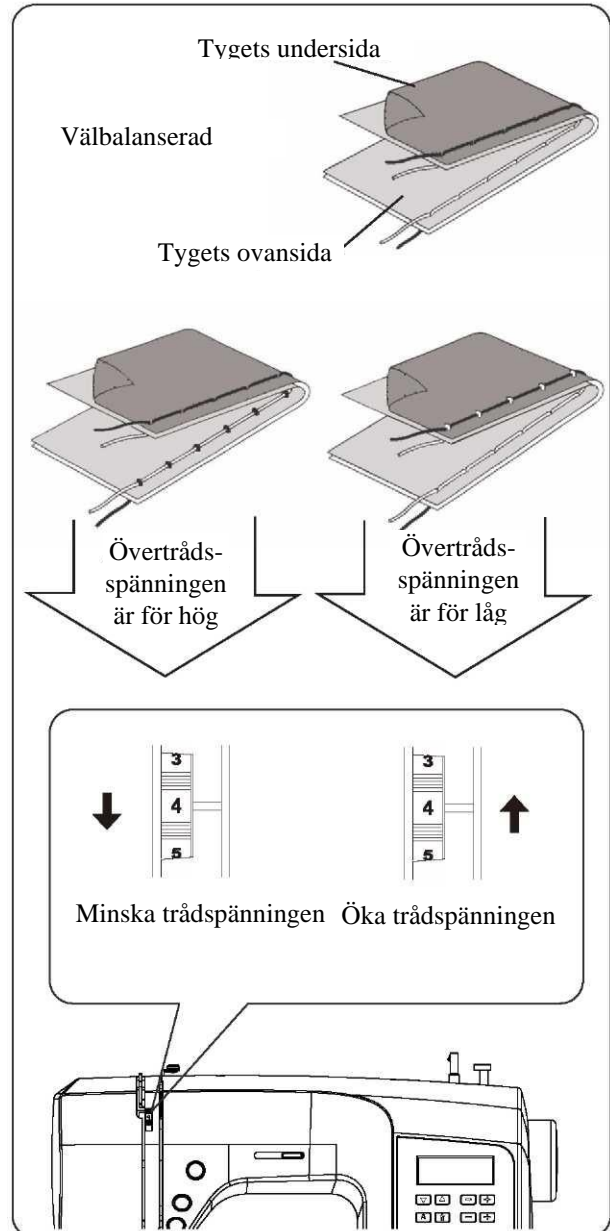
UNDERTRÅDSSPÄNNING

Undertrådsspänningen är korrekt inställd när maskinen levereras, så du behöver inte justera den.

BYTA PRESSARFOT

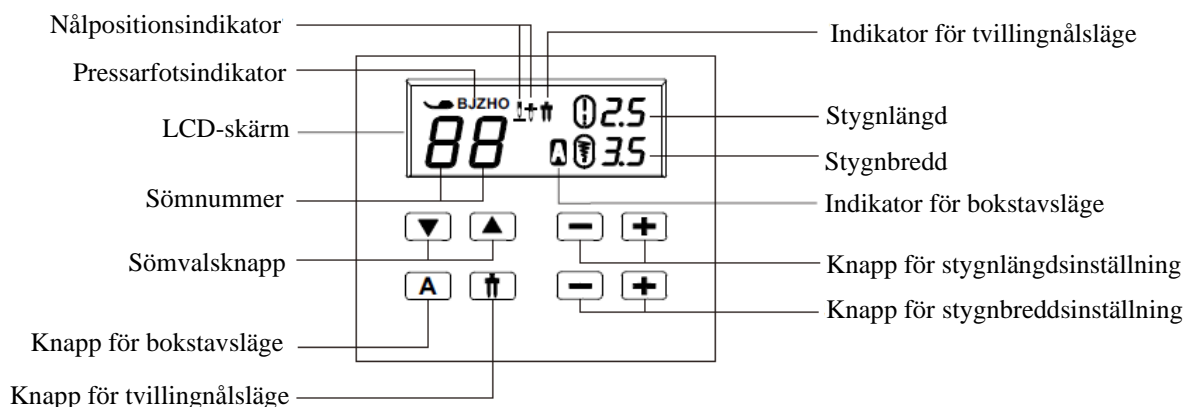
Kontrollera att nålen är i det högsta läget. Hög pressarfotsspaken.

1. Tryck på frikopplingsknappen och lossa pressarfoten.
2. Placera önskad pressarfot på stygnplåten och se till att pressarfotens stång är rakt under pressarfotshållaren.
3. Sänk pressarfotsspaken så att pressarfotshållaren klickar fast på foten.



LÄR KÄNNA DIN SYMASKIN

KONTROLLPANELENS FUNKTIONER



Sömöversikt

00	01	02	03	04	05	06	07	08	09	10	11	12	13	14
15	16	17	18	19	20	21	22	23	24	25	26	27	28	29
30	31	32	33	34	35	36	37	38	39	40	41	42	43	44
45	46	47	48	49	50	51	52	53	54	55	56	57	58	59
60	61	62	63	64	65	66	67	68	69	70	71	72	73	74
75	76	77	78	79	80	81	82	83	84	85	86	87	88	89
90	91	92	93	94	95	96	97	98	99					

○ = ✖

Bokstavsöversikt

00	01	02	03	04	05	06	07	08	09	10	11	12	13	14	15	16	17	18	19	20
0	1	2	3	4	5	6	7	8	9	A	B	C	D	E	F	G	H	I	J	K
21	22	23	24	25	26	27	28	29	30	31	32	33	34	35	36	37	38	39	40	41
L	M	N	O	P	Q	R	S	T	U	V	W	X	Y	Z	a	b	c	d	e	f
42	43	44	45	46	47	48	49	50	51	52	53	54	55	56	57	58	59	60	61	62
g	h	i	j	k	l	m	n	o	p	q	r	s	t	u	v	w	x	y	z	@
63	64	65	66	67	68	69	70	71	72	73	74	75	76	77	78	79	80	81	82	83
!	?	&	□	'	"	,	.	-	·	/	:	;	Å	Ä	È	à	ä	é	è	
84	85	86	87	88	89	90	91	92	93	94	95	96	97	98	99					
ê	ë	ç	œ	ç		Ñ	ñ	Ö	ø	ð	Ø	Ù	ù	Û						

Bokstavsläge

När du trycker på knappen visas **A** på LCD-skärmen. Tryck på ▲ eller ▼. Den valda bokstavens nummer visas. Maskinen syr automatiskt en hel sömrapport och stannar sedan.

Tvillingnålsläge

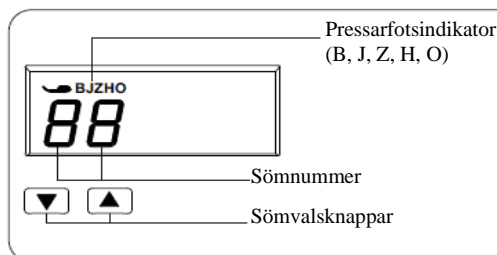
När du använder tvillingnål ska du trycka på knappen för tvillingnålsläget oavsett vilken söm du väljer. Stygnbredden minskar då automatiskt och du slipper avbrutna nålar och skador på maskinen.


När du trycker på knappen visas **†** på LCD-skärmen.

Sömmarna med inringade nummer på sömöversikten kan inte väljas och ett pipjud hörs. ○ = ✖

SÖMVALSKNAPPAR

När maskinen startas är den inställd på raksöm och ett pop-up-fönster för anpassade inställningar visas på LCD-skärmen. Tryck på ▲ eller ▼ för att öka eller minska numret i steg om 1. Håll ner ▲ eller ▼ om du vill öka eller minska numret i steg om 10.






OBS! Vilken pressarfot som ska användas framgår av bokstaven (B, J, Z, H, O) precis  till höger om sömnumret.




LÄR KÄNNA DIN SYMASKIN

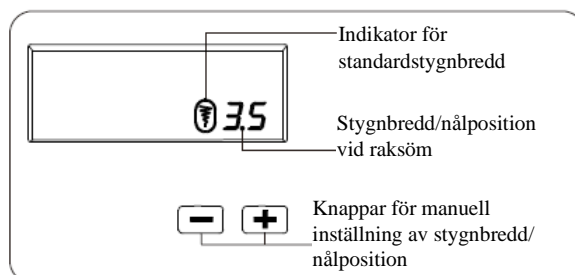
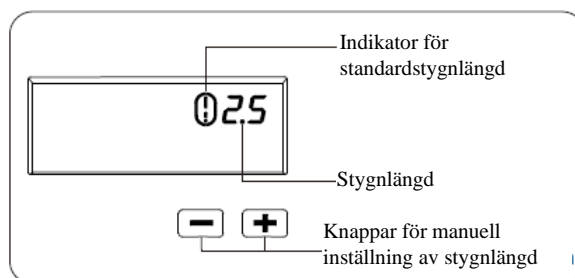
STYGNLÄNGD OCH STYGNBREDD/KNAPPAR FÖR INSTÄLLNING AV NÅLPOSITION

Symaskinen visar standardinställningarna för stygnlängd och stygnbredd.

Du kan ändra längden, bredden eller nålpositionen för raksöm manuellt efter egna önskemål genom att trycka på inställningsknapparna.



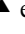
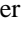
När standardinställningen för stygnlängden eller stygnbredden ändras försvinner  runt  eller  från LCD-skärmen.

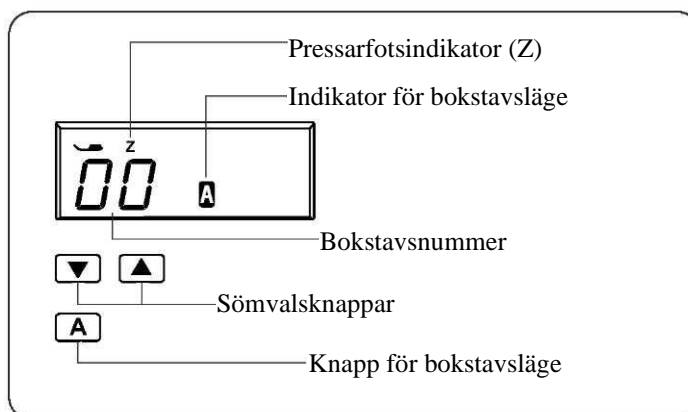
När stygnlängden eller stygnbredden återställs till standardinställningarna visas  runt  eller  på LCD-skärmen igen.



KNAPP FÖR BOKSTÄVER

När du trycker på knappen visas ett "A" på LCD-skärmen och sömnen "0" väljs. LCD-skärmen visar numret på den bokstav du vill sy.

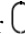

Tryck på  eller  för att öka eller minska numret i steg om 1. Håll ner  eller  om du vill öka eller minska numret i steg om 10.





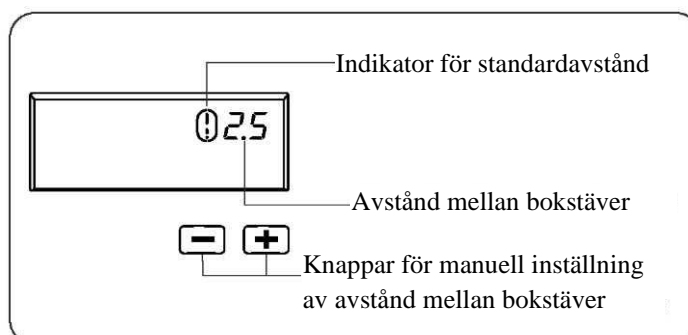
ÄNDRA AVSTÅNDET MELLAN BOKSTÄVER

Symaskinen visar standardinställningarna för stygnlängd och stygnbredd.

Du kan ändra avståndet mellan bokstäver efter egna önskemål genom att trycka på inställningsknapparna.

När standardavståndet ändras försvinner  runt  från LCD-skärmen.

När du ändrar tillbaka till standardavstånd visas  runt  på LCD-skärmen igen.



Maskinen syr en sömrapport och stannar sedan.

LÄR KÄNNA DIN SYMASKIN

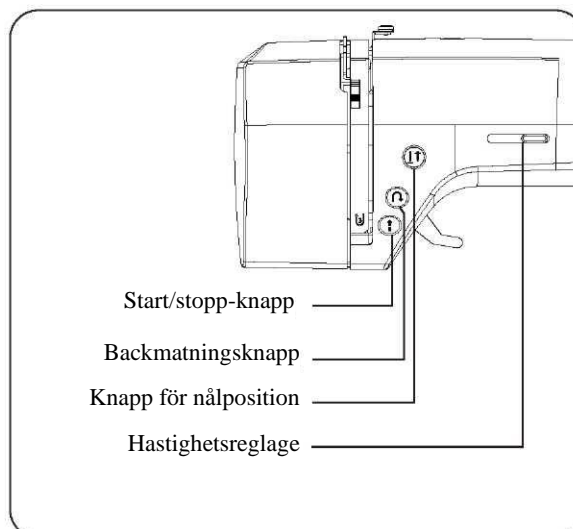
MANÖVERKNAPPAR

Manöverknapparna gör det enklare att använda olika grundläggande symaskinsfunktioner.

START/STOPP-KNAPP (↑)

När du syr utan att fotpedalen är ansluten börjar maskinen att sy långsamt när du trycker på start/stopp-knappen. När du trycker på knappen en gång till höjs nålen till det högsta läget och stannar där.

När du syr med fotpedalen trampar du ner fotpedalen tills du når en jämn hastighet. Ju mer du trampar ner fotpedalen, desto snabbare syr maskinen. Släpp upp fotpedalen när du vill att maskinen ska stanna.



OBS! När fotpedalen är ansluten kan start/stopp-knappen inte användas.

KNAPP FÖR NÅLSTOPP UPPE/NERE (↑↓)

Tryck på knappen för nålposition för att höja eller sänka nålen.

Om du trycker på knappen två gånger sys ett stygn.

BACKMATNINGS-/FÄSTSTYGNSKNAPP (↶)

Bakåtskygn för raksöm och sicksack

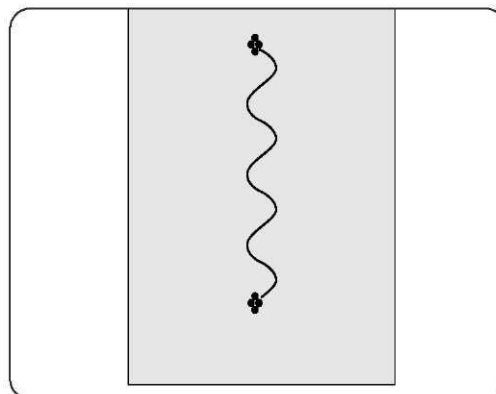
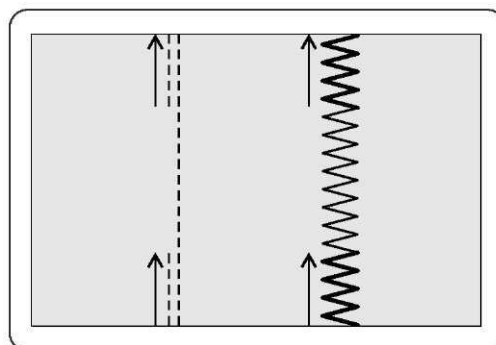
När backmatningsknappen trycks in syr maskinen bakåt.

Maskinen fortsätter att sy bakåt så länge du håller in backmatningsknappen.

Fäststygn för trådfästning av andra sömmar

Symaskinen syr 4 mycket små fäststygn. Den här funktionen kan användas med alla sömmar utom raksöm, sicksack och knapphål.

Fäststygnen sys på exakt den plats på sömmen där backmatnings-/fäststygnsknappen trycks ner.



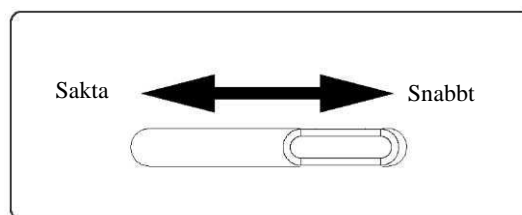
OBS! Den här funktionen kan du till exempel använda för att fästa sömmen så att den inte repas upp i början eller slutet.

LÄR KÄNNA DIN SYMASKIN

HASTIGHETSREGLAGE

Du kan justera sömnadshastigheten med hjälp av hastighetsreglaget. Flytta hastighetsreglaget i horisontell riktning för att ställa in önskad hastighet.

Oavsett inställning kan maxhastigheten vara begränsad beroende på vilken söm du har valt.



OBS! När du använder fotpedalen, eller om hastighetsreglaget är inställt på den lägsta hastigheten, syr maskinen inte snabbare än den hastighet som hastighetsreglaget är satt till, även om du trampar ner fotpedalen hela vägen.

HJÄLPMEDDELANDEN

Om du råkar göra fel visas ett hjälpmeddelande på skärmen. När ett hjälpmeddelande visas åtgärdar du problemet enligt anvisningarna nedan.

Spolhållaren har flyttats åt höger.

→ Flytta spolhållaren åt vänster när den inte används.



Knapphållsspaken är inte helt nedsänkt eller upplyft.

→ Sänk knapphållsspaken när du syr knapphål.

→ Höj knapphållsspaken när du syr dekorsömmar.



Maskinen är låst på grund av att tråd har fastnat i spolkorgen eller att rotationen har avbrutits med kraft.

→ Slå ifrån strömbrytaren och åtgärda det problem som orsakar maskinstoppet.



Ljudsignal	Ljudsignalen avges vid
Pip	Normal användning
Pip-pip	Ogiltig åtgärd
Pip-pip-pip	Ogiltig maskininställning
Pip-pip-pip-pip-pip	Trassel i maskinen

LÄR KÄNNA DIN SYMASKIN

PRAKTISKA SÖMNADSTIPS

Nedan beskrivs några olika sätt att uppnå bättre sömnadsresultat.

Ta en titt på de här tipsen när du syr.

1. Provsy

Provsy med olika stygnbredder och stygnlängder. När du är klar väljer du den stygnbredd och stygnlängd som ser bäst ut.

När du provsy bör du använda det tyg och den tråd du ska använda för ditt sömnadsprojekt och kontrollera trådspänning, stygnlängd och stygnbredd. Eftersom resultatet varierar beroende på typen av söm och antalet tyglager bör du provsy med samma förhållanden som du kommer att använda för det faktiska projektet.

2. Ändra sömnadsriktning

Stanna symaskinen när du kommer till ett hörn.

1. Sänk ned nålen i tyget (den ska gå ner hela vägen) genom att trycka på nålpositionsknappen.
2. Höj pressarfotsspaken och vrid sedan på tyget medan nålen fungerar som vridpunkt.
3. Sänk pressarfotsspaken och fortsätt sy.

3. Sy kurvor

1. Stanna maskinen och justera sömnadsriktningen när du syr längs kurvan.
2. När du syr sicksöms söm längs en kurva bör du minska stygnlängden så att sömmen blir finare.

4. Sy i kraftiga tyger

***Om tyget inte går in under pressarfoten**

Höj pressarfoten ännu mer så att den hamnar i det högsta läget. Lägg sedan tyget under pressarfoten. (Information om hur du höjer pressarfoten finns på sida 4.)

5. Sy i stretchtyger eller tyger där det lätt bildas hoppstygn

Använd en jersey-nål och öka stygnlängden. Om det behövs kan du lägga ett lager mellanlägg under tyget för att underlätta sömnaden.

6. Sy i tunna tyger eller siden

Vissa tunna tyger eller sidetyger kan vara glatta och svårhanterliga. Det kan därför vara bra att lägga en bit tunt mellanlägg under tyget.

7. Sy i stretchtyger

Träckla först ihop tygstyckena och sy sedan utan att sträcka tyget.

BÖRJA SY

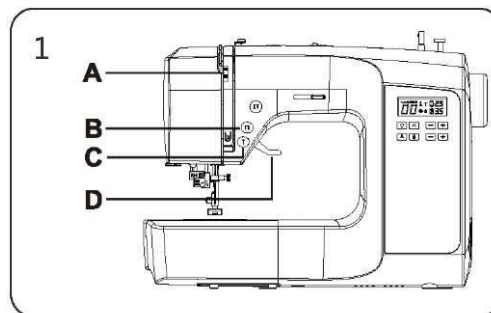
RAKSÖM

Raksöm är den vanligaste sömnen som används för alla typer av sömnad. I det här avsnittet går vi igenom hur du syr raksöm.

1. INSTÄLLNINGAR: Pressarfot – universalfot (J)

Trådspänning – 4

OBS! Trådspänningen kan behöva finjusteras beroende på tygets tjocklek.



A. Trådspänningsreglage

B. Knapp för nålposition

C. Backmatningsknapp

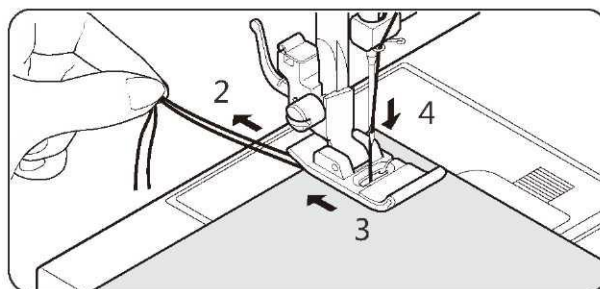
D. Pressarfotsspak

2. Lägg båda trådarna under pressarfoten och dra dem bakåt. Trådändarna ska vara ca 15 cm långa.

3. Lägg tyget under pressarfoten och sänk pressarfotsspaken.

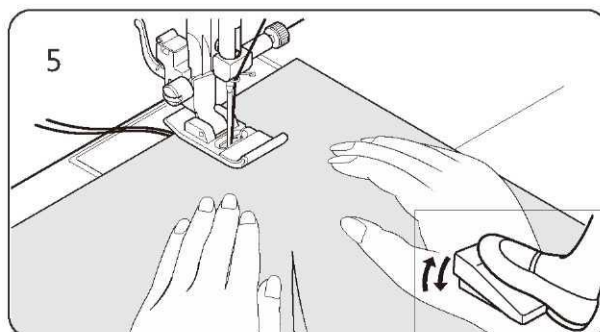
4. Vrid handhjulet mot dig tills nålen går ner i tyget.

5. Starta maskinen. Styr tyget försiktigt med händerna. När du kommer till tygkanten slutar du sy.

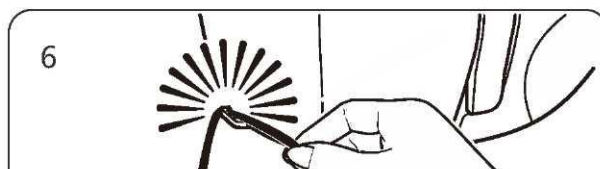


OBS! Stygnplåten har markeringar med både metriska mått och tummått som hjälper dig att styra tyget när du syr.

6. Vrid först handhjulet mot dig tills nålen är i det högsta läget. Hög sedan pressarfoten, dra tyget bakåt och skär sedan av överflödig tråd med trådkniven längst ned på frontkåpan såsom bilden visar.



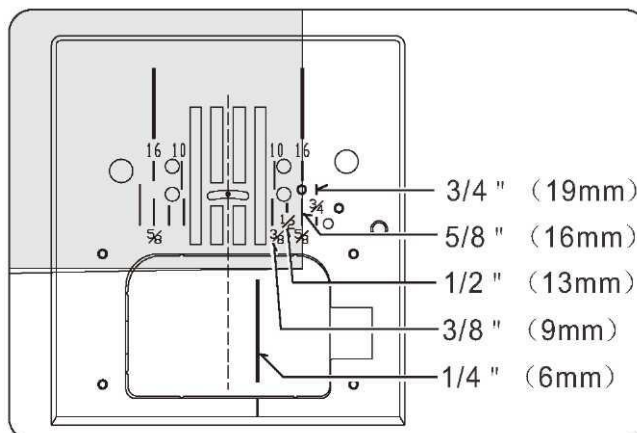
OBS! Fäst sömnen för att den inte ska fransa sig. Tryck på backmatningsknappen och sy några stygn i början och slutet av sömnen.



SY SÖMMAR RAKT

För att sömnen ska bli rak kan du ta hjälp av de nummerade stömlinjerna på stygnplåten. Siffrorna anger avståndet från nålen i dess mittläge.

Stömlinjen på spolluckan är en 6 mm-linje som används när du syr ihop quiltblock samt för smala sömmar.



BÖRJA SY

SY FAST BLIXTLÅS OCH PASSPOALER

Använd blixtlåsfoten för att sy fast blixtlåsets högra och vänstra del eller för att sy nära passpoaler.

SY FAST BLIXTLÅS

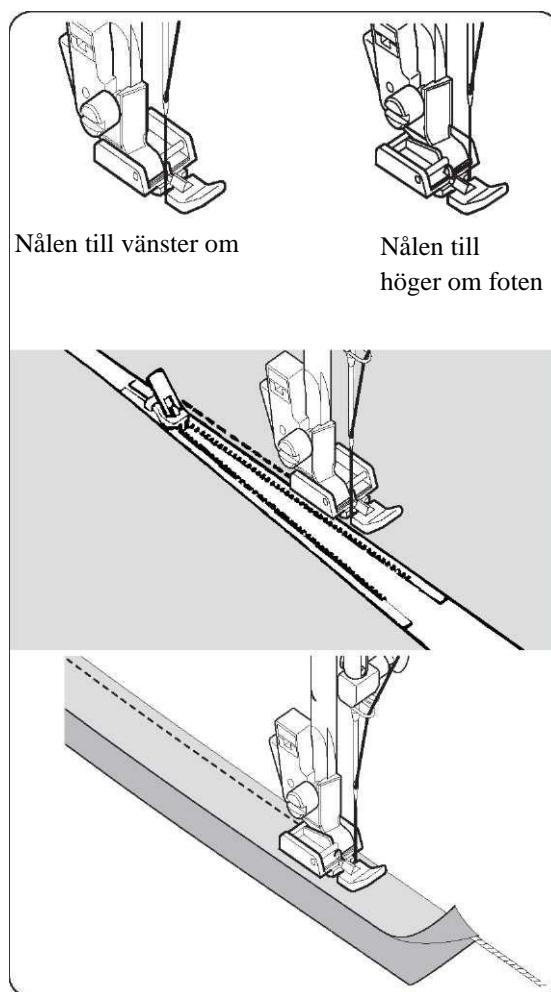
När du ska sy blixtlåsets högra sida, sätt fast blixtlåsfotens vänstra sida på pressarfotshållaren så att nålen går ner genom öppningen till vänster om pressarfoten.

När du ska sy den vänstra sidan fäster du pressarfotens högra sida på pressarfotshållaren.

PASSPOALER

Sy mjuka, dekorativa passpoaler genom att täcka en snodd med en snedskuren tygremsa och nåla eller träckla fast den på huvudtyget. Sätt fast blixtlåsfoten så att nålen går ner genom öppningen till höger om pressarfoten.

Tips: Med stygnbreddsreglaget kan du finjustera nålens position så att du syr närmare passpoalen.

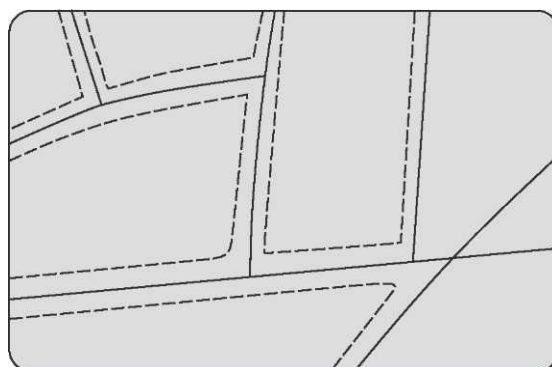


QUILTSÖM MED HANDSYTT

UTSEENDE

Den här sömmen ser ut som en handsydd söm och används för kantstickning och quilting.

1. Välj en undertråd i den färg du vill att kantstickningen ska ha. När du syr kommer maskinen att dra upp undertråden till tygets ovansida.
2. Trä maskinen med osynlig eller tunn övertråd i en färg som matchar tyget. Den här tråden ska helst inte synas.
3. Öka trådspänningen lite i taget tills sömmen har önskat utseende.
4. Börja sy.



OBS! Om du vill skapa ett mer dramatiskt utseende kan du experimentera med olika kombinationer av trådspänning och stygnlängd.

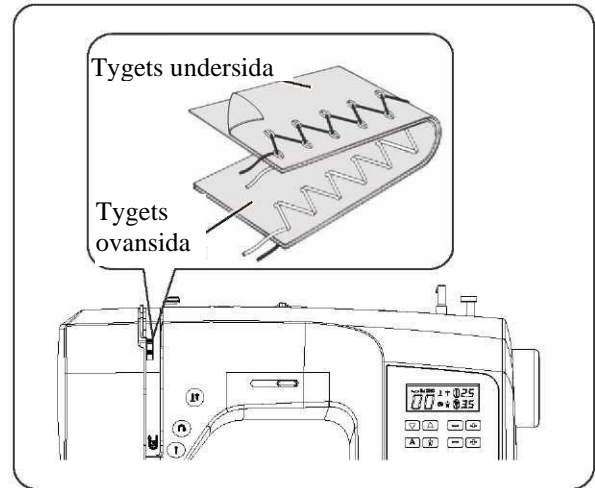
BÖRJA SY

SICKSACKSÖM


INSTÄLLNINGAR: Pressarfot – universalfot (J)
: Trådspänning – 4


Övertråden kan synas på undersidan beroende på tråden, tyget, typen av stygn och sömnadshastigheten, men undertråden får aldrig synas på tygets ovansida.

Om undertråden dras upp till tygets ovansida, eller om sömmen drar sig, kan du minska trådspänningen något med trådspänningsreglaget.




STÄLLA IN STYGNBREDD OCH STYGNLÄNGD

 Den mörkgrå rutan anger det standardvärde som ställs in automatiskt när sömmen väljs. För sicksacksömmen är stygnlängden 2 mm och stygnbredden 5 mm.

 De ljusgrå rutorna markerar alla möjliga inställningsalternativ som kan väljas manuellt.

OBS! Värdena i tabellen är faktiska stygnlängder och stygnbredder och överensstämmer inte med skalan och siffermarkeringarna på symaskinen.



		STYGNBREDD															
		mm	0	0.5	1.0	1.5	2.0	2.5	3.0	3.5	4.0	4.5	5.0	5.5	6.0	6.5	7.0
STYGNLÄNGD	0																
	0.2																
	0.5																
	1.0																
	1.5																
	2.0																
	2.5																
	3.0																
3.5																	

SATINSÖM

Det här är en tät och vacker söm för applikationssömnad, träsar m.m. När du använder satinsöm kan du minska övertrådsspänningen något och justera stygnlängden manuellt mellan 0,5 och 1,5.

Använd ett baksidestyg eller mellanlägg för att förhindra att sömmen drar sig.

OBS! När syr med tät satinsöm **MÅSTE** satinsömsfoten användas.



SÖMPLACERING

Stygnbredden ökar från nålens mittläge såsom bilden visar.




BÖRJA SY


OSYNLIG FÅLLSÖM

Osynlig fållsöm används främst för att fälla gardiner, byxor, kjolar etc.

Inställningar: Pressarfot – osynlig fållsömsfot (H)

Trådspänningsreglage: 4

 – Vanlig osynlig fållsöm för vävda tyger

 – Elastisk osynlig fållsöm för stretchtyger

1. Överkasta först de obearbetade kanterna. På tunna tyger viker du in kanten och på medeltjocka till kraftiga tyger överkastar du kanten. Vik sedan in fällen till önskad bredd, pressa och nåla fast.

2. Därefter viker du upp tygets avigsida såsom bilden visar.

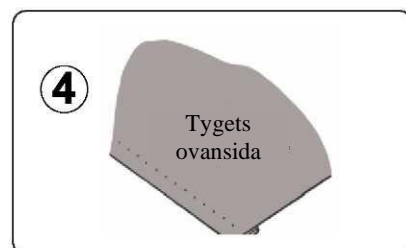
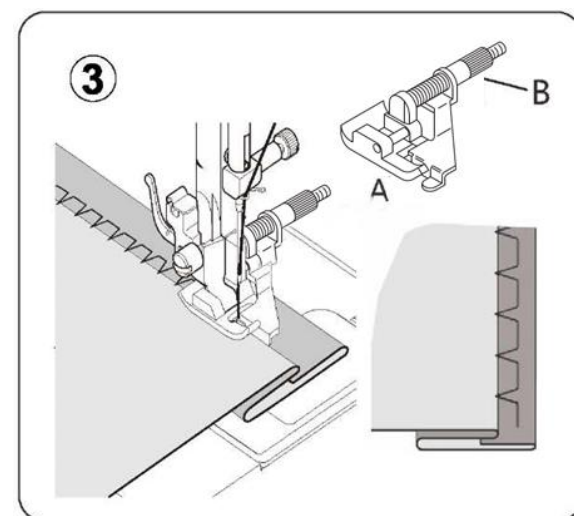
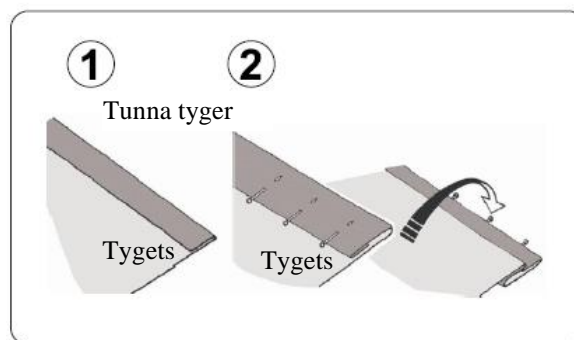
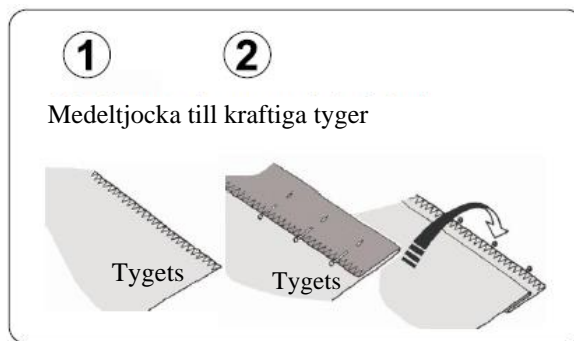
3. Lägg tyget under pressarfoten. Vrid handhjulet mot dig tills nålen är i det yttersta vänstra läget. Den ska bara precis fånga den vikta tygkanten. Om så inte är fallet justerar du guiden (B) på pressarfoten (A) så att nålen precis går ner i den vikta tygkanten och guiden ligger an mot den.

OBS! Om du vill ha en smalare eller bredare osynlig fållsöm kan du först ställa in önskad längd och bredd manuellt. Justera sedan guiden på pressarfoten.

Sy långsamt och styr tyget försiktigt längs guidens kant.

4. När sömnen är klar ska sömnen nästan inte synas på tygets rätsida.

OBS! Osynlig fållsöm kräver övning. Provsy alltid innan du börjar.



BÖRJA SY

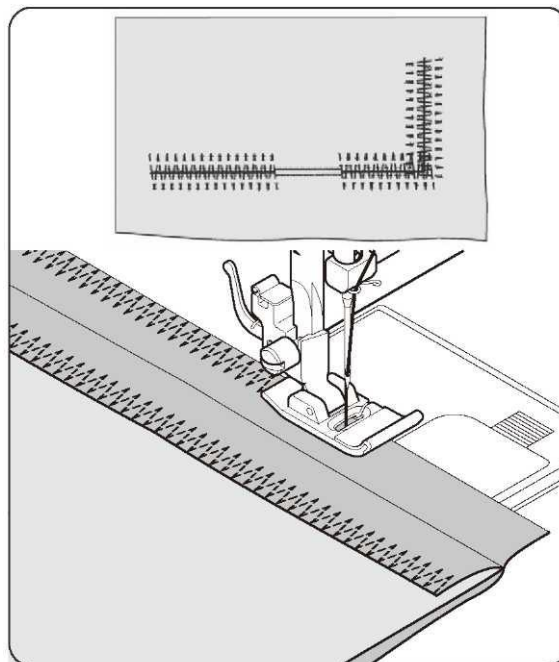
FLERSTEGSSICKSACK

INSTÄLLNINGAR: Pressarfot – universalfot (J)

Trådspänning – 4

Som namnet antyder är det här en stark söm, eftersom den syr tre korta stygn där den normala sicksacksömmen endast syr ett. Därför rekommenderas den för överkastning på alla slags tyger. Den är också perfekt för tränisar, lagning av revor och hål, lapptäckssömnad och för att sy fast platt resår.

OBS! När du ska laga en reva eller överkasta såsom bilden visar måste stygnlängden justeras manuellt.



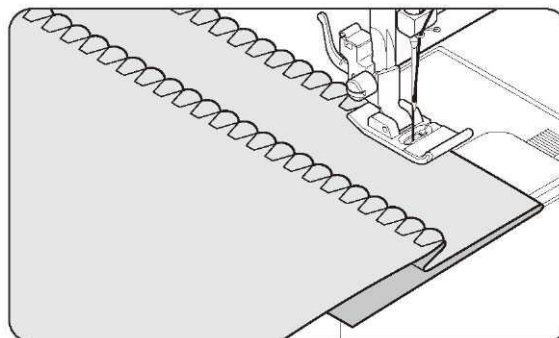
UDDKANT

INSTÄLLNINGAR: Pressarfot – universalfot (J)

Trådspänning – 4


Vik in den obearbetade kanten och pressa. Lägg tyget med rätsidan uppåt så att sömmens sicksackdel sys precis över den vikta kanten och drar in tyget så att det bildas en snäckformad fäll. Klipp bort överflödigt tyg nära sömlinjen.

Tips: Om du vill skapa en vacker söm kan du experimentera med olika inställningar för stygnbredd, stygnlängd och trådspänning.



SY I EN KNAPP

INSTÄLLNINGAR: Pressarfot – pressarfot för att sy i knappar (O)

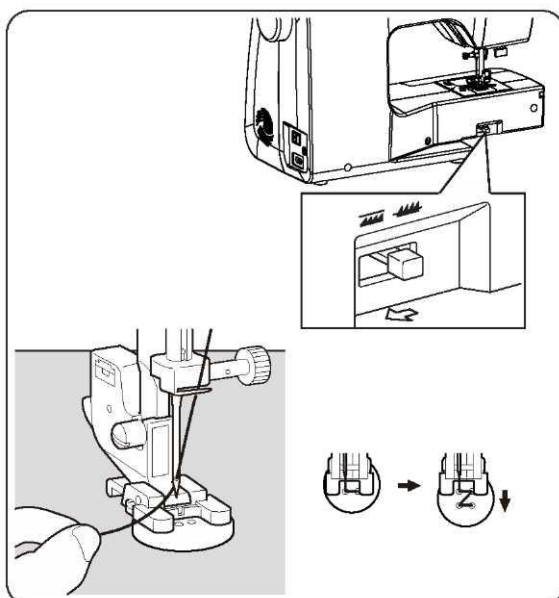
Spak för matartänder – 

Flytta spaken i pilens riktning så att matartänderna sänks, sätt fast pressarfoten för att sy i knappar (O).

Lägg tyget och knappen under pressarfoten. Sänk pressarfoten. Vrid på handjulet och kontrollera att nålen går ner utan hinder i både det vänstra och det högra hålet på knappen. Justera bredden om det behövs. Sy 10 stygn tvärs över.

Om knappen har fyra hål syr du först de två hål som är närmast dig. Därefter flyttar du knappen så att nålen går ner i de två bakre hålen och syr dem på samma sätt.

Tips: Fäst tråden genom att dra båda trådändarna till tygets avigsida och knyta ihop dem.



BÖRJA SY

DEKORSÖMMAR OCH STRETCHSÖMMAR

INSTÄLLNINGAR: Pressarfot – universalfot (J)
eller satinsömsfot (Z)

Trådspänning – 4

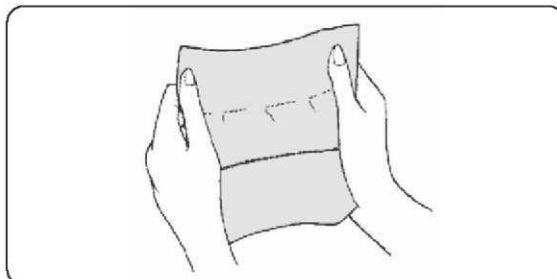
Stretchsömmar används främst på stickade tyger eller stretchtyger, men kan även användas på vävda tyger.

ELASTISK RAKSÖM

Elastisk raksöm är betydligt starkare än vanlig raksöm eftersom den låser tråden tre gånger: framåt, bakåt och sedan framåt igen.

Den lämpar sig särskilt väl för förstärkning av sömmar på träningskläder i elastiska och icke-elastiska tyger samt för svängda sömmar som utsätts för hård belastning.

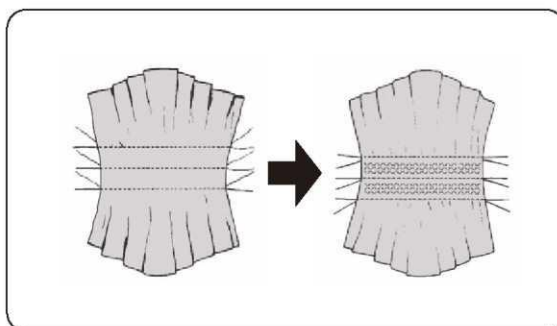
Sömmen kan även användas för att kantsticka slag, kragar och ärmslut med ett proffsigt resultat.



VÅFFELSÖM

Våffelsöm är perfekt när du syr smock och kan även användas för att överkasta kanter och fästa resår och elastisk spets.

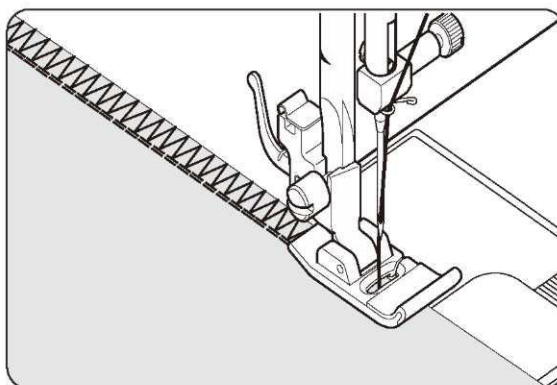
1. Om du ska syr smock gör du först flera rader med rynkor på det tyg du vill syr smock på.
2. Klipp till ett bakgrundstyck (t.ex. organdi) och lägg det under rynkningen.
3. Sy våffelsöm över rynkningen så att den hålls på plats.



OVERLOCKSÖM

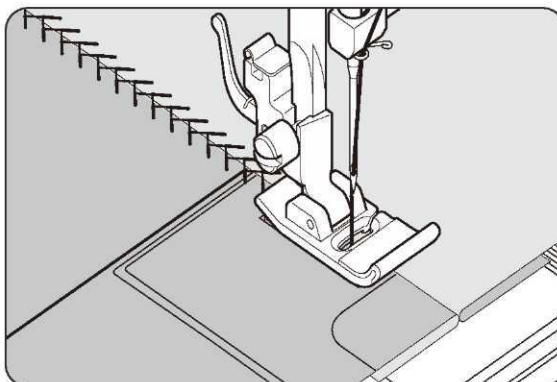
Det här är samma typ av söm som används inom klädindustrin vid tillverkning av träningskläder. Sömmen formas och kanten överkastas i ett och samma moment.

Den här sömmen är perfekt för lagning av slitna sömmar eller plagg.



KRÅKSPARK

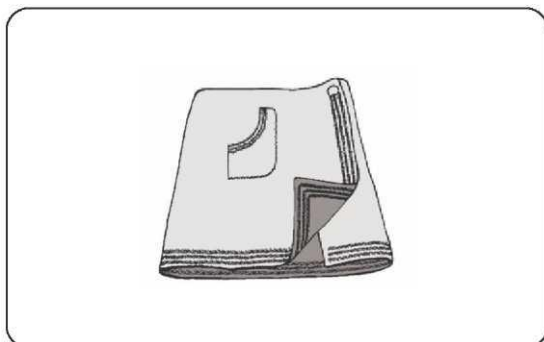
Med sitt tilltalande utseende kan den här sömmens användas som dekorativ kantstickning och för att sy fast spets och band. Den är också perfekt för quiltsömnad och för att sy ihop kanter.



BÖRJA SY

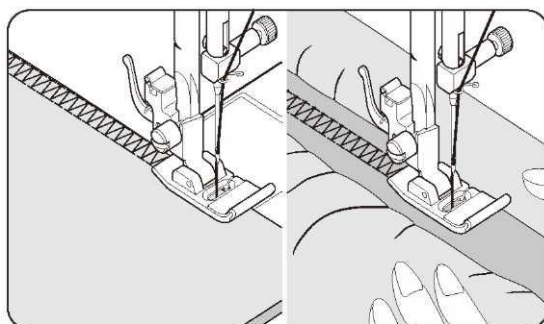
FÖRSTÄRKT SICKSACK

Förstärkt sicksack används främst som dekorativ kantstickning. Den är perfekt som kantavslut på halsringningar, ärmslut, ärmar och fållar. När du minskar stygnbredden manuellt så att sömmen blir mycket smal tål den även hård belastning.



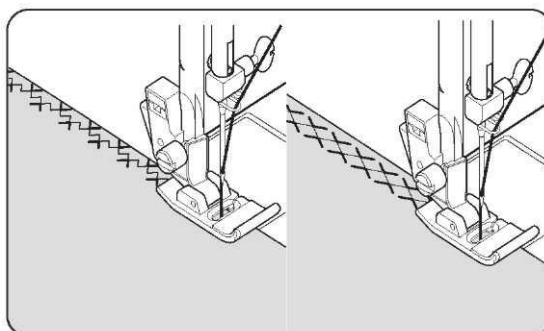
DUBBEL OVERLOCKSÖM

Den dubbla overlocksömmen har tre huvudsakliga användningsområden. Den är perfekt för att sy fast platt resår, för kantstickning och för att sy och överkasta i ett och samma moment. Den används främst på tyger med lätt stretch och icke-elastiska tyger som linne, tweed och medeltjock till kraftig bomull.



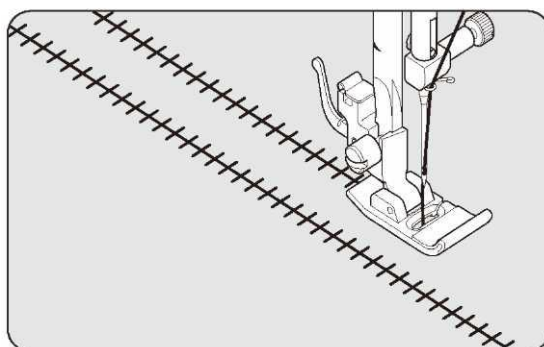
KORSSÖM

Används för att sy och överkasta elastiska tyger eller för dekoration, särskilt på bårder.



HÅLSÖM

Den här sömmen lämpar sig bra som dekorsöm på bårder och vid sekelskiftessömnad. Hålsömmen sys oftast med en vingnål, som skapar själva hålen.

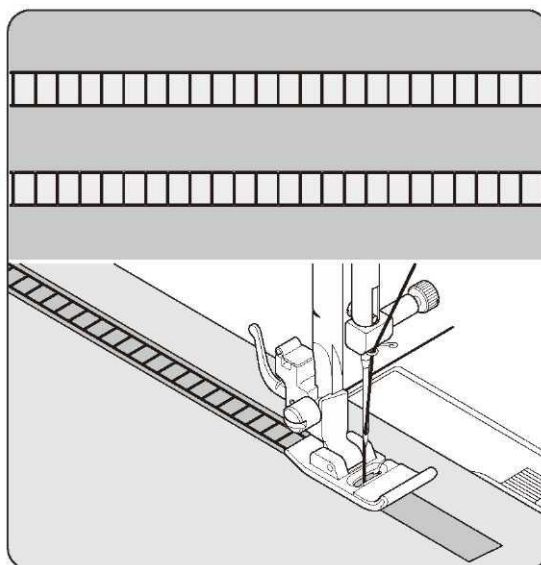


Tips: Om du ökar trådspänningen litegrann blir hålen större när du använder en vingnål.

BÖRJA SY

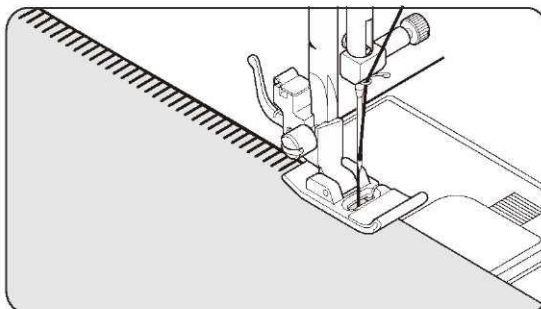
OMVÄND FLATLOCK

Omvänd flatlock används främst för att sy utdragssöm. Den kan också användas för att sy över en tunn remsa i kontrasterande eller samma färg. Om sömmen sys i mitten skapas en dekorativ specialeffekt. Omväänd flatlock kan även användas för band- och garndekorationer och för att sy fast resår. När du syr utdragssöm bör du välja ett lite grövre tyg av linnetyg. När du har sytt sömmen drar du isär trådarna inne i ”stegen” så att det bildas ett luftigt mönster.



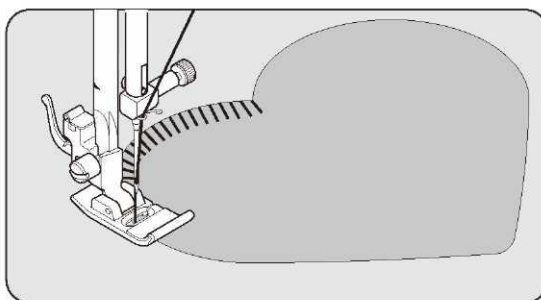
NÅLSÖM

Nålsöm är en traditionell söm som används för att sy kanter av uddkantstyp och för applikationssömnad.



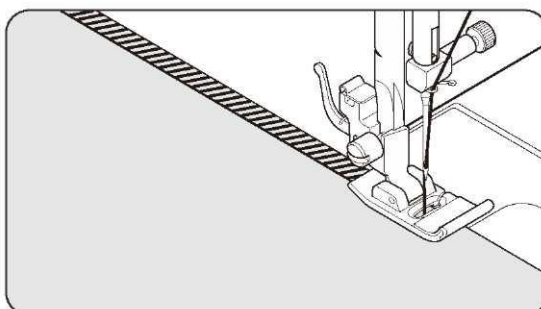
APPLIKATIONSSÖM

Applikationssöm sys traditionellt för hand och används som kantavslut på plädar och filter. Den här mångfunktionella sömmen kan även användas för garn- och banddekorationer, applikationssömnad, utdragssöm och fransar.



LUTANDE NÅLSÖM

Perfekt för hålsömnad på bordsdukar m.m. Du kan också sy uddkantsliknande sömmar i tunna tyger. Sy längs tygets obearbetade kant och klipp sedan nära sömmens ytterkant.

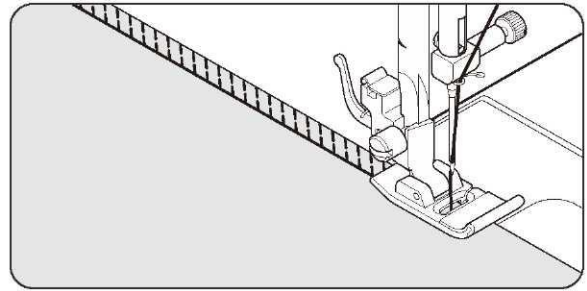


BÖRJA SY

LUTANDE OVERLOCKSÖM



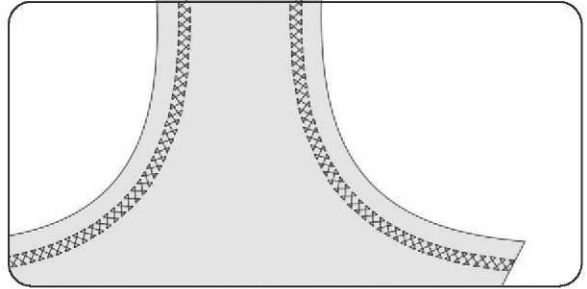
Syr en söm och överkastar kanten i ett moment. Ger en smal och smidig söm som passar särskilt bra på bad- och träningskläder, t-shirts, elastisk nylon, jersey och bomullsjersey.



KRYSSSÖM



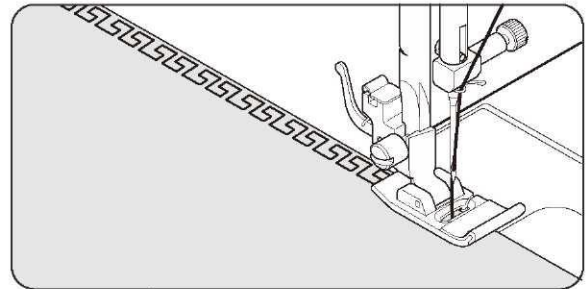
Används för att sy ihop och som kantavslut på elastiska tyger eller för dekorsömnad.



MEANDERSÖM



Ett traditionellt mönster som lämpar sig för dekorativa bårder och kantavslut.

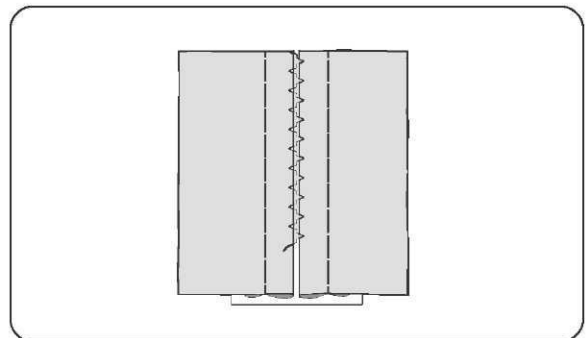


FAGOTTSÖM



Det här är en populär dekorsöm. Den kan också användas för att sy ihop två tygstycken med ett litet mellanrum. När du använder den här sömmen för att sy ihop två tygstycken placerar du dem med ett litet mellanrum mellan tygkanterna. Förbereda tyget:

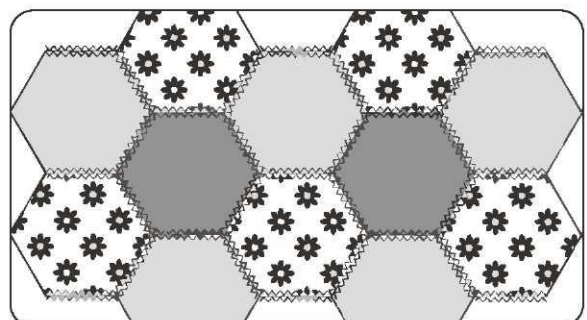
Vik in sömsmånen på de klippta kanterna och pressa. Träckla de vikta tygkanterna och placera dem med ca 0,3 cm mellanrum över ett tunt, löstagbart mellanlägg. Sy över mellanrummet så att nålen precis fångar upp tygkanten på båda sidor. Ta bort träckelstygnen och mellanlägget.



DUBBEL TRIANGELSÖM



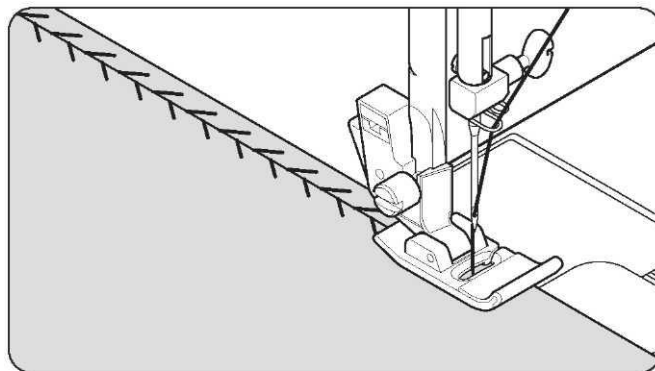
Används främst som dekorsöm.



BÖRJA SY

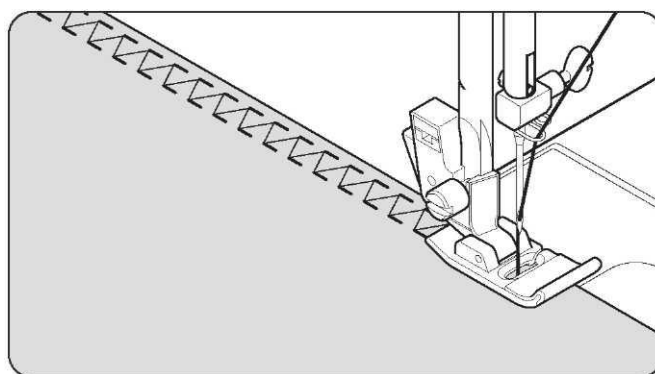
TAGGSÖM

Det här är en mångsidig söm som används för att sy ihop tygstycken och som utsmyckning.



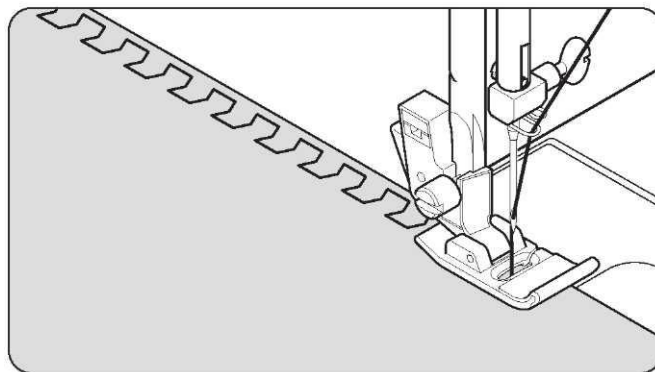
RAK KRÅKSPARK

Används för att skapa vackra dekorationer.



FISKBENSSÖM

Används för att skapa vackra dekorationer.



BÖRJA SY

FLER DEKORSÖMMAR

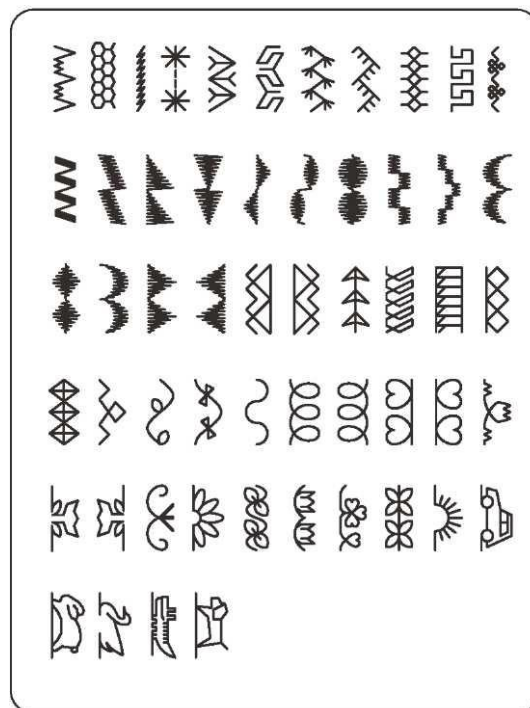
INSTÄLLNINGAR: Pressarfot – universalfot (J)
eller satinsömsfot (Z)
Trådspänning – 4 eller 3

Bilderna nedan visar några exempel på hur du kan sy och använda de här sömmarna. Vissa andra dekorsömmar kan du använda på samma sätt.

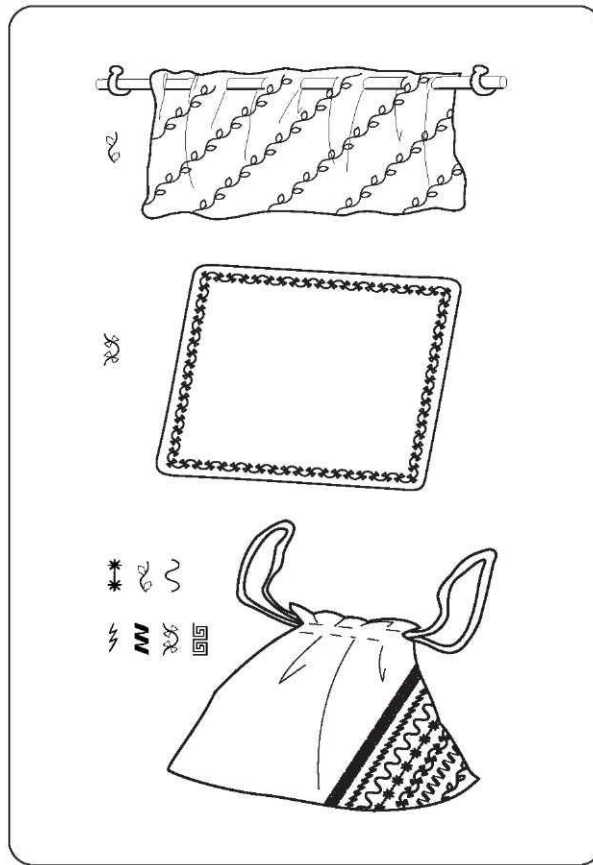
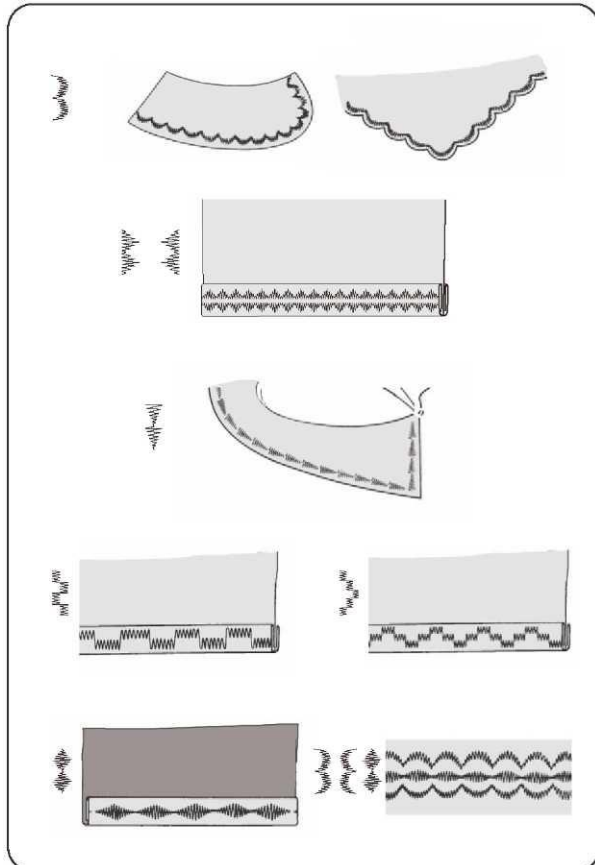
Du bör provsy på en restbit av tyget så att du ser hur den dekorativa sömmen ser ut och kan göra eventuella justeringar.

Kontrollera att det finns tillräckligt med tråd på spolen innan du börjar sy så att tråden inte tar slut medan du syr.

För bästa resultat bör du stabilisera tyget med rivbart eller vattenlösligt mellanlägg.



Tips: Undertråden ska inte synas på tygets ovansida, så du kan behöva minska trådspänningen något.



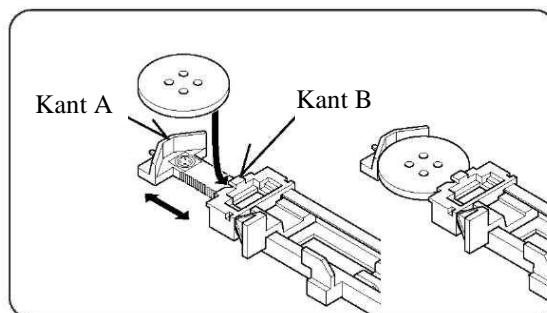
BÖRJA SY

SY KNAPPHÅL

AUTOMATISKT KNAPPHÅL

ANVÄNDA KNAPPHÅLSFOTEN

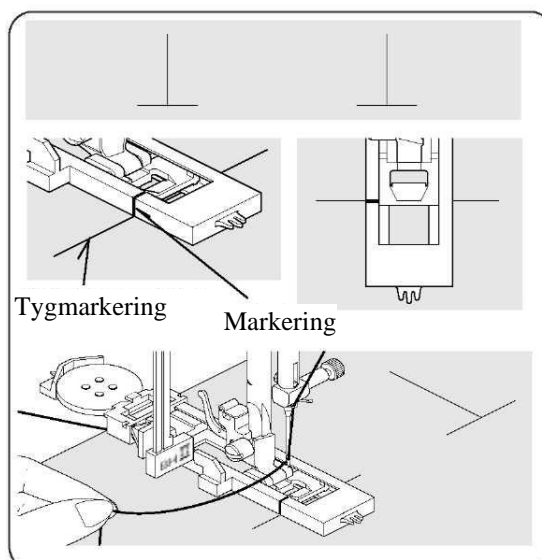
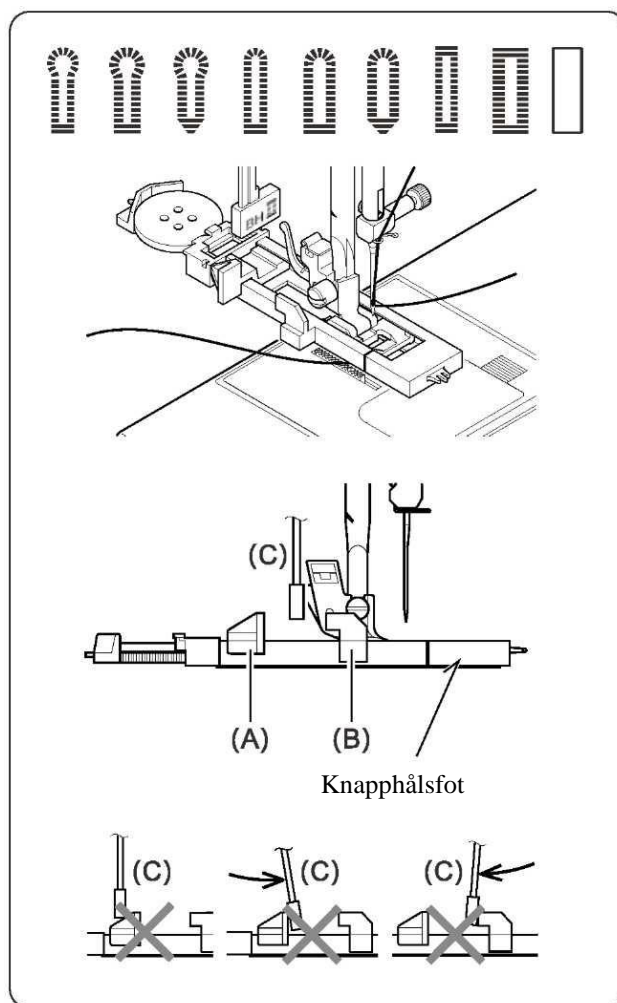
Maskinen har flera knapphål av olika slag som sys genom att maskinen mäter knappens storlek och sedan beräknar hur stort knapphålet måste vara. Allt detta görs i ett enda enkelt steg.



GÖR SÅ HÄR

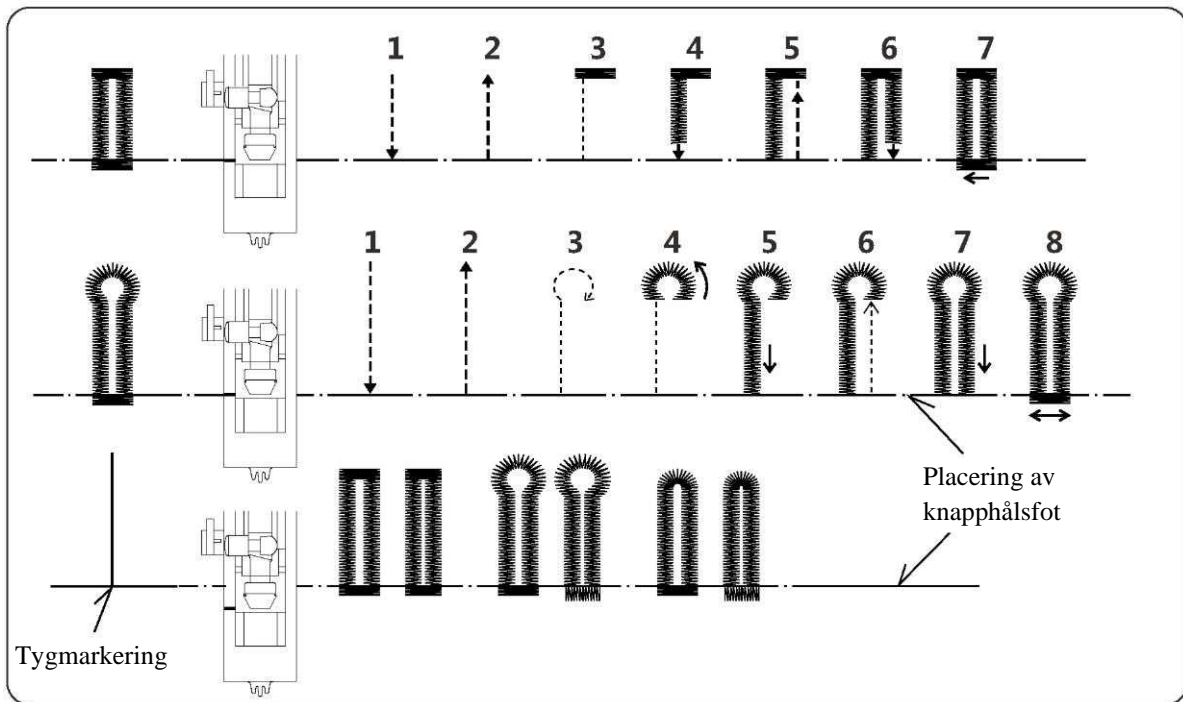
- * Läg mellanlägg under den del av tyget där knapphålen ska sys. Ett mellanlägg eller vanlig infodring kan användas.
- * Provsy ett knapphål på en restbit av tyget du använder. Testa sedan knapphålet med den valda knappen.

1. Välj något av knapphålen.
2. Byt pressarfot till knapphålsfoten. (Se "Byta pressarfot" på sida 11.)
3. Lagg knappen i knapphålsfoten. (Se "Använda knapphålsfoten" ovan.)
4. Sänk spaken för knapphål (C) så att den går ner vertikalt mellan stoppen (A) och (B).
5. Markera noggrant var på plagget knapphålet ska sys.
6. Lagg tyget under pressarfoten. Dra ut ca 10 cm undertråd under tyget och lagg den bakåt.
7. Justera tyget så att knapphålsmarkeringen på tyget är i linje med markeringen på knapphålsfoten och sänk sedan knapphålsfoten.
8. Håll i övertråden och starta maskinen.

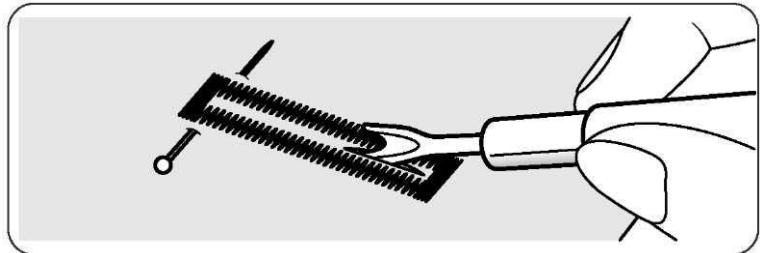


BÖRJA SY

*Knapphålet sys automatiskt i följande ordning:



9. När knapphålet är färdigt skär du försiktigt upp mitten med en sprättare. Var försiktig så att du inte skär av något av stygnen.

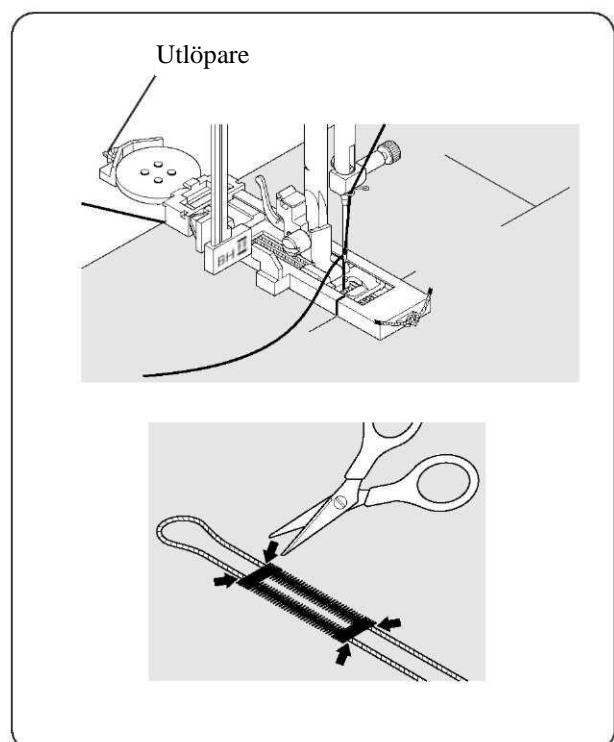


KNAPPHÅL MED ILÄGGSTRÅD

Lägg iläggstråd (t.ex. virkgarn eller kantstickningstråd) runt knapphålsfotens utlöpare, dra iläggstrådens båda ändar framåt under foten och klipp av tråden såsom bilden visar.

Sy knapphålet så att sicksackstygnen täcker iläggstråden.

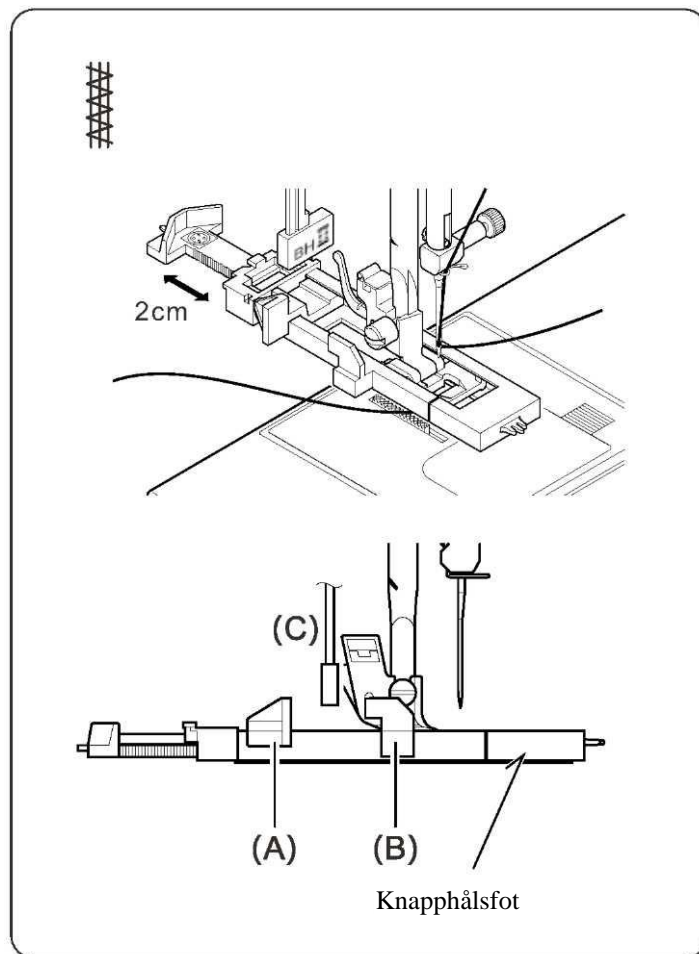
När du är färdig lossar du iläggstråden från pressarfoten och klipper bort överflödigt tråd.



BÖRJA SY

LAGNINGSSÖM

1. Välj önskad lagningsöm.
2. Öppna knapphållaren ca 2 cm.



3. Byt pressarfot till knapphålsfoten. (Se "Byta pressarfot" på sida 11.)
4. Sänk spaken för knapphål (C) så att den går ner vertikalt mellan stoppen (A) och (B).

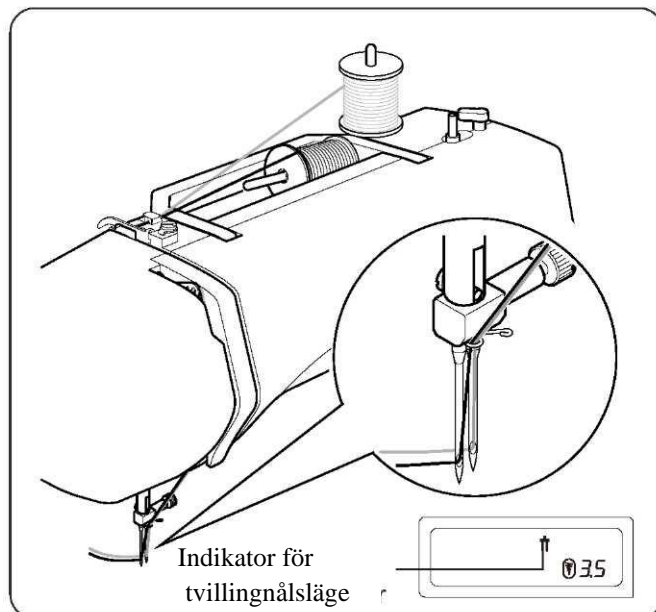
BÖRJA SY

TVILLINGNÅL

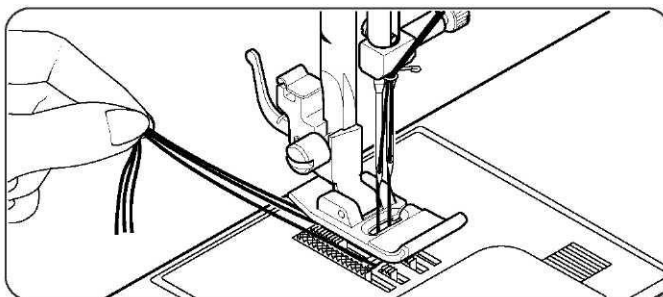
VIKTIGT: När du använder tvillingnål måste stygnbredden vara inställd på 3,5 eller mindre, annars kan nålen gå av.

Med en tvillingnål sys två parallella sömmar för stråveck, dubbel kantstickning och dekorsömnad.

1. Sätt fast den extra trådrullehållaren. Sätt en trådrulle på varje trådrullehållare. Trä de två trådarna tillsammans. Trä en tråd genom varje nålsöga framifrån och bak.
2. Dra upp undertråden på samma sätt som när du syr med en nål. Samla de tre trådarna och dra dem bakåt under pressarfoten. Trådändarna ska vara ungefär 15 cm långa.

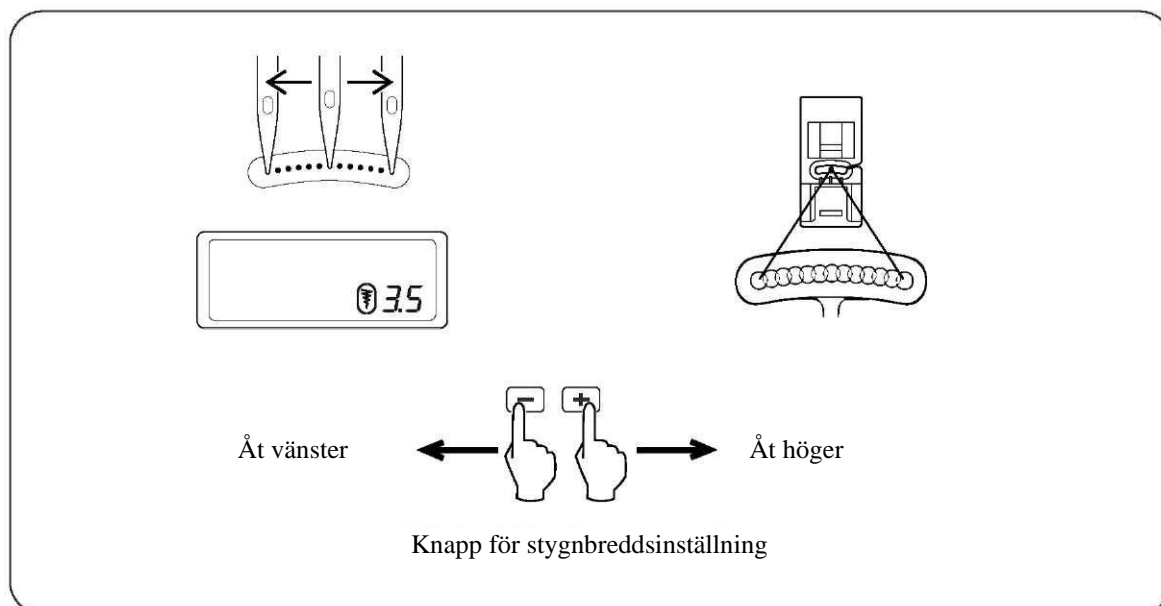


OBS! Nålträdaren kan inte användas för att trä tvillingnålar.



NÅLPOSITION FÖR RAKSÖM

Nålens position vid raksöm kan ställas in i 13 olika lägen med hjälp av stygnbreddsreglaget såsom bilden visar:



BÖRJA SY

RENGÖRA MATARTÄNDERNA OCH SPOLOMRÅDET

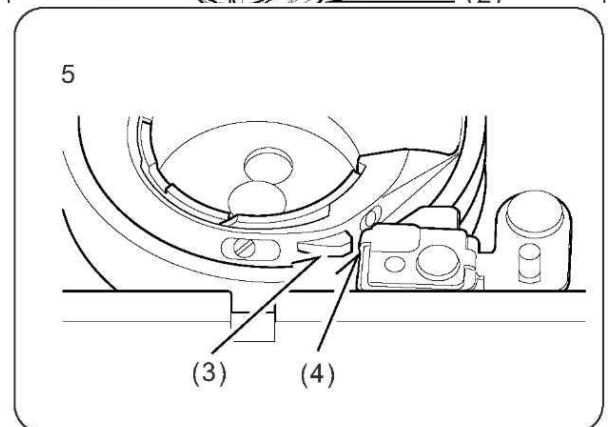
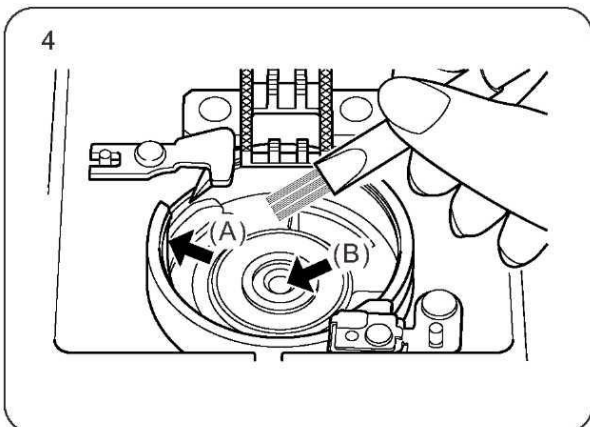
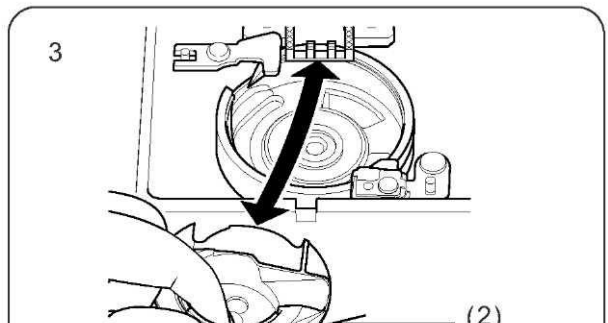
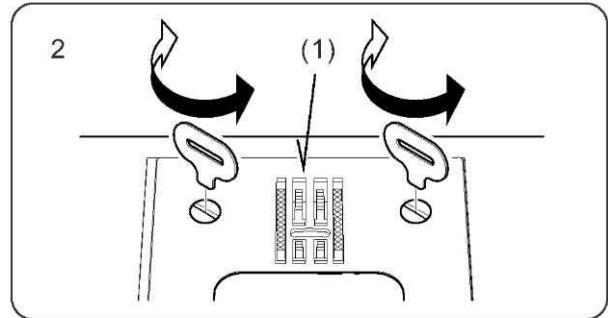
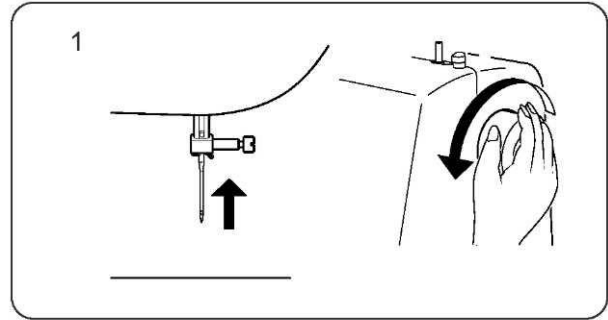


VARNING

Bryt alltid strömtillförseln till maskinen genom att dra ut kontakten ur eluttaget.

För att maskinen ska fungera optimalt måste de viktigaste delarna alltid hållas rena.

1. Höj nålen till det högsta läget.
2. Ta bort stygnplåten (1).
3. Ta bort spolkorgen (2).
4. Rengör matartänderna och spolområdet med rengöringsborsten. Applicera en droppe symaskinsolja på kontaktytorna (se pil A och B).
5. Sätt tillbaka spolkorgen med den utskjutande delen (3) mot fjädern (4). Sätt fast stygnplåten.



FELSÖKNING

GENERELLA PROBLEM

Maskinen syr inte.

- * Strömbrytaren är frånslagen. Tryck på strömbrytaren.
- * Knapphålsspaken är inte i det övre läget när du syr dekorsömmar. – Höj knapphålsspaken.
- * Knapphålsspaken är inte i det nedre läget när du syr knapphål. – Sänk knapphålsspaken.
- * Spolaxeln är aktiverad. – Avaktivera spolaxeln (se sida 5).

Maskinen fastnar/hackar.

- * Trådtrassel i spolkorgen. – Rengör spolkorgen (se sida 32).
- * Nålen är skadad. – Byt nål (se sida 10).

Tyget matas inte.

- * Pressarfoten är inte sänkt. – Sänk pressarfoten.
- * Stygnlängden är för kort. – Öka stygnlängden.

SÖMNADSRELATERADE PROBLEM

Maskinen syr hoppstygn.

- * Nålen går inte hela vägen upp i nålhållaren. – Justera nålen (se sida 10).
- * Nålen är böjd eller trubbig. – Byt nål (se sida 10).
- * Maskinen har inte trätts på rätt sätt. – Trä om tråden (se sida 7).
- * Trådtrassel i spolkorgen. – Rengör spolkorgen (se sida 32).

Sömmarna är oregelbundna.

- * Nålstorleken passar inte för tråden och tyget. – Byt nål (se sida 10).
- * Maskinen har inte trätts på rätt sätt. – Trä om tråden (se sida 7).
- * Övertrådsspänningen är för låg. – Justera övertrådsspänningen (se sida 11).
- * Tyget dras eller skjuts mot tygmatningsriktningen. – Styr tyget försiktigt.
- * Undertråden är ojämnt spolad. – Spola om undertråden.

Nålen går av.

- * Tyget dras eller skjuts mot tygmatningsriktningen. – Styr tyget försiktigt.
- * Nålstorleken passar inte för tråden och tyget. – Byt nål (se sida 10).
- * Nålen går inte hela vägen upp i nålhållaren. – Justera nålen (se sida 10).
- * Tvillingnål används men stygnbredden är för stor. – Justera stygnbredden (se sida 31).
- * För mycket tråd syns på sömmens undersida. – Ta bort onödiga trådar.
- * Övertråden har inte trätts på rätt sätt. – Trä om övertråden (se sida 7).

FELSÖKNING

TRÅDRELATERADE PROBLEM

Tråden trasslar ihop sig.

- * Över- och undertråden dras inte bakåt under pressarfoten innan du börjar sy. – Dra ut båda trådarna ca 10 cm och dra dem bakåt under pressarfoten. Håll i dem tills du har sytt några stygn.

Övertråden går av.

- * Maskinen har inte trätts på rätt sätt. – Trä om tråden (se sida 7).
- * Övertrådsspänningen är för hög. – Justera övertrådsspänningen (se sida 11).
- * Nålen är böjd. – Byt nål (se sida 10).
- * Nålstorleken passar inte för tråden och tyget. – Byt nål (se sida 10).

Undertråden går av.

- * Undertråden har inte trätts på rätt sätt. – Trä om undertråden (se sida 6).
- * Det ligger ludd i spolkorgen eller spolområdet. – Ta bort luddet (se sida 32).

Tyget drar ihop sig.

- * Övertrådsspänningen är för hög. – Justera trådspänningen (se sida 11).
- * Stygnlängden är för lång för tunna eller mjuka tyger. – Minska stygnlängden.

Vi förbehåller oss rätten att utan föregående meddelande göra ändringar i symaskinsutrustningen och tillbehörssortimentet samt att ändra prestanda eller design. Sådana ändringar är dock alltid till fördel för kunden och produkten.

IMMATERIELL EGENDOM

SINGER och ”S”-emblemet är varumärken som tillhör The Singer Company Limited S.à.r.l. eller dess dotterbolag.



Observera att denna produkt vid kassering måste lämnas för säker återvinning i enlighet med gällande nationell lagstiftning för el- och elektronikprodukter. Elartiklar får ej slängas bland osorterat hushållsavfall. Elartiklar källsorteras separat. Kontakta din kommun för mer information gällande olika återvinningsalternativ. När gamla maskiner ersätts med nya kan återförsäljaren enligt lag vara skyldig att ta emot din gamla maskin för kassering utan kostnad.

Elartiklar som slängs på soptipp kan avge hälsofarliga ämnen som sprider sig till grundvattnet och vidare till olika livsmedel.

TILLVERKARE
VSM Group AB, SVP Worldwide
Soldattorpsgatan 3, SE-554 74 Jönköping

