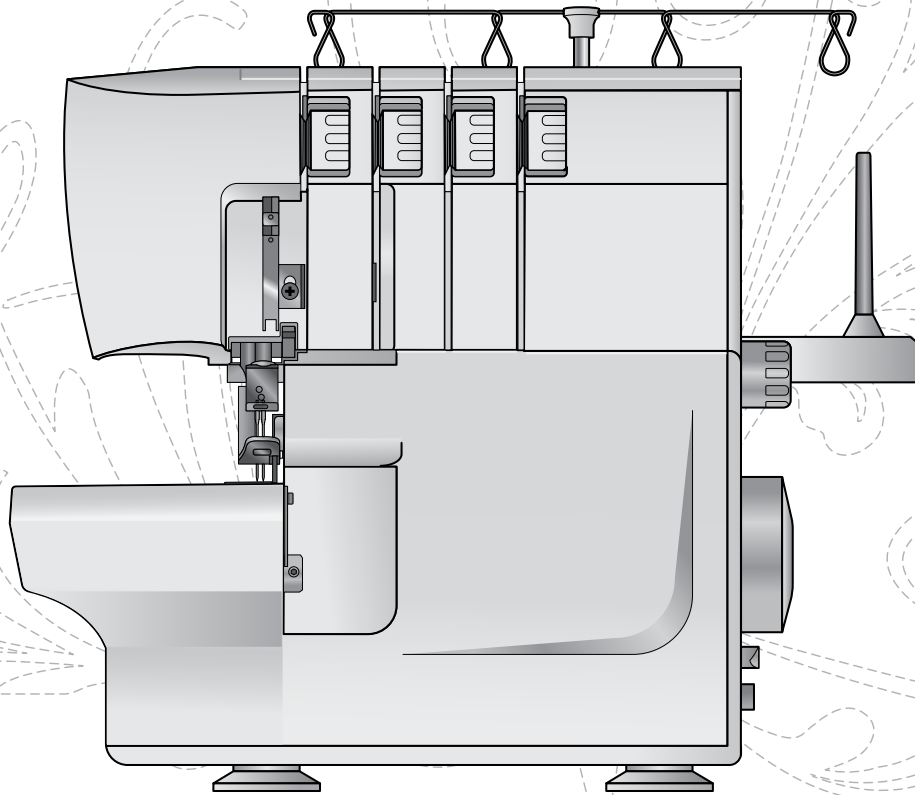


# KÄYTTÖOHJE

S0100 / S0105



**SINGER®**

# TÄRKEITÄ TURVAOHJEITA

Sähkölaitteita käytettäessä on aina noudatettava perusturvaohjeita, joita ovat seuraavat:

Lue käyttöohjeet huolellisesti ennen tämän kotiompelukoneen käyttöönottoa.

Säilytä käyttöohjeita sopivassa paikassa koneen lähetyvillä. Muista antaa käyttöohjeet mukaan, jos luovutat koneen toiselle henkilölle.

Tätä laitetta voivat käyttää yli 8-vuotiaat lapset ja henkilöt, joiden fyysiset, aistimelliset tai henkiset kyvyt tai kokemukset ja tiedot ovat tavanomaista heikkomat, vain jos heille on opastettu laitteen turvallista käyttöä ja jos he ymmärtävät siihen liittyvät vaaratekijät. Lapset eivät saa käyttää laitetta leluna. Lapset eivät saa puhdistaa tai huoltaa laitetta ilman valvontaa.

## VAARA - SÄHKÖISKUN VÄLTTÄMISEKSI:

Ompelukonetta ei saa koskaan jättää ilman valvontaa sen ollessa kytkettynä sähköverkkoon. Pistorasian on hyvä olla helposti saavutettavissa. Irrota ompelukone aina sähköverkosta heti lopetettuasi ompelun sekä ennen koneen puhdistamista, suojusten irrottamista tai voitelua tai tehdessäsi muita käyttöohjeessa mainittuja huoltotoimia.

## VAROITUS - PALOVAMMOJEN, TULIPALON, SÄHKÖISKUN TAI LOUKKAANTUMISEN EHKÄISEMISEKSI:

- Älä anna käyttää konetta leluna. Ole erityisen tarkkana, jos konetta käyttää lapsi tai jos lapsia on lähetyvillä konetta käytettäessä.
- Tätä ompelukonetta saa käyttää vain sen käyttöohjeessa ilmoitettuun tarkoitukseen. Käytä ainoastaan tässä käyttöohjeessa mainittuja, valmistajan suosittelemia lisävarusteita.
- Älä käytä tätä ompelukonetta, jos sen virtajohto tai pistoke on vahingoittunut, jos se ei toimi kunnolla, jos se on pudonnut tai muuten vahingoittunut tai jos se on pudonnut veteen. Vie vioittunut ompelukone ja virtajohto lähi-mmälle valtuutetulle jälleenmyyjälle tai huolto-keskukseen tarkistettavaksi, korjattavaksi sekä säädettäväksi sähköisten tai mekaanisten toimintojensa osalta.
- Älä koskaan käytä ompelukonetta niin, että sen ilma-aukot ovat tukossa. Pidä ompelukoneen ja jalkasäätimen tuuletusaukot puhtaina nukasta, pölystä ja kankaanpalasista.
- Pidä sormesi poissa liikkuvien osien lähetyviltä. Ole erityisen varovainen neula-alueen lähetyvillä.
- Käytä aina asianmukaista pistolevyä. Vääränlainen pistolevy voi aiheuttaa neulan katkeamisen.
- Älä ompele taipuneella neulalla.
- Älä vedä äläkä työnnä kangasta ompelun aikana. Se saattaisi aiheuttaa neulan katkeamisen.
- Käytä suojalaseja.
- Sammuta virta ompelukoneesta ("0"), kun teet toimenpiteitä neula-alueella, kuten pujotat ylälankaa, vaihdat neulaa, pujotat alalankaa, vaihdat paininjalkaa jne.
- Älä koskaan pudota mitään ompelukoneen aukkoihin.

- Älä käytä ompelukonetta ulkona.
- Älä käytä konetta tilassa, missä käytetään aerosol-tuotteita (spray) tai missä annetaan happea.
- Käännä ompelun lopuksi kaikki säätimet ”0”-asentoon ja irrota sitten pistoke pi-storasiasta.
- Älä irrota pistoketta johdosta vetämällä. Tartu aina pistokkeeseen, älä johtoon.
- Jalkasäädintä käytetään koneen ohjaamiseen. Älä koskaan aseta muita esineitä jalkasäätimen päälle.
- Älä käytä konetta, jos se on märkä.
- Jos LED-lamppu on vahingoittunut tai rikki, sen saa vahinkojen välttämiseksi vaihtaa vain valmistaja tai valmistajan valtuuttama huoltomies tai muu pätevä henkilö.
- Jos jalkasäätimen johto on vahingoittunut, sen saa vahinkojen välttämiseksi vaihtaa vain valmistaja tai valmistajan valtuuttama huoltomies tai muu pätevä henkilö.

Vain saumureissa:

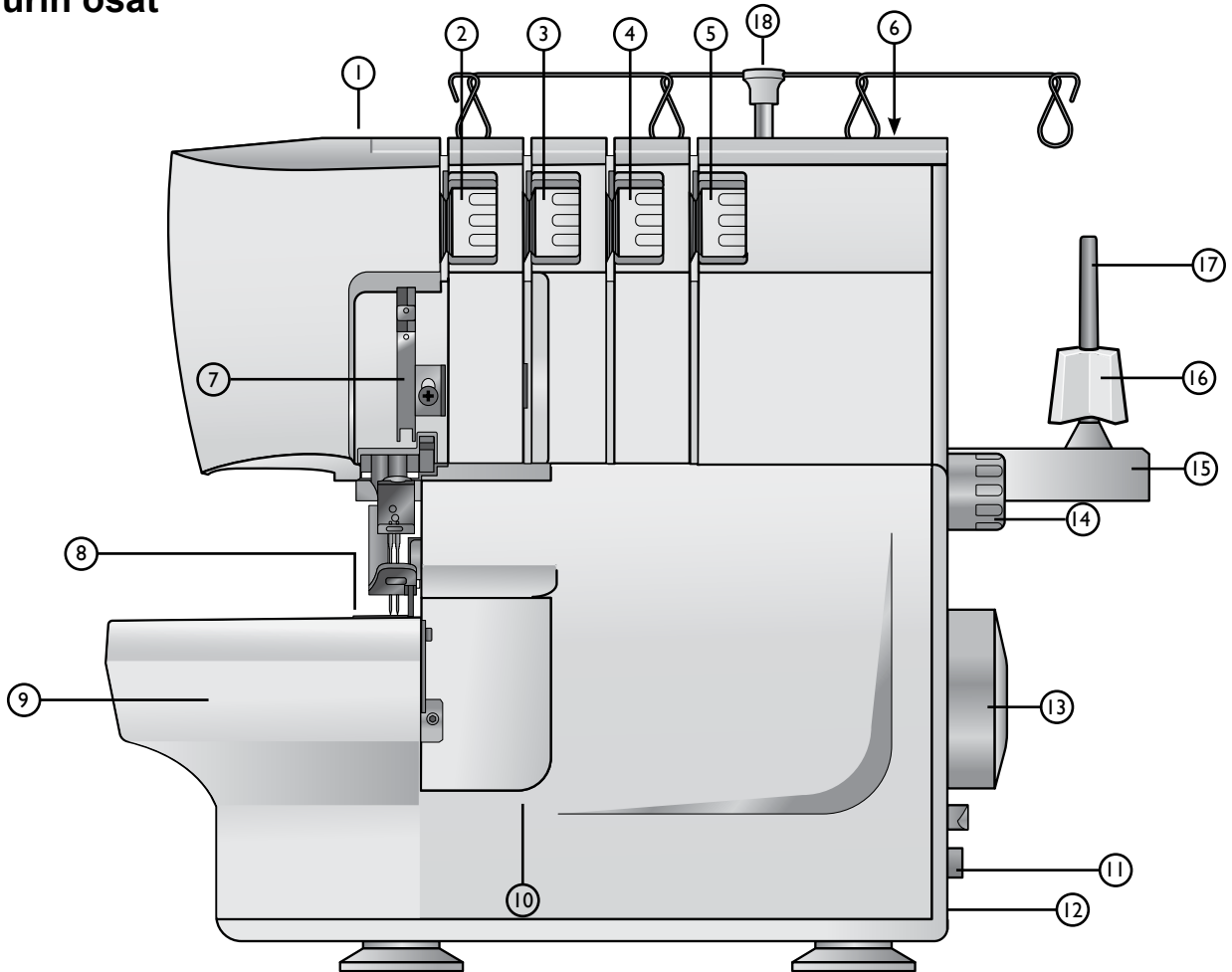
- Älä koskaan työskentele ilman leikkuuterän suojavaa tai peitetikkitasoa, joka on asianmukaisesti paikoillaan

**PIDÄ NÄMÄ OHJEET TALLESSA**

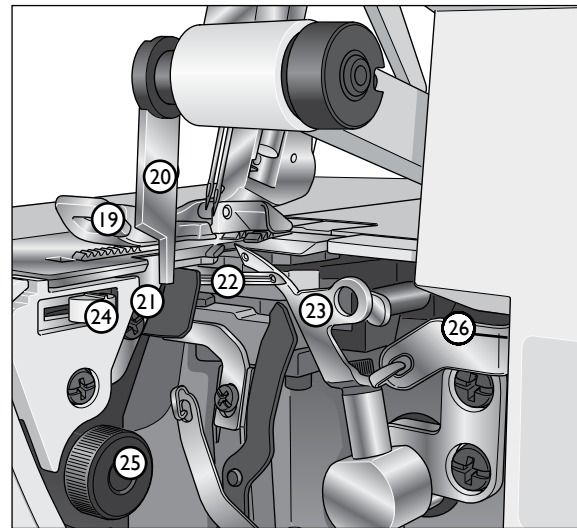
# Sisällys

Saumurin osat .....	5	Puhdistaminen.....	21
Varusteet.....	6	Öljyäminen.....	21
Jalkasäätimen ja virtajohdon yhdistäminen .....	6	Kiinteän alaterän vaihtaminen .....	22
Lankatelineen teleskooppivarren kiinnittäminen.....	7	Varastointi.....	22
Etuluukun avaaminen ja sulkeminen.....	7	Huolto .....	22
Ompelutason irrottaminen ja kiinnittäminen.....	7	Missä vika?.....	23
Paininjalan nostin.....	8	Ommeltaulukko.....	24
Neulojen vaihtaminen .....	8	Kangas/neula/lankataulukko .....	28
Paininjalan vaihtaminen .....	8	Tekniset tiedot.....	28
Liikkuvan yläterän kääntäminen pois käytöstä.....	9		
Siepparinmuuntimen kiinnittäminen (2-lank. ompeleet).....	9		
Saumurin langoittaminen .....	10		
Yläsiepparin langoittaminen (z).....	11		
Alasiepparin langoittaminen (keltainen) .....	12		
Oikean neulan langoittaminen (vihreä).....	13		
Vasemman neulan langoittaminen (sininen).....	13		
Langan vaihtaminen.....	14		
Ompelun aloittaminen .....	14		
Langankireyden säätö.....	15		
Differentiaalisyötön säätö.....	16		
Paininjalan puristuksen säätö.....	17		
Ommelleveyden säätö.....	17		
Tikin pituuden säätö.....	17		
Luonnospiikin säätö.....	18		
Kiertopäärme .....	18		
Laakaommel.....	19		
Nyörivahvisteinen ommel .....	20		
Nuppineulojen sijoittelu .....	20		
Lankaketjun päättely.....	20		
Saumurin huoltaminen .....	21		

## Saumurin osat



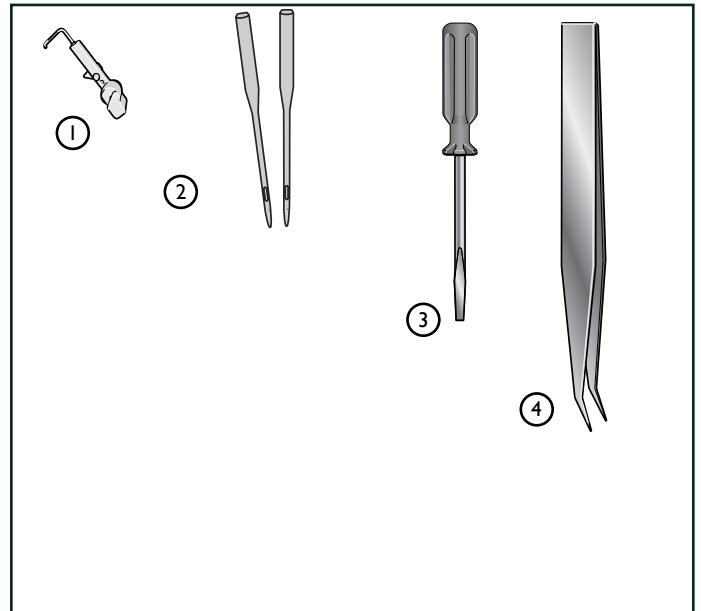
1. Paininjalan puristuksen säädin
2. Vasen neula, langankireyden säädin (sininen)
3. Oikea neula, langankireyden säädin (vihreä)
4. Yläsieppari, langankireyden säädin (violetti)
5. Alasiieppari, langankireyden säädin (keltainen)
6. Kahva
7. Paininjalan nostin
8. Pistolevy
9. Ompelutaso
10. Etuluukku
11. Differentiaalisyötön säädin
12. Virta- ja valokatkaisin
13. Käsipyörä
14. Tikin pituuden säädin
15. Lankateline
16. Lankakartion pidike
17. Lankatappi
18. Lankatelineen teleskooppivarsi



19. Paininjalka
20. Liikkuva yläterä
21. Kiinteä alaterä
22. Alasiieppari
23. Yläsieppari
24. Luonnospiikki
25. Ommel- tai leikkuuleveyden säädin
26. LED-lamppu (saatavana joissakin malleissa)

## Varusteet

1. Siepparinmuunnin
2. Neulapakkauksessa on kaksi neulaa, yksi kokoa 14/90. Kaksi neulaa (koko 14/90) on kiinni koneessa.
3. Ruuviavain
4. Pinsetit



## Jalkasäätimen ja virtajohton yhdistäminen

Tämän saumurin kanssa käytettävä jalkasäädin:

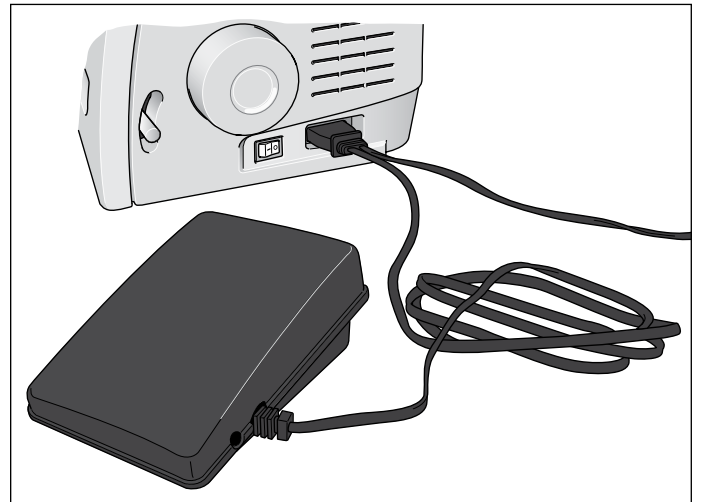
Tyyppi GTC (220-240V)

Varmista ennen koneen kytkemistä verkkovirtaan, että koneen pohjassa olevassa levyssä mainittu jännite on oikea. Eri maissa saattaa olla käytössä eri jännite.

1. Yhdistä jalkasäätimen johto/virtajohto saumurin kojevastakkeeseen.
2. Yhdistä virtajohto pistorasiaan.
3. Käynnistä saumuri kääntämällä virtakytkin asentoon “-”.
4. Aloita ompelu painamalla jalkasäädintä, jolla säädellään myös ompelunopeutta. Mitä enemmän painat, sitä nopeammin saumuri ompelee. Lopeta ompelu nostamalla jalka pois jalkasäätimeltä.
5. Sammuta virta kääntämällä virtakytkin asentoon “O”.

**Huom:** Kun etuluukku on auki, turvakytkin estää saumurilla ompelamisen, vaikka jalkasäädintä painettaisiin.

**Huom:** HUSKYLOCK™-saumuri on säädetty siten, että ommel on moitteeton normaalissa huonelämpötilassa. Erittäin kuuma tai kylmä lämpötila voi vaikuttaa ompelutulokseen.

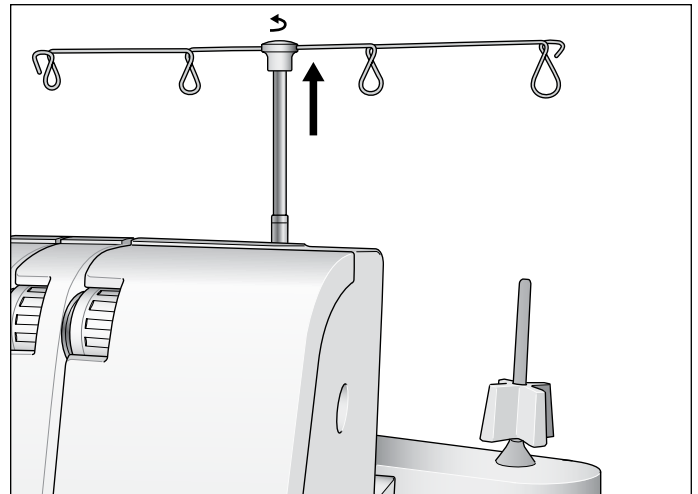


## Lankatelineen teleskooppivarren kiinnittäminen

Vedä teleskooppivarsi auki ja kierrä sitä telineen aukossa, kunnes se napsahtaa paikalleen.

Pane lankakartiot pidikkeiden päälle lankatappeihin.

Jos saumuri on jo langoitettu, suorista langat niin, että ne eivät ole kietoutuneet toisiinsa.



## Etuluukun avaaminen ja sulkeminen

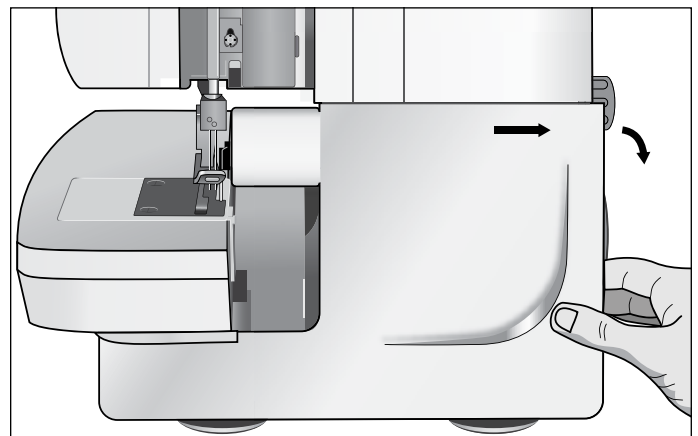
### Etuluukun avaaminen

Työnnä ensin etuluukkua oikealle niin pitkälle kuin se menee ja vedä se sitten auki itseesi päin.

### Etuluukun sulkeminen

Vedä luukkua ensin ylöspäin ja liu'uta sitä vasemmalle, kunnes se napsahtaa kiinni.

**Huom:** Kun etuluukku on auki, turvakytin estää saumurilla ompelamisen, vaikka jalkasäädintä painettaisiin.



## Ompelutason irrottaminen ja kiinnittäminen

### Ompelu vapaavarrella

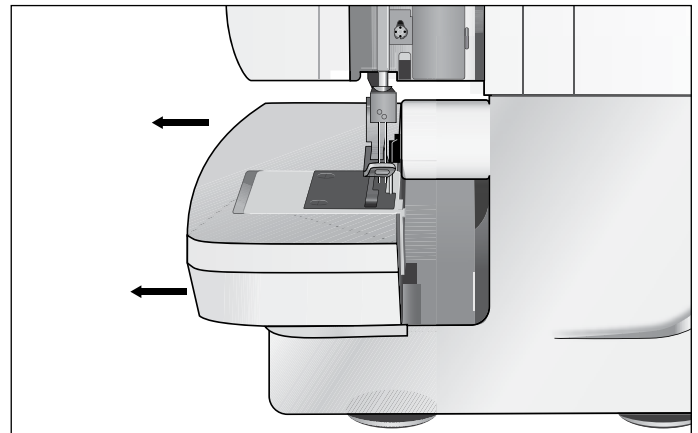
Voit muuttaa saumurin vapaavarrelliseksi irrottamalla ompelutason. Silloin on helpompi ommella hankalia kohteita kuten kädenteitä ja housunlahkeita.

### Ompelutason irrottaminen

Liu'uta ompelutason vasemmalle ja irrota se saumurista painaen samalla nappia (A), joka on koneen alapuolella.

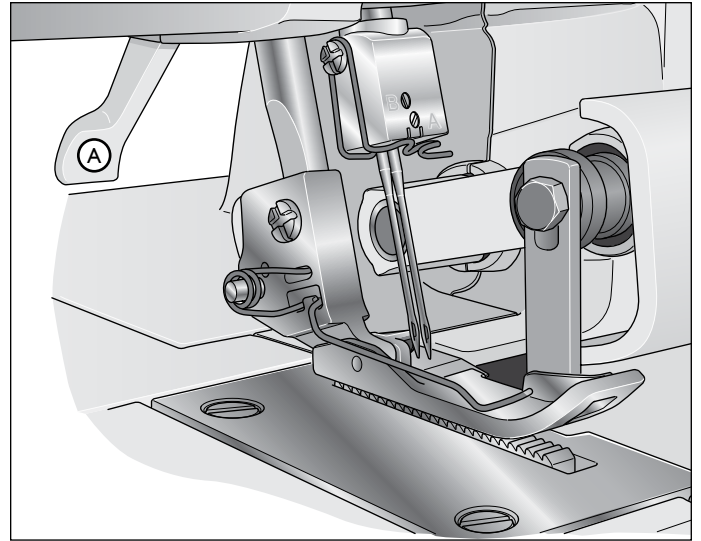
### Ompelutason kiinnittäminen

Kohdista tason uloke vapaavarren uraan ja liu'uta tasoa oikealle, kunnes se napsahtaa paikalleen.




## Paininjalan nostin

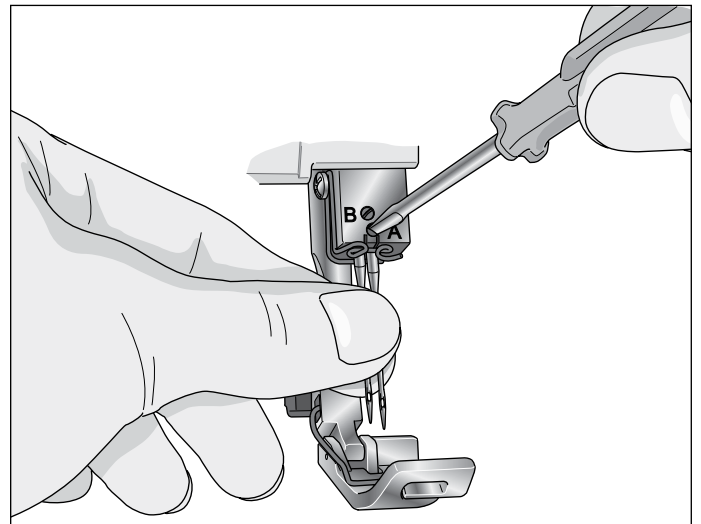
Nosta paininjalka nostimella (A), joka sijaitsee saumurin takaosassa.




## Neulojen vaihtaminen

 *Sammuta virta pääkytkimestä ja irrota pistoke seinästä.*

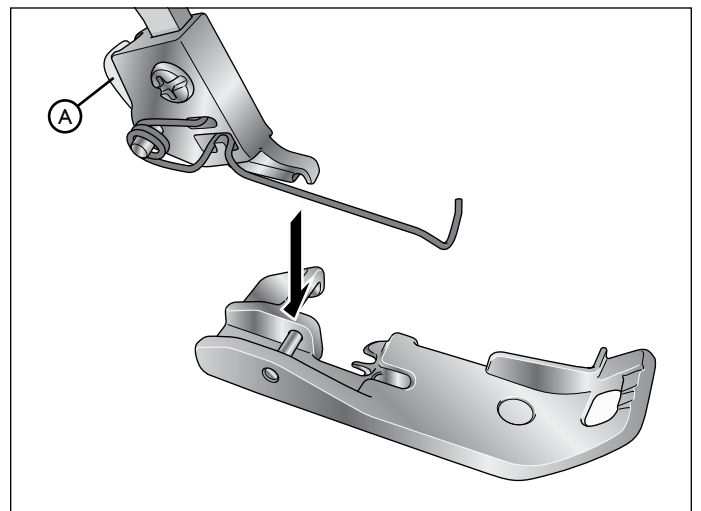
1. Käännä käsipyörää itseesi päin, kunnes neulat ovat yläasennossa.
2. Löysää (mutta älä irrota) vasenta (B) ja/tai oikeaa (A) neularuuviä pienellä ruuviavaimella ja pidä samalla neulasta/neuloista kiinni.
3. Irrota vasen ja/tai oikea neula.
4. Työnnä uusi neula tai neulat paikalleen litteä puoli taaksepäin.
2. Työnnä kukin neula niin pitkälle kuin se menee.
3. Kiristä vasen (B) ja/tai oikea (A) neularuuvi.



## Paininjalan vaihtaminen

 *Sammuta virta pääkytkimestä ja irrota pistoke seinästä.*

1. Nosta paininjalka.
2. Käännä käsipyörää itseesi päin, kunnes neulat ovat yläasennossa.
3. Paina painintangon takana olevaa valkoista nappia (A), niin jalka irtaää.
4. Pane uusi jalka paikalleen niin, että sen pieni on aivan pitimen uran kohdalla ja laske paininjalka. Paina painintangon takana olevaa valkoista nappia (A), niin jalka napsahtaa paikalleen.





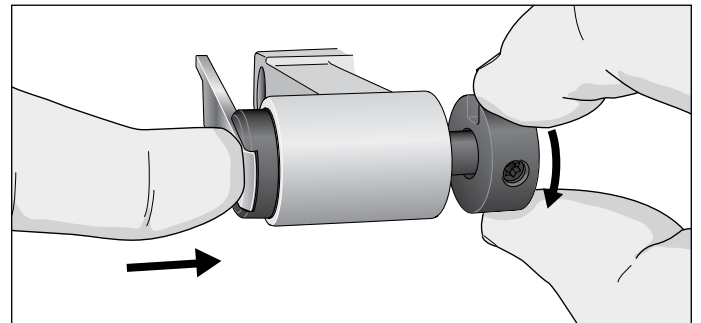
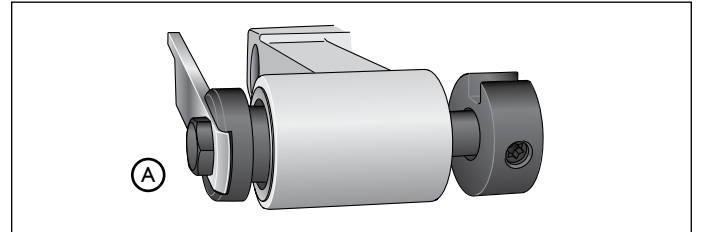
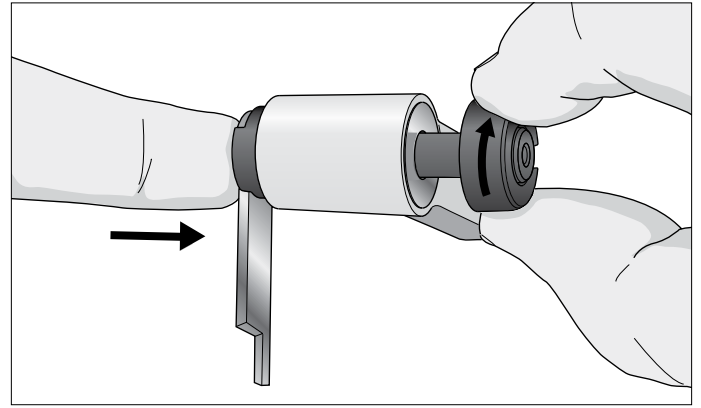
## Liikkuvan yläterän kääntäminen pois käytöstä

### Ota liikkuva yläterä pois käytöstä.

1. Käännä käsipyörää itseesi päin, kunnes yläterä on yläasennossa.
2. Avaa etuluukku.
3. Työnnä liikkuvan terän pidike niin pitkälle oikealle kuin se menee.
4. Käännä nuppia itsestäsi poispäin, kunnes terä napsahtaa vaaka-asentoon (A), joka ei ole leikkuuasento.

### Huom: Jos terä pysähtyy yläasentoon:

Käännä käsipyörää itseesi päin, kunnes terä ohittaa saumurin yläreunan. Kierrä se edelleen vaaka-asentoon.



### Yläterän asettaminen leikkuuasentoon

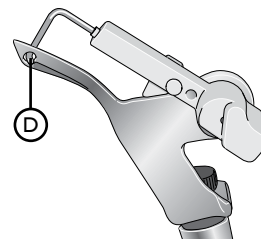
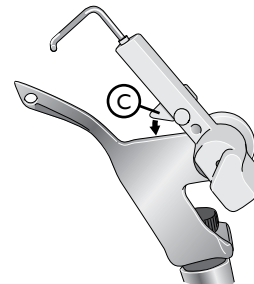
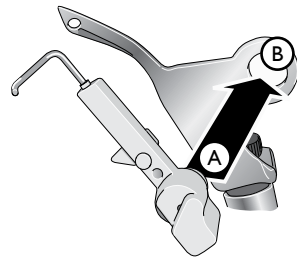
1. Avaa etuluukku ja työnnä liikkuvan terän pidike oikealle niin pitkälle kuin se menee.
2. Käännä nuppia ylös ja itseesi päin, kunnes terä napsahtaa leikkuuasentoon.

**Huom:** Pidä terä aina leikkuuasennossa ompelun aikana, sillä asianmukaisen ompelun muodostuminen vaatii, että liika kangas leikataan reunasta pois.

## Siepparinmuuntimen kiinnittäminen

2-lankaiset ompleet ommellaan yhdellä neulalangalla ja alasiiepparilangalla. Yläsieppariin kiinnitetään sitä varten siepparinmuunnin.

1. Avaa etuluukku.
2. Vie yläsieppari yläasentoon kääntämällä käsipyörää itseesi päin.
3. Työnnä siepparinmuuntimen pieni (A) yläsiepparin koloon (B).
4. Aseta kohouma (C) yhteen yläsiepparin yläreunan kanssa.
5. Työnnä siepparinmuuntimen kärki (D) yläsiepparin silmään.



### Siepparinmuuntimen irrottaminen

1. Irrota kärki (D) yläsiepparin silmästä ja irrota sitten koko siepparinmuunnin.
2. Säilytä siepparinmuunninta tarvikelaatikossa.

## Saumurin langoittaminen

Etuluukun sisäpuolella on värikoodattu langoituskaavio.

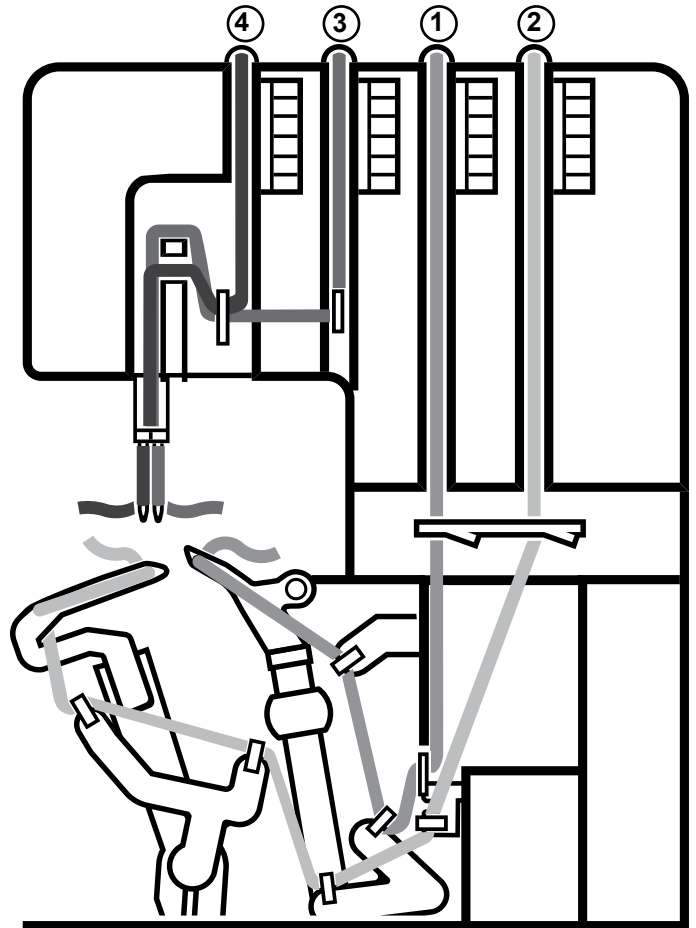
Saumuri on langoitettava aina seuraavassa järjestyksessä:

1. Yläsieppari - Violetti
2. Alasieppari- Keltainen
3. Oikea neula - Vihreä
4. Vasen neula - Sininen

### Tärkeää:

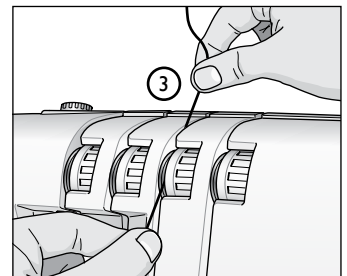
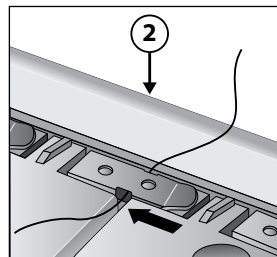
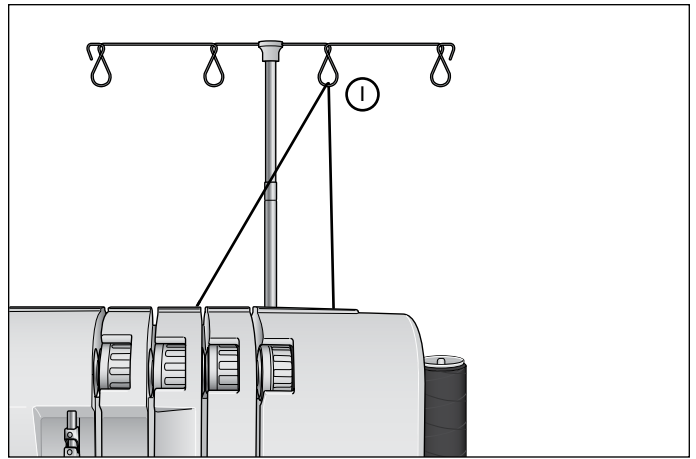
Jos alasiepparin langoitus purkautuu, korjaa langoitus näin;

1. Irrota neulalanka/langat
2. Langoita alasieppari
3. Langoita neula(t)

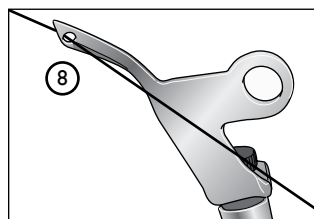
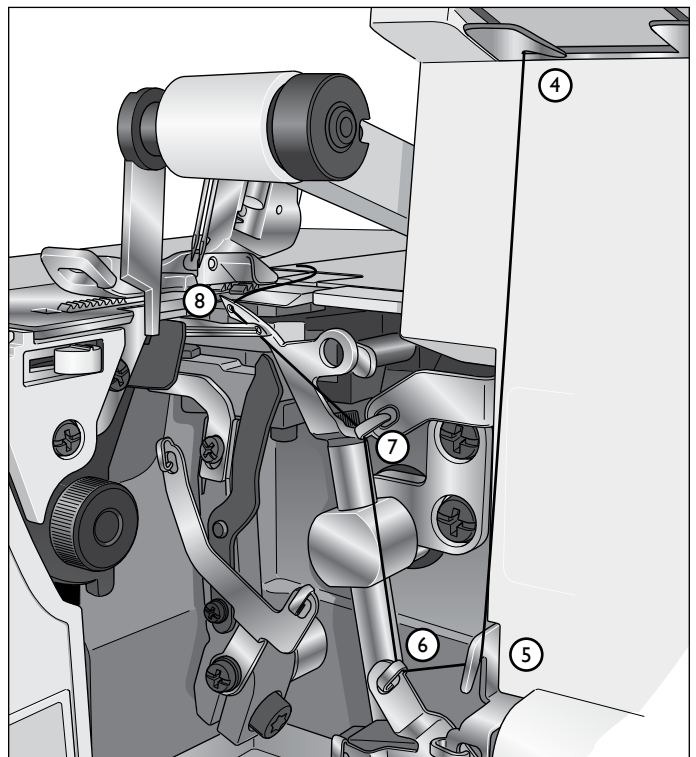


## Yläsiepparin langoittaminen (violetti)

1. Tuo lanka takakautta eteen lankatelineen ohjaimen läpi (1).
2. Vedä lanka vasemmalta oikealle saumurin päällä olevaan ohjaimeseen (2). Pinseteillä langoittaminen sujuu helposti.
3. Pidä langasta molemmin käsin kiinni ja vie se kireyslevyjen (3) läpi. Tarkista, että se on kunnolla paikallaan vetämällä sitä alaspäin.

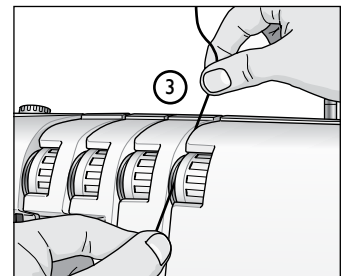
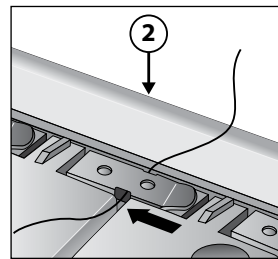
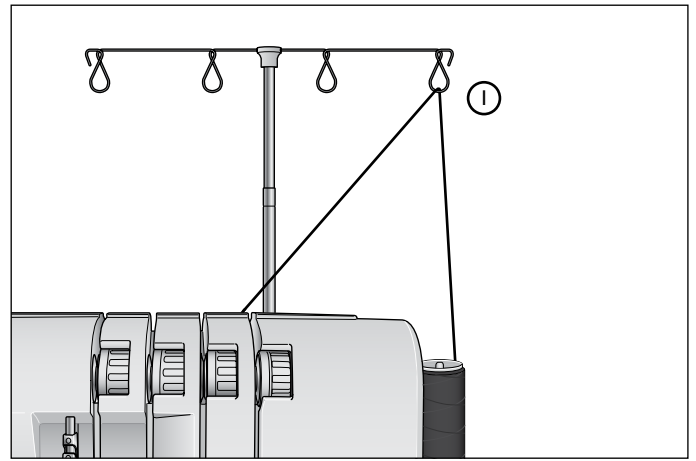


4. Pujota siepparilanka seuraten vihreitä värikoodattuja ohjaimia (4-7). Pinseteillä langoittaminen sujuu helposti.
5. Pujota lanka pinseteillä yläsiepparin silmään edestä taaksepäin (8).
6. Vedä noin 10 cm lankaa siepparin läpi ja vie se pistolevyn taakse.

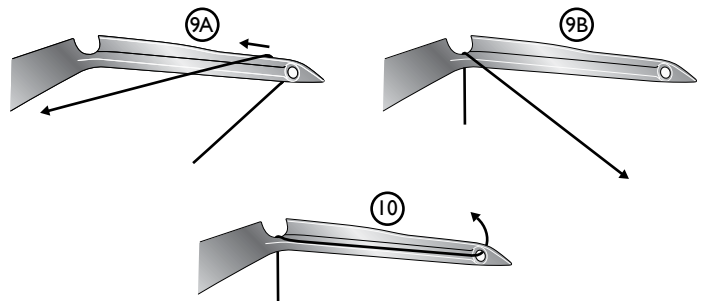
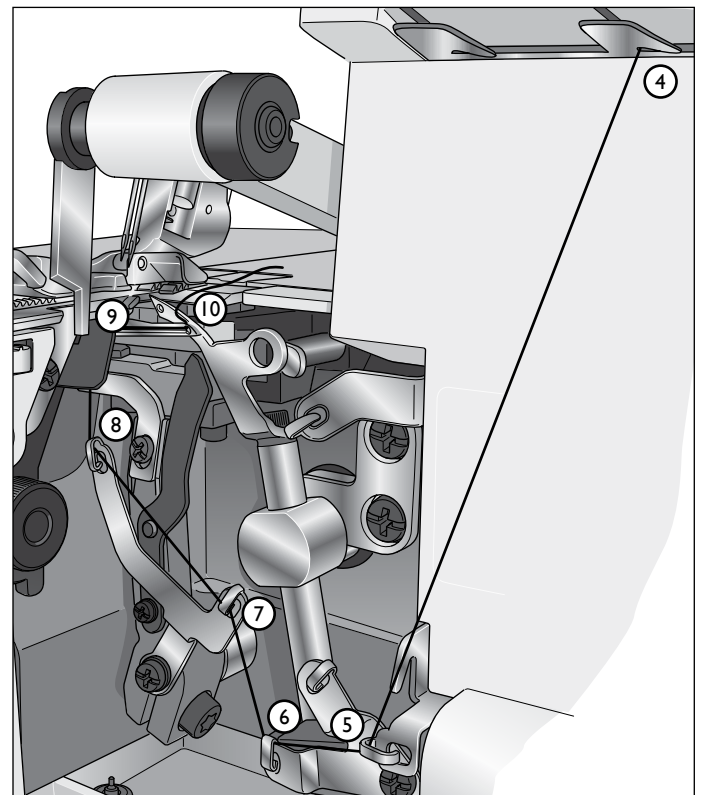


## Alasiepparin langoittaminen (keltainen)

1. Tuo lanka takakautta eteen lankatelineen ohjaimen läpi (1).
2. Vedä lanka vasemmalta oikealle saumurin päällä olevaan ohjaimiin (2). Pinseteillä langoittaminen sujuu helposti.
3. Pidä langasta molemmin käsin kiinni ja vie se kireyslevyjen (3) läpi. Tarkista, että se on kunnolla paikallaan vetämällä sitä alaspäin.
4. Käännä käsipyörää itseesi päin, kunnes alasieppari on äärioikealla.



5. Pujota siepparilanka seuraten sinisiä värikoodattuja ohjaimia (4-8). Pinseteillä langoittaminen sujuu helposti.
6. Vie lanka alasiepparin taakse ja sen kärjen yli (9A). Vedä sitä sitten varovasti vasemmalle, kunnes se sujahtaa alasiepparin uraan (9B).
7. Tartu lankaan ja pujota se alasiepparin silmään (10). Langan tulee asettua alasiepparin uraan.
8. Vedä noin 10 cm lankaa siepparin läpi ja vie se yläsiepparin yli pistolevyn taakse.

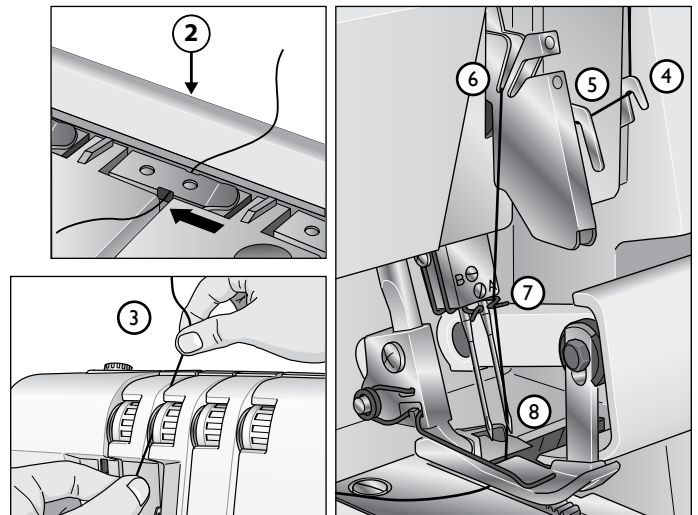
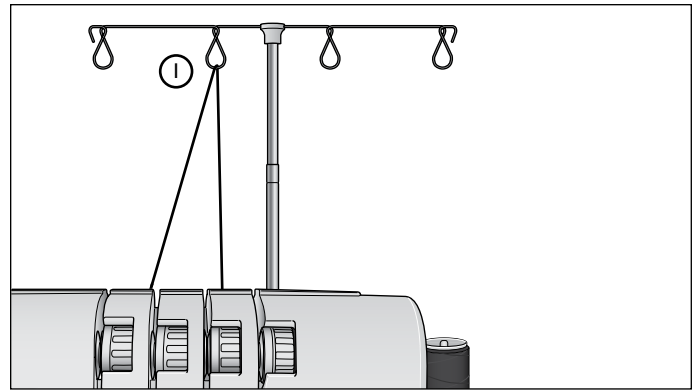


## Oikean neulan langoittaminen (vihreä)

1. Tuo lanka takakautta eteen lankatelineen ohjaimen läpi (1).
2. Vedä lanka vasemmalta oikealle saumurin päällä olevaan ohjaimeseen (2). Pinseteillä langoittaminen sujuu helposti.
3. Pidä langasta molemmin käsin kiinni ja vie se kireyslevyjen (3) läpi. Tarkista, että se on kunnolla paikallaan vetämällä sitä alaspäin.
4. Vie lanka kohtien (4-7) läpi.

**Huom:** Kuljeta lanka ohjaimen (6) ylempää langoitustietä.

5. Pujota lanka oikeaan neulansilmään (8). Pinseteillä langoittaminen sujuu helposti.
6. Vedä noin 10 cm lankaa neulansilmän läpi.
7. Vie lanka taakse paininjalan alle.

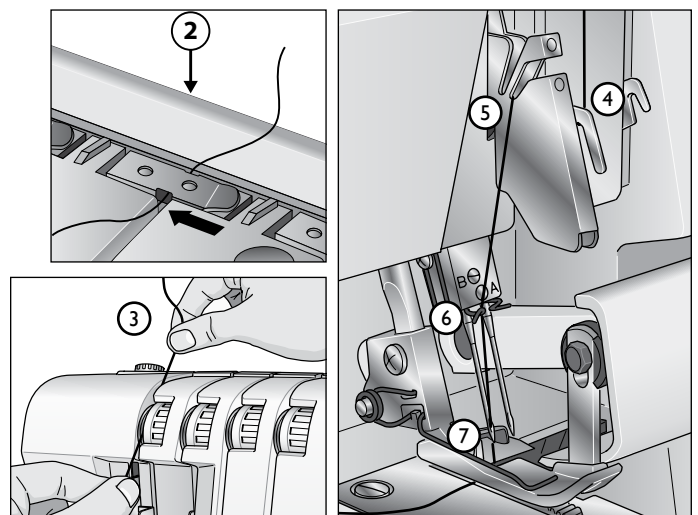
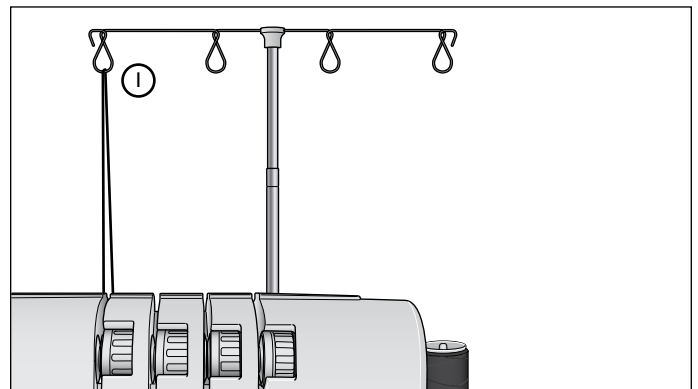


## Vasemman neulan langoittaminen (sininen)

1. Tuo lanka takakautta eteen lankatelineen ohjaimesta (1).
2. Vedä lanka vasemmalta oikealle saumurin päällä olevaan ohjaimeseen (2). Pinseteillä langoittaminen sujuu helposti.
3. Pidä langasta molemmin käsin kiinni ja vie se kireyslevyjen (3) läpi. Tarkista, että se on kunnolla paikallaan vetämällä sitä alaspäin.
4. Vie lanka kohtien (4-6) läpi.

**Huom:** Kuljeta lanka ohjaimen (5) alemmaa langoitustietä.

5. Pujota lanka vasempaan neulansilmään (7). Pinseteillä langoittaminen sujuu helposti.
6. Vedä noin 10 cm lankaa neulansilmän läpi.
7. Vie lanka taakse paininjalan alle.



## Langan vaihtaminen

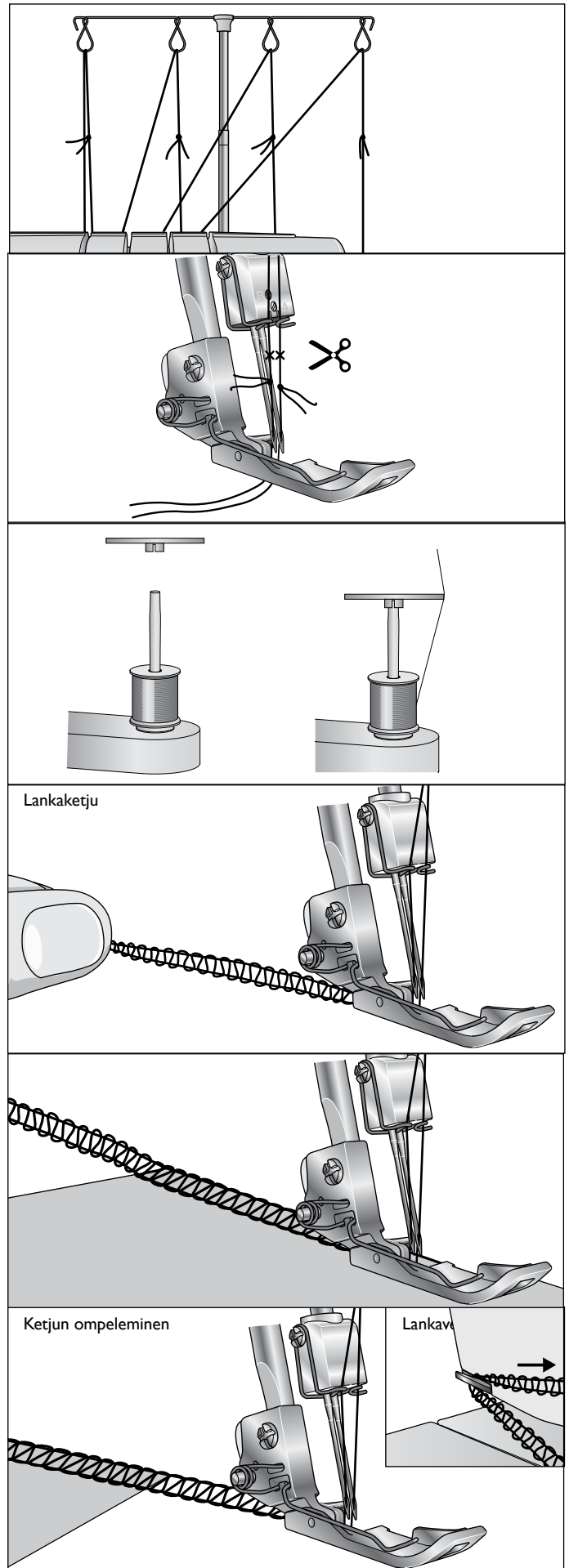
Seuraavalla tavalla langat on helppo vaihtaa:

1. Katkaise lanka kartion läheltä lankatelineen teleskooppivarren takaa.
2. Vaihta lankatelineeseen uusi kartio tai rulla.
3. Solmi vanhan ja uuden langan päät yhteen. Katkaise langanpäät 2-3 cm:n mittaisiksi ja vedä solmu tiukalle.
4. Nosta paininjalka.
5. Pane langankireyden säädöt muistiin ja käännä säätimet arvolle "0".
6. Vedä langat yksi kerrallaan ohjainten läpi, kunnes solmut ovat neulojen edessä. Jos langat eivät kulje vaivattomasti läpi, tarkista, onko jossakin lankasotkuja tai onko lanka kiertynyt telineeseen.
7. Katkaise neulalangat solmun edestä ja pujota langat neulasilmään.
8. Palauta langankireydet aiemmille arvoille.

**Huom:** Käyttäessäsi normaaleja pieniä lankarullia saumurissa, aseta aina lankarullan pidike rullan päälle. Näin estetään langan tarttuminen rullan reunaan.

## Ompelun aloittaminen

1. Kun saumuri on langoitettu, sulje etuluukku ja tuo kaikki langat pistolevyn päältä hiukan paininjalan alta sen vasemmalle puolelle.
2. Käännä käsipyörää hitaasti itseesi päin ja tarkista, että yläterä liikkuu asianmukaisesti alaterää vasten. Jos näin ei ole, saattaa terien välissä olla kankaan- tai langanpaloja.
3. Tartu lankoihin ja vedä niitä kevyesti.
4. Käännä käsipyörää itseesi päin 2 tai 3 täyttä kierrosta, jolloin lankaketju alkaa muodostua. Tarkista, että kaikki langat kietoutuvat luonnospiikin ympärille. Jos näin ei ole, tarkista, että kaikki langat on pujotettu oikein.
5. Pidä edelleen langanpäistä kiinni ja paina jalkasäädintä. Ompele, kunnes lankaketju on 5-8 cm:n pituinen.
6. Pane kangas paininjalan eteen ja tee koommel. Ohjaa kangasta kevyesti vasemmalla kädellä ompelun aikana. Älä vedä sitä, sillä silloin neula helposti katkeaa.
7. Kun olet kankaan reunan kohdalla, jatka ompelua ja vedä kangasta hiukan takavasemmalle. Ketjun ompeleminen estää lankojen purkautumisen ja luo samalla lankaketjua seuraavaa saumaa varten.
8. Katkaise ketju noin 2-5 cm:n päässä paininjalasta saumurin vasemmassa sivussa olevaan lankaveitseen. Vie langat lankaveitseen takakautta itseesi päin.



## Langankireyden säätö

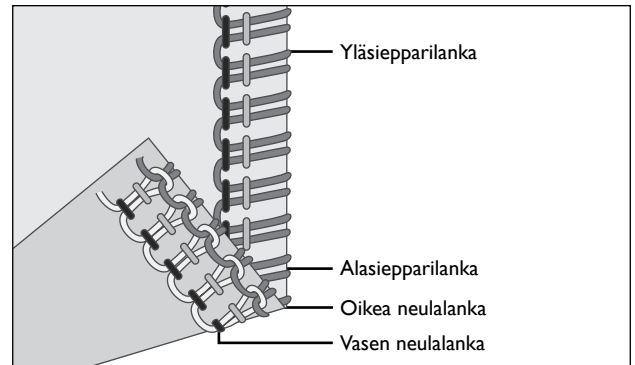
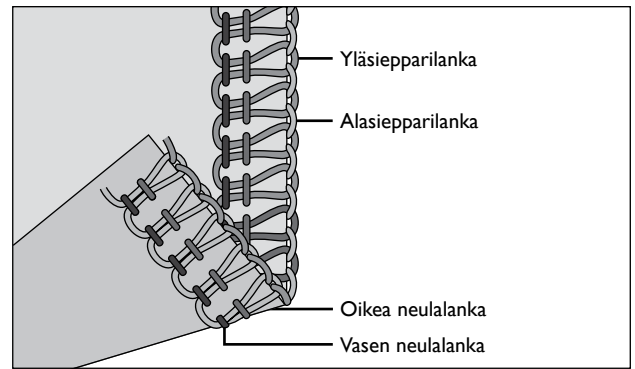
Säädä langankireys sopivaksi ommeltavalle kankaalle ja langalle. Mitä suurempi luku, sitä kireämmällä lanka on.

Ala- ja yläsiepparilankojen on oltava keskenään tasapainossa niin, että ke kietoutuvat yhteen kankaan reunassa. Myös neulalankojen kireyden on oltava sopiva, ei liian löysä eikä liian kireä.

Sivuilla 23-26 olevassa ommeltaulukossa on langankireyssiisotukset kutakin ommelta varten.

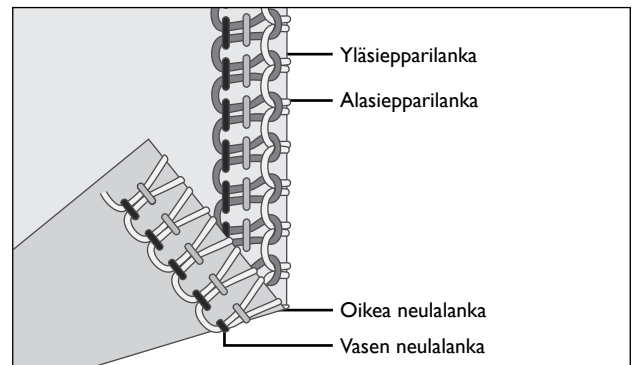
### Kun yläsiepparilanka on liian löysällä

Yläsiepparilanka on epätasapainossa ja näkyy kankaan nurjalla puolella. Lisää yläsiepparilangan kireyttä (violetti) tai alenna alasiiepparilangan kireyttä (keltainen).



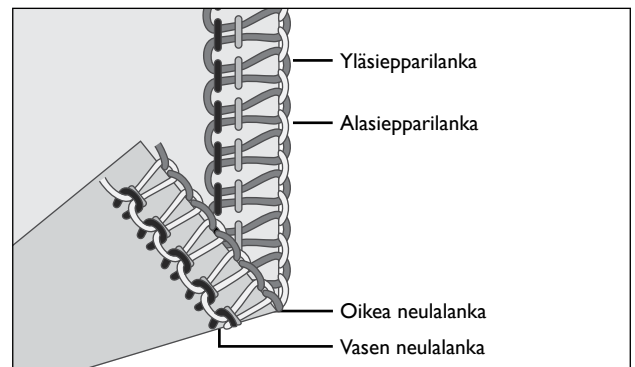
### Kun alasiiepparilanka on liian löysällä

Alasiiepparilanka on epätasapainossa ja näkyy kankaan oikealla puolella. Lisää alasiiepparilangan kireyttä (keltainen) tai alenna yläsiepparilangan kireyttä (violetti).



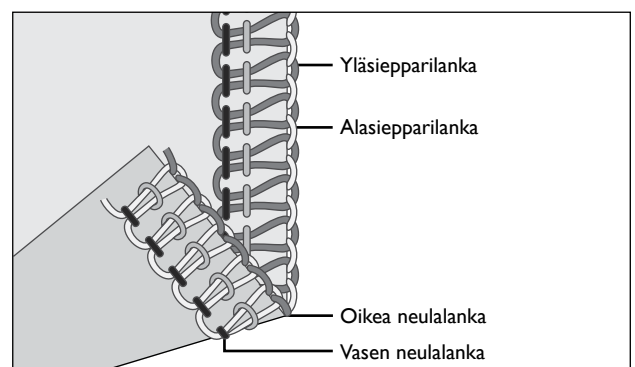
### Kun vasen neulalanka on liian löysällä

Vasen neulalanka on liian löysällä. Lisää vasemman neulalangan kireyttä (sininen) tai löysää molempia siepparilankoja (violetti ja keltainen).



### Kun oikea neulalanka on liian löysällä

Oikea neulalanka on liian löysällä. Lisää oikean neulalangan kireyttä (vihreä).



## Differentiaalisyötön säätö

Differentiaalisyöttö muodostuu kahdesta syöttäjästä, jotka sijaitsevat toisiinsa nähden limittäin. Ne liikkuvat itsenäisesti ja takaavat parhaan mahdollisen syötön myös ommeltaessa erikoiskankaita. Kun etummaisena syöttäjän toimintaa säädetään takimmaisena syöttäjään nähden, on tuloksena kankaan venyminen tai poimuttuminen.

Differentiaalisyötön avulla voidaan estää neulosten venyminen ja ohuiden kankaiden rypistyminen.

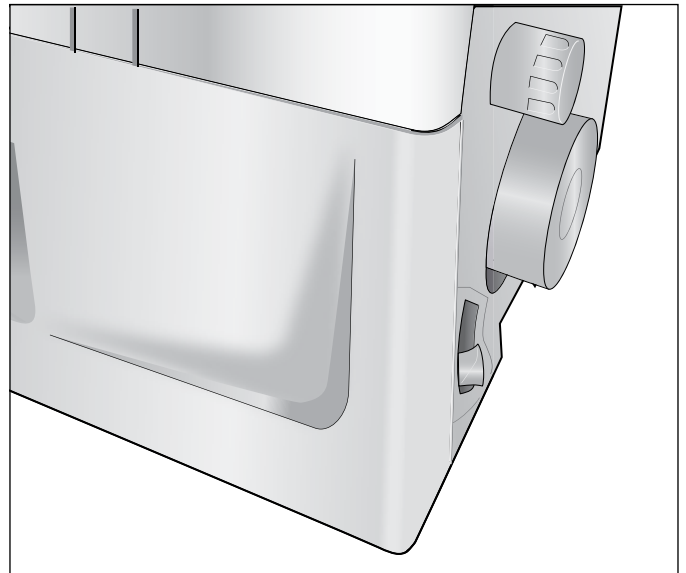
Kun huolittelet tavallisia kankaita, aseta differentiaalisyötön vipu kohtaan 1.0.

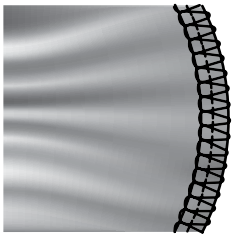
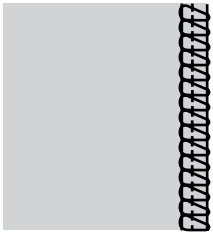
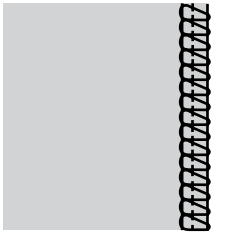

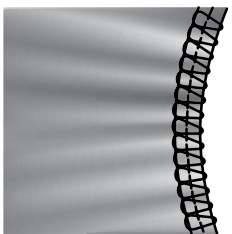
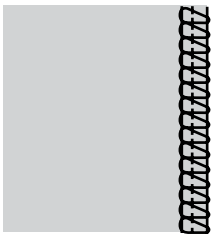
### Poimutus (stretchkankaat, neulokset)

Kun ompelet joustavaa kangasta, kuten stretchiä ja neuloksia, säädä differentiaalisyöttö välille 1.0 – 2.0. Säätö riippuu sekä ommeltavasta materiaalista että halutun poimutuksen määrästä. Ompele siis koetilkkuja eri säädöillä ennen varsinaisen työn aloittamista.

### Venytyks (ohuet kankaat)

Kun huolittelet ohuita kudottuja kankaita tai laskeutuvia neuloksia, kuten silkkiä tai silkkimäisiä neuloksia, säädä differentiaalisyöttö arvolle 0.7 – 1.0. Pidä kangasta ompelun aikana hieman jäykkänä pitämällä siitä kiinni paininjalan edestä ja takaa. Säätö riippuu sekä ommeltavasta materiaalista että halutun venytyksen määrästä. Ompele siis koetilkkuja eri säädöillä ennen varsinaisen työn aloittamista.



Kangas	Differentiaalisyöttö 1.0	Säätö	Lopputulokset
<b>Stretchkangas</b> (neulos, jersey)		1.0 - 2.0	
<b>Tiivissidoksinen kangas</b> (puuvilla, denim)		1.0	
<b>Ohut kangas</b> (Silkki, liukkaat neulokset)		0.7 - 1.0	

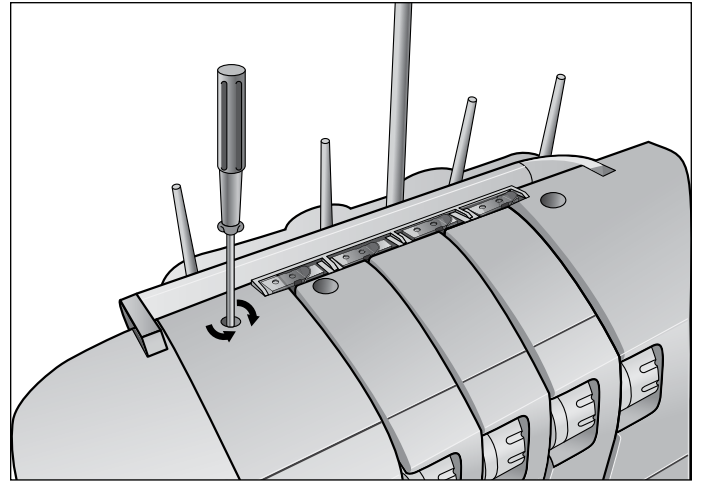


## Paininjalan puristuksen säätö

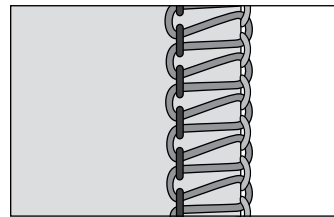
Paininjalan puristus on esisäädetty normaalia ompelutilannetta varten. Joskus säätöä on tarpeen korjata. Lisää tai vähennä puristusta, kunnes olet tyytyväinen lopputulokseen. Kokeile aina ommelta tilkulle ennen varsinaisen työn aloittamista.

**Vähemmän puristusta:** alenna paininjalan puristusta kääntämällä säätönuppia vastapäivään.

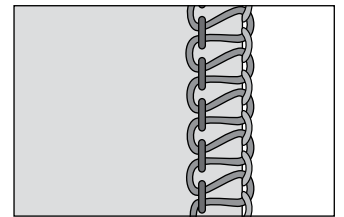
**Enemmän puristusta:** lisää paininjalan puristusta kääntämällä säätönuppia myötäpäivään.



A) Vasen neula 5.7 mm



B) Oikea neula 3,5 mm



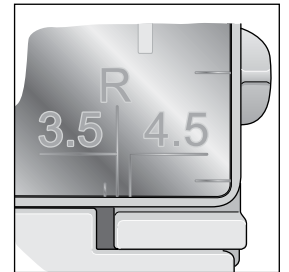
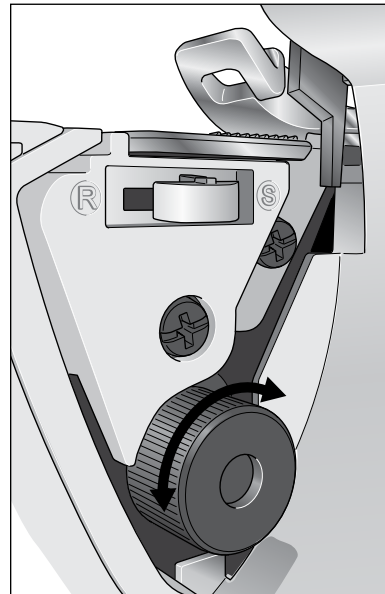
## Ommelleveyden säätö

Ommelta voi leventää tai kaventaa joko neulan aseman avulla tai ommelleveyden säätimellä.

### Ommelleveyden säätö neulan aseman avulla

A) Jos käytössä on vain vasen neula tai molemmat neulat, ompeleen leveys on 5.7 mm.

B) Jos käytössä on vain oikea neula, ompeleen leveys on 3,5 mm.



### Ommelleveyden säätö säätönupin avulla

Seuraavat hienosäätömahdollisuudet ovat käytössäsi leikkuuleveyden säätönuppia kääntämällä:

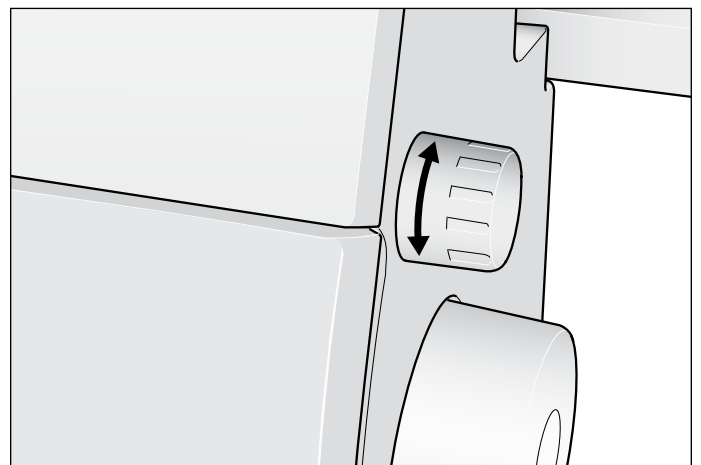
A) Jos käytössä on vain vasen neula: 5.2 - 6.7 mm

B) Jos käytössä on vain oikea neula: 3.0 - 4,5 mm

Käännä nuppia, kunnes haluttu leveys on saavutettu. Pistolevyn merkinnät ovat apunasi.

## Tikin pituuden säätö

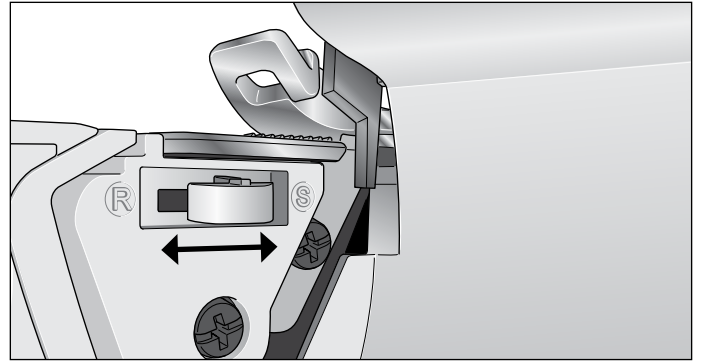
Useimmissa ompelutöissä tikin pituuden säädön on syytä olla arvolla "3". Säädä tikin pituus arvolle 4 mm, jos ompelet hyvin paksua kangasta. Säädä tikin pituus arvolle 2 mm, jos ompelet ohuita kankaita, koska silloin sauma ei vedä kangasta ryppyyn.



## Luonnospiikin säätö

Kaikessa tavallisessa ompelussa luonnospiikki on asennossa "S". Kun ompelet kiertopäärmeitä, vedä luonnospiikki asentoon "R".

Työnnä aina luonnospiikin vipu niin pitkälle kuin se menee.

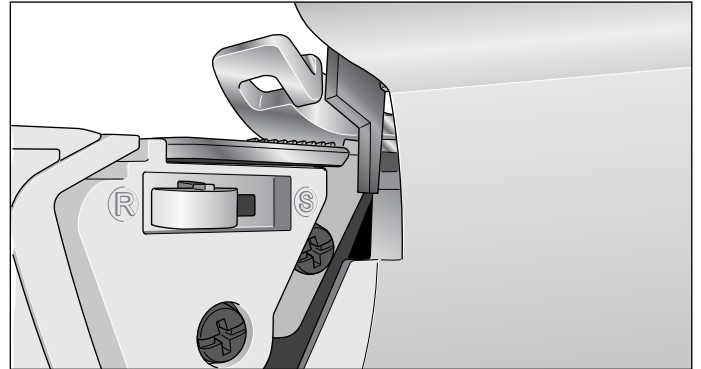


## Kiertopäärme

Kiertopäärme sopii ohuille kankailla, kuten ohuelle puuvillalle, voileelle, organzalle, krepille jne. Kiertopäärmettä varten langankireyttä muutetaan niin, että kankaan reuna kiertyy ompeleen alle. Langankireyden avulla säädetään myös sitä, miten paljon kankaan reuna kiertyy. Aseta ensin luonnospiikki pois käytöstä vetämällä se kohtaan "R". Ommelleveys on vähintään 1,5 mm, koska leikkuuleveyden on oltava vähintään 3,5 mm.

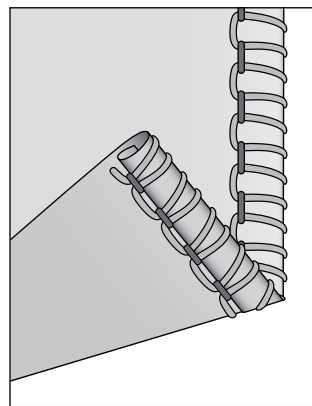
Kiertopäärmeen muunnelma on kapea reunaommel. Se syntyy säätämällä langankireys sivujen 23-26 taulukon mukaisesti.

**Vinkki:** Kaunis kiertopäärme syntyy, kun pujotat yläsieppariin koristelangan ja neulaan sekä alasiieppariin tavallisen, ohuen ompelulangan.

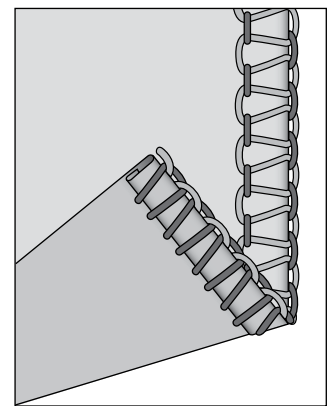


## Kaksilankainen kiertopäärme / kapea reunaommel

1. Kiinnitä yläsieppariin siepparinmuunnin (katso s. 8).
2. Langoita oikea neula ja alasiieppari.
3. Siirrä luonnospiikin vipu asentoon "R".
4. Sääda tikin pituudeksi "3-2".
5. Sääda langankireys sivujen 23-26 taulukon mukaan.
6. Ompele lankaketju ja koeommel tilkulle ennen varsinaisen työn aloittamista. Pidä aluksi kiinni lankaketjusta, jotta se ei pääse kiertymään sauman sisään.



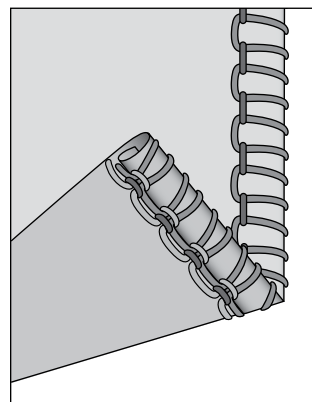
Kaksilankainen kiertopäärme



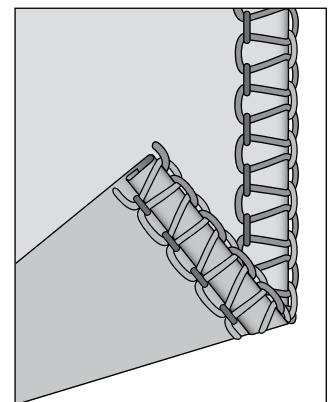
Kaksilankainen kapea reunaommel

## Kolmilankainen kiertopäärme / kapea reunaommel

1. Langoita oikea neula sekä ylä- ja alasiieppari.
2. Siirrä luonnospiikin vipu asentoon "R".
3. Sääda tikin pituudeksi "3-2".
4. Sääda langankireys sivujen 23-26 taulukon mukaan.
5. Ompele lankaketju ja koeommel tilkulle ennen varsinaisen työn aloittamista. Pidä aluksi kiinni lankaketjusta, jotta se ei pääse kiertymään sauman sisään.



Kolmilankainen kiertopäärme



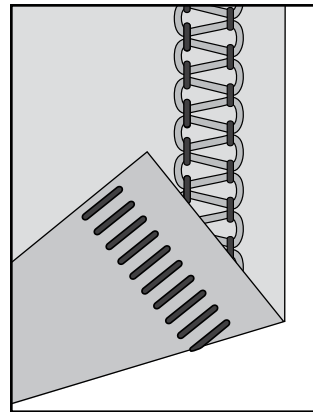
Kolmilankainen kapea reunaommel

## Laakaommel

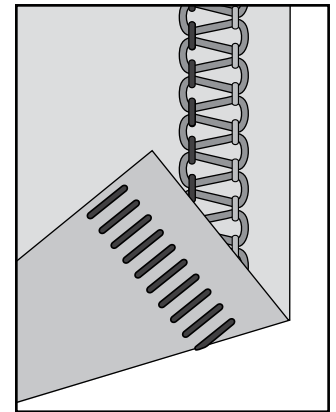
Laakaommelta varten 2- tai 3-lankaisen ompeleen langankireys säädetään sopivaksi, sauma ommellaan ja vedetään lopuksi auki. Juuri oikea langankireys on laakaompeleessa avainasemassa.

Laakaommel voi olla joko koristeellinen sauma (peruslaakaommel) tai vain yhdelle kankaalle ommeltava pelkkä koriste (koristelaakaommel).

Laakaompeleen voi ommella kahdella tavalla. Voit ommella yhteen kankaan nurjat puolet, jolloin syntyy koristeommel, tai oikeat puolet, jolloin näkyviin tulee tikapuuommel.



Kaksilankainen laakaommel



Kolmilankainen laakaommel

## Peruslaakaommel

1. Käytä vasenta neulaa.
2. 2-lankainen laakaommel: kiinnitä koneeseen siepparinmuunnin (katso s. 8). Langoita alasioppi ja vasen neula.
- 3-lankainen laakaommel: langoita molemmat siepparit ja vasen neula.
3. Säädi langankireys sivujen 23-26 taulukon mukaan.
4. Pane kahden kankaan nurjat puolet yhteen, jolloin vaatteen oikealle puolelle syntyy koristeellinen ommel.
5. Ompele sauma ja leikkaa liika kangas pois, jolloin neulalanka muodostaa V-kirjaimen muotoisen ompeleen kankaan alapinnalle. Alasioppiilanka muodostaa suoran linjan kankaan reunaan.
6. Vedä kankaat erilleen, jolloin ommel asettuu laakatason.

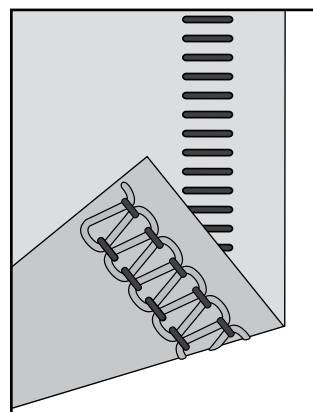
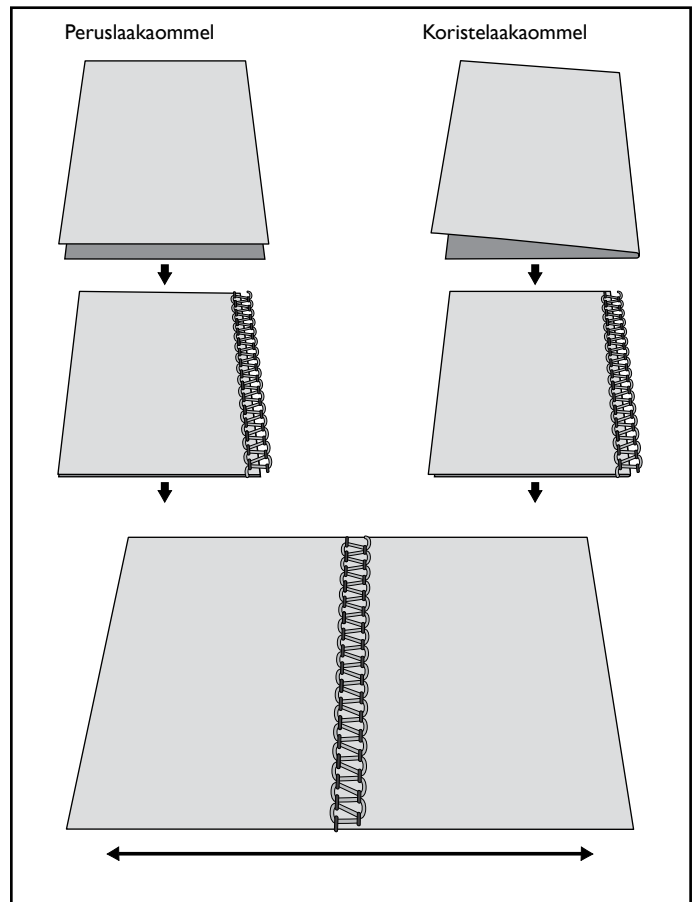
## Koristelaakaommel

1. Pane liikkuva yläterä pois käytöstä. Tässä ompeleessa kangasta ei leikata.
2. Noudata edellisen ohjeen kohtia 1-3.
3. Käännä kangas kaksinkerroin nurjat puolet vastakkain, jolloin oikealle puolelle syntyy koristeommel.
4. Aseta kangas niin, että osa ompeleesta osuu kankaan ulkopuolelle.
5. Vedä kankaan puoliskot erilleen, jolloin laakaommel asettuu paikalleen.

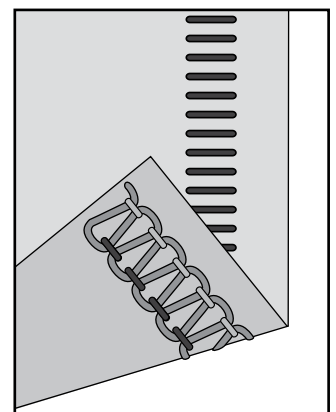
**Vinkki:** Yläsiepparilanka on laakaompeleessa pääosassa. Pujota yläsieppariin koristelanka ja neulaan sekä alasioppiin tavallinen ompelulanka.

## Tikapuuommel

Tikapuuommel syntyy niin, että kankaan oikeat puolet ovat vastakkain. Neulalanka on pääosassa muodostaen tikapuukuvion.



Kaksilankainen tikapuuommel

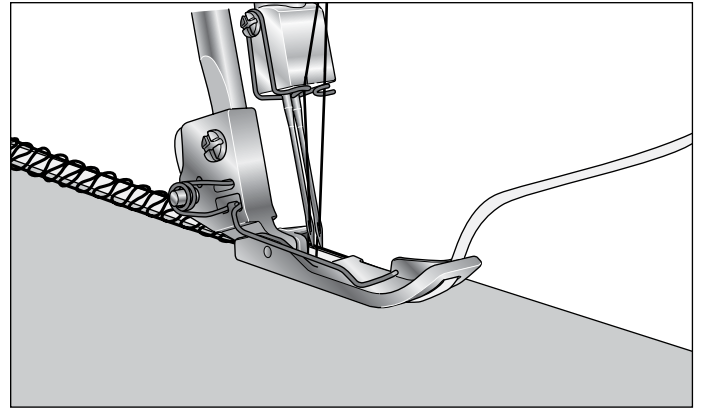


Kolmilankainen tikapuuommel

## Nyörivahvisteinen ommel

Saumuriompeleen voi vahvistaa ompelemalla sen sisään nyöriin. Se estää joustavien kankaiden, esim. neulosten, sauman venymistä ja tukee samalla saumaa muutenkin.

1. Pujota nyöri jalan edessä olevasta aukosta.
2. Pane nyöri jalan alta taaksepäin ja ompele sauma.
3. Nyöri kiinnittyy ommellessa sauman sisään.



## Nuppineulojen sijoittelu

Työnnä nuppineulat sisään paininjalan vasemmalta puolelta, jolloin ne on helppo ommellessa poistaa leikkuuterän tieltä.

*Varoitus: Älä ompele neulojen päältä, sillä se vahingoittaa teriä ja saattaa rikkoa ne kokonaan.*

## Lankaketjun päättely

1. Pujota lankaketju suurisilmäiseen neulaan.
2. Päätele lanka pujottamalla se neulalla sauman sisään.

## Saumurin huolto

Saumuri vaati tavallista ompelukonetta enemmän huoltoa seuraavista syistä:

- Leikkuuterien toiminnasta syntyy paljon nukkaa ja pölyä.
- Saumurilla ommellaan hyvin nopeasti, ja siksi sen keskeiset osat on öljyttävä usein.

## Öljyäminen

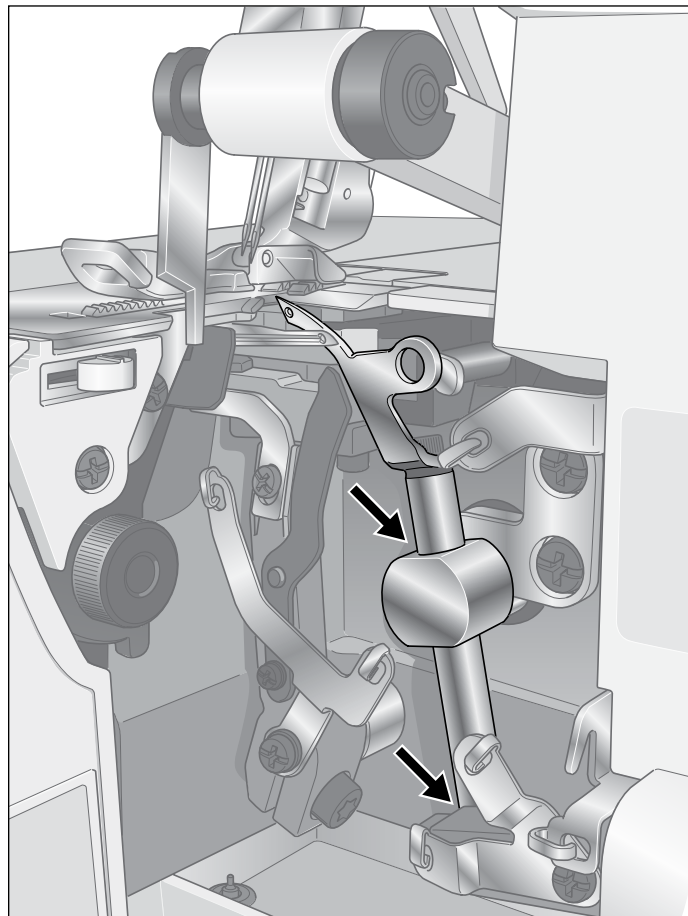


*Sammuta virta pääkytkimestä ja irrota pistoke seinästä.*


Jotta saumuri toimisi hyvin ja jotta käyntiäänäni olisi hiljainen, on kuvassa osoitetut liikkuvat osat öljyttävä säännöllisesti.

Käytä tähän tarkoitukseen ainoastaan ompelukoneöljyä, sillä muu öljy saattaa vahingoittaa saumuria.

Pyyhi liika öljy pois ennen ompelun aloittamista.

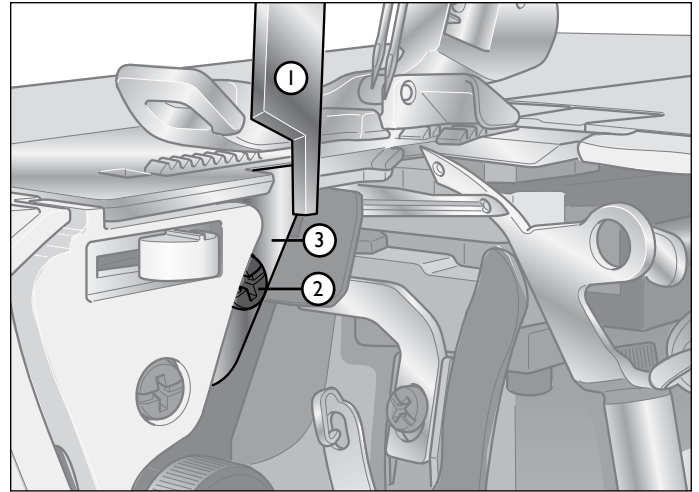


## Kiinteän alaterän vaihtaminen

 *Sammuta virta pääkytkimestä ja irrota pistoke seinästä.*

Kiinteä alaterä on vaihdettava, kun se ei enää leikkaa kunnolla. Voit vaihtaa sen itse alla olevien ohjeiden avulla. Jos vaihtaminen tuntuu hankalalta, pyydä apua paikalliselta jälleenmyyjältä.

1. Avaa etuluukku ja ota liikkuva yläterä (1) pois käytöstä.
2. Löysää kiinteän alaterän ruuvia (2) ja irrota terä (3).
3. Pane uusi terä teränpitimen uraan.
4. Kiristä terän kiinnitysruuvi (2).
5. Palauta liikkuva yläterä (1) toiminta-asentoon.
6. Käännä käsipyörää, kunnes neulat ovat ala-asennossa.
7. Tarkista, että liikkuva yläterän reuna on 1-2 mm alempana kuin kiinteän terän leikkuureuna.



## Varastointi

Irrota saumuri verkkovirrasta, kun se ei ole käytössä. Pane sen päälle pölyltä suojaava muovihuppu. Säilytä saumuri suojassa suoralta auringonvalolta tai kosteudelta.

## Huolto


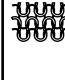


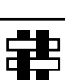

Jos sinulla on saumurin toimintaa ja/tai huoltoa koskevia kysymyksiä, ota yhteys laitteen ostopaikkaan.

## Missä vika?

Ongelma	Ratkaisu	Sivu
Kangas ei syöty kunnolla	- Lisää tikin pituutta.	17
	- Lisää paininjalan puristusta ommellessasi paksua kangasta.	17
	- Vähennä paininjalan puristusta ommellessasi ohutta kangasta.	17
	- Tarkista differentiaalisyyttö.	16
Neula katkeaa	- Kiinnitä neula oikein.	8
	- Älä vedä kangasta ompelun aikana.	14
	- Kiristä neularuuvi.	8
	- Ompele paksua kangasta suuremmalla neulalla.	8
Lanka katkeaa	- Tarkista langoitus.	10-13
	- Tarkista, onko saumurin sisällä langanpätkiä.	
	- Kiinnitä neula oikein.	8
	- Neula saattaa olla taipunut tai tylsä. Vaihda neula.	8
	- Käytä laadukasta lankaa.	28
- Löysää langankireyttä.	15	
Hyppytikkejä	- Neula saattaa olla taipunut tai tylsä. Vaihda neula.	8
	- Kiristä neularuuvi.	8
	- Kiinnitä neula oikein.	8
	- Vaihda neulatyyppejä tai -kokoa.	8
	- Tarkista langoitus.	10-13
	- Lisää paininjalan puristusta.	17
- Käytä laadukasta lankaa.	28	
Tikit ovat epäsäännöllisiä	- Tasapainota langankireydet.	15
	- Tarkista, onko saumurin sisälle juuttunut langanpätkiä.	
	- Tarkista langoitus.	10-13
Kangas vetää ryppyyn	- Löysää langankireyttä.	15
	- Tarkista, onko saumurin sisälle juuttunut langanpätkiä.	
	- Käytä laadukasta, ohutta lankaa.	28
	- Säädä tikki lyhyemmäksi.	17
	- Vähennä paininjalan puristusta ommellessasi ohutta kangasta.	17
- Tarkista differentiaalisyyttö.	16	
Kone leikkaa kangasta epätasaisesti	- Tarkista leikkuterien kohdistus.	22
	- Vaihda toinen tai molemmat terät.	22
Kangas juuttuu	- Tarkista, että leikkuterät ovat ompeluasennossa. - Tarkista, onko saumurin sisälle juuttunut langanpätkiä. - Purista paksut kankaat yhteen ompelukoneella ennen niiden ompelemista saumurilla.	
Kone ei toimi	- Tarkista, että kone on kytketty verkkovirtaan.	6

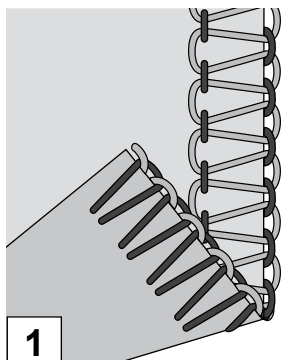



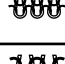


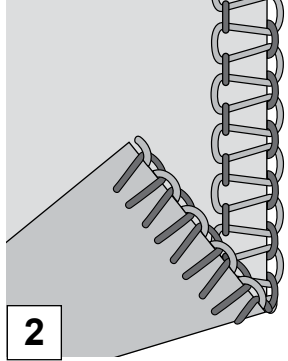


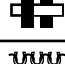
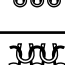


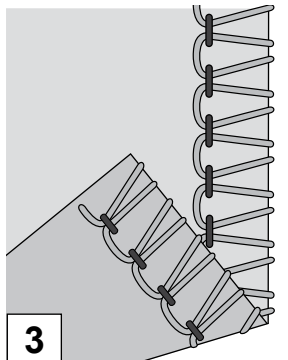



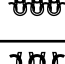

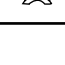
# Ommeltaulukko

## Kangassymbolien selitykset

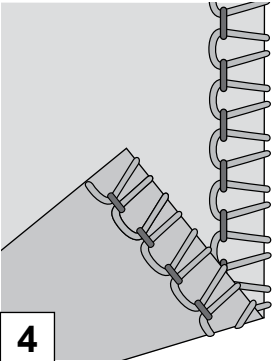






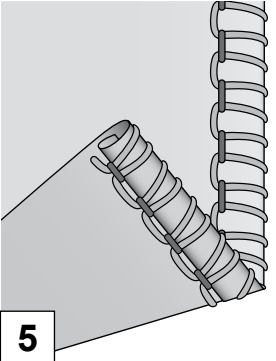






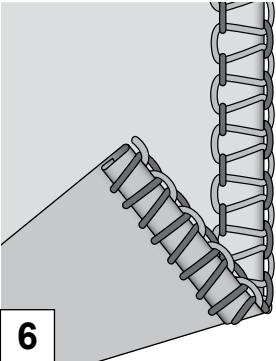






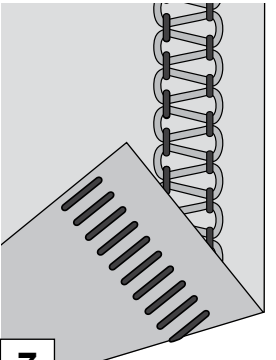






	<b>Ohut kudottu</b> sifonki, voilee, organza, batisti, silkki jne.		<b>Ohut joustava</b> charmeuse, nylon, trikoo, jersey jne.
	<b>Normaali kudottu</b> puuvilla, villa, satiini jne.		<b>Normaali joustava</b> paksu trikoo, veluuri, uimapukukangas, etc.
	<b>Vahva kudottu</b> denim, kanvas, frotee jne.		<b>Vahva joustava</b> college, fleece, etc.

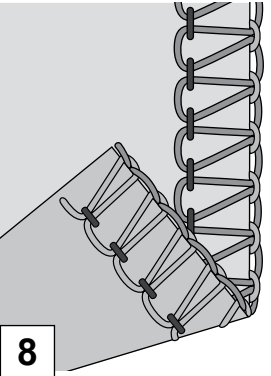






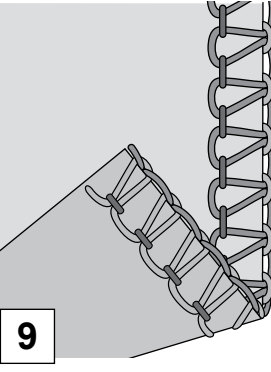






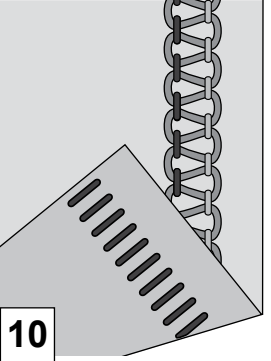






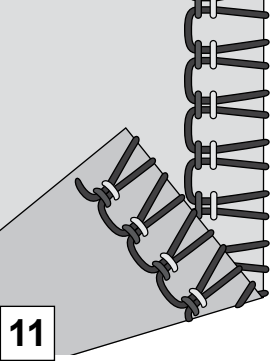






### Huom:

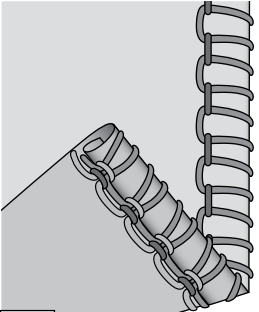






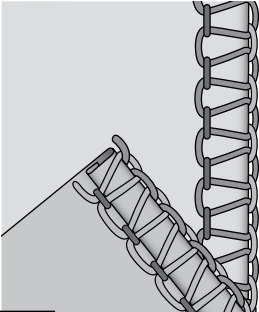






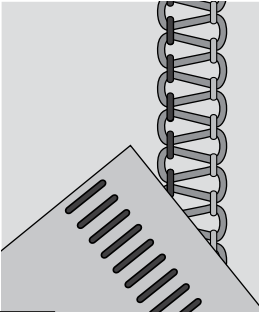



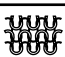


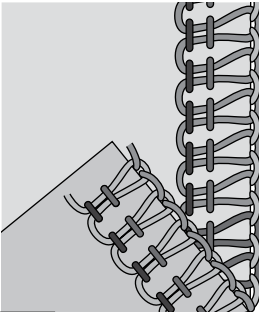






Tässä taulukossa on tavanomaiseen ompeluun perustuvia suosituksia. Joskus joudut ehkä säätämään langankireyttä ommeltavan kankaan ja käytetyn langan mukaisesti. Tee säätöjä vähän kerrallaan ja kokeile aina ompelutulosta tilkulle ennen varsinaisen työn aloittamista.

Yhdistelmä	Ommel	Kangas	Neulan asema	Tikin pituus	Ommel- leveys	Differen- tiaalisyyttö	Luonnos- piikki	Siepparin- muunnin	Langankireys			
									S	Vih	Vio	K
<b>2-lankainen leveä huolittelu</b>  <b>1</b>			Vasen	3	R(3,5)	1.0	S	Kyllä	0.0	-	-	5.0
									0.5	-	-	5.0
									3.0	-	-	5.0
									0.0	-	-	5.0
									3.0	-	-	5.0
									3.0	-	-	5.0
		1.5				-			-	-	5.0	
<b>2-lankainen kapea huolittelu</b>  <b>2</b>			Oikea	3	R(3,5)	1.0	S	Kyllä	-	0.0	-	4.0
									-	0.5	-	5.0
									-	3.0	-	5.0
									-	0.0	-	4.5
									-	0.5	-	4.5
									-	3.0	-	5.0
		1.5				-			-	-	5.0	
<b>2-lankainen leveä ylikuottelu</b>  <b>3</b>			Vasen	3	R(3,5)	1.0	S	Kyllä	2.5	-	-	3.0
									3.5	-	-	3.0
									4.0	-	-	3.0
									2.5	-	-	3.0
									3.5	-	-	3.0
									4.0	-	-	3.0
		1.5				-			-	-	3.0	



Yhdistelmä		Neulan asema	Tikin pituus	Ommel- leveys	Differen- tiaalisyöttö	Luonnos- piikki	Siepparin- muunnin	Langankireys			
Ommel	Kangas							S	Vih	Vio	K
<b>2-lankainen kapea ylliuottelu</b> 		Oikea	3	R(3,5)	1.0	S	Kyllä	-	3.5	-	2.0
								-	4.0	-	2.0
								-	5.0	-	2.0
								-	3.0	-	2.0
								-	4.0	-	2.0
					-			5.0	-	2.0	
					1,5						
<b>2-lankainen kiertopääme</b> 		Oikea	3	3	N	R	Kyllä	-	3.0	-	2.0
								-	3.0	-	2.0
		Ei suositella									
		Oikea	3	3	1.0	R	Kyllä	-	3.0	-	2.0
		Ei suositella									
		Ei suositella									
<b>2-lank. kapea reunaommel</b> 		Oikea	3	3	1.0	R	Kyllä	-	1.5	-	4.0
								-	1.5	-	4.0
		Ei suositella									
		Oikea	3	3	1.0	R	Kyllä	-	2.0	-	4.0
		Ei suositella									
		Ei suositella									
<b>2-lankainen laakaommel</b> 		Vasen	3	R(3,5)	1.0	S	Kyllä	0.0	-	-	5.0
								0.5	-	-	5.0
								3.0	-	-	5.0
								0.0	-	-	5.0
								0.5	-	-	5.0
					3.0			-	-	5.0	
					1,5						

Yhdistelmä		Neulan asema	Tikin pituus	Ommel- leveys	Differen- tiaalisyyttö	Luonnos- piikki	Siepparin- muunnin	Langankireys			
Ommel	Kangas							S	Vih	Vio	K
<b>3-lankainen leveä huolittelu</b>  <b>8</b>		Vasen	3	R(3,5)	1.0	S	Ei	2.5	-	3.0	3.0
								3.0	-	3.0	3.0
								3.5	-	3.0	3.0
								2.5	-	3.0	3.0
								3.0	-	3.0	3.0
					3.0			-	3.0	3.0	
<b>3-lankainen kapea huolittelu</b>  <b>9</b>		Oikea	3	R(3,5)	1.0	S	Ei	-	3.0	3.0	3.0
								-	3.0	3.0	3.0
								-	3.5	3.0	3.0
								-	2.5	3.0	3.0
								-	3.0	3.0	3.0
					-			3.0	3.0	3.0	
<b>3-lankainen kapea laaka- ommel</b>  <b>10</b>		Oikea	3	R(3,5)	1.0	S	Ei	-	0.0	4.0	8.0
								-	0.5	4.0	8.0
		Ei suositella									
		Oikea	3	R(3,5)	1.0	S	Ei	-	0.0	4.0	8.0
								-	0.5	4.0	8.0
		Ei suositella									
<b>3-lankainen joustava huolittelu</b>  <b>11</b>		Oikea	3	R(3,5)	1.0	S	Ei	-	3.0	3.0	7.0
								-	3.5	3.0	7.0
								-	4.0	3.0	7.0
								-	3.5	3.0	6.0
								-	3.5	3.0	6.0
								-	3.0	3.0	6.0

Yhdistelmä		Neulan asema	Tikin pituus	Ommel-levyys	Differen-tiaalisyyttö	Luonnos-piikki	Siepparin-muunnin	Langankireys			
Ommel	Kangas							S	Vih	Vio	K
<b>3-lankainen kiertopääme</b>  <b>12</b>		Oikea	1	3	1.0	R	Ei	-	2.0	5.0	7.0
								-	2.0	5.0	8.0
		Ei suositella									
		Oikea	1	3	1.0	R	Ei	-	3.0	4.0	6.0
		Ei suositella									
		Ei suositella									
<b>3-lank. kapea reunaommel</b>  <b>13</b>		Oikea	1	3	1.0	R	Ei	-	3.0	5.0	3.0
								-	3.0	5.0	4.0
		Ei suositella									
		Oikea	1	3	1.0	R	Ei	-	3.0	5.0	3.0
		Ei suositella									
		Ei suositella									
<b>3-lankainen leveä laaka-ommel</b>  <b>14</b>		Vasen	3	R(3,5)	1.0	S	Ei	0.5	-	5.0	7.0
								0.5	-	5.0	7.0
								0.5	-	5.0	7.0
								0.5	-	5.0	7.0
								0.5	-	5.0	7.0
								0.5	-	5.0	7.0
<b>4-lankainen simultaanitikki</b>  <b>15</b>		Mol.	3	R(3,5)	1.0	S	Ei	2.5	2.5	3.0	3.0
								3.0	3.0	3.0	3.0
								3.5	3.5	3.0	3.0
					2.5			2.5	3.0	3.0	
					3.0			3.0	3.0	3.0	
					3.5			3.5	3.0	3.0	
					1,5						
					2.0						

## Kangas/neula/lankataulukko

Kangas	Ohut kangas (voilee, kreppi, georgette jne.)	Normaali kangas (puuvilla, villa, satiini jne.)	Vahva kangas (denim, jersey, tweed jne.)
Neula	#12/80	#12/80, #14/90	#14/90
Lanka	Polyester Saumurilanka #60/2 - #80/2 Saumurilanka #80/3 - #100/3)	Saumurilanka #60/2	Saumurilanka #50/2 - #60/2

## Tekniset tiedot

Ompelunopeus	Maksimi 1300 tikkiä/min
Tikin pituus	1.0-4.0 mm
Differentiaalisyötön suhde	0.7-2.0
Ommelleveys	Vasen neula: 5.2-6.7 mm Oikea neula: 3.0-4,5 mm Kiertopäärme: 1,5 mm
Neulatanko	27 mm
Paininjalan nostokorkeus	4,5 mm
Neulat	SINGER-saumurineulat - Style 2022, koko: #14/90
Neulamäärä	2
Lankamäärä	2, 3, 4
Lampputyyppe	LED-valo
Koneen mitat Leveys Syvyys Korkeus	301 mm 280 mm 270 mm
Paino	6.0 kg

Valmistajalla on oikeus ilman ennakkotiedotusta muuttaa koneen varusteita tai tehdä koneen rakenteeseen muutoksia, jotka eivät vaikuta haitallisesti koneen toimintaan.

## Immateriaalioikeus

Singer ja kirjaintunnus "S" ovat Singer Company Limited S.à.r.l.:n tai sen tytäryhtiöiden tavaramerkkejä.



Huomaa, että tämä kone on kierrätettävä kunkin maan sähkö/elektronisia laitteita koskevan lainsäädännön mukaisesti. Älä heitä sähkölaitteita sekajätteen joukkoon vaan toimita ne asianmukaiseen keräyspisteeseen. Paikallisilta viranomaisilta saat tietoa paikkakuntasi jätteenkeräyspaikoista. Vaihdettaessa vanhoja laitteita uusiin jälleenmyyjällä saattaa olla lainmukainen velvollisuus ottaa vanha laite hävitettäväksi maksutta.

Jos sähkölaitteita viedään kaatopaikalle, vaarallisia aineita saattaa valua pohjaveteen ja päätyä ravintoketjuun vahingoittaen terveyttä ja hyvinvointia.



**SINGER®**

**ORIGINAL SINCE 1851.**