

SINGER®

M2500 / M2505 Käyttöohje

Tämä kotiompeelukone on standardien IEC/EN 60335-2-28 ja UL1594 mukainen.

TÄRKEITÄ TURVAOHJEITA

Sähkölaitteita käytettäessä on aina noudatettava perusturvaohjeita, joita ovat seuraavat:

Lue käyttöohjeet huolellisesti ennen tämän kotiompeelukoneen käyttöönottoa.

Säilytä käyttöohjeita sopivassa paikassa koneen lähetyvillä. Muista antaa käyttöohjeet mukaan, jos luovutat koneen toiselle henkilölle.

Ompelukonetta ei saa koskaan jättää ilman valvontaa sen ollessa kytkettynä sähköverkkoon. Pistorasian on hyvä olla helposti saavutettavissa. Irrota ompelukone aina sähköverkosta heti lopetettuasi ompelun sekä ennen koneen puhdistamista, suojusten irrottamista tai voitelua tai tehdessäsi muita käyttöohjeessa mainittuja huoltotoimia.

VAROITUS - Palovammojen, tulipalon, sähköiskun tai loukkaantumisen ehkäisemiseksi:

- Älä anna käyttää konetta leluna. Ole erityisen tarkkana, jos konetta käyttää lapsi tai jos lapsia on lähetyvillä konetta käytettäessä.
- Tätä ompelukonetta saa käyttää vain sen käyttöohjeessa ilmoitettuun tarkoitukseen. Käytä ainoastaan tässä käyttöohjeessa mainittuja, valmistajan suosittelemia lisävarusteita.
- Älä käytä tätä ompelukonetta, jos sen virtajohto tai pistoke on vahingoittunut, jos se

ei toimi kunnolla, jos se on pudonnut tai muuten vahingoittunut tai jos se on pudonnut veteen. Vie vioittunut ompelukone ja virtajohto lähimmälle valtuutetulle jälleenmyyjälle tai huoltokeskukseen tarkistettavaksi, korjattavaksi sekä säädettäväksi sähköisten tai mekaanisten toimintojensa osalta.

- Älä koskaan käytä ompelukonetta niin, että sen ilma-aukot ovat tukossa. Pidä ompelukoneen ja jalkasäätimen tuuletusaukot puhtaina nukasta, pölystä ja kankaanpalasista.
- Pidä sormesi poissa liikkuvien osien lähetyviltä. Ole erityisen varovainen neula-alueen lähetyvillä.
- Käytä aina asianmukaista pistolevyä. Vääränlainen pistolevy voi aiheuttaa neulan katkeamisen.
- Älä ompele taipuneella neulalla.
- Älä vedä äläkä työnnä kangasta ompelun aikana. Se saattaisi aiheuttaa neulan katkeamisen.
- Käytä suojalaseja.
- Sammuta virta ompelukoneesta ("0"), kun teet toimenpiteitä neula-alueella, kuten pujotat ylälankaa, vaihdat neulaa, pujotat alalankaa, vaihdat paininjalkaa jne.
- Älä koskaan pudota mitään ompe-lukoneen aukkoihin.
- Älä käytä ompelukonetta ulkona.
- Älä käytä konetta tilassa, missä käyte-tään aerosol-tuotteita (spray) tai missä annetaan happea.
- Käännä ompelun lopuksi kaikki säätimet "0"-asentoon ja irrota sitten pistoke pistorasiasta.
- Älä irrota pistoketta johdosta vetämällä. Tartu aina pistokkeeseen, älä johtoon.
- Jalkasäädintä käytetään kone en ohjaamiseen. Älä koskaan aseta muita esineitä jalkasäätimen päälle.

- Älä käytä konetta, jos se on märkä.
- Jos LED-lamppu on vahingoittunut tai rikki, sen saa vahinkojen välttämiseksi vaihtaa vain valmistaja tai valmistajan valtuuttama huoltomies tai muu pätevä henkilö.
- Jos jalkasäätimen johto on vahingoittunut, sen saa vahinkojen välttämiseksi vaihtaa vain valmistaja tai valmistajan valtuuttama huoltomies tai muu pätevä henkilö.
- Tässä ompelukoneessa on kaksoiseristys. Siinä saa käyttää ainoastaan alkuperäisiä varaosia. Katso kaksoiseristettyjä laitteita koskevia huolto-ohjeita.

PIDÄ NÄMÄ OHJEET TALLESSA

Normaalikäytössä ompelukoneen melutaso on alle 75 dB(A).

Koneessa tulee käyttää vain Zhejiang Founder Motor Corporation, LTD. (Vietnam) valmistamaa jalkasäädin tyyppiä FC-2902D, (220-240V area) tai Wakaho Electric Ind. Co., Ltd. (Vietnam) valmistamaa jalkasäädintä tyyppiä 4C-326G (230V area) / 4C-336G (240V area).

Koneessa tulee käyttää ainoastaan Zhejiang Founder Motor Corporation, LTD. (Vietnam) valmistamaa jalkasäädin tyyppiä KD-1902, FC-1902 (110-120V area)/ KD-2902, FC-2902A, FC-2902C, FC-2902D, (220-240V area) tai Wakaho Electric Ind. Co., Ltd. (Vietnam) valmistamaa jalkasäädin tyyppiä 4C-316B (110-125V area) / 4C-316C (127V area) / 4C-326C (220V area) / 4C-326G (230V area) / 4C-336G (240V area).

Sisällys

Koneeseen tutustuminen

Koneen osat	1
Virran kytkeminen koneeseen.....	3
Kaksivaiheinen paininjalan nostin	4
Paininjalan puristuksen säätäminen.....	4
Varusteet	5

Koneen langoittaminen

Puolaaminen.....	6
Puolan asettaminen.....	7
Langankireys	8
Ylälangan pujottaminen.....	9
Alalangan nostaminen.....	10

Ompelu

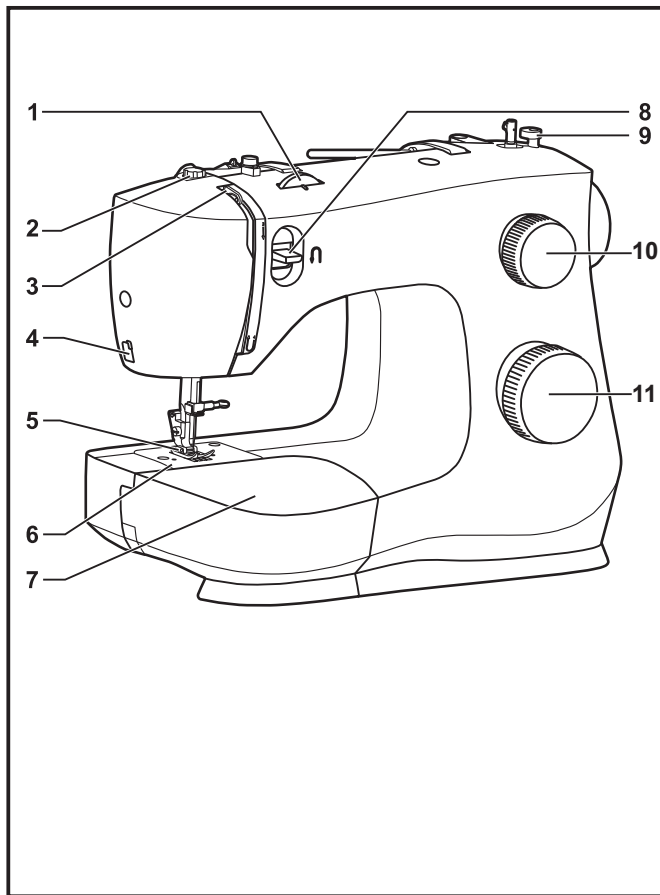
Ompeleen valinta	11
Tikin pituuden säädin	12
Suoraommel	13
Työn irrottaminen.....	14
Langankatkaisu	15
Napinreiät	16
Napin ompe	17
Vetoketju ja tere.....	18

Yleistä

Lisätason asentaminen	19
Paininjalan varren kiinnittäminen	20
Neulan, kankaan ja langan valitseminen.....	21
Parsinlevy.....	22

Huolto ja ongelmatilanteet

Neulan vaihtaminen.....	23
Kunnossapito.....	24
Missä vika?.....	25

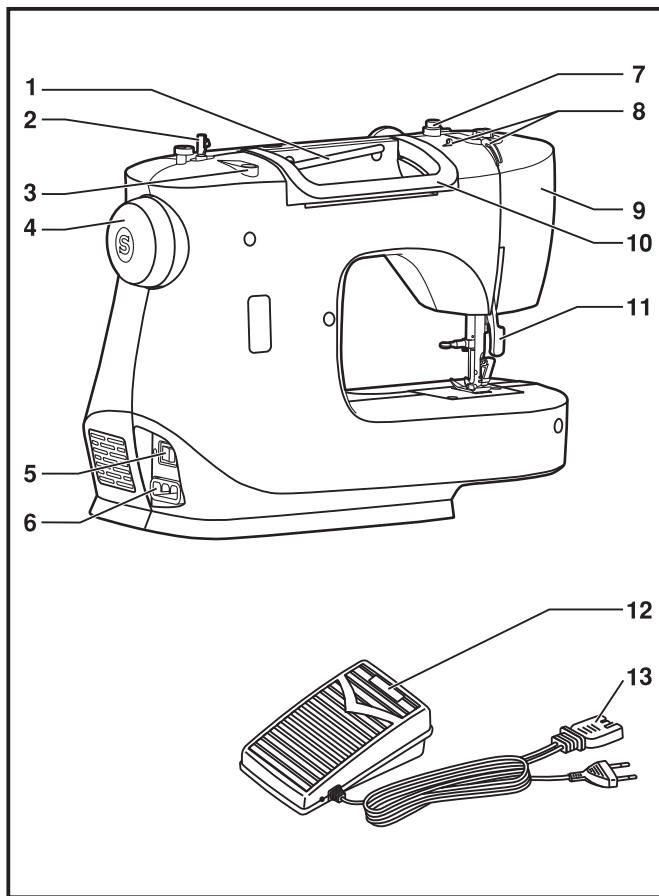


☐ Koneen osat

1. Langankireyden säädin
2. Paininjalan puristuksen säädin
3. Langannostaja
4. Lankaveitsi
5. Paininjalka
6. Pistolevy
7. Lisätaso/ tarvikelaatikko
8. Taaksesyöttövipu
9. Puolauksen rajoitin
10. Tikin pituuden säädin
11. Ommelvalitsin

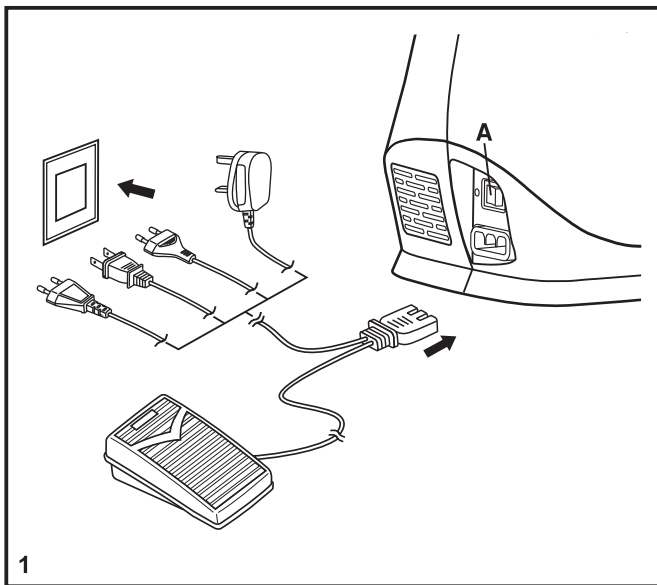
Pakkauksen avaaminen

- Aseta laatikko tasaiselle tukevalle alustalle. Nosta kone ulos laatikosta ja poista muovit.
- Poista kaikki muut pakkausmateriaalit ja muovit.

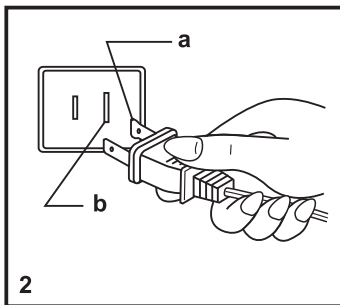


□ Koneen osat

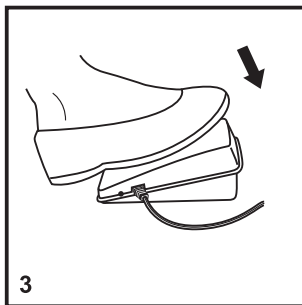
1. Vaakasuora lankatappi
2. Lisälankatapin reikä
3. Puolausakseli
4. Käsipyörä
5. Virta- ja valokytkin
6. Virtajohdon kojevastake
7. Puolauksen ohjain
8. Ylälangan ohjain
9. Otsalevy
10. Kantokahva
11. Paininjalan nostin
12. Jalkasäädin
13. Virtajohto



1



2



3

□ Virran kytkeminen koneeseen

Kytke kone verkkovirtaan kuvan mukaisesti. (1)

Tässä laitteessa on polarisoitu pistoke, jota on käytettävä asianmukaisessa polarisoidussa pistorasiassa. (2)

Huomio:

Irrota virtajohto, kun konetta ei käytetä.

Jalkasäädin

Jalkasäätimellä säädellään ompelunopeutta. (3)

Huomio:

Ota yhteys pätevään sähkömieheen, jos epäilet kytkeä konetta sähköverkkoon. Irrota virtajohto, kun kone ei ole käytössä.

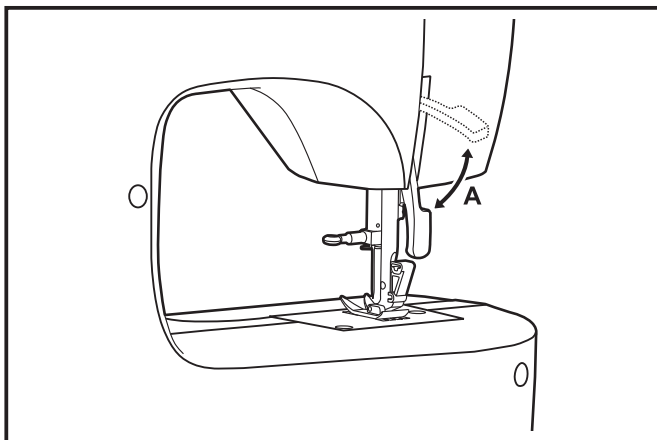
Ompeluvalo

Paina pääkytkin (A) asentoon "I", niin koneeseen syttyy valo.

TÄRKEÄ HUOMAUTUS

Tässä laitteessa on polarisoitu pistoke (toinen terä leveämpi toista). Sähköiskun välttämiseksi tämä pistoke soveltuu polarisoituun pistorasiaan ainoastaan yhdellä tavalla. Jos pistoke ei sovi kunnolla pistorasiaan, käännä pistoke toisinpäin. Jos se ei vielä sittenkään sovi, ota yhteys pätevään sähkömieheen. Älä ryhdy muuntelemaan pistoketta millään tavoin.

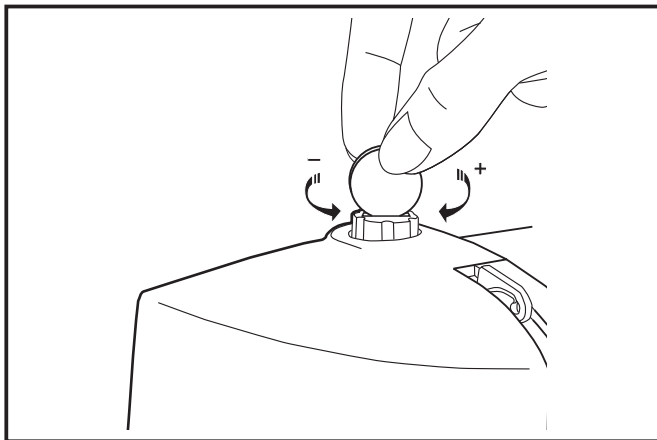
- a. Polarisoitu liitinpistoke
- b. Maadoitettu pistorasia



Kaksivaiheinen paininjalan nostin

Kun ompelet useita kangaskerroksia tai hyvin paksuja kankaita, voit nostaa paininjalan lisänostoasentoon. Silloin työn asettaminen paininjalan alle sujuu helpommin. (A)

Huom:
SINGER® koneesi on säädetty siten, että ommel on moitteeton normaalissa huonelämpötilassa. Erittäin kuuma tai kylmä lämpötila voi vaikuttaa ompelutulokseen.

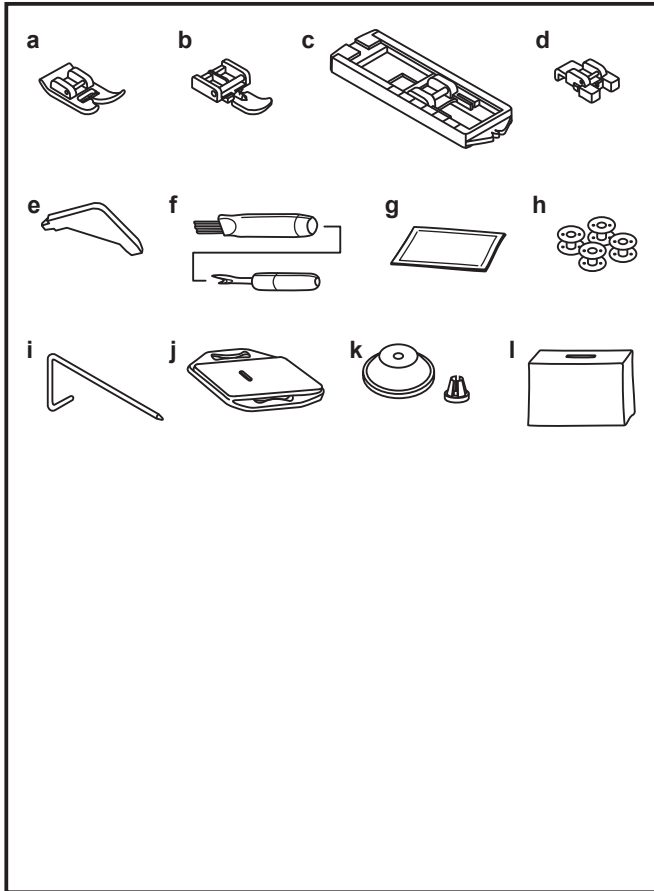


Paininjalan puristuksen säätäminen

Koneen paininjalan puristus on ennalta säädetty, eikä se tarvitse mitään erityistä uudelleensäätöä eri kangastyypeille (ohuille ja paksuille).

Jos paininjalan puristusta on kuitenkin tarpeen säätää, käännä puristuksen säätöruuvia kolikolla.

Kun ompelet erittäin ohutta kangasta, höllää kiristystä kääntämällä ruuvia vastapäivään, erittäin paksuille kankaille kiristystä lisätään kääntämällä ruuvia myötäpäivään.



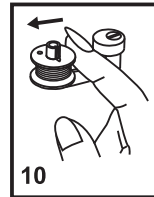
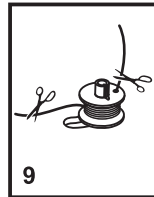
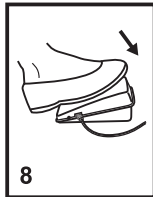
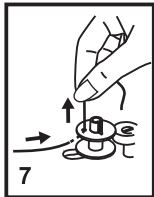
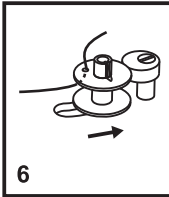
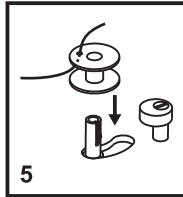
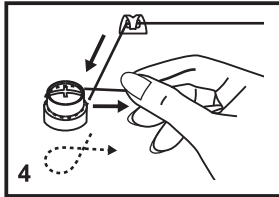
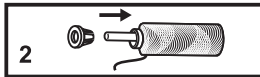
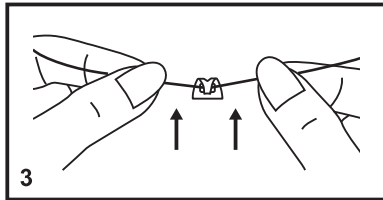
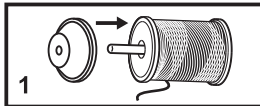
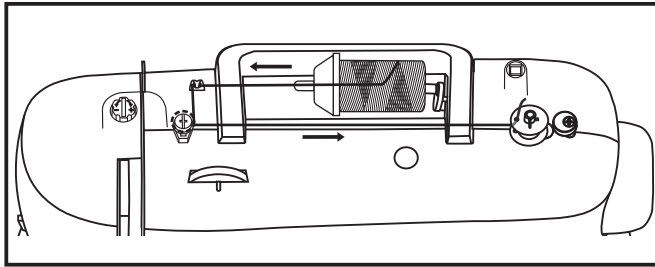
☐ Varusteet

Perustarvikkeet

- a. Yleispaininjalka
- b. Vetoketjijalka
- c. Napinläprijalka
- d. Napin ompelujalka
- e. L-ruuvimeisseli
- f. Ratkoja
- g. Neulapakkaus
- h. SINGER® Class 15 puolat (4x)
- i. Tikkaus- ja reunaohjain
- j. Parsinpistolevy
- k. Trådulleholder
- l. Pehmeä suojahoppu

Lisätarvikkeet:

Lisätietoa paininjaloista ja muista lisätarvikkeista lähimmältä Singerjälleenmyyjältäsi, www.singer.com

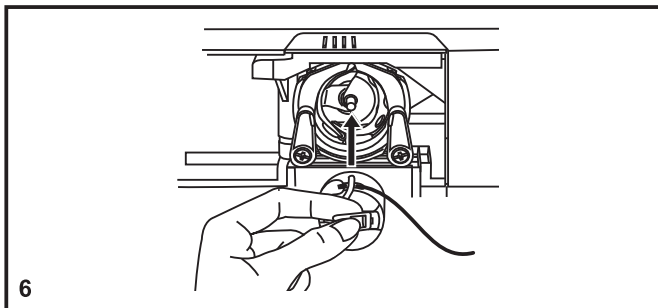
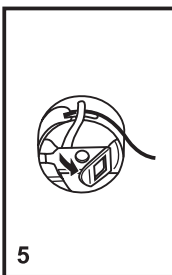
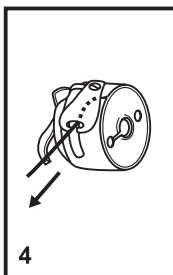
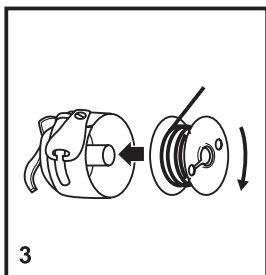
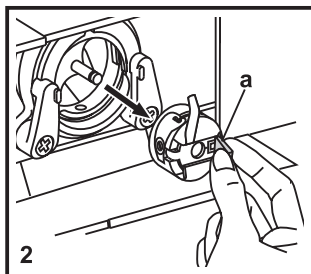
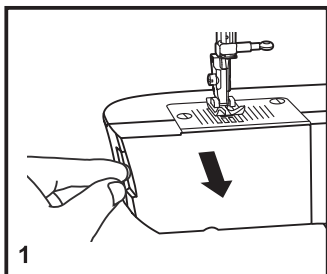


□ Puolaaminen

- Pane lankarulla ja pidike lankatappiin. (1/2)
- Vie lanka ohjaimeen. (3)
- Kierrä lanka myötäpäivään puolauksen kiristyslevyjen väliin. (4)
- Puolaa kuvan mukaisesti ja pane puolausakseliin. (5)
- Työnnä puolausakseli oikealle. (6)
- Pidä kiinni langanpäästä. (7)
- Paina jalkasäädintä. (8)
- Nosta jalka jalkasäätimeltä, kun lankaa on puolassa muutama kierros. Leikkaa ylimääräinen lanka pois niin läheltä puolaa kuin mahdollista. Jatka puolaamista, kunnes puola on täynnä eikä se enää pyöri. Katkaise lanka. (9)
- Työnnä puolausakseli vasemmalle (10) ja ota puola pois.

Huomio:

Kun puolausakseli on puolausasennossa, kone ei ompele eikä käsipyörää voi kääntää. Kun haluat aloittaa ompelun, työnnä puolausakseli vasemmalle ompeluasentoon.



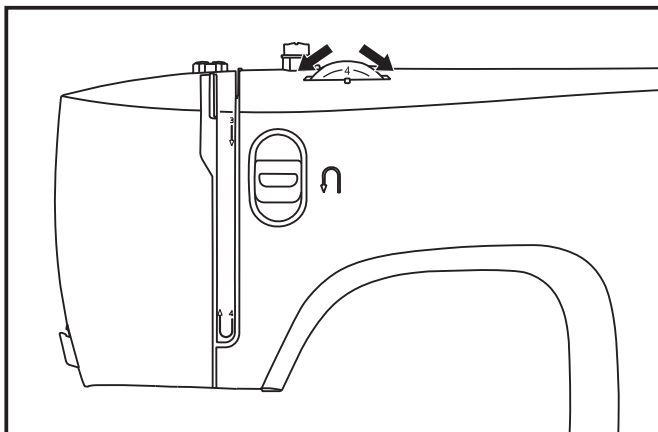
□ Puolan asettaminen

Neulan pitää olla yläasennossa, kun otat puolaa pois tai panet sitä paikalleen.

- Avaa puolakotelon kansi. (1)
- Tartu puolakotelon salpaan (a) ja ota kotelo ulos. (2)
- Pidä puolakoteloa toisessa kädessä. Työnnä puola paikalleen niin, että lanka juoksee myötäpäivään (nuoli). (3)
- Vie lanka uraan ja kielekkeen alta. Jätä 15 cm lankaa näkyviin. (4)
- Pidä kiinni puolakotelon salvasta. (5)
- Aseta puolakotelo sukkulaan. (6)

Huomio:

Sammuta virta (kytkin O-asentoon), ennen kuin alat vaihtaa puolaa.



□ Langankireys

Ylälangan kireys

Langankireyden perusasento on "4". (1)

Lisää kireyttä kääntämällä säätöpyörää suurempaa lukua kohti. Alenna kireyttä kääntämällä säätöpyörää pienempää lukua kohti.

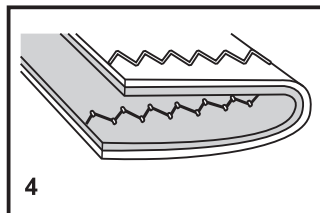
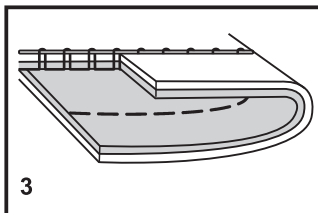
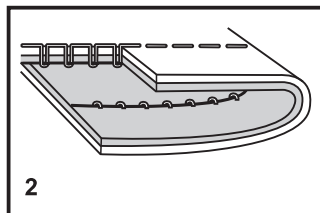
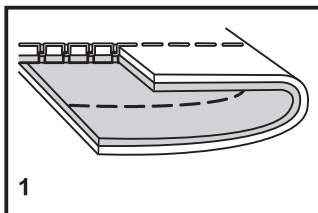
1. Suoraompeleen normaali langankireys.
2. Ylälanka on liian löysällä suoraompeelta varten. Käännä säätöpyörää suurempaa lukua kohti.
3. Ylälanka on liian kireällä suoraompeelta varten. Käännä säätöpyörää pienempää lukua kohti.
4. Siksakin ja koristeompeleiden normaali langankireys. Tällöin ylälankaa näkyy hiukan työn nurjalle puolella.

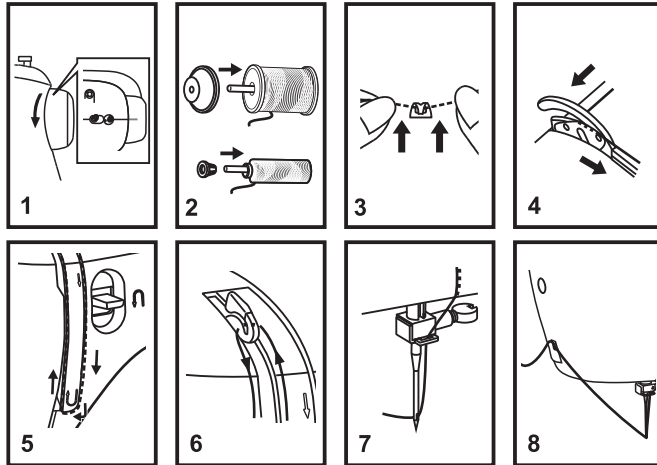
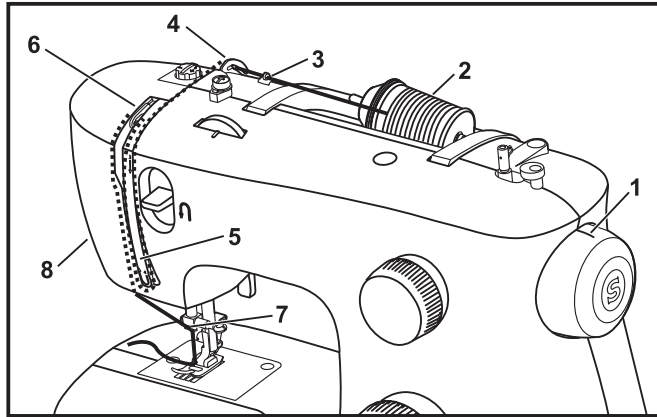
Alalangan kireys

Alalangan kireys on säädetty tehtaalla, joten sinun ei tarvitse säätää sitä.

Huomaa:

- Oikea langankireys on tärkeä hyvän ompelutuloksen kannalta.
- Sopiva langankireys vaihtelee ompeleen, langan ja kankaan mukaan.
- Suoraompeleessa langankireyden tulee olla tasapainossa, jolloin tikki on samanlainen oikealla ja nurjalla puolella.
- Lähes kaikessa ompelussa langankireyden tulee olla välillä "3" - "5".
- Siksak ja koristeompeleet ommellaan yleensä alemmalla kireydellä.
- Koristeompelussa ylälanka saa hiukan näkyä työn nurjalla puolella.





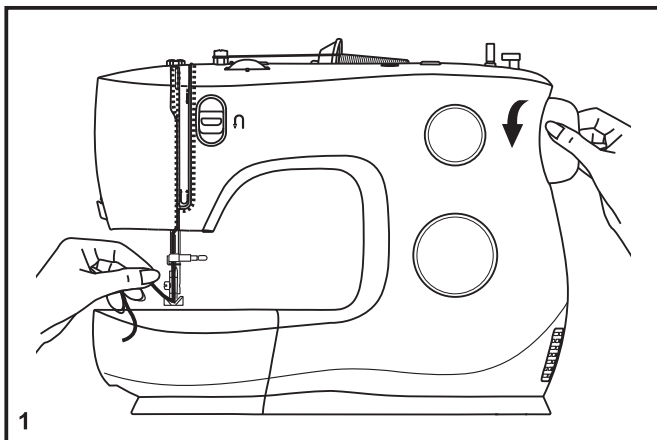
□ Ylälangan pujottaminen

Tämä yksikertainen työvaihe on tehtävä kunnolla, koska langan oikea langanpujotus vaikuttaa ratkaisevasti ompelun onnistumiseen.

- Nosta ensin neula yläasentoon (1), ja käännä käsipyörää vastapäivään, kunnes neula juuri ja juuri alkaa laskeutua alaspäin. Nosta paininjalka, niin langankiristys vapautuu.

Huom: Turvallisuussyistä suosittelemme virran sammuttamista ennen langoitusta.

- Nosta lankatappi ylös. Pane lankarulla lankatappiin niin, että lanka purkautuu siitä kuvan mukaisesti. Jos rulla on pieni, pane pidikkeen pieni puoli rullaa vasten. (2)
- Vedä lankaa rullalta yläohjaimen läpi (3) ja esikireysjousen läpi kuvan mukaisesti. (4)
- Vie lanka alas oikeanpuoleista ja ylös vasemmanpuoleista uraa pitkin (5) Tässä vaiheessa kannattaa pitää kiinni langasta rullan ja langanohjaimen välistä.
- Vie lanka nyt oikealta vasemmalle langannostajan päässä olevaan silmukkaan ja sitten jälleen alas. (6)
- Vie lanka nyt vaakasuoran langanohjaimen takaa, sitten neulatangossa olevan ohuen teräslankaohjaimen takaa (7) ja sitten alas neulaan, johon lanka pujotetaan etukautta taakse.
- Vedä 15-20 cm lankaa neulan taakse. Katkaise lanka kiinteän lankaveitseen. (8)

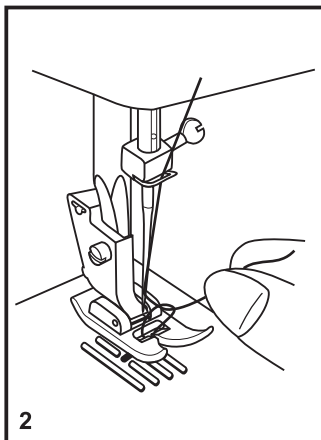


□ Alalangan nostaminen

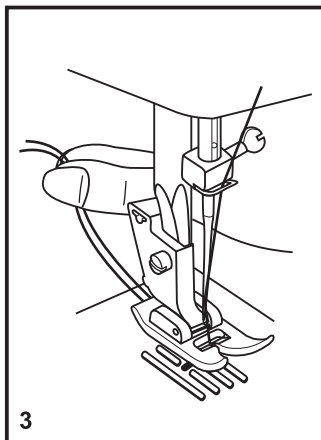
Pidä ylälangasta kiinni vasemmalla kädellä. Käännä käsipyörää (1) itseesi päin niin, että neula ensin nousee ja sitten laskee.

Huom:

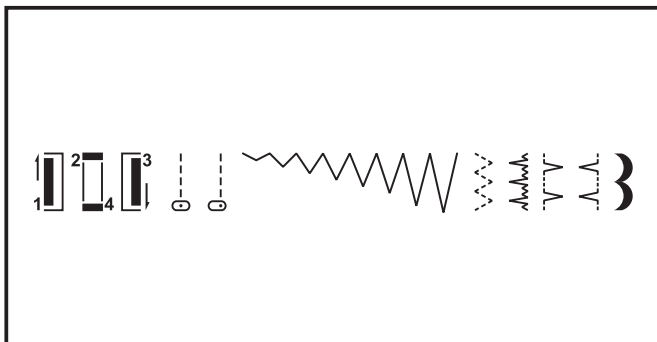
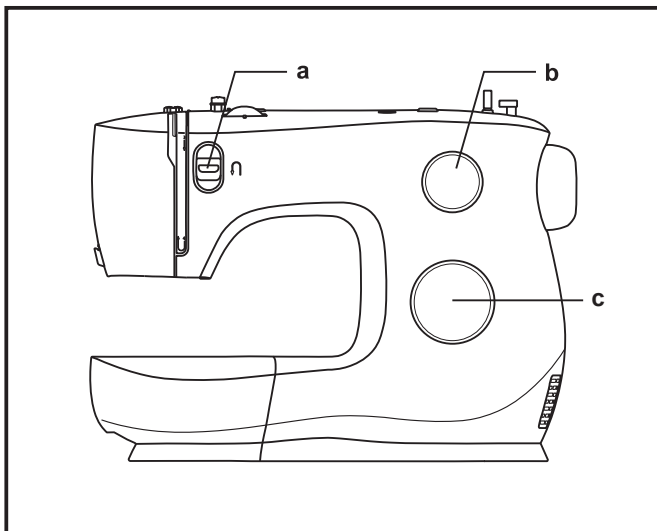
Jos alalanka ei nouse, se saattaa olla juuttunut puolakotelon kannen tai lisätason väliin.



Vedä kevyesti ylälankaa, jolloin alalanka nousee ylös pistolevyn reiän kautta. (2)




Vie molemmat langat taakse paininjalan alta. (3)



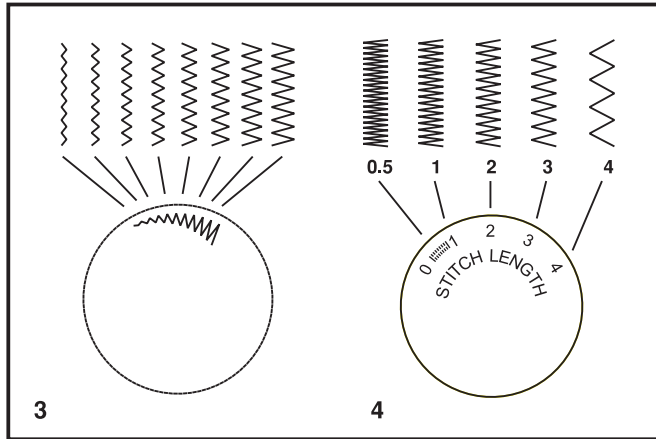
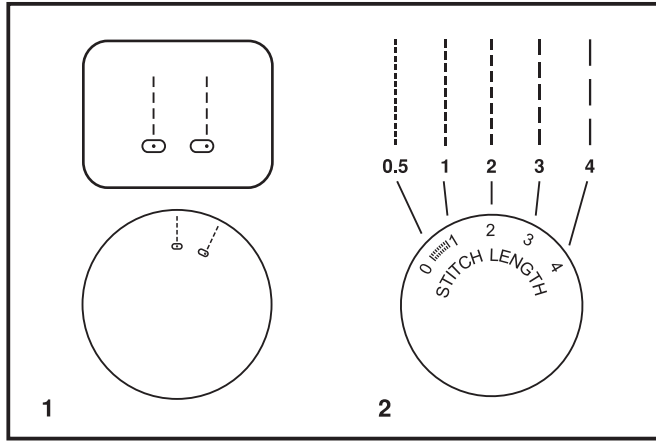
☐ Ompeleen valinta

Valitse ommel kääntämällä ommelvalintasäädintä. Ommelvalintasäädintä voi kääntää kumpaankin suuntaan.

Suoraommelta varten valitse "  " ommelvalinnasta.

Sik-sakia varten valitse "  " ommelvalinnasta.

- a. Tilbagesyningsarm
- b. Stinglængdevælger
- c. Mønstervælger



□ Tikin pituuden säädin

Tikin pituus suoraompeleessa

Valitse ommelvalitsimesta suoraommel. (1)

Käännä tikin pituuden säädintä, niin yksittäisten tikkien pituus vähenee säätimen lähestyessä arvoa "0" ja kasvaa säätimen lähestyessä arvoa "4". (2)

Käytä pidempää tikkiä ommellessasi paksuja kankaita, suuremmalla neulalla tai paksummalla langalla. Käytä lyhyempää tikkiä ommellessasi ohuita kankaita, pienemmällä neulalla tai ohuemmalla langalla.

Tikin pituuden toiminta siksakompeleissa

Valitse ommelvalitsimesta siksak " ~~~~~ ". (3)

Siksakompeleiden syvyys lisääntyy, kun tikin pituuden säädin lähestyy arvoa "0".

Paras tulos syntyy yleensä säätimen ollessa "2.5" tai alle.

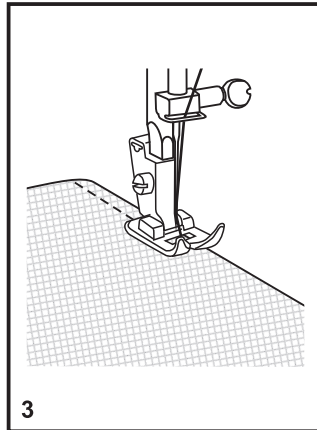
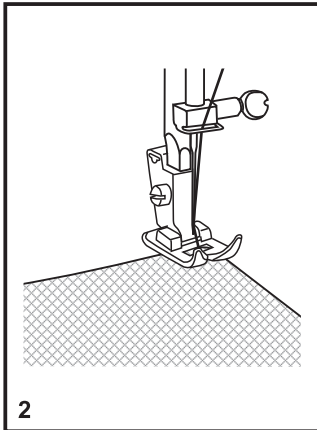
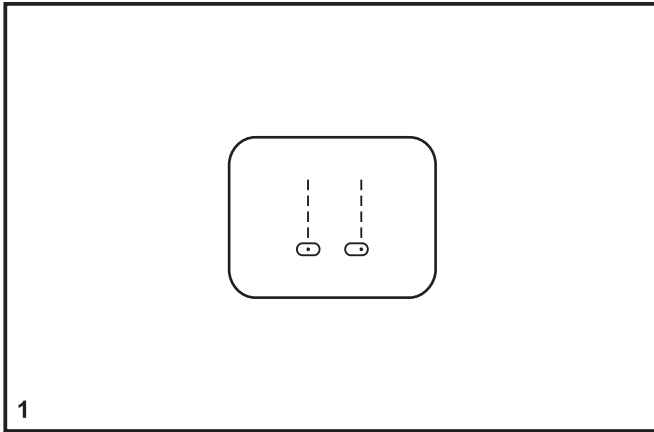
Suljettuja siksakpistoja (lähellä toisiaan olevia) kutsutaan laakapistoiksi. (4)

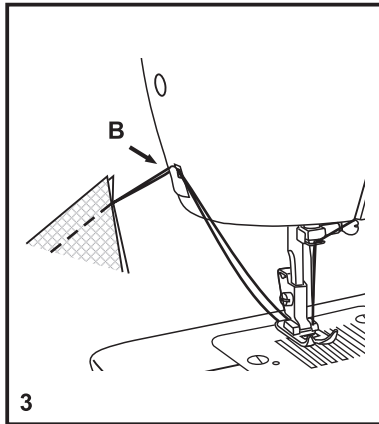
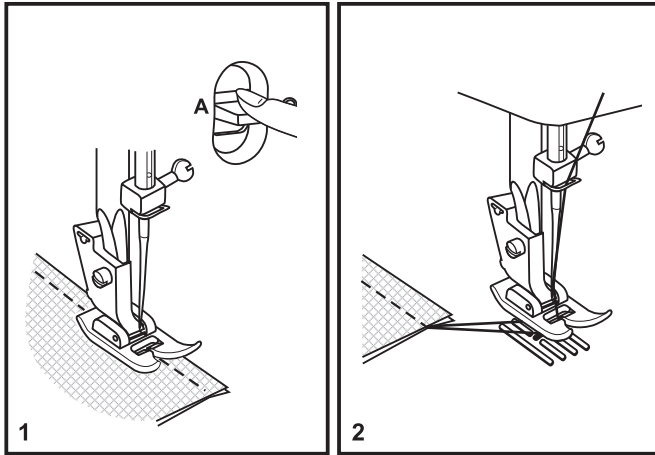
□ Suoraommel

Valitse ensin koneeseen suoraommel. (1)

Vie kangas paininjalan alle niin, että kankaan reuna kulkee pistolevyllä halutun saumaohjainviivan kohdalla. (2)

Laske paininjalka ja aloita ompelu painamalla jalkasäädintä. (3)





□ Taaksesyöttö

Jotta sauma ei pääse alku- ja loppukohtassa purkautumaan, se kannattaa vahvistaa ompelemalla muutama tikki taaksepäin painamalla taaksesyöttövipua (A).

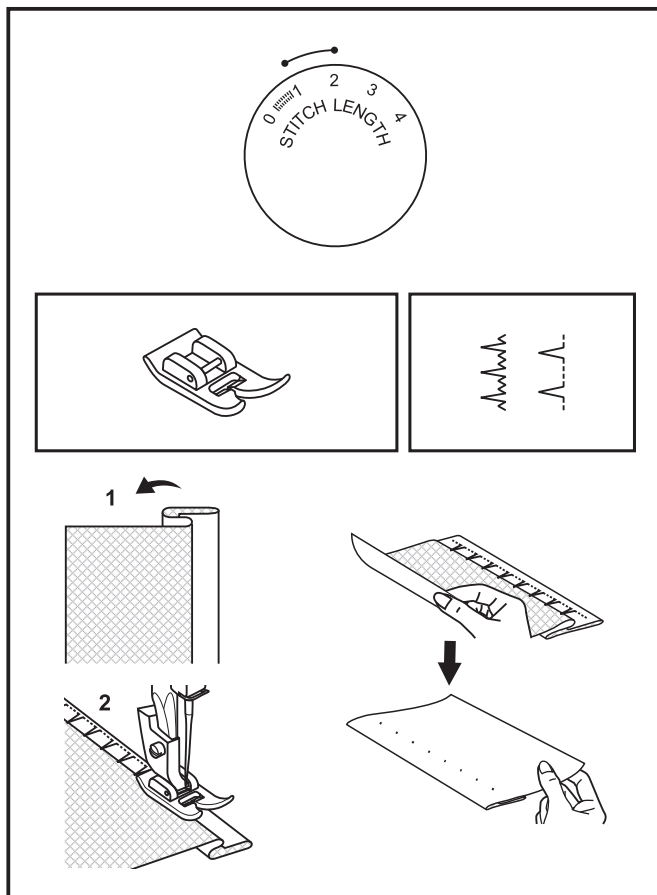
Ompele muutama tikki taaksepäin. Vapauta vipu, niin kone ompeleen taas eteenpäin. (1)

□ Työn irrottaminen

Käännä käsipyörää itseesi päin (vastapäivään) niin, että langannostaja on yläasennossaan ja neula alkaa laskeutua; nosta paininjalka ja ota työ pois neulan ja paininjalan takaa. (2)

□ Langankatkaisu

Vie langat paininjalan taakse ja katkaise ne koneen sivussa olevaan lankaveitseen (B). (3)



□ Piilo-ommel

Verhojen, housujen ja hameiden ym. päärmeet.

.. Piilo-ommel joustaville kankailla.

.. Piilo-ommel tiivissidoksisille kankailla.

Huom:

Piilo-ompeleen toteuttaminen vaatii harjoittelua. Kokeile ommelta ensin tilkulle.

Aseta tikin pituus sopivaksi vasemmalla näkyvästä valitsimesta. Piilo-ompeleisiin käytetään yleensä normaalia pidempää tikin pituutta.

Kapeaa ommelleveyttä käytetään tavallisesti ohuilla kankailla ja leveää ommelleveyttä taas keskivahvoilla ja paksuilla kankailla. Testaa aina asetukset ensin mallitilkulle.

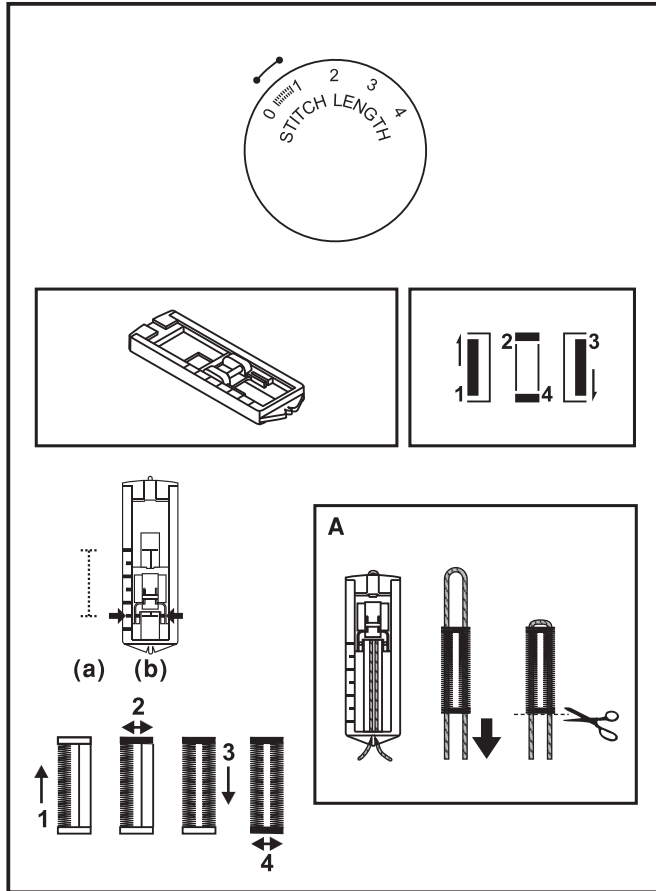
Piilo-ommel:

Käännä helmaan halutun levyinen päärme ja silitä. Taita takaisin päin kuvan 1. osoittamalla tavalla niin, että yläreuna ulottuu noin 7 mm taitoksen oikealle puolelle.

Aloita ompelu hitaasti taiteen kohdalta niin, että neula juuri ja juuri tarttuu yhteen tai kahteen kuituun taitoksen kohdalta. (2) Avaa taitos ja silitä päärme.

Huom:


Piilo-ompeleen ompelu sujuu vieläkin helpommin piilo-ommeljalalla, jonka voit hankkia SINGER® - jälleenmyyjältä.



□ Napinreiät

Valmistelu

1. Irrota yleispaininjalka ja vaihda tilalle napinläpijalka.
2. Määritä napinläven pituus mittaamalla napin halkaisija ja paksuus ja lisäämällä mittaan 0,3 cm salpoja varten; merkitse napinläven koko kankaalle. (a)
3. Aseta kangas paininjalan alle niin, että napinläpijalassa oleva merkki osuu kankaalle merkityn aloituspisteen kohdalle. Laske paininjalka niin, että kankaalle merkitty napinläven keskiviiva osuu napinläpijalan keskelle. (b).

Aseta ompeleen tiheys säätämällä tikin pituuden säädin kohtaan "  ".

Huomaa:

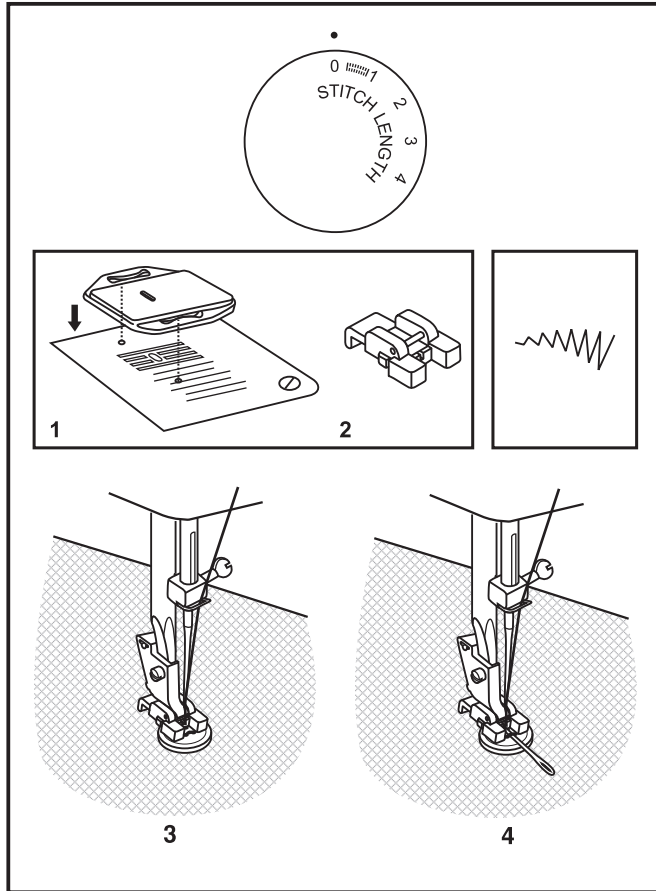
Tiheys vaihtelee kankaan mukaan.

Tee aina koenäpinläpi kankaalle, johon aiot ommella lopullisen napinläven.

Nelivaiheinen ompelu etenee vaiheesta toiseen ommelvalinnan säätökiekkolla. Kun siiryt napinläven ompelussa vaiheesta toiseen, varmista että neula on ylhäällä ennen kuin käännät ommelvalinnan säätökiekon seuraavaan vaiheeseen. Huolehdi, ettet ompele liikaa tikkejä vaiheissa 2 ja 4. Avaa napinläpi ratkojalla molemmista päistä keskelle päin.

Vihjeitä:

- Lopputuloksesta tulee parempi, jos kevennät ylälangan kiristystä hieman.
- Ohuissa ja joustavissa kankaissa kannattaa käyttää tukikangasta.
- Joustavissa ja neulotuissa kankaissa on hyvä käyttää tukevaa lankaa tai nauhaa. Siksak-ommel tulee ommella paksun langan tai nauhan päälle. (A)



□ Napin ompe

Kiinnitä parsinlevy. (1)

Vaihda yleisjalka napinompelujalkaan. (2)

Aseta tikin pituus arvolle "0".

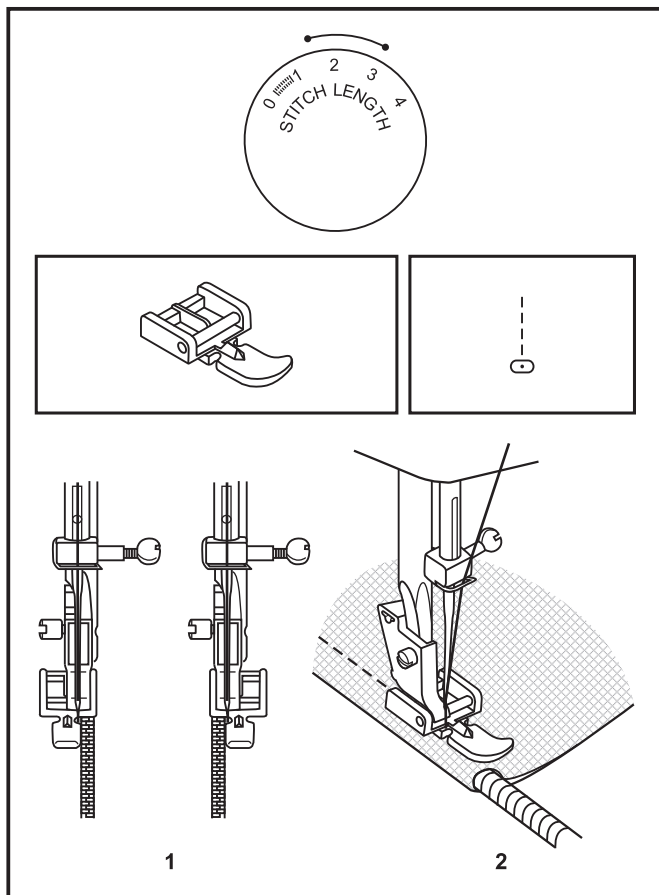
Aseta nappi ja kangas napinompelujalan alle kuten kuvassa. (3)

Valitse siksak. Säädä ommel niin, että neula menee napin vasempaan reikään ja oikeaan reikään käsipyörää kääntämällä osumatta nappiin. Tarkista käsipyörää kääntämällä, että neula osuu kumpaankin napinreikään. Säädä tarvittaessa siksakin leveyttä napinreikien mukaan. Ompele nappi hitaasti noin kymmenellä tikillä.

Nosta neula ylös. Valitse jälleen suoraompele ja ompele muutama päättelytikki. Vie langanpäät työn nurjalle puolelle ja päättele käsin.

Jos haluat nappiin kaulan, aseta parsinneula tai tulitikku napin päälle ja ompele. (4)

Ompele nelireikäisistä napeista ensin kaksi etummaista reikää, siirrä työtä eteenpäin ja ompele kaksi takimmaista reikää.



□ Vetoketju ja tere

Säädä kone kuvan mukaisesti.

Vaihda koneeseen vetoketjujalka.

Sen voi kiinnittää joko neulan oikealle tai vasemmalle puolelle, riippuen siitä kumpi vetoketjun puolisko on ommeltavana. (1)

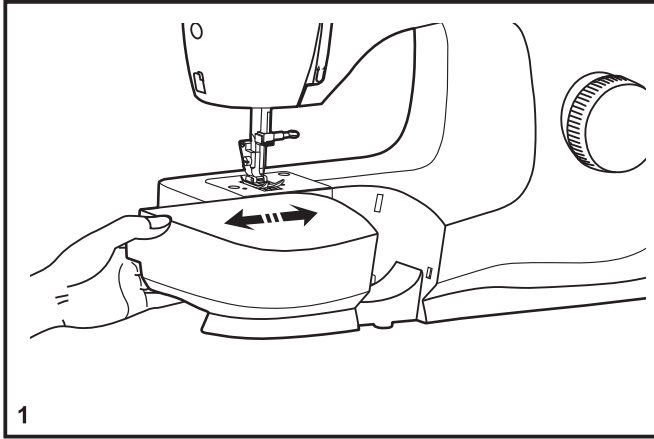
Kun haluat ohittaa vetoketjun vetimen, laske neula alas, nosta paininjalka ja työnnä vedin paininjalan taakse. Laske jalka ja jatka ompelua.

Samalla jalalla voi myös valmistaa tereen ompelemalla nyörin vinokaitaleen sisään. (2)

□ Lisätason asentaminen

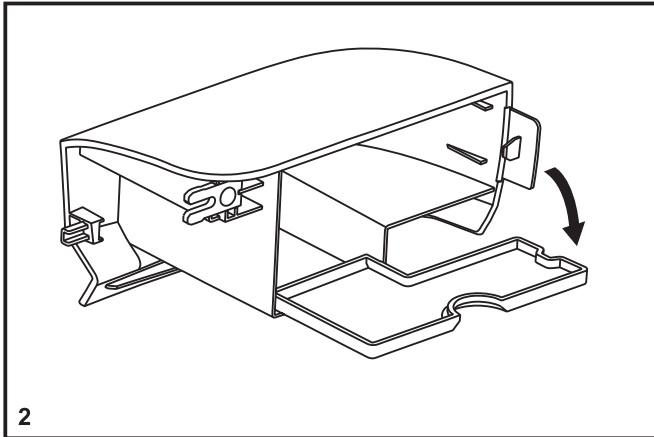
Pidä lisätaso vaakasuorassa asennossa ja työnnä sitä nuolen suuntaisesti. (1)

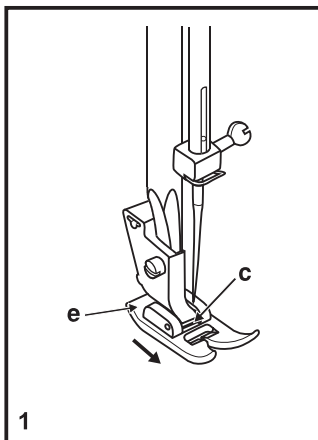
Poista lisätaso vetämällä sitä vasemmalle.



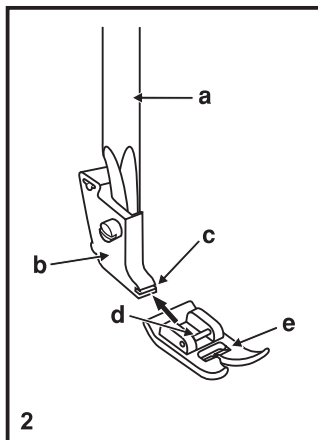
Lisätasoon kuuluu tarvikelaatikko.

Avaa se kääntämällä kantta kuvan mukaisesti. (2)

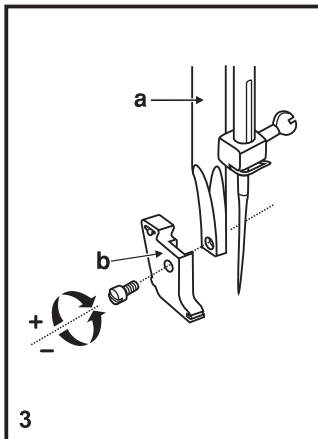




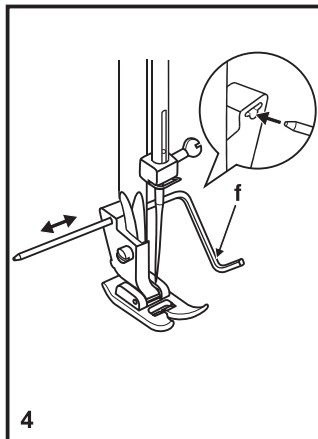
1



2



3



4

□ Paininjalan varren kiinnittäminen

Paininjalan irrottaminen

Työnnä paininjalan takaa (e), jotta se vapautuu paininjalan kiinnitysaukosta (c). (1)

Paininjalan kiinnittäminen

Aseta paininjalka takaisin painamalla paininjalan (e) pieneen (d) istukkaan kiinnitysaukkoon (c). (2)

Paininjalan varsiosan irrottaminen ja kiinnittäminen

Nosta painintanko (a) ylös. Irrota ja kiinnitä paininjalan istukka (b) kuvassa osoitetulla tavalla. (3)

Ommelohjaimen kiinnittäminen

Kiinnitä ommelohjain (f) paininjalan takana olevaan pidikkeeseen. Säädä etäisyys työn mukaan. Esim: käänteet, tikkaukset. (4)

Huomio:

Sammuta virta pääkytkimestä ("O"), kun teet edellä olevia toimenpiteitä.

Neulan, kankaan ja langan valitseminen

VALINTATAULUKKO

NEULAKOKO	KANGAS	LANKA
9-11 (70-80)	Ohuet kankaat - ohut puuvilla, voile, silkki, puuvillaneuleet, trikoo, kreppi, polyester, paita - ja puserokankaat.	Ohuet puuvilla-, polyester - tai sekoitelangat.
11-14 (80-90)	Keskivahvat kankaat - puuvilla, satiini, kevyet villakankaat, purjekangas.	Tavalliset ompelulangat sopivat näihin kankaisiin ja neulakokoihin. Ompele keinokuitukankaat polyesterlangalla ja luonnonmateriaalit puuvillalangalla. Käytä aina samaa lankaa sekä ylä - että alalankana.
14 (90)	Keskivahvat kankaat - puuvilla, paksu pellava, paksuhkot neulokset, frotee, denim.	
16 (100)	Paksut kankaat - kanvas, villakankaat, tikkikankaat, denim, sisustuskankaat.	
18 (110)	Paksut villakankaat - takkikankaat, verhoilukankaat, myös nahka ja muovi	Paksu lanka.

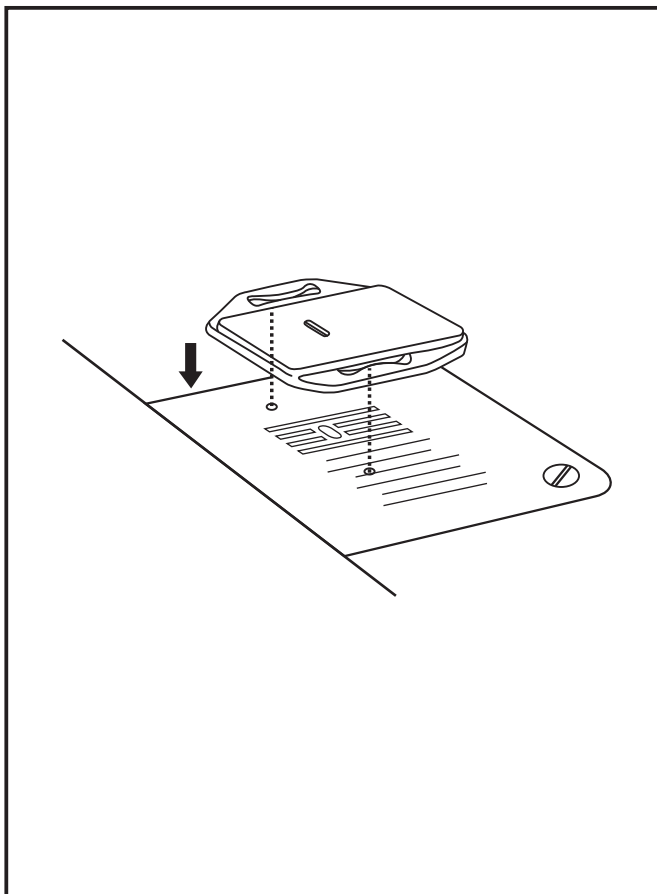
TÄRKEÄÄ: Valitse neulan koko ompelulangan ja kankaan mukaan.

NEULAN JA KANKAAN VALINTA

NEULAT	NEULATYYPPI	KANGASTYYPPI
SINGER® 2020	Tavallinen terävä neula. Koot ohuesta paksuun. 9 (70) - 18 (110).	Luonnonkuidut villa, silkki. Ei suositella neuloksille.
SINGER® 2045	Pallokärkineula 9 (70) - 18 (110).	Luonnonkuidut ja keinokuidut, polyestersekoitteet. Neulokset, trikoo, Lycra®, uimapukukangas, joustavat materiaalit.
SINGER® 2032	Nahkaneula .12 (80)-18 (110)	Nahka, muovi, sisustuskankaat. (Tekee pienemmän reiän kuin tavallinen iso neula.)

Huom:

1. Paras ompelutulos syntyy aidoilla SINGER® - neuloilla.
2. Vaihda neula usein, suunnilleen joka toista ommeltavaa vaatetta varten tai kun lankaa katkeilee tai työhön tulee hyppytikkejä.



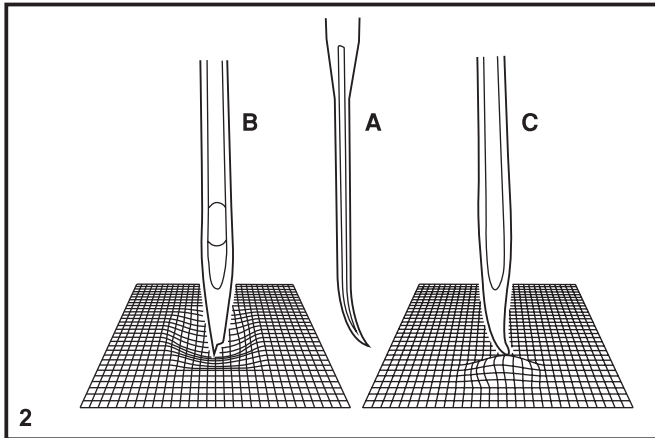
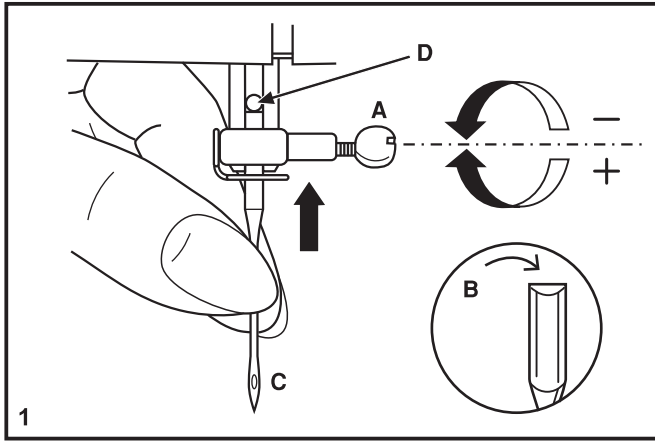
□ Parsinlevy

Joissakin ompelutöissä (parsiminen, vapaa konekirjonta) on käytettävä parsinlevyä.

Kiinnitä parsinlevy kuvan mukaisesti.

Irrota parsinlevy kun palaat normaaliompeluun.

Vapaaseen ompeluun suositellaan parsin/ kirjontajalkaa, jonka voit hankkia lisätarvikkeena valtuutetulta SINGER®- jälleenmyyjältä.



☐ Neulan vaihtaminen

Vaihda neula usein ja etenkin, jos se tuntuu tylsältä tai aiheuttaa ongelmia ompeluun. Parhaan ompelutuloksen saat aidoilla SINGER®-neuloilla.

Aseta neula kuvan mukaan:

- A. Höllää neulatangon ruuvia ja kiristä se jälleen uuden neulan vaihtamisen jälkeen. (1)
- B. Neulan varren litteän sivun pitää osoittaa taaksepäin.
- C/D. Työnnä neula sisään niin pitkälle kuin se menee.

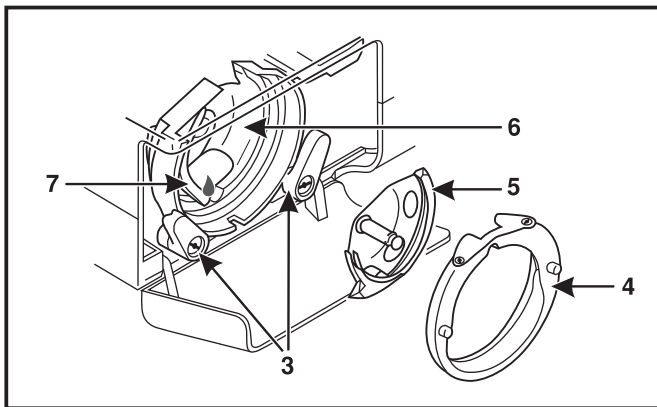
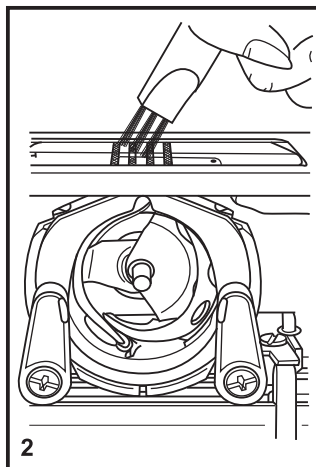
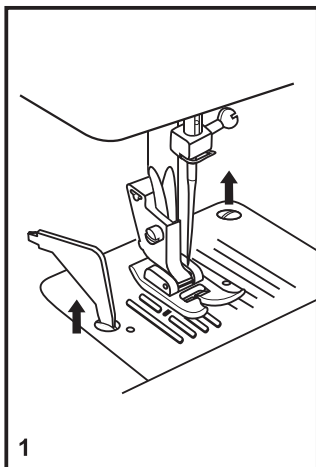
Huomio:

Sammuta virta koneesta (kytkin O-asentoon) ennen neulan vaihtamista.

Käytä aina hyväkuntoista neulaa. (2)

Ompelu ei onnistu hyvin, jos:

- A. Neula on taipunut
- B. Neula on tylsä
- C. Neulan kärki on rikkoutunut



□ Kunnossapito

Huomio:

Irrota kone verkkovirrasta poistamalla pistoke koneen pistorasiasta. Kun puhdistat konetta, sen pitää aina olla irrotettuna verkkovirrasta.

Irrota pistolevy:

Käännä käsipyörää, kunnes neula on kokonaan ylhäällä. Avaa saranoitu etukansi ja avaa pistolevyn ruuvi ruuvimeisselillä. (1)

Syöttäjän puhdistaminen:

Irrota puolakotelo ja puhdistaa mukana toimitetulla harjalla koko alue. (2)

Sieppaajan puhdistaminen ja voitelemisen:

Irrota puolakotelo. Käännä napsauttaen kaksi sieppaajaa pitelevää vartta (3) ulospäin. Irrota sieppaajan uran suojus (4) ja sieppaaja (5), puhdistaa pehmeällä liinalla. Voitele kohdat (6) (1-2 tippaa) ompelukoneöljyllä. Käännä käsipyörää, kunnes sieppaajan ura (7) on vasemman-puoleisessa asennossa. Pane sieppaaja takaisin paikalleen (5). Pane sieppaajan uran suojus paikalleen ja napsauta kaksi sieppaajaa pitelevää vartta takaisin. Pane puolakotelo, puola ja pistolevy takaisin paikalleen.

Tärkeää:

Kangasnukka ja langanpätkät pitää poistaa säännöllisesti. Samoin kone pitää huollattaa säännöllisin väliajoin.

Missä vika?

Ongelma	Syy	Korjaaminen
Ylälanka katkeaa	<ol style="list-style-type: none">1. Konetta ei ole langoitettu oikein.2. Langankiristys on liian tiukka.3. Lanka on neulalle liian paksu.4. Neulaa ei ole asetettu oikein.5. Lanka on kiertynyt lankarullan pidikkeeseen.6. Neula on vioittunut.	<ol style="list-style-type: none">1. Langoita kone uudelleen.2. Alenna langankireyttä. (pienempi numero)3. Valitse suurempi neula.4. Irrota neula ja aseta se uudelleen. (litteä puoli taaksepäin)5. Ota lankarulla irti ja kiedo lanka rullaan.6. Vaihda neula.
Alalanka katkeaa	<ol style="list-style-type: none">1. Puolakotelo ei ole oikein asennettu.2. Puola on väärin langoitettu.	<ol style="list-style-type: none">1. Ota puolakotelo ja aseta se uudelleen sukkulaan. Langan tulee antaa myöden kevyesti vedettäessä.2. Tarkasta puola ja puolakotelo.
Hyppytikkejä	<ol style="list-style-type: none">1. Neulaa ei ole asetettu oikein.2. Neula on vioittunut.3. Neula on väärän kokoinen.4. Jalkaa ei ole kiinnitetty oikein.	<ol style="list-style-type: none">1. Irrota neula ja aseta se uudelleen. (litteä puoli taaksepäin)2. Vaihda koneeseen uusi neula.3. Valitse langalle ja kankaalle sopiva neula.4. Tarkista ja kiinnitä uudelleen.
Neula katkeaa	<ol style="list-style-type: none">1. Neula on vioittunut.2. Neulaa ei ole asetettu oikein.3. Neula on väärän kokoinen.4. Väärä jalka on kiinnitetty koneeseen.	<ol style="list-style-type: none">1. Aseta uusi neula2. Aseta neula oikein. (litteä puoli taaksepäin).3. Valitse langalle ja kankaalle sopiva neula.4. Valitse oikea jalka.
Tikit ovat löysiä	<ol style="list-style-type: none">1. Konetta ei ole langoitettu oikein.2. Alalanka on pujotettu väärin.3. Neula/kangas/lankayhdistelmä on väärä.4. Langankireys on väärin.	<ol style="list-style-type: none">1. Tarkista langoitus.2. Tarkista puolakotelo ohjeen mukaan.3. Neulan koon pitää sopia kankaalle ja langalle.4. Korjaa langankiristys.
Saumat poimuttuvat tai menevät kurttuun	<ol style="list-style-type: none">1. Neula on kankaalle liian paksu.2. Tikin pituus on säädetty väärin.3. Langankiristys on liian tiukka.	<ol style="list-style-type: none">1. Valitse ohuempi neula.2. Säädä tikin pituus uudelleen.3. Höllää langankiristystä.
Epätasaisia tikkejä, epätasainen syöttö	<ol style="list-style-type: none">1. Huonolaatuinen lanka.2. Puolakotelo on langoitettu väärin.3. Kangasta on vedetty.	<ol style="list-style-type: none">1. Valitse laadukkaampi lanka2. Ota puolakotelo irti, langoita uudelleen ja aseta oikein takaisin paikalleen.3. Älä vedä kangasta ompelun aikana, anna koneen syöttää sitä
Kone on äänekäs	<ol style="list-style-type: none">1. Nukkaa tai öljyä on kerääntynyt sukkulaan tai neulatankoon.2. Neula on vioittunut.	<ol style="list-style-type: none">1. Puhdista sukkula ja syöttäjä ohjeen mukaan.2. Vaihda neula.
Kone jumittuu	Lanka on takertunut sukkulaan.	Poista ylälanka ja puolakotelo, käännä käsipyörää taakse- ja eteenpäin käsin ja poista langanpätkät. Öljyä ohjeiden mukaan.



Huomaa, että tämä kone on kierrätettävä kunkin maan sähkö/elektronisia laitteita koskevan lainsäädännön mukaisesti.

Älä heitä sähkölaitteita sekajätteen joukkoon vaan toimita ne asianmukaiseen keräyspisteeseen. Paikallisilta viranomaisilta saat tietoa paikkakuntasi jätteenkeräyspaikoista. Vaihdettaessa vanhoja laitteita uusiin jälleenmyyjällä saattaa olla lainmukainen velvollisuus ottaa vanha laite hävitettäväksi maksutta. Jos sähkölaitteita viedään kaatopaikalle, vaarallisia aineita saattaa valua pohjaveteen ja päätyä ravintoketjuun vahingoittaen terveyttä ja hyvinvointia.

Pidätämme oikeuden muuttaa koneen varustusta ja tarvikkevalikoimaa ilman ennakkoilmoitusta sekä tehdä muutoksia koneen ominaisuuksiin tai muotoiluun. Tällaiset muutokset ovat aina edullisia sekä tuotteen että käyttäjän kannalta.

IMMATERIAALIOIKEUS

Singer ja kirjaintunnus "S" ovat Singer Company Limited S.à.r.l.:n tai sen tytäryhtiöiden tavaramerkkejä.

4710991-11A • Finnish ©2021 The Singer Company Limited S.à.r.l. tai sen tytäryhtiöt. Kaikki oikeudet pidätetään.