

**3342**

**SINGER®**

***Betjeningsvejledning***

***Instruktionsbok***

***Käyttöohje***

***Bruksanvisning***



**DA**

## **VIGTIGE SIKKERHEDSANVISNINGER**

Denne husholdningssymaskine er konstrueret i overensstemmelse med IEC/EN 60335-2-28 og UL1594.

### **VIGTIGE SIKKERHEDSANVISNINGER**

Ved anvendelse af elektriske apparater skal grundlæggende sikkerhedsforanstaltninger altid overholdes, herunder følgende anvisninger:

Læs alle anvisninger, før du tager denne symaskine, der er til almindelig hjemmebrug, i anvendelse. Opbevar anvisningerne på et passende sted i nærheden af maskinen. Sørg for at videregive dem, hvis maskinen overdrages til en tredjepart.

#### **FARE - MINIMER RISIKOEN FOR ELEKTRISK STØD:**

- En symaskine må aldrig efterlades uden opsyn, når strømmen er tilsluttet. Tag altid straks symaskinestikket ud af kontakten, når du er færdig med at bruge symaskinen, før den skal rengøres, og før du fjerner låg, smører delene, eller når du skal foretage andre af de servicejusteringer, der nævnes i betjeningsvejledningen.

#### **ADVARSEL - MINIMER RISIKOEN FOR FORBRÆDINGER, BRAND, ELEKTRISK STØD ELLER PERSONSKADE:**

- Symaskinen må ikke bruges som legetøj. Vær særligt opmærksom, hvis denne symaskine skal anvendes af eller i nærheden af børn.
- Denne symaskine må kun anvendes til det, den er beregnet til som beskrevet i denne vejledning. Brug kun det af producenten anbefalede tilbehør som anført i denne vejledning.

- Anvend aldrig denne symaskine, hvis ledningen eller stikket er beskadiget, hvis den ikke fungerer korrekt, hvis den er blevet tabt eller er beskadiget, eller hvis den har været i vand. Returner symaskinen til nærmeste autoriserede forhandler eller servicecenter til eftersyn, reparation og elektrisk eller mekanisk justering.
- Symaskinen må ikke anvendes, hvis ventilationsåbningerne er blokerede. Sørg for, at ventilationsåbningerne på symaskinen og fodpedalen er fri for ophobninger af fnug, støv og løse stofstykker.
- Hold fingrene væk fra alle roterende dele. Der skal udvises særlig agtpågivenhed i området omkring symaskinenålen.
- Brug altid den rigtige stingplade. Brug af en forkert plade kan få nålen til at knække.
- Brug ikke bøjede nåle.
- Undgå at trække eller hive i stoffet under syning, da dette kan få nålen til at bøje, så den knækker.
- Brug sikkerhedsbriller.
- Sluk for symaskinen ("O"), når du foretager justeringer i nåleområdet som f.eks. trådning af nålen, udskiftning af nålen, ilægning af spolen eller udskiftning af trykfod osv.
- Du må ikke tage eller indsætte genstande i åbningerne på maskinen.
- Symaskinen må ikke anvendes udendørs.
- Brug ikke maskinen i områder, hvor der sprayes med aerosolprodukter, eller hvor der bruges ilt.
- Når du skal afbryde strømmen, skal du sætte alle betjeningsknapper i slukket position ("O") og derefter tage stikket ud af stikkontakten.
- Træk ikke stikket ud af stikkontakten ved at trække i ledningen. Træk altid i stikket og aldrig i ledningen, når du tager stikket ud.

- Fodpedalen bruges til betjening af maskinen. Undgå at placere andre genstande på fodpedalen.
- Maskinen må ikke bruges, hvis den er våd.
- Hvis LED-lampen er beskadiget eller ødelagt, skal den udskiftes af producenten, producentens servicerepræsentant eller en tilsvarende kvalificeret person for at undgå fare.
- Hvis strømledningen til fodpedalen er beskadiget, skal den udskiftes af producenten eller dennes serviceleverandør eller en tilsvarende kvalificeret person for at undgå fare.
- Denne symaskine er udstyret med dobbeltisolering. Anvend kun identiske reservedele. Se anvisningerne for service af dobbeltisolerede apparater.

## **GEM DISSE ANVISNINGER**

### **KUN I EUROPA:**

Dette apparat kan bruges af børn over 8 år og af personer med nedsatte fysiske, sensoriske eller mentale evner eller med manglende erfaring og viden, hvis de er blevet vejledt eller instrueret i brugen af apparatet på en sikker måde og forstår de risici, der er forbundet med brugen af apparatet. Børn må ikke lege med apparatet. Rengøring og vedligeholdelse må ikke udføres af børn uden opsyn.

Under normale driftsbetingelser er lydniveauet under 75 dB (A).

Maskinen må kun bruges med en fodpedal af typen KD-1902, FC-1902 (110-120V) / KD-2902, FC-2902A, FC-2902C, FC-2902D (220-240V), som er fremstillet af ZHEJIANG FOUNDER MOTOR CORPORATION LTD. (China) / 4C-316B (110-125V) / 4C-316C (127V) / 4C-326C(220V) / 4C-326G (230V) / 4C-336G (240V) / 4C-336G (220-240V) som er fremstillet af Wakaho Electric Ind. Co., Ltd. (Vietnam)

## **UDEN FOR EUROPA:**

Denne symaskine er ikke beregnet til at blive brugt af personer (herunder børn) med nedsatte fysiske, sensoriske eller mentale evner eller med manglende erfaring og viden, medmindre de er blevet vejledt eller instrueret i brugen af symaskinen af en person, som er ansvarlig for deres sikkerhed. Børn skal være under opsyn for at sikre, at de ikke leger med symaskinen.

Under normale driftsbetingelser er lydniveauet under 75 dB (A).

Maskinen må kun bruges med en fodpedal af typen KD-1902, FC-1902 (110-120V) / KD-2902, FC-2902A, FC-2902C, FC-2902D (220-240V), som er fremstillet af ZHEJIANG FOUNDER MOTOR CORPORATION LTD. (China) / 4C-316B (110-125V) / 4C-316C (127V) / 4C-326C (220V) / 4C-326G (230V) / 4C-336G (240V) / 4C-336G (220-240V) som er fremstillet af Wakaho Electric Ind. Co., Ltd. (Vietnam)

## **SERVICE AF DOBBELTISOLEREDE APPARATER**

I apparater med dobbelt isolering bruges der to systemer med isolering i stedet for jord. Der findes ingen anordninger til jording på et apparat med dobbelt isolering, og produktet bør ikke udstyres med anordninger til jord. Service af et apparat med dobbelt isolering kræver stor omhu og kendskab til systemet og bør udelukkende udføres af kvalificeret servicepersonale. Reservedele til et apparat med dobbelt isolering skal være identiske med delene i produktet. Et apparat med dobbelt isolering er mærket med ordene "DOBBELT ISOLERING" eller "DOBBELTISOLERET".

**SV**

## **VIKTIGA SÄKERHETSFÖRESKRIFTER**

Den här symaskinen för hemmabruk är konstruerad enligt standarden IEC/EN 60335-2-28 och UL1594.

### **VIKTIGA SÄKERHETSFÖRESKRIFTER**

När du använder elektriska apparater är det viktigt att du alltid vidtar nödvändiga säkerhetsåtgärder, bland annat följande:

Läs igenom alla instruktioner innan du börjar använda symaskinen. Förvara instruktionerna på ett lämpligt ställe nära maskinen. Överlämna instruktionerna om maskinen övergår i någon annans ägo.

### **FARA - SÅ HÄR MINSKAR DU RISKEN FÖR ELSTÖTAR:**

- Symaskinen får aldrig lämnas utan uppsikt när den är inkopplad. Dra alltid ur sladden ur eluttaget så snart du har sytt färdigt eller om du ska rengöra maskinen eller när du öppnar någon lucka, smörjer och underhåller maskinen så som anges i bruksanvisningen.

### **VARNING - SÅ HÄR MINSKAR DU RISKEN FÖR BRÄNNSKADOR, BRAND, ELSTÖTAR OCH ANDRA PERSONSKADOR:**

- Symaskinen får aldrig användas som leksak. Var extra uppmärksam när maskinen används av eller i närheten av barn.
- Använd symaskinen endast på det sätt som beskrivs i den här bruksanvisningen. Använd endast tillbehör som rekommenderas av tillverkaren och som anges i den här bruksanvisningen.
- Använd aldrig symaskinen om sladden eller stickkontakten skadats, om den inte fungerar ordentligt, om du har tappat den eller skadat den eller om du har tappat den i vatten. Lämna

in symaskinen hos närmaste auktoriserade återförsäljare eller servicecenter för genomgång, reparation och elektriska eller mekaniska justeringar.

- Använd aldrig symaskinen om något av luftintagen är blockerat. Symaskinens och fotpedalens ventilationsöppningar måste hållas fria från ludd, damm och lösa tygbitar.
- Håll fingrarna borta från rörliga delar. Var extra försiktig i området runt symaskinsnålen.
- Använd alltid rätt stygnplåt. Fel stygnplåt kan medföra att nålen bryts.
- Använd aldrig böjda nålar.
- Dra aldrig tyget framåt eller bakåt när du syr, eftersom nålen då kan böjas så mycket att den går av.
- Använd skyddsglasögon.
- Stäng av symaskinen ("O") varje gång du ska göra något i området runt nålen, till exempel trä nålen, byta nål, byta undertråd eller byta pressarfot.
- Släpp aldrig ner eller för in något föremål i någon öppning.
- Använd inte symaskinen utomhus.
- Använd aldrig symaskinen i utrymmen där aerosolprodukter (spray) används eller där syrgas hanteras.
- När du ska stänga av maskinen vrider du alla reglage till avstängt läge ("O") och drar sedan ur stickkontakten ur vägguttaget.
- Håll aldrig i sladden när du ska dra ur stickkontakten, utan håll och dra alltid i själva stickkontakten.
- Maskinen manövreras med hjälp av fotpedalen. Placera inga andra föremål på fotpedalen
- Symaskinen får inte användas om den har blivit blöt.
- Om lysdiodlampan skadas eller går sönder måste den bytas ut av tillverkaren, dess



- servicerepresentant eller annan behörig person för att undvika risksituationer.
- Om fotpedalens elsladd skadas måste den bytas hos närmaste auktoriserade återförsäljare eller servicecenter, eller annan auktoriserad reparatör.
  - Symaskinen har dubbel isolering. Använd enbart identiska reservdelar. Se instruktionerna för Underhåll av dubbelisolerade maskiner.

## **SPARA DE HÄR INSTRUKTIONERNA**

### **ENDAST FÖR EUROPA:**

Symaskinen får användas av barn på 8 år och uppåt, personer med nedsatt fysisk, sensorisk eller psykisk funktion, och personer utan erfarenhet och kunskap förutsatt att de har fått instruktioner om hur man använder symaskinen och är väl inbegripna med eventuella risker. Barn får inte leka med symaskinen. Rengöring och underhåll av maskinen får inte utföras av barn utan överinseende.

Ljudtrycksnivån är under normal användning mindre än 75dB(A).

Till denna symaskin får endast fotpedal av modell KD-1902, FC-1902 (110-120V) / KD-2902, FC-2902A, FC-2902C, FC- 2902D (220-240V) (tillverkat av ZHEJIANG FOUNDER MOTOR CORPORATION LTD.(China)) användas. / 4C-316B (110-125V) / 4C-316C (127V) / 4C-326C (220V) / 4C-326G (230V) / 4C-336G (240V) / 4C-336G (220-240V) (tillverkat av Wakaho Electric Ind. Co., Ltd. (Vietnam)) användas.

### **FÖR LÄNDER UTANFÖR EUROPA:**

Denna symaskin får inte användas av personer (däribland barn) med nedsatt fysisk, sensorisk eller

psykisk förmåga, eller av personer utan erfarenhet och kunskap, såvida de inte fått instruktioner om hur man använder symaskinen av en person som ansvarar för deras säkerhet. Barn ska vara under tillsyn så att de ej får tillfälle att leka med symaskinen.

Ljudtrycksnivån är under normal användning mindre än 75dB(A).

Till denna symaskin får endast fotpedal av modell KD-1902, FC-1902 (110-120V) / KD-2902, FC-2902A, FC-2902C, FC- 2902D (220-240V) (tillverkat av ZHEJIANG FOUNDER MOTOR CORPORATION LTD.(China)) användas. / 4C-316B (110-125V) / 4C-316C (127V) / 4C-326C (220V) / 4C-326G (230V) / 4C-336G (240V) / 4C-336G (220-240V) (tillverkat av Wakaho Electric Ind. Co., Ltd. (Vietnam)) användas.

## **UNDERHÅLL AV DUBBELISOLERADE PRODUKTER**

En dubbelisolerad produkt innehåller två isoleringssystem istället för jordning. Inga jordade detaljer ingår i en dubbelisolerad produkt och sådana ska inte heller läggas till produkten. Underhåll av en dubbelisolerad produkt kräver mycket stor noggrannhet och kunskap om systemet, och ska därför endast utföras av behörig servicepersonal. Reservdelarna till en dubbelisolerad produkt måste vara identiska med produktens originaldelar. En dubbelisolerad produkt är märkt med texten "DUBBEL ISOLERING" eller "DUBBELISOLERAD".

# TÄRKEITÄ TURVAOHJEITA

Tämä kotiompelukone on standardien IEC/EN 60335-2-28 ja UL1594 mukainen.

## TÄRKEITÄ TURVAOHJEITA

Sähkölaitteita käytettäessä on aina noudatettava perusturvaohjeita, joita ovat seuraavat:

Lue käyttöohjeet huolellisesti ennen tämän kotiompelukoneen käyttöönottoa. Säilytä käyttöohjeita sopivassa paikassa koneen lähetyvillä. Muista antaa käyttöohjeet mukaan, jos luovutat koneen toiselle henkilölle.

### VAARA - SÄHKÖSOKKIVAARAN EHKÄISEMISEKSI:

- Ompelukonetta ei saa koskaan jättää ilman valvontaa sen ollessa kiinni virtalähteessä. Irrota kone aina pistorasiasta heti lopetettuasi sen käytön sekä puhdistuksen, kansien irrottamisen, lampunvaihdon, öljyämisestä tai muun käyttöohjeessa mainitun huoltotoimenpiteen ajaksi.

### VAROITUS - PALOVAMMOJEN, TULIPALON, SÄHKÖSOKIN TAI LOUKKAANTUMISEN EHKÄISEMISEKSI:

- Älä anna käyttää konetta leluna. Ole erityisen tarkkana, jos konetta käyttää lapsi tai jos lapsia on lähetyvillä konetta käytettäessä.
- Tätä ompelukonetta saa käyttää vain sen käyttöohjeessa ilmoitettuun tarkoitukseen. Käytä ainoastaan tässä käyttöohjeessa mainittuja, valmistajan suosittelemia lisävarusteita.
- Älä käytä tätä ompelukonetta, jos sen virtajohto tai pistoke on vahingoittunut, jos se ei toimi kunnolla, jos se on pudonnut tai muuten vahingoittunut tai jos se on pudonnut veteen. Vie ompelukone lähimmälle valtuutetulle jälleenmyyjälle tai huoltokeskukseen tarkistettavaksi, korjattavaksi sekä säädettäväksi sähköisten tai mekaanisten toimintojensa osalta.

- Älä koskaan käytä ompelukonetta niin, että sen ilma-aukot ovat tukossa. Pidä ompelukoneen ja jalkasäätimen tuuletusaukot puhtaina nukasta, pölystä ja kankaanpalasista.
- Pidä sormesi poissa liikkuvien osien lähetyviltä. Varo erityisesti neula-aluetta.
- Käytä aina asianmukaista pistolevyä. Vääränlainen pistolevy voi aiheuttaa neulan katkeamisen.
- Älä ompele taipuneella neulalla.
- Älä vedä äläkä työnnä kangasta ompelun aikana. Se saattaisi aiheuttaa neulan vääntymisen ja katkeamisen.
- Käytä suojalaseja.
- Sammuta virta ompelukoneesta ("O"), kun teet toimenpiteitä neula-alueella, kuten pujotat ylälankaa, vaihdat neulaa, pujotat alalankaa, vaihdat paininjalkaa jne.
- Älä koskaan pudota mitään ompelukoneen aukkoihin.
- Älä käytä ompelukonetta ulkona.
- Älä ompele tilassa, missä käytetään aerosol-tuotteita (spray) tai missä annetaan happea.
- Käänä ompelun lopuksi kaikki säätimet "O"-asentoon ja irrota sitten pistoke pistorasiasta.
- Älä irrota pistoketta johdosta vetämällä. Tartu aina pistokkeeseen, älä johtoon.
- Ompelukonetta käytetään jalkasäätimellä. Älä pane jalkasäätimen päälle mitään esineitä.
- Älä käytä konetta, jos se on märkä.
- Jos LED-lamppu on vahingoittunut tai rikki, sen saa vahinkojen välttämiseksi vaihtaa vain valmistaja tai valmistajan valtuuttama huoltomies tai muu pätevä henkilö.
- Jos jalkasäätimen johto on vahingoittunut, sen saa vahinkojen välttämiseksi vaihtaa vain valmistaja tai valmistajan valtuuttama huoltomies tai muu pätevä henkilö.
- Tässä ompelukoneessa on kaksoiseristys. Siinä saa käyttää ainoastaan identtisiä varaosia. Katso kaksoiseristettyjä laitteita koskevia huolto-ohjeita.

# PIDÄ NÄMÄ OHJEET TALLESSA

## VAIN EUROOPASSA:

Tätä laitetta voivat käyttää yli 8-vuotiaat lapset ja henkilöt, joiden fyysiset, aistimelliset tai henkiset kyvyt tai kokemukset ja tiedot ovat tavanomaista heikkomat, jos heille on opastettu laitteen turvallista käyttöä ja jos he ymmärtävät siihen liittyvät vaaratekijät. Lapset eivät saa käyttää laitetta leluna. Lapset eivät saa puhdistaa tai huoltaa laitetta ilman valvontaa.

Normaalikäytössä ompelukoneen melutaso on alle 75 dB(A).

Koneessa saa käyttää vain KD-1902, FC-1902 (110-120V) / KD-2902, FC-2902A, FC-2902C, FC-2902D (220-240V):n valmistamaa jalkasäädintyyppiä ZHEJIANG FOUNDER MOTOR CORPORATION LTD. (China) / 4C-316B (110-125V) / 4C-316C (127V) / 4C-326C (220V) / 4C-326G (230V) / 4C-336G (240V) / 4C-336G (220-240V):n valmistamaa jalkasäädintyyppiä Wakaho Electric Ind. Co., Ltd. (Vietnam)

## EUROOPAN ULKOPUOLELLA:

Tätä ompelukonetta ei ole tarkoitettu sellaisten henkilöiden (mukaan lukien lapset) käyttöön, joiden fyysiset, aistimelliset tai henkiset kyvyt tai kokemus ja tiedot eivät ole riittävällä tasolla, ellei heidän turvallisuudestaan vastaava henkilö valvo tai ohjaa ompelukoneen käyttöä. Lapsia on valvottava sen varmistamiseksi, etteivät he käytä ompelukonetta leluna.

Normaalikäytössä ompelukoneen melutaso on alle 75 dB(A).

Koneessa saa käyttää vain KD-1902, FC-1902 (110-120V) / KD-2902, FC-2902A, FC-2902C,

FC-2902D (220-240V):n valmistamaa jalkasäädintyyppiä ZHEJIANG FOUNDER MOTOR CORPORATION LTD. (China) / 4C-316B (110-125V) / 4C-316C (127V) / 4C-326C (220V) / 4C-326G (230V) / 4C-336G (240V) / 4C-336G (220-240V):n valmistamaa jalkasäädintyyppiä Wakaho Electric Ind. Co., Ltd. (Vietnam)

## **KAKSOISERISTETTYJEN TUOTTEIDEN HUOLTO**

Kaksoiseristetyissä laitteissa on maadoituksen sijasta kaksi eristysjärjestelmää. Kaksoiseristetyissä tuotteissa ei ole maadoitusta, eikä niihin tule sellaista liittää. Kaksoiseristetyt laitteet on huollettava erityisen huolellisesti ja asiantuntevasti, ja huollon saa tehdä vain pätevä huoltohenkilö.

Kaksoiseristettyjen laitteiden varaosien pitää aina olla identtiset alkuperäisten kanssa.

Kaksoiseristetyt laitteet on merkitty sanoilla “KAKSOISERISTYS” tai “KAKSOISERISTETTY”.



## **VIKTIGE SIKKERHETSINSTRUKSJONER**

Denne husholdningssymaskinen er utformet i henhold til IEC/EN 60335-2-28 og UL1594.

### **VIKTIGE SIKKERHETSINSTRUKSJONER**

Man må alltid følge grunnleggende forholdsregler når man bruker elektriske apparater, inkludert følgende:

Les alle instruksjonene før denne husholdningssymaskinen tas i bruk. Oppbevar instruksjonene på et egnet sted i nærheten av maskinen. Pass på at du leverer dem videre dersom maskinen blir gitt til en tredjepart.

### **FARE - FOR Å REDUSERE RISIKOEN FOR ELEKTRISK STØT:**

- En symaskin bør aldri være uten tilsyn når støpselet er satt i. Ta alltid støpselet på symaskinen ut av den elektriske kontakten umiddelbart etter bruk og før du rengjør den, tar av deksler, smører eller ved enhver annen vedlikeholdsjustering som nevnt i bruksanvisningen.

### **ADVARSEL - SLIK REDUSERER DU FAREN FOR BRANNSKADE, BRANN, ELEKTRISK STØT OG PERSONSKADER:**

- Ikke tillat at maskinen brukes som en leke. Vær spesielt påpasselig når symaskinen brukes av barn eller i nærheten av barn.
- Maskinen må kun brukes til det den er ment til og som er beskrevet i denne bruksanvisningen. Bruk kun tilbehør som er anbefalt av produsenten.
- Bruk aldri symaskinen hvis strømledningen eller støpselet er skadet, hvis den ikke virker skikkelig, hvis den har vært mistet, er skadet eller har falt ned i vann. Ta symaskinen til nærmeste autoriserte forhandler, eller service-senter for sjekking, reparasjon, elektrisk eller

mekanisk justering.

- Bruk aldri symaskinen hvis noen av luftinntakene er tilstoppet. Hold maskinens og fotregulatorens ventilasjonsåpninger fri for oppsamling av lo og støv.
- Hold fingrene borte fra alle bevegelige deler. Vær spesielt varsom i nærheten av nålen.
- Bruk alltid riktig stingplate. Bruk av feil plate kan få nålen til å brette.
- Ikke bruk bøyd nåler.
- Ikke dra eller skyv stoffet mens du syr. Det kan bøye nålen og få den til å brette.
- Bruk vernebriller.
- Slå av symaskinen ("O") mens du foretar justeringer i nærheten av nålen, for eksempel når du trær nålen, bytter nål, tar opp undertråden eller bytter trykkfot osv.
- Du må aldri slippe eller stikke ting inn i noen åpning.
- Må ikke brukes utendørs.
- Må ikke brukes i nærheten av aerosol-produkter (spray) eller der hvor oksygen administreres.
- For å koble fra maskinen vrir du alle bryterne til av-posisjon ("O") og drar deretter støpselet ut av stikkkontakten.
- Ikke koble fra ved å dra i ledningen. For å koble fra, dra i støpselet, ikke i ledningen.
- Fotregulatoren brukes til å betjene maskinen. Unngå å plassere andre gjenstander oppå fotregulatoren.
- Ikke bruk maskinen hvis den er våt.
- Hvis LED-lampen er skadet eller ødelagt, må den skiftes ut av produsenten, produsentens servicerepresentant eller en tilsvarende kvalifisert person for å unngå farlige situasjoner.
- Hvis strømledningen til fotregulatoren er skadet, må den skiftes ut av produsenten eller er tilknyttet serviceverksted, eller en tilsvarende kvalifisert person, for å unngå at det oppstår farlige situasjoner.



- Symaskinen er dobbelisolert. Bruk kun identiske deler til erstatning. Se instruksjonene for vedlikehold av dobbelisolerte apparater

## **TA VARE PÅ DISSE INSTRUKSJONENE**

### **BARE I EUROPA:**

Dette apparatet kan brukes av barn fra 8 år og oppover og av personer som har nedsatt fysisk, sensorisk eller mental kapasitet. Det kan også brukes av personer som mangler erfaring og kunnskaper, hvis noen fører tilsyn med dem eller gir dem veiledning i hvordan de bruker apparatet på en sikker måte, og de forstår farene. Barn skal ikke leke med apparatet. Rengjøring og vedlikehold skal ikke utføres av barn uten tilsyn.

Støynivået er lavere enn 75 dB (A) under normale driftsforhold.

Maskinen kan bare brukes med en fotregulator av typen KD-1902, FC-1902 (110-120V) / KD-2902, FC-2902A, FC-2902C, FC-2902D (220-240V), produsert av ZHEJIANG FOUNDER MOTOR CORPORATION LTD. (China) / 4C-316B (110-125V) / 4C-316C (127V) / 4C-326C (220V) / 4C-326G (230V) / 4C-336G (240V) / 4C-336G (220-240V) produsert av Wakaho Electric Ind. Co., Ltd. (Vietnam)

### **UTENFOR EUROPA:**

Denne symaskinen skal ikke brukes av personer (inkludert barn) som har nedsatt fysisk, sensorisk eller mental kapasitet, eller som mangler erfaring og kunnskaper, med mindre en person som har

ansvar for deres sikkerhet, fører tilsyn med dem eller gir dem veiledning i bruk av symaskinen. Det må føres tilsyn med barn når de bruker maskinen, for å sørge for at de ikke leker med den.

Støynivået er lavere enn 75 dB (A) under normale driftsforhold.

Maskinen kan bare brukes med en fotregulator av typen KD-1902, FC-1902 (110-120V) / KD-2902, FC-2902A, FC-2902C, FC-2902D (220-240V), produsert av ZHEJIANG FOUNDER MOTOR CORPORATION LTD. (China) / 4C-316B (110-125V) / 4C-316C (127V) / 4C-326C (220V) / 4C-326G (230V) / 4C-336G (240V) / 4C-336G (220-240V) produsert av Wakaho Electric Ind. Co., Ltd. (Vietnam)

## **VEDLIKEHOLD AV DOBBELISOLERTE APPARATER**

I dobbelisolerte produkter er det to isoleringssystemer istedenfor jording. Det er ikke noe jordingssystem på dobbelisolerte produkter, og du bør heller ikke legge til noe jordingssystem. Vedlikehold av et dobbelisolert produkt krever at du er svært forsiktig og at du har god kunnskap om systemet. Vedlikehold bør kun utføres av kvalifiserte personer. Erstatningsdeler til dobbelisolerte produkter må være identiske med produktets originaldeler. Et dobbelisolert produkt er merket med ordene DOBBEL ISOLERING eller DOBBELISOLERT.

## **DA** Tillykke!

Som ejer af en ny SINGER®-symaskine er du lige nu ved at begive dig ud i et sandt eventyr af kreativitet. Lige fra det første sting, du tager, vil det stå klart for dig, at du har købt en af de mest brugervenlige symaskiner, der nogensinde er blevet produceret.

Inden du tager symaskinen i brug, tillader vi os at foreslå, at du sætter dig ind i maskinens mange fordele og brugervenlige funktioner ved at læse denne betjeningsvejledning igennem trin for trin, mens du sidder foran maskinen.

Producenten forbeholder sig ret til at ændre symaskinens udseende, design eller tilbehør, når det måtte være nødvendigt for at sikre, at du til enhver tid har adgang til de mest moderne funktioner inden for syning.

SINGER® er et registreret varemærke tilhørende The Singer Company Limited S.å.r.l. eller dets datterselskaber.

© 2016 The Singer Company Limited S.å.r.l. eller dets datterselskaber. Alle rettigheder forbeholdt.

## **SV** Vi gratulerar!

Som ny ägare av en SINGER® symaskin, är Du i början av ett spännande äventyr i kreativitetens värld. Från det ögonblick Du börjar använda din symaskin, kommer Du att förstå att den är en av de mest lättarbetade maskiner som finns.

För att kunna utnyttja maskinen fullständigt, föreslår vi, att Du läser igenom boken från början till slut, så att Du lätt hittar i den och verkligen får glädje av maskinen.

För att försäkra sig om att alltid kunna erbjuda det senaste av sömnadsmöjligheter, reserverar tillverkaren rätten till att ändra design, tillbehör och utformning av maskinen när så är nödvändigt.

SINGER® är ett registrerat varumärke som tillhör Singer Company Limited S.å.r.l. och dess dotterbolag.

© 2016 Singer Company Limited S.å.r.l. och dess dotterbolag. All rights reserved.

## **FI** ONNEA UUDEN KONEEN JOHDOSTA

Uuden SINGER®-ompeelukoneen omistajana olet aloittamassa mukavaa vaihetta luovan ompelun harrastajana. Kun aloitat ompelun, huomaat omistavasi erittäin helppokäyttöisen ompelukoneen.

Ennen koneen käyttöönottoa kannattaa tutustua huolellisesti käyttöohjeeseen, jotta saat kaiken hyödyn ja huvin irti uudesta koneestasi.

Valmistaja pidättää itselleen oikeuden muuttaa koneen ulkonäköä, muotoilua tai varustusta ilman ennakoilmoitusta.

SINGER® The Singer Company Limited  
-yhtiön S.à.r.l. tai sen tytäryhtiöiden rekisteröity  
tavaramerkki.

© 2016 The Singer Company Limited S.à.r.l. tai  
sen tytäryhtiöt. Kaikki oikeudet pidätetään.

## **NO** GRATULERER!

Som eier av en ny SINGER® symaskin, skal du nå begynne på et spennende eventyr innen kreativitet. Fra det øyeblikket du begynner å bruke maskinen, vil du merke at du syr på en av de enkleste symaskinene i verden.

Vi anbefaler at du setter deg inn i alle fordelene med maskinen og hvor enkel den er å bruke før du begynner å sy. Det gjør du ved å gå gjennom denne bruksanvisningen steg for steg, sammen med maskinen din.

For å forsikre deg om at du alltid er utstyrt med de mest moderne sømmuligheter, opprettholder fabrikkanten rettighetene til å forandre maskinens utseende, design eller tilleggsutstyr når den finner det nødvendig.

SINGER® er et registrert varemerke for The Singer Company Limited S.à.r.l. eller tilknyttede selskaper.

© 2016 The Singer Company Limited S.à.r.l. eller tilknyttede selskaper. Med enerett.

## **DA** Indholdsfortegnelse

---

### **Grundlæggende brug af maskinen**

Maskinens hovedkomponenter.....	1/3
Tilslutning af strøm til symaskinen.....	5
Totrins-trykfodsløfter.....	7
Tilbehør.....	9

### **Trådning af symaskinen**

Spoling af undertråden.....	11
Isætning af spolen.....	13
Trådning af overtråden.....	15
Automatisk nåletråder.....	17
Hentning af undertråden.....	19
Trådspænding.....	21

### **Syning**

Sådan vælger du et mønster.....	23
Stingbreddevælger og stinglængdevælger.....	25
Syning af ligestingsøm.....	27
Tilbagesyning.....	29
Fjernelse af syarbejdet.....	29
Overklipping af tråden.....	29
Valg af stræksømsmønster.....	31
Usynlig oplægning.....	33
Syning af ettrins-knaphuller.....	35
Isyning af knapper.....	37

### **Generelle oplysninger**

Montering af forlængersybordet.....	39
Montering af trykfodsfæstet.....	41
Matchende nål/stof/tråd.....	43
Stoppeplade.....	47

### **Vedligeholdelse og fejlfinding**

Isætning og udskiftning af nåle.....	49
Rengøring af Transportør og Griberområde.....	51
Fejlfindingsvejledning.....	53

## **SV** Innehållsförteckning

---

### **Maskinens delar**

Maskinens delar.....	2/4
Anslut maskinen .....	6
Två stegs pressarfotsspak.....	8
Tillbehör .....	10

### **Trä maskinen**

Spolning.....	12
Lägg i undertråden.....	14
Övertrådens trädning .....	16
Automatisk nålträdare.....	18
Tag upp undertråden.....	20
Trådspänning .....	22

### **Sömnad**

Välja söm .....	24
Stygnbreddsrott & stygnlängdsrott.....	26
Sy raksöm .....	28
Sy bakåt.....	30
Tag bort arbetet.....	30
Skär av trådarna .....	30
Välja sömmar för elastiska material.....	32
Blindsöm .....	34
Sy knapphål i ett steg .....	36
Sy i knappar.....	38

### **Allmän information**

Installera sybordet .....	40
Sätta på pressarfotshållaren.....	42
Anpassa nål/ material/ tråd .....	44
Stoppningsplatta .....	48

### **Underhåll och felsökning**

Nålbyte.....	50
Rengöra matartänderna och griprområdet .....	52
Felsökningstabell .....	54

## **FI** Sisällys

<b>Koneeseen tutustuminen</b>	
Koneen osat.....	2/4
Virran kytkeminen koneeseen.....	6
Kaksivaiheinen paininjalan nostin.....	8
Varusteet.....	10
<b>Koneen langoittaminen</b>	
Puolaaminen.....	12
Puolan asettaminen paikalleen.....	14
Ylälangan pujottaminen.....	16
Automaattinen langoitin.....	18
Alalangan nostaminen.....	20
Langankireys.....	22
<b>Ompelu</b>	
Ompeleen valinta.....	24
Ommelleveyden säädin & tikin pituuden säädin.....	26
Suoraommel.....	28
Taaksesyöttö.....	30
Työn irrottaminen.....	30
Langankatkaisu.....	30
Taaksesyöttö.....	32
Piilo-ommel.....	34
Ompele yksivaiheinen napinläpi.....	36
Napin ompelu.....	38
<b>Yleistä</b>	
Lisätason asentaminen.....	40
Paininjalan varren kiinnittäminen.....	42
Neulan, kankaan ja langan valitseminen.....	45
Parsinlevy.....	48
<b>Huolto ja ongelmatilanteet</b>	
Neulan vaihtaminen.....	50
Syöttäjän ja sukkula-alueen puhdistaminen.....	52
Missä vika?.....	55

# **NO** Innholdsfortegnelse

---

## **Grunnleggende om maskinen**

Viktige deler .....	2/4
Strømtilførsel til symaskinen .....	6
To-steps trykkfotløfter .....	8
Tilbehør .....	10

## **Træ maskinen**

Spoling av undertråd .....	12
Sette på plass spolen .....	14
Træing av overtråden .....	16
Automatisk nåltræder .....	18
Henting av undertråden .....	20
Trådspenningen .....	22

## **Sy**

Velge mønster .....	24
Stingbredderatt og stinglengderatt .....	26
Sy rettsøm .....	28
Bakoversøm .....	30
Å ta vekk arbeidet .....	30
Kutting av tråden .....	30
Bakoversøm .....	32
Usynlig faldsøm .....	34
Sy ettrinns knapphull .....	36
Sy i knapper .....	38

## **Generell informasjon**

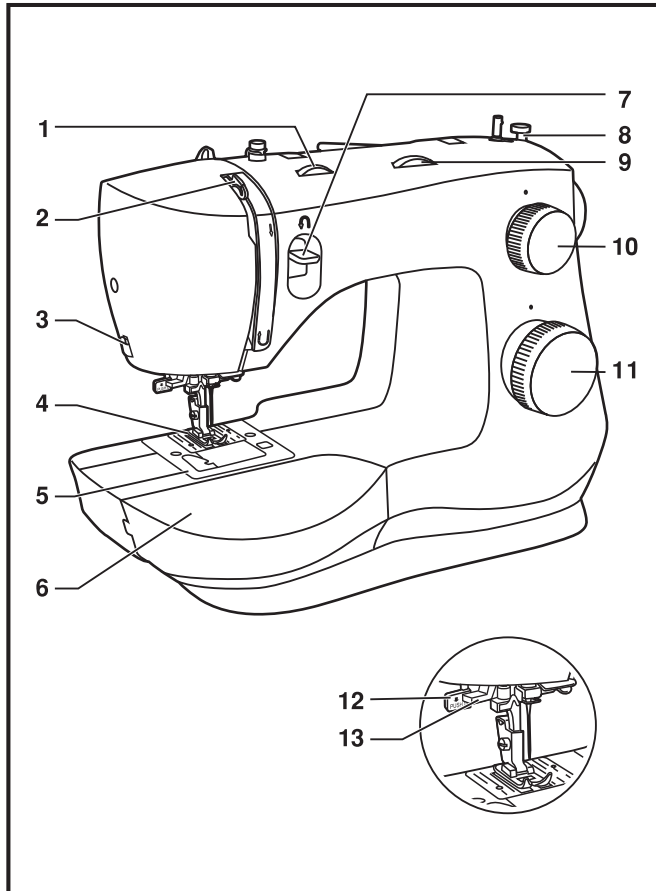
Montering av sybord på friarm .....	40
Feste trykkfotfestet .....	42
Valg av nål/ stoff/ tråd .....	46
Stoppeplate .....	48

## **Vedlikehold og feilsøking**

Skifte nål .....	50
Rensing av matetenner and spolekorgområde .....	52
Feilsøkingsliste .....	56



## DA Maskinens hovedkomponenter



1. Trådspændingsvælger
2. Ophentningsarm til undertråd
3. Trådafskærer
4. Trykfod
5. Stingplade
6. Aftageligt forlængersybord/ opbevaringsrum til tilbehør
7. Tilbagesyningsarm
8. Undertrådsstopper
9. Stingbreddevælger
10. Stinglængdevælger
11. Mønstervælger
12. Et-trinsknaphulsvælger
13. Automatisk nåletråder

### Udpakning

- Placer kassen på en stabil, plan flade. Løft maskinen ud af kassen, og fjern den udvendige emballage.
- Fjern den resterende originalemballage og plastikposen.

## **SV** Maskinens delar

1. Trådspänningsratt
2. Trådtilldragare
3. Trådkniv
4. Pressarfot
5. Stygnplåt
6. Borttagbart sybord/ tillbehörsask
7. Backspak
8. Spolstopp
9. Stygnbredds ratt
10. Stygnlängds ratt
11. Sömvals ratt
12. Knapphålsspak
13. Automatisk nålträdare

### **Uppackning**

- Ställ kartongen på ett stadigt, plant underlag. Lyft ut maskinen ur lådan och ta bort det yttre emballaget.
- Ta bort övrigt förpackningsmaterial och plastpåsen.

## **FI** Koneen osat

1. Langankireyden säädin
2. Langannostaja
3. Lankaveitsi
4. Paininjalka
5. Pistolevy
6. Lisätaso/ tarvikelaahtikko
7. Taaksesyöttövipu
8. Puolauksen rajoitin
9. Ommelleveyden säädin
10. Tikin pituuden säädin
11. Ommelvalitsin
12. Yksivaiheisen napinläven vipu
13. Automaattinen neulanlangoitin

### **Pakkauksen avaaminen**

- Aseta kone tukevalle, tasaiselle alustalle ja ota se pois pakkauksesta.
- Ota pakkkausmateriaali ja muovi pois.

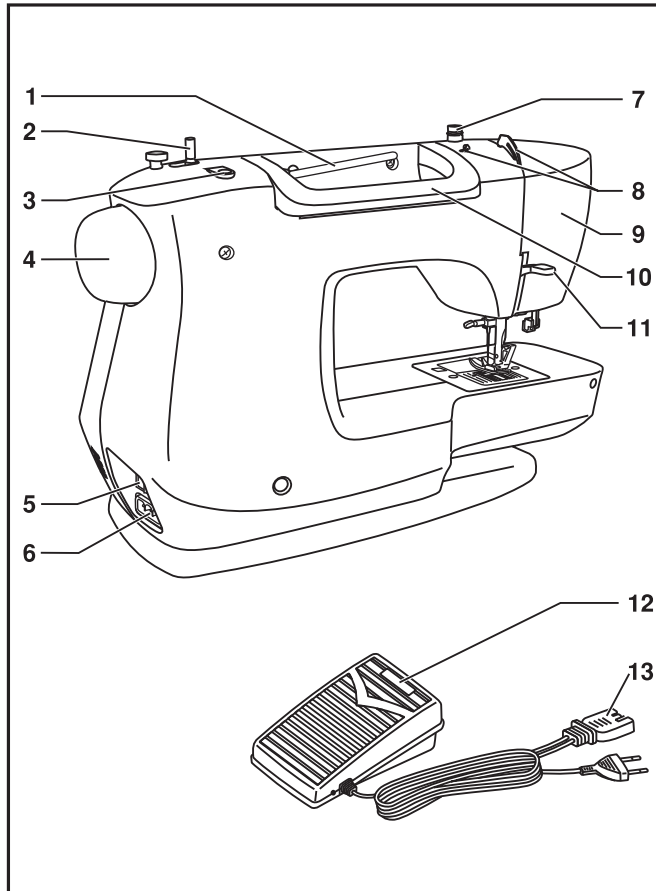
## **NO** Viktige deler

1. Trådspenningshjul
2. Trådfører
3. Trådkutter
4. Trykkfot
5. Stingplate
6. Avtagbart sybord med rom for ekstrastyr
7. Returtast
8. Spolestopper
9. Stingbredderatt
10. Stinglengdehjul
11. Sømvelgerhjul
12. Ett-trinns knapphullvender
13. Automatisk nåltræder

### **Oppakking**

- Plasser esken på et stødig, flatt underlag. Løft maskinen ut av esken og fjern den ytre emballasjen.
- Fjern all annen innpakkingsemballasje samt plastposen.

## DA Maskinens hovedkomponenter



1. Vandret trådrullepind
2. Spoleapparat
3. Hul til trådrullepind nr. 2
4. Svinghjul
5. Kombineret hovedkontakt/ lyskontakt
6. Stik til netledning
7. Undertrådsfører
8. Overtrådsfører
9. Frontdæksel
10. Håndtag
11. Trykfodsarm
12. Fodpedal
13. Hovedledning

## **SV** Maskinens delar

---

1. Liggande trådhållare
2. Spoltapp
3. Urtag för extra trådhållare
4. Handhjul
5. Huvudströmbrytare och lampa
6. Kontakturtag
7. Trådledare för spolning
8. Övre trådledare
9. Sidolucka
10. Handtag
11. Pressarfotsspak
12. Fotpedal
13. Sladd

## **FI** Koneen osat

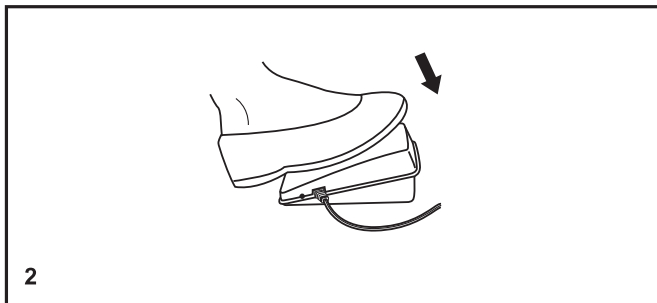
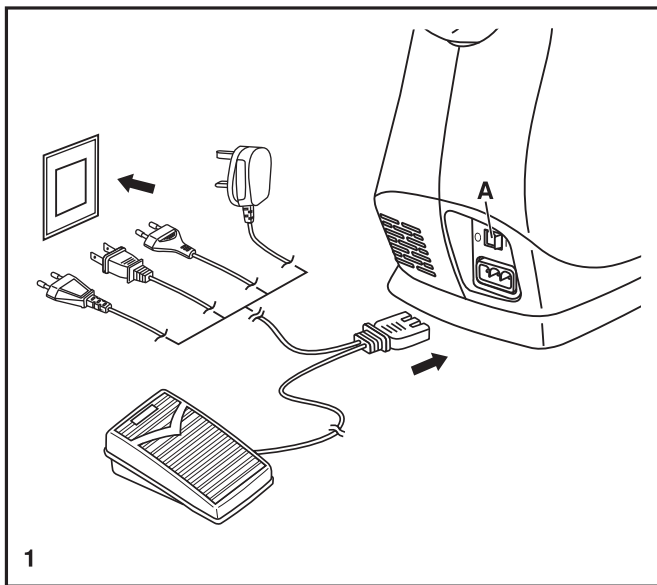
---

1. Vaakasuora lankatappi
2. Lisälankatapin reikä
3. Puolausakseli
4. Käsipyörä
5. Virta- ja valokytkin
6. Virtajohdon kojevastake
7. Puolauksen ohjain
8. Ylälangan ohjain
9. Otsalevy
10. Kantokahva
11. Paininjalan nostin
12. Jalkasäädin
13. Virtajohto

## **NO** Viktige deler

---

1. Snellepinne
2. Spoleapparat
3. Hull for ekstra snellepinne
4. Håndhjul
5. Av og på tast
6. Hovedkontaktsuttak
7. Undertrådfører
8. Overtrådfører
9. Endedeksel
10. Håndtak
11. Trykkfotløfter
12. Pedal
13. Ledning til pedal



## DA Tilslutning af strøm til symaskinen

Slut strøm til symaskinen som vist på tegningen. (1)  
Dette apparat er udstyret med et stik, der passer til stikkontakten.

### Vigtigt:

Tag stikket til hovedledningen ud af stikkontakten, når symaskinen ikke er i brug.

### Fodpedal

Fodpedalen bruges til justering af syhastigheden. (2)

### Vigtigt:

Kontakt en elektriker, hvis du er i tvivl om, hvordan du slutter strøm til maskinen.

### Syls

Tryk på hovedkontakten (A), så kontakten står på "1".

## **SV** Anslut maskinen

Sätt först i kontakten i maskinen och därefter i väggurtaget. (1)  
Om sladden är försedd med en polariserad kontakt måste den anslutas till ett väggurtag med motsvarande urtag.

### **OBS:**

Drag ur kontakten då maskinen inte används.

Fotpedal

Med fotpedalen regleras syhastigheten. (2)

### **OBS:**

Anlita en behörig elektriker om kontakten inte passar urtaget.

### **Symaskinslampa**

Tryck huvudströmbrytaren (A) mot "I" för att sätta på maskinen och tända lampan.

## **FI** Virran kytkeminen koneeseen

Kytke kone verkkovirtaan kuvan mukaisesti. (1)

### **Huomio:**

Irrota virtajohto, kun konetta ei käytetä.

### **Jalkasäädin**

Jalkasäätimellä säädellään ompelunopeutta. (2)

### **Ompeluvalo**

Paina pääkytkin (A) asentoon "I", niin koneeseen syttyy valo.

## **NO** Strømtilførsel til symaskinen

Sett maskinens ledning i kontakten som vist på illustrasjonen. (1)  
Denne ledningen er laget med et støpsel som brukes i et vanlig uttak.

### **Viktig:**

Husk å ta ut ledningen når maskinen ikke er i bruk!

### **PEDAL**

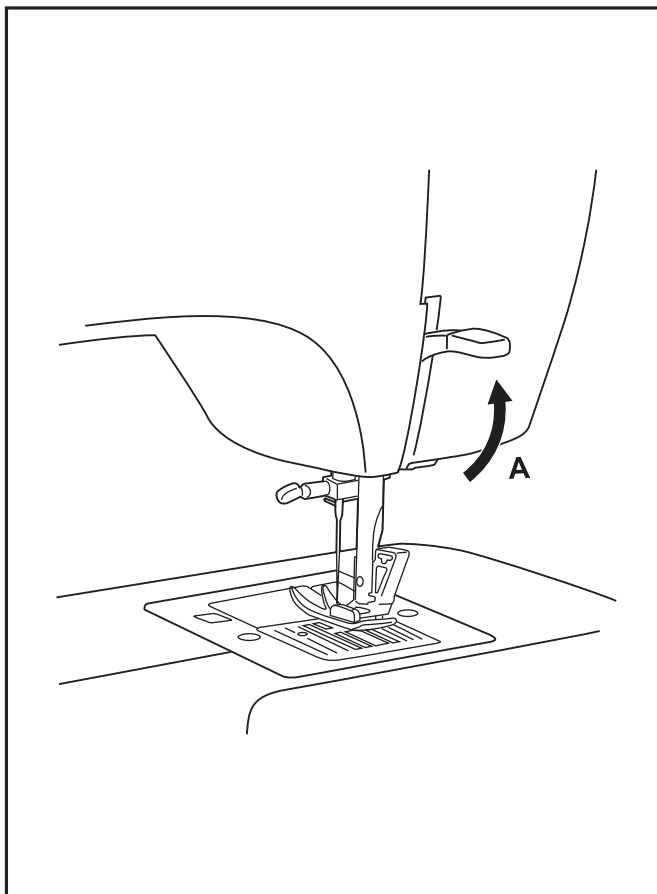
Pedalen regulerer symaskinens hastighet. (2)

### **Viktig:**

Konsulter med en kvalifisert elektriker hvis du er i tvil om hvordan man får strøm til maskinen.

### **LYSBRYTER**

Bruk hovedbryteren (A) for strøm og lys.



## **DA** Totrins-trykfodsløfter

Når du syr i flere lag stof eller i tykt stof, kan du løfte trykfoden til en højere position, så du nemmere kan anbringe dit syarbejde korrekt. (A)

### **Bemærk!**

Din SINGER®-maskine er justeret, så den leverer det optimale syresultat ved normal stuetemperatur. Ekstreme varme og kolde temperaturer kan påvirke syresultatet.

## **SV** Två stegs pressarfotsspak

---

När man syr i många lager tyg eller i mycket tjocka material, kan pressarfoten lyftas extra högt (A) för att det skall gå lättare att placera arbetet under pressarfoten.

## **FI** Kaksivaiheinen paininjalan nostin

---

Kun ompelet useita kangaskerroksia tai hyvin paksuja kankaita, voit nostaa paininjalan lisänostoasentoon. Silloin työn asettaminen paininjalan alle sujuu helpommin. (A)

## **NO** To-stegs trykkfotløfter

---

Når du syr flere lag med tykt stoff, kan du heve trykkfoten ekstra for lettere å få arbeidet under foten. (A)

### **Obs!**

Din SINGER®-maskin är inställd för att ge bäst sömnadsresultat vid normal rumstemperatur. Extremt höga och låga temperaturer kan påverka sömnadsresultatet.

### **Huom:**

SINGER® koneesi on säädetty siten, että ommel on moitteeton normaalissa huonelämpötilassa. Erittäin kuuma tai kylmä lämpötila voi vaikuttaa ompelutulokseen.

### **NB:**

Din SINGER®-maskin er justert slik at den skal gi best mulig resultat i vanlig romtemperatur. Svært høye eller svært lave temperaturer kan påvirke resultatet.



## DA Tilbehør

### Standardtilbehør

- a. Universalfod
- b. Lynlåsfod
- c. Knaphulsfod
- d. Fod til isyning af knapper
- e. Sømopsprætter/ børste
- f. Kant-/ quiltestyr
- g. Nålepakke
- h. Trådrulleholder
- i. Undertrådsspole (3 stk.)
- j. L-skruetrækker
- k. Stoppeplade
- l. Ekstra trådrulleholder
- m. Trådrullepind, filt
- n. Blødt betræk

### Ekstraudstyr:

For yderligere information om ekstratrykfødder og tilbehør til din symaskine, find din nærmeste forhandler på: [www.singer.com](http://www.singer.com).

## **SV** Tillbehör

---

### **Medföljande tillbehör**

- a. Standardfot
- b. Blixtlåsfot
- c. Knapphålsfot
- d. Knappsyningsfot
- e. Sprättare/ borste
- f. Kant-/ quiltlinjal
- g. Nålförpackning
- h. Trådstopp
- i. Spolar (3 st)
- j. L-skruvmejsel
- k. Stoppningsplatta
- l. Extra trådhållare
- m. Filtkudde till trådhållare
- n. Mjukhuv

### **Extra tillbehör:**

För information om extra pressarfötter och/eller andra tillbehör som kan finnas till din maskin – kontakta din närmaste återförsäljare, se [www.singer.com](http://www.singer.com).

## **FI** Varusteet

---

### **Perustarvikkeet**

- a. Yleispaininjalka
- b. Vetoketjijalka
- c. Napinläprijalka
- d. Napin ompelujalka
- e. Ratkoja
- f. Tikkaus- ja reunaohjain
- g. Neulapakkaus
- h. Lankarullan pidike
- i. Puolia (3x)
- j. L-ruuvimeisseli
- k. Parsinpistolevy
- l. Lisälankatappi
- m. Jarruhuopa
- n. Pehmeä suojahuppu

### **Lisätarvikkeet:**

Lisätietoa paininjaloista ja muista lisätarvikkeista lähimmältä Singer-jälleenmyyjältäsi, [www.singer.fi](http://www.singer.fi).

## **NO** Tilbehør

---

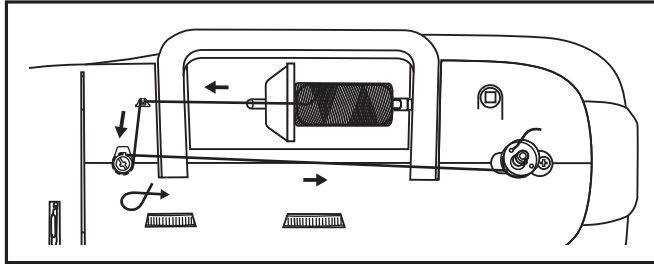
### **Standard tilbehør**

- a. Universal trykkfot
- b. Glidlåsfot
- c. Knapphullsfoot
- d. Knappsyningsfot
- e. Trådspretter/ børste
- f. Kante-/ quiltesømfører
- g. Nålpakke
- h. Snellestopper
- i. Spoler (3 stk)
- j. L-skrutrekker
- k. Stoppeplate
- l. Ekstra spoleholder
- m. Filtskive
- n. Mykt varetrekk

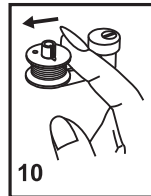
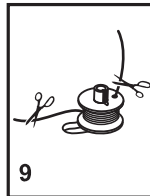
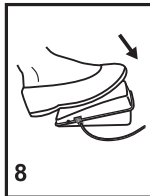
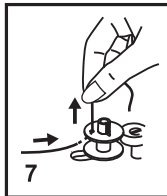
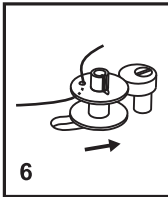
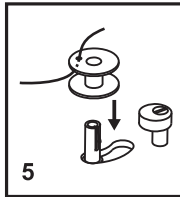
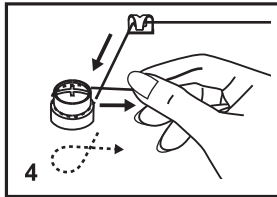
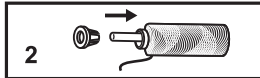
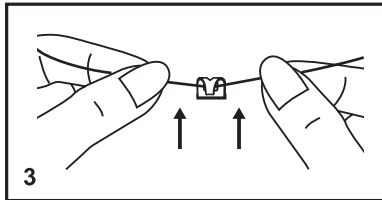
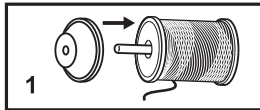
### **Tilleggsutstyr:**

For informasjon om ekstra trykkfötter, tilleggsutstyr og tilbehør, finn din nærmeste forhandler på [www.singer.com](http://www.singer.com).

## DA Spoling af undertråden



- Anbring tråd og trådrolleholder på en stor eller lille trådrollepind. (1/2)
- Tråden hægtes ind i trådføringen. (3)
- Vikl tråden omkring spolespændingsskiverne med uret. (4)
- Sæt undertråden i som vist på tegningen, og anbring undertrådsspolen på tappen. (5)
- Skub tappen til spolen til højre. (6)
- Tag fat i enden af tråden. (7)
- Træd på fodpedalen. (8)
- Klip tråden over. (9)
- Skub tappen til spolen til venstre (10), og fjern den.



### Bemærk:

Når tappen til spoleapparatet er i positionen "undertrådsspuling", kan maskinen ikke sy, og det er ikke muligt at dreje svinghjulet. Når du skal i gang med at sy, skal du skubbe tappen til spoleapparatet til venstre (syposition).

## **SV** Spolning

- Placera trådrolle och trådstopp, stor eller liten på trådhållaren. (1/2)
- För in tråden bakifrån i trådledaren. (3)
- Dra tråden motsols runt trådspänningsskivan. (4)
- För upp tråden i det lilla hålet på spolen och sätt spolen på spoltappen som bilden visar. (5)
- Skjut spolaxeln åt höger. (6)
- Håll i trådänden. (7)
- Tryck på fotpedalen. (8)
- Klipp av tråden och trådänden. (9)
- Skjut spolaxeln åt vänster (10) och ta bort spolen.

### **Observera:**

När spoltappen är i spolningsläge (till höger), syr inte maskinen och handhjulet roterar inte. För att kunna sy måste spoltappen tryckas till vänster (sömnadsläge).

## **FI** Puolaaminen

- Pane lankarulla ja pidike lankatappiin. (1/2)
- Vie lanka ohjaimen. (3)
- Kierrä lanka myötäpäivään puolauksen kiristyslevyjen väliin. (4)
- Puolaa kuvan mukaisesti ja pane puolausakseliin. (5)
- Työnnä puolausakseli oikealle. (6)
- Pidä kiinni langanpäästä. (7)
- Paina jalkasäädintä. (8)
- Katkaise lanka. (9)
- Työnnä puolausakseli vasemmalle (10) ja ota puola pois.

### **Huomio:**

Kun puolausakseli on puolausasennossa, kone ei ompele eikä käsipyörää voi kääntää. Kun haluat aloittaa ompelun, työnnä puolausakseli vasemmalle ompeluasentoon.

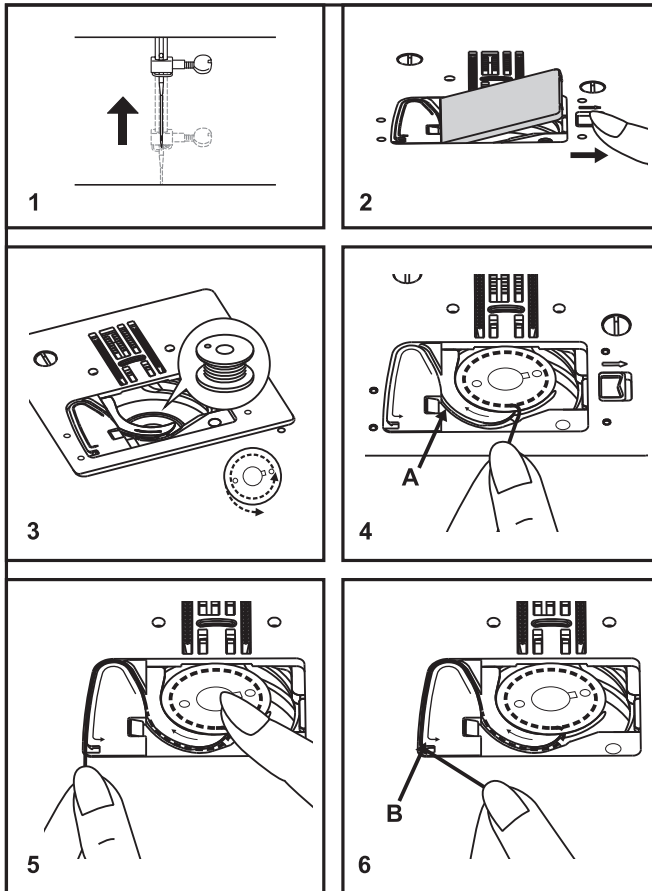
## **NO** Spoling av undertråd

- Plasser tråd og snelleholder med stor eller liten snellestopper. (1/2)
- Legg tråden rundt trålederen. (3)
- Vind tråden rundt spolespenningsskivene med klokken. (4)
- Træ spolen som illustrert og fest den på pinnen. (5)
- Dytt spolevikleren til høyre. (6)
- Hold i trådenden. (7)
- Tråkk på pedalen. (8)
- Når du har fått nok undertråd, kutt tråden. (9)
- Dytt spolevikleren til venstre (10) og fjern.

### **NB!!**

Når spoling foregår, vil ikke maskinen sy, og håndhjulet vil ikke gå rundt. For å sy, dytt spindelen til venstre (sømposisjon).

## DA Isætning af spolen



- Ved isætning eller fjernelse af spolen, skal nålen køres helt op. (1)
- Fjern spoledækslet og spolen. (2)
- Isæt spolen i spolekapslen med afvikling af tråden i retning mod uret (pilen). (3)
- Træk tråden gennem slidsen (A). (4)
- Hold en finger på spolen som vist og før tråden ind i trådguiden som vist. (5)
- For at skære overskydende tråd af, træk tråden mod dig selv så tråden skæres af ved pkt. (B). Sæt spoledækslet på igen. (6)

### Bemærk:

Sæt hovedafbryderen på "O", før De isætter eller fjerner spolen.

## **SV** Lagg i undertråden

- När undertråden läggs i, måste nålen vara i sitt översta läge. (1)
- Ta bort spillluckan och lyft upp spolen. (2)
- Tag bort griparluckan och lagg i spolen med tråden åt vänster, se pil. (3)
- Drag ner tråden i skåran (A), när man sedan drar i tråden, ska spolen snurra motsols. (4)
- Håll ett finger försiktigt på understrådsspolen medan du trär tråden, som bilden visar. (5)
- För att skära av överflödig tråd, dra tråden mot dig och förbi trådknivens punkt (B). Sätt tillbaka spillluckan. (6)

### **OBS:**

Stäng av maskinen, innan undertråden läggs "I".

## **FI** Puolan asettaminen paikalleen

- Kun puola asetetaan paikalleen tai se otetaan pois, neulan täytyy olla kokonaan ylhäällä. (1)
- Irrota puolakotelon kansi ja poista puola. (2)
- Aseta puola puolakoteloon niin, että lanka juoksee vastapäivään (nuolen suuntaan). (3)
- Vedä lanka aukon (A) läpi. (4)
- Vie lanka uraan pitäen puolasta kevyesti kiinni sormellasi kuvassa osoitetulla tavalla. (5)
- Katkaise lanka vetämällä sitä oikealle (kuvan kohta B). Aseta puolakotelon kansi paikalleen. (6)

### **Huomioi:**

Käännä virta pois päältä ("O"), kun panet puolan paikalleen tai otat sen pois.

## **NO** Sette på plass spolen

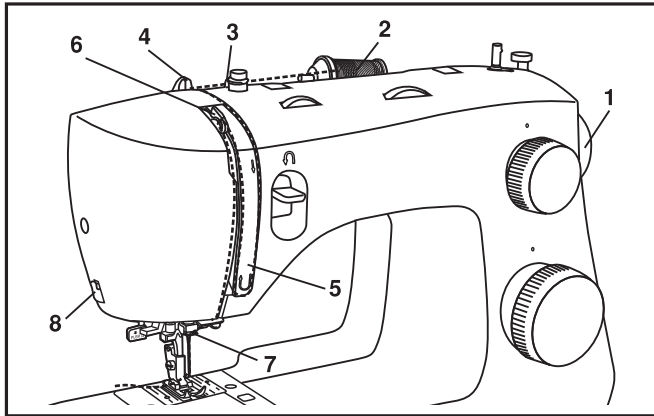
- Når du setter på plass eller tar ut spolen, må nålen være helt oppe. (1)
- Fjern spoledekselet og spolen. (2)
- Sett spolen i spolehuset med tråden i retning mot urviseren (se pilen). (3)
- Putt tråden i hakket (A). (4)
- Hold forsiktig med en finger på toppen av spolen og plasser tråden i guiden som vist. (5)
- For å kutte overflødig tråd, trekk den mot deg for å kutte den med trådkutteren i pt. B. Sett spoledekselet tilbake. (6)

### **VIKTIG:**

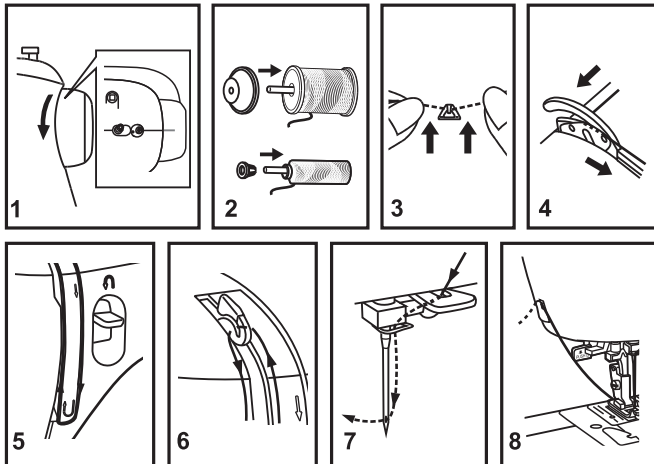
Slå av strømbryteren når du skifter spole.

## DA Trådning af overtråden

Trådning af overtråden er i princippet en enkel operation, men det er vigtigt, at den udføres korrekt, da der ellers kan opstå adskillige problemer i forbindelse med syningen.



- Start med at løfte nålen til øverste position (1), og fortsæt med at dreje håndhjulet mod uret, indtil du fornemmer, at nålen langsomt begynder at sænkes. Løft derefter trykfoden for at løsne spændingsskiven. **Bemærk:** Af sikkerhedsmæssige grunde anbefales det på det kraftigste, at du slukker for maskinen, før du tråder den.
- Løft trådrullepinden. Anbring trådrullen på holderen, så tråden trækkes af trådrullen som vist på tegningen. Når du bruger små trådruller, skal du anbringe den smalle side af trådrulleholderen ved siden af trådrullen. (2)
- Træk tråden fra rullen gennem overtrådsføreren (3), og træk tråden gennem fjederen på forspændingstrådføreren som vist på tegningen. (4)
- Sæt tråden i trådspændingsmodulet ved at føre tråden ned i højre kanal og op i venstre kanal. (5) I forbindelse med denne operation er det en god idé at have tråden mellem trådrullen og trådføreren.
- Træk derefter tråden fra højre mod venstre gennem øjet på ophentningsarmen, mens ophentningsarmen er i øverste position, og sænk den igen. (6)
- Herefter føres tråden bag den horisontale trådfører, bag den tynde bøjle til fastspænding af nålen (7) og derefter ned til nålen, som skal trådes fra forsiden til bagsiden.
- Træk 15-20 cm tråd ud på bagsiden af nåleøjet. Juster længden på tråden ved hjælp af den indbyggede trådafskærer. (8)



## SV Överträdens trädning

Det är enkelt att trä, men det är viktigt att man gör rätt, för att annars kan det uppstå problem.

- Börja med att höja nålen till högsta läge (1) och fortsätt vrida handhjulet motsols tills nålen precis börjar gå nedåt igen. Genom att vrida handhjulet motsols och höj sedan pressarfoten för att frigöra trådspänningsbrickorna.  
**OBS:** Stäng av maskinen för säkerhets skull.
- Böj upp trådhållaren. Placera en trådrulle och ett trådstopp som bilden visar. Vid smala trådrullar placeras den lilla sidan på trådstoppet mot tråden. (2)
- Tag tråden och för in den från höger till vänster under den övre trådleddaren (3), in i trådspänningen som bilden visar. (4)
- För ner tråden i höger skåra mellan trådspänningsbrickorna och upp i vänster skåra. (5) Håll samtidigt i tråden mellan trådrullen och övre trådleddare, så blir det lättare att trä.
- Drag sedan in tråden från höger till vänster i trådtilldragarens "öga" och för därefter ner tråden igen. (6)
- Lägg tråden bakom den horisontella trådleddaren, för den därefter bakom nåltrådsledaren (7) och dra sedan tråden ner till nålen, som ska träs framifrån.
- Drag ut tråden ca 15-20 cm bakåt och skär av den med trådkniven. (8)

## FI Ylälangan pujottaminen

Tämä yksikertainen työvaihe on tehtävä kunnolla, koska langan oikea langanpujotus vaikuttaa ratkaisevasti ompelun onnistumiseen.

- Nosta ensin neula yläasentoon (1), ja käännä käsipyörää vastapäivään, kunnes neula juuri ja juuri alkaa laskeutua alaspäin. Nosta paininjalka, niin langankiiritys vapautuu.  
**Huom:** Turvallisuussyistä suosittelemme virran sammuttamista ennen langoitusta.
- Nosta lankatappi ylös. Pane lankarulla lankatappiin niin, että lanka purkautuu siitä kuvan mukaisesti. Jos rulla on pieni, pane pidikkeen pieni puoli rullaa vasten. (2)
- Vedä lankaa rullalta yläohjaimen läpi (3) ja esikireysjousen läpi kuvan mukaisesti. (4)
- Vie lanka alas oikeanpuoleista ja ylös vasemmanpuoleista uraa pitkin (5) Tässä vaiheessa kannattaa pitää kiinni langasta rullan ja langanohjaimen välistä.
- Vie lanka nyt oikealta vasemmalle langannostajan päässä olevaan silmukkaan ja sitten jälleen alas. (6)
- Vie lanka nyt vaakasuoran langanohjaimen takaa, sitten neulatangossa olevan ohuen teräslankaohjaimen takaa (7) ja sitten alas neulaan, johon lanka pujotetaan etukautta taakse.
- Vedä 15-20 cm lankaa neulan taakse. Katkaise lanka kiinteän lankaveitseen. (8)

## NO Træing av overtråden

Dette er en enkel sak men det er viktig å gjøre det korrekt, for å unngå problemer.

- Start ved å heve nålen til høyeste posisjon (1), og fortsett å dreie håndhjulet mot klokken helt til nålen så vidt begynner å bevege seg nedover. Hev også foten for å løse ut trådspenningskvikene.  
**Merk:** For sikkerhets skyld anbefaler vi sterkt at du slår av strømmen før du trær maskinen.
- Løft opp snelleholderen. Plasser snellen på holderen slik at tråden vikles av snellen som vist. For små sneller, setter du den minste enden av snellestopperen mot snellen. (2)
- Trekk tråd fra spolen gjennom øvre trådfører (3) og trekk tråden gjennom fjæren som vist. (4)
- Træ trådspenningen ved å føre tråden ned på høyre side og opp på venstre side. (5) Mens du gjør dette hjelper det å holde fast tråden mellom snellen og trådledderen.
- Øverst ved denne bevegelsen fører du tråden fra høyre mot venstre gjennom trådløfteren og ned igjen. (6)
- Før deretter tråden bak den horisontale trådledderen, bak den tynne bøylen (7) og deretter ned til nålen, som skal træs fra forsiden til baksiden.
- Trekk ca 15-20 cm tråd bakover bak nåløyet. Kutt tråden med den innebygde trådkutteren. (8)

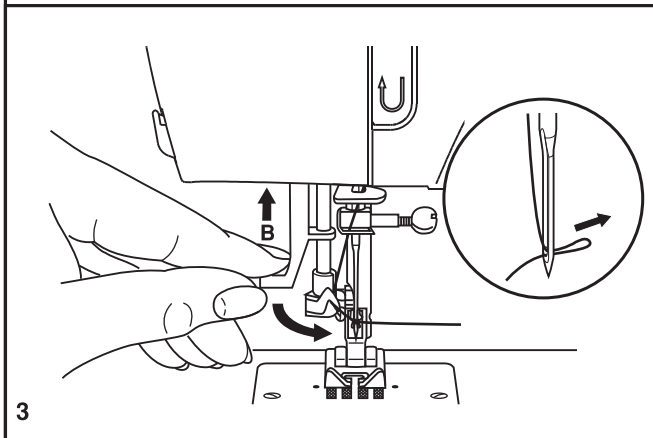
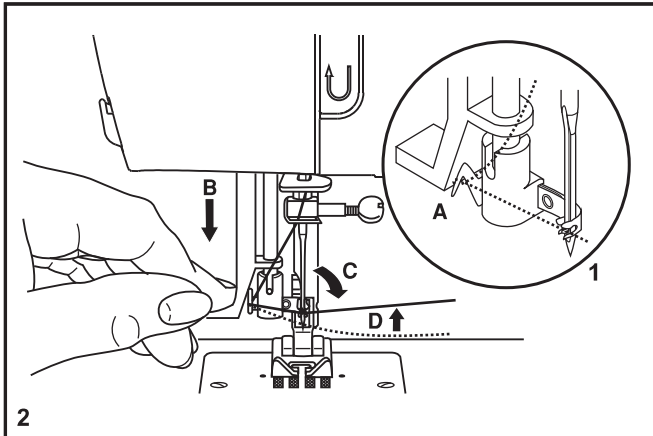


## DA Automatisk nåletråder

- Hæv nålen til øverste position.
- Før tråden rundt om trådguiden (A). (1)
- Tryk armen (B) så langt ned, som den kan komme. (2)
- Nåletråderen svinger derefter automatisk t il trådningspositionen (C).
- Før tråden forbi nålens forside og op under den lille krog (D), der er gået igennem nåleøjet.
- Slip armen (B). (3)
- Træk tråden gennem øjet på nålen.

### Vigtigt:

Sluk for hovedkontakten på symaskinen ("O")!



## **SV** Automatisk nålträdare

- Höj nålen till högsta läge.
- För tråden runt trådguiden (A). (1)
- Tryck ned spaken (B) så långt det går. (2)
- Nålträdaren vrids automatiskt till trädningläget (C).
- För tråden, framför nålen, runt kroken (D) nerifrån och upp.
- Släpp tillbaka spaken (B). (3)
- Trä tråden genom nålsögat.

### **Obs!**

Stäng av maskinen ("O")!

## **FI** Automaattinen langoitin

- Nosta neula yläasentoon.
- Vie lanka ohjaimen ympäri (A). (1)
- Paina vipu (B) niin alas kuin se menee. (2)
- Langoitin heilahtaa automaattisesti langoitusasentoon (C). (3)
- Vie lanka neulan editse koukkupienaan altaalta ylös (D).
- Vapauta vipu (B). (3)
- Vedä lanka neulansilmän läpi.

### **Huomio:**

Sammuta virta koneesta panemalla säädin O-asentoon!

## **NO** Automatisk nåltræder

- Hev nålen til høyeste posisjon.
- Træ tråden rundt trådguiden (A). (1)
- Trykk spaken (B) ned så langt den går. (2)
- Nåltræderen svinges automatisk til itræingsposisjon (C).
- Træ tråden fra forsiden på nålen rundt kroken (D) fra bunn til topp.
- Slipp spaken (B). (3)
- Dra tråden gjennom nåløyet.

### **Advarsel:**

Sett strømbryteren på av ("O")!

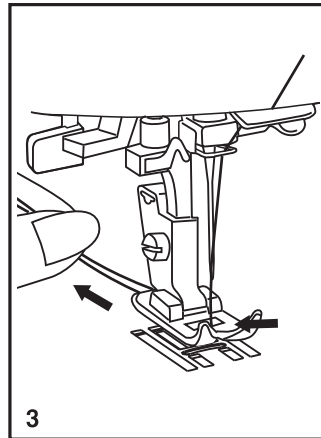
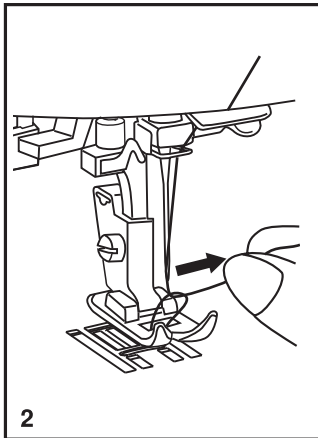
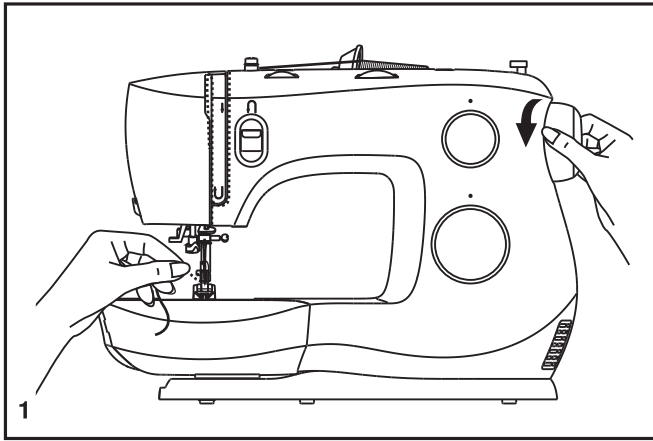
## DA Hentning af undertråden

Hold i overtråden med venstre hånd. (1)

Drej svinghjulet mod dig selv (mod uret), så nålen først sænkes og derefter hæves.

### Bemærk:

Hvis det er svært at hente undertråden, skal du kontrollere, at tråden ikke sidder i klemme i det hængslede dæksel eller det aftagelige forlængersybord.



Træk forsigtigt i overtråden for at trække undertråden op igennem hullet på stingpladen. (2)

Anbring begge tråde, så de vender bagud under trykfoden. (3)

## **SV** Tag upp undertråden

Håll i övertråden med vänster hand. (1)  
Vrid handhjulet motsols (mot dig) så att nålen går ner och sedan upp igen.

### **OBS:**

Om det är svårt att få upp undertråden, kontrollera att den inte fastnat i griparluckan eller i sybordet.

Drag försiktigt upp övertråden, så följer undertråden med upp genom hålet på stygnplåten. (2)

Lägg båda trådarna bakåt under pressarfoten. (3)

## **FI** Alalangan nostaminen

Pidä ylälangasta kiinni vasemmalla kädellä. (1)  
Käännä käsipyörää itseesi päin niin, että neula ensin nousee ja sitten laskee.

### **Huom:**

Jos alalanka ei nouse, se saattaa olla juuttunut puolakotelon kannen tai lisätason väliin.

Vedä kevyesti ylälankaa, jolloin alalanka nousee ylös pistolevyn reiän kautta. (2)

Vie molemmat langat taakse paininjalan alta. (3)

## **NO** Henting av undertråden

Hold overtråden fast med venstre hånd. (1)  
Drei håndhjulet mot deg for å senke og heve nålen.

### **Merk:**

Hvis det er vanskelig å ta opp undertråden, se etter at tråden ikke sitter fast i dekselet eller i det avtagbare sybordet.

Trekk forsiktig i overtråden til undertråden kommer opp gjennom stingplata. (2)

Legg begge trådene bakover under trykkfoten. (3)

## DA Trådspænding

### Overtrådsspænding

Basisindstilling for trådspænding: "4".

Du kan øge spændingen ved at dreje vælgeren til et højere tal. Du kan reducere spændingen ved at dreje vælgeren til et lavere tal.

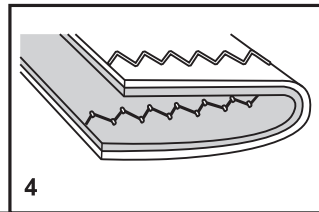
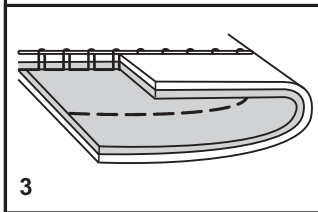
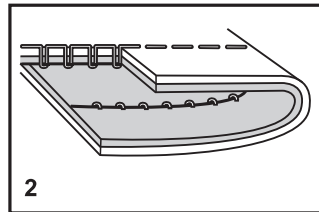
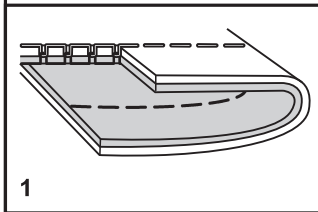
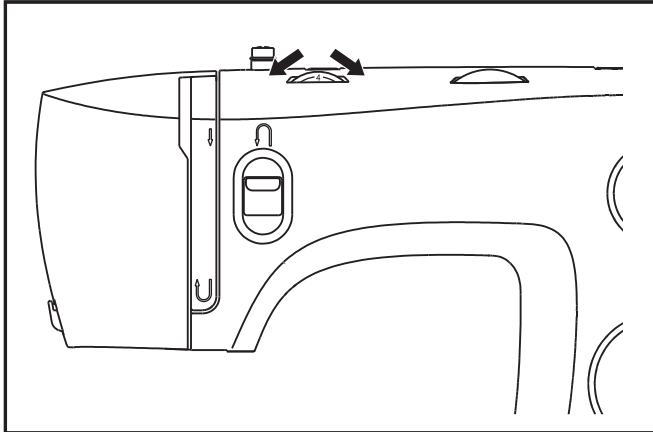
1. Normal trådspænding til syning af ligestingssøm.
2. Trådspændingen er for løs til syning af ligestingssøm. Drej vælgeren til et højere tal.
3. Trådspændingen er for stram til syning af ligestingssøm. Drej vælgeren til et lavere tal.
4. Normal trådspænding til zigzag og pyntesøm. Du bruger en korrekt trådspænding, hvis en lille del af overtråden kan ses på vrangside af stoffet.

### Reducering af trådspænding

Spolespændingen er indstillet korrekt fra fabrikken, og det er derfor ikke nødvendigt at justere den.

### Bemærk:

- En korrekt spænding er en forudsætning for et godt syresultat.
- Der findes ikke én spænding, som er velegnet til alle sømfunktioner, tråd- eller stoftyper.
- En justeret trådspænding (med identiske sting på både ret- og vrangside) er som regel kun velegnet til tøjsyning med ligestingssøm.
- Til 90 % af alle syopgaver vil en spænding på mellem "3" og "5"
- Til syning af zigzagsøm og pyntesøm skal trådspændingen generelt være mindre end til syning af ligestingssøm.
- Når du syr pyntesøm, opnår du altid det bedste resultat med en flot søm og ingen rynkning af stoffet, når overtråden kan ses på vrangside af stoffet.



## SV Trådspänning

### Överträdens spänning

Normalinställning: "4".

För att öka spänningen, vrid ratten mot en högre siffra.

För att minska spänningen, vrid ratten mot en lägre siffra.

1. Normal trådspänning för raksöm.
2. Trådspänningen är för låg för raksöm, vrid ratten mot en högre siffra.
3. Trådspänningen är för hög för raksöm, vrid mot en lägre siffra.
4. Normal trådspänning för sicksack och dekorsöm. Vid korrekt spänning syns övertråden en aning på undersidan.

### Undertrådsspänning

Undertrådsspänningen är förinställd från fabriken, så den behövs ej justeras.

### OBS:

- Rätt trådspänning är en förutsättning för att sömmen skall bli snygg och hållbar.
- Det finns ingen trådspänning som passar alla material, tråd eller nålgrovslek.
- En balanserad raksöm (översida och undersida är lika) får man på 90% av materialen mellan "3" och "5".
- Vid sicksack och dekorsömmar skall överträdens spänning i allmänhet vara lite lägre än vid raksöm.
- Vid alla dekorsömmar och täta sömmar undviker man rynkor, om övertråden syns lite på undersidan.

## FI Langankireys

### Ylälangan kireys

Langankireyden perusaseto on "4". Lisää kireyttä kääntämällä säätöpyörää suurempaa lukua kohti. Alenna kireyttä kääntämällä säätöpyörää pienempää lukua kohti.

1. Suoraompeleen normaali langankireys.
2. Ylälanka on liian löysällä suoraompeleella varten. Käännä säätöpyörää suurempaa lukua kohti.
3. Ylälanka on liian kireällä suoraompeleella varten. Käännä säätöpyörää pienempää lukua kohti.
4. Siksakin ja koristeompeleiden normaali langankireys. Tällöin ylälankaa näkyy hiukan työn nurjalle puolella.

### Alalangan kireys

Alalangan kireys on säädetty tehtaalla, joten sinun ei tarvitse säätää sitä.

### Huomaa:

- Oikea langankireys on tärkeä hyvän ompelutuloksen kannalta.
- Sopiva langankireys vaihtelee ompeleen, langan ja kankaan mukaan.
- Suoraompeleessa langankireyden tulee olla tasapainossa, jolloin tikki on samanlainen oikealla ja nurjalla puolella.
- Lähes kaikessa ompelussa langankireyden tulee olla välillä "3" - "5".
- Siksak ja koristeompeleet ommellaan yleensä alemmalla kireydellä.
- Koristeompeleissa ylälanka saa hiukan näkyä työn nurjalla puolella.

## NO Trådspenningen

### Overtrådspenningen

Vanlig trådspenning er "4".

For å øke trådspenningen, dreii hjulet til det neste, høyere tallet. For å minske trådspenningen, dreii hjulet til det neste, lavere tallet.

1. Normal trådspenning for rettsøm.
2. Trådspenningen er for løs for rettsøm. Drei hjulet til et høyere tall.
3. Trådspenningen er for stram for rettsøm. Drei hjulet til et lavere tall.
4. Normal trådspenning for siksaksøm og dekorative sømmer.

### Justering av trådspenning

Spolespenningen er innstilt korrekt fra fabrikkens så det er derfor ikke nødvendig å justere den.

### Vær oppmerksom på dette:

- Riktig innstilling av trådspenningen er viktig for et godt resultat.
- Det finnes ikke en bestemt innstilling som passer for alle slags sting, tråd eller stoff.
- En balansert trådspenning (likt utseende sting over og under) er vanligvis bare ønskelig for vanlig rettsøm.
- 90% av all søm vil foregå på spenninger mellom "3" og "5" ("4" er vanlig innstilling).
- For siksaksøm og dekorative sømmer er det vanlig med litt løsere trådspenning enn ved rettsøm.
- For all dekorativ søm vil du alltid oppnå bedre resultat når det er overtråden som kommer på baksiden av stoffet.

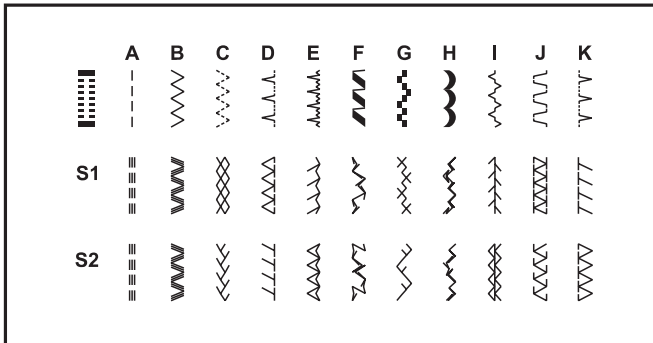
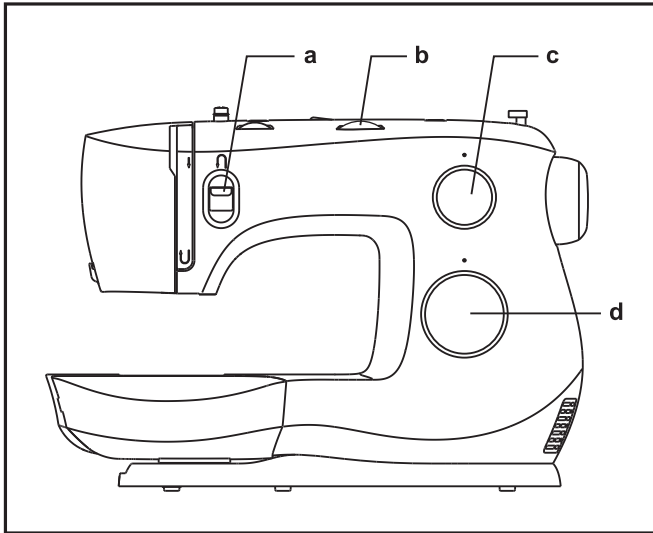
## DA Sådan vælger du et mønster

Diagrammet på denne side viser hvilke sømmønstre, der findes på symaskinen.

Sømmene øverst i diagrammet er angivet med gråt på mønstervælgeren. Mønstrene, der er angivet med gråt, vælges ved at dreje på mønstervælgeren. (d) Brug stinglængdevælgeren (c) til at justere stinglængden for det aktuelle projekt. Brug stingbreddevælgeren (b) til at justere bredden på stinget.

For at sy andre sømme, drej stinglængdegrebet til "S1" eller "S2" og vælg den ønskede søm med mønstervælgergrebet. Mønstervælgeren kan drejes i begge retninger.

- a. Tilbagesyningsarm
- b. Stingbreddevælger
- c. Stinglængdevælger
- d. Mønstervælger



## **SV** Välja söm

Bilden på denna sida visar de olika sömval som finns på maskinen. Sömmarna längst upp i diagrammet är markerade i grått på sömvalsratten. För att välja en gråmarkerad söm, vrid sömvalsratten (d). Använd stynglängdsratten (c) för att justera styngnlängden så att det passar för sömnadsprojektet. Använd stygnbreddsration (b) för att justera bredden. För att välja andra sömmar, vrid styngnlängdsratten till "S1" eller "S2" och välj önskad söm med hjälp av sömvalsratten. Sömvalsratten kan vridas i båda riktningarna.

- a. Backspak
- b. Stygnbreddsration
- c. Styngnlängdsration
- d. Sömvalsration

## **FI** Ompeleen valinta

Tämän sivun piirroksesta näet koneen ommelvalitsoehdot. Piirroksen yläriivin ompeleet on merkitty ommelvalitsinkiekkoon harmaalla. Valitse harmaalla merkityt ompeleet kääntämällä ommelvalitsinkiekkoa. (d) Säädä tikin pituus ompelutyöllesi sopivaksi kääntämällä tikin pituuden säädintä (c). Säädä ommelleveys kääntämällä ommelleveyden säädintä (b). Muiden ompeleiden valitsemiseksi, käännä tikin pituus valitsin kohtaan "S1" tai "S2" ja valitse ommelvalitsimesta haluttu ommel. Voit kääntää ommelvalintakiekkoa kunpaan suuntaan tahansa.

- a. Taaksesyöttövipu
- b. Ommelleveyden säädin
- c. Tikin pituuden säädin
- d. Ommelvalintakiekkoo

## **NO** Velge mønster

Diagrammet på denne siden viser stingmønstrene som er tilgjengelige på maskinen. Sømmene øverst i diagrammet er angitt med grått på mønstervergeren. Mønstrene som er angitt med grått, velges ved å dreie på mønstervergeren. (d). Bruk stinglengdevelgeren (c) til å justere stinglengden for det aktuelle prosjekt. Bruk stingbreddevelgeren (b) til å justere bredden på stinget. For å få de andre sømmene, skru stinglengdehjulet til "S1" eller "S2" og velg den ønskede sømme med sømvelgerhjulet. Mønsterverger-rattet kan vris i begge retninger.

- a. Retursømspak
- b. Stingbredderatt
- c. Stinglengderatt
- d. Mønsterverger-ratt



## DA Stingbreddevælger og stinglængdevælger

### Stingbreddevælgerens funktion

Ved syning af zigzagsøm er den maksimale stingbredde 6 mm, men bredden kan reduceres på alle mønstre. Bredden øges, når du drejer zigzagvælgeren fra "0" - "6". (1)  
Stingbreddevælgeren kan også bruges til indstilling af positionen for uendelig ligesting. "0" er centreret nålposition, og "6" er helt til venstre.

### Brug af stinglængdevælgeren sammen med zigzagsting

Drej mønstervælgeren til zig-zag.

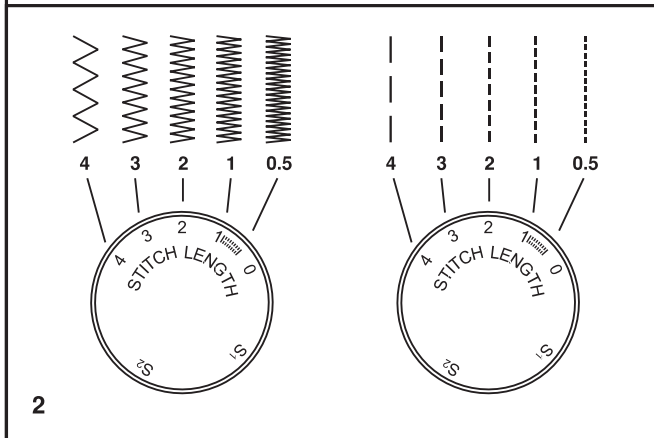
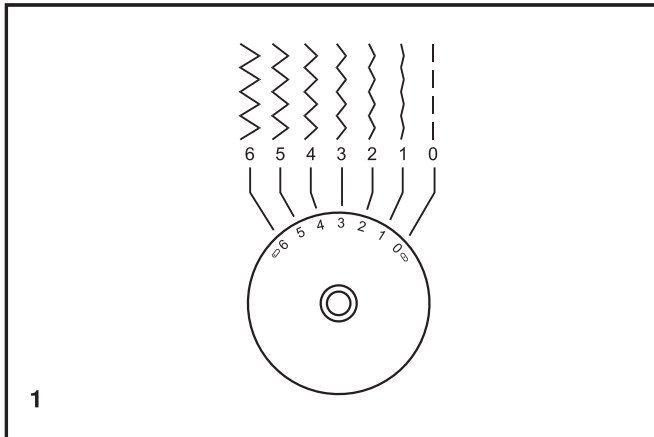
Jo lavere en indstilling, der vælges (med "0" som den laveste), jo tættere bliver zigzagstingene.

De pæneste zigzagsting opnås typisk ved en indstilling på "3" eller derunder. (2)

Tætsiddende zigzagsting kaldes satinsting. (2)

### Brug af stinglængdevælgeren sammen med ligesting

Til syning af ligestingssøm skal du dreje mønstervælgeren til indstillingen for ligestingssøm. Drej stinglængdevælgeren. Længden af de enkelte sting mindskes, når vælgeren nærmer sig "0". Længden af de enkelte sting øges, når vælgeren nærmer sig "4". Du skal almindeligvis anvende en længere stinglængde, når du syr i tunge stoffer, eller når du anvender en tykkere nål eller tråd. Brug en kortere stinglængde, når du syr i lette stoffer, eller når du anvender en finere nål eller tråd.



## **SV** Stygnbreddsrett & stygnlångdsrett

---

### **Stygnbreddsrettens funksjon**

Den maximala stygnbredden för sicksacksöm är 6 mm, men bredden kan minskas för alla sömmar. Bredden ökas i takt med att du ändrar sicksackrattens inställning från "0" - "6". (1)  
Stygnbreddsrettens styr även nålpositionen för raksöm. "0" innebär att nålen står i mittläge, "6" betyder att nålen står i vänsterläge.

### **Stygnlångdsrettens funksjon vid sicksacksöm**

Vrid sömvalsrettens till sicksack.  
Ju närmare "0" du vrider stygnlångdsrettens, desto tätare blir sicksacksömmen.  
Vid normal sicksacksöm vrider ratten vanligvis till "3" eller lägre. (2)  
Tät sicksacksöm kallas för satinsöm. (2)

### **Stygnlångdsrettens funksjon vid raksöm**

Vrid sömvalsrettens så att markeringen står vid raksöm. Vrid på stygnlångdsrettens. Ju närmare "0" du vrider ratten, desto kortare blir de enskilda stygnen. De enskilda stygnens längd ökar ju närmare ratten vrider mot "4". Vanligtvis gäller att ju tjockare tyg, nål eller tråd du använder, desto längre ska stygnen vara. Använd en kortare stygnlängd när du syr i tunnare tyg eller när du använder en tunnare nål eller tråd.

## **FI** Ommelleveyden säädin & tikin pituuden säädin

---

### **Ommelleveyden säädin**

Siksakompeleiden maksimileveys on 6 mm. Kaikkia ompeleita voi tarvittaessa kaventaa. Ommel levenee, kun käännät säädintä arvolta "0" kohti arvoa "6". (1)  
Ommelleveyden säätimellä voi myös säätää suoraompeleen neulan asemaa. "0" on keskiasema, "6" on ääriivasen.

### **Tikin pituuden toiminta siksakompeleissa**

Valitse ommelvalitsimesta siksak. Siksakompeleiden syvyys lisääntyy, kun tikin pituuden säädin lähestyy arvoa "0". Paras tulos syntyy yleensä säätimen ollessa "3" tai alle. (2)

### **Tikin pituus suoraompeleessa**

Valitse ommelvalitsimesta suoraommel. Käännä tikin pituuden säädintä, niin yksittäisten tikkien pituus vähenee säätimen lähestyessä arvoa "0" ja kasvaa pidempää tikkiä ommellessasi paksumalla kankaita, suuremmalla neulalla tai paksummalla langalla. Käytä lyhyempää tikkiä ommellessasi ohuita kankaita, pienemmällä neulalla tai ohuemalla langalla.

## **NO** Stingbredderatt og stinglengderatt

---

### **Stingbredderattets funksjon**

Den maksimale stingbredden ved siksaksøm er 6 mm. Bredden kan imidlertid reduseres for alle mønstre. Bredden økes etter hvert som du vrir rattet for siksaksøm fra "0" til "6". (1)  
Stingbreddelageren kan også brukes til innstilling rettsøm nålposisjon. "0" er senterposisjon, "6" er helt til venstre.

### **Stinglengderattets funksjon ved siksaksøm**

Still mønstrelager-rattet på siksaksøm. Tettheten til siksakkstingene økes etter hvert som innstillingen på stinglengderattet nærmer seg "0".  
Pene siksakksting lager du vanligvis ved "3" eller lavere. (2)  
Tette siksakksting kalles vaffelsøm. (2)

### **Stinglengderattets funksjon ved rettsøm**

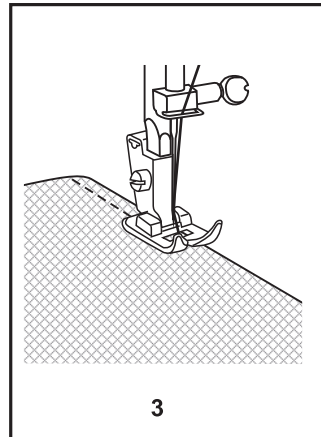
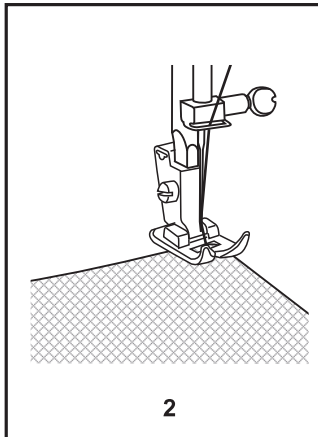
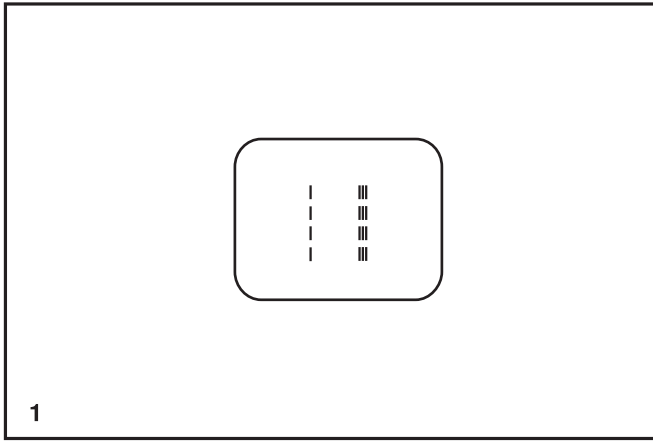
Ved rettsøm vris mønstrelager-rattet til innstillingen for rettsøm. Vri på stinglengderattet, og lengden på hvert enkelt sting reduseres etter hvert som rattet nffirmer seg "0". Lengden på hvert enkelt sting økes etter hvert som rattet nffirmer seg "4". Det skal vanligvis brukes en lengre stinglengde når du syr i kraftige stoffer eller når du bruker en tykkere nål eller tråd. Bruk en kortere stinglengde når du syr tynnere stoffer eller når du bruker en tynnere nål eller tråd.

## DA Syning af ligestingssøm

For at begynde syning skal du indstille maskinen til ligestingssøm. (1)

Anbring stoffet under trykfoden, således at stofkanten er tilpasset den ønskede linje på stingpladen. (2)

Sænk trykfodsløfteren, og træd derefter på fodpedalen for at begynde at sy. (3)



## **SV** Sy raksöm

---

Börja med att ställa in maskinen på raksöm. (1)

Lägg tyget under pressarfoten med tygkanten i linje med den önskade stödlinjen på stygnplåten. (2)

Sänk pressarfotsspaken och tryck sedan på fotpedalen för att börja sy. (3)

## **FI** Suoraommel

---

Valitse ensin koneeseen suoraommel. (1)

Vie kangas paininjalan alle niin, että kankaan reuna kulkee pistolevyllä halutun saumaohjainviivan kohdalla. (2)

Laske paininjalka ja aloita ompelu painamalla jalkasäädintä. (3)

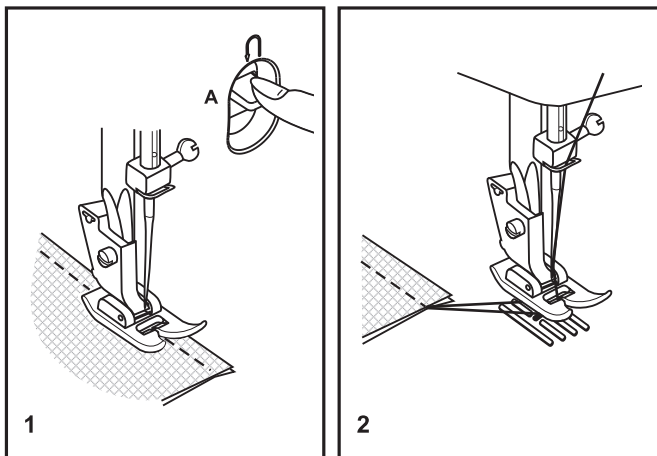
## **NO** Sy rettsøm

---

Still inn maskinen på rettsøm for å begynne å sy. (1)

Legg stoffet under trykkfoten med stoffkanten kant i kant med ønsket sømfører på stingplaten. (2)

Senk trykkfotløfteren, og trå deretter på fotpedalen for å begynne å sy. (3)



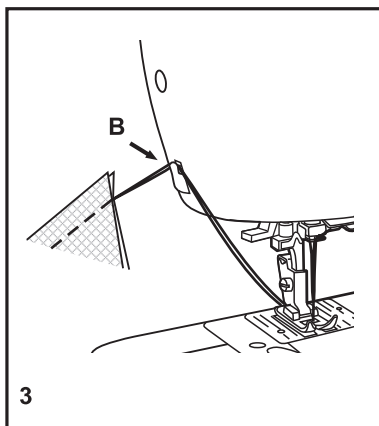
## DA Tilbagesyning

Du kan hæfte starten og slutning på en søm ved at trykke tilbagesyningssarmen ned (A). Sy et par sting tilbage.

Løft armen igen. Maskinen syr nu forlæns. (1)

### Fjernelse af syarbejdet

Drej svinghjulet mod uret, indtil ophentningsarmen er i øverste position, løft trykfoden, og fjern syarbejdet ved at trække det bagud bag ved nålen og trykfoden. (2)



### Overklipping af tråden

Træk trådene om bag ved trykfoden. Træk trådene ud til siden af frontdækslet og igennem trådafskæreren (B).

Hold trådene nedad, og skær dem over. (3)

## **SV** Sy bakåt

---

För att fästa sömmen i början och i slutet, trycker man på backspaken (A). Sedan syr man några stygn bakåt och sedan framåt igen. (1)

### Tag bort arbetet

---

Vrid handhjulet motsols så att trådilldragaren hamnar i sitt högsta läge, höj pressarfoten och drag arbetet bakåt under pressarfot och nål. (2)

### Skär av trådarna

---

Drag trådarna bakåt. För dem sedan över trädkniven (B) som sitter på sidoluckan. Drag trådarna neråt, så skärs de av. (3)

## **FI** Taaksesyöttö

---

Jotta sauma ei pääse alku- ja loppukohdassa purkautumaan, se kannattaa vahvistaa ompelemalla muutama tikki taaksepäin painamalla taaksesyöttövipua (A). Ompele muutama tikki taaksepäin. Vapauta vipu, niin kone ompeleen taas eteenpäin. (1)

### Työn irrottaminen

---

Käännä käsipyörää vastapäivään, kunnes langannostaja on yläasennossa, nosta paininjalka ja ota työ koneesta neulan ja paininjalan takaa. (2)

### Langankatkaisu

---

Vie langat paininjalan taakse ja katkaise ne koneen sivussa olevaan lankaveitseen (B). (3)

## **NO** Bakoversøm

---

For å feste ved begynnelsen og slutten av en søm, kan du sy litt bakover og så framover igjen. Bruk returstasten (A på bildet).

### Å ta vekk arbeidet

---

Drei på håndhjulet for å løfte trådløfteren til sin høyeste posisjon. Løft trykkfoten og ta vekk arbeidet, bakover.

### Kutting av tråden

---

For å kutte tråden fører du trådene på siden av endedekselet og inn i trådkutteren (B). Trekk trådene nedover for å kutte dem. (3)

## DA Valg af stræksømsmønster

Strækbare sømme er vist med blå og rød farve på mønstervælgerbet.

For at vælge disse sømme skal du dreje mønstervælgeren til det ønskede mønster. Derefter skal du dreje stinglængdevælgeren til indikatoren, der er mærket med "S1" eller "S2". Selv om der er flere forskellige strækmønstre, er der her vist to eksempler:


### Lige stræksøm (1)

Indstil mønstervælgeren til " ".

Dette mønster bruges til tredobbelt forstærkning af stræksømme og slidstærke sømme.

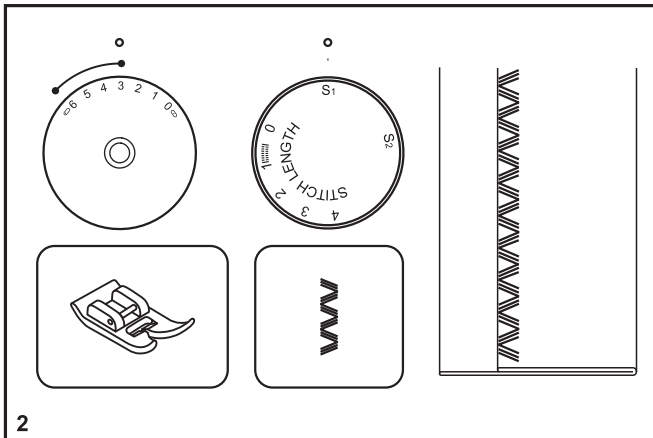
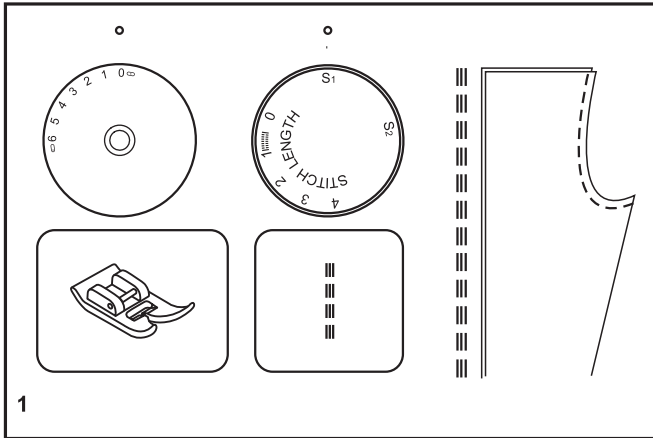
Maskinen syr to sting frem og ét sting tilbage.

### Ric-rac-søm (2)

Indstil mønstervælgeren til " ".

Indstil stingbreddevælgeren til mellem "3" og "6".

Ric-rac-søm er egnet til faste stoffer, såsom denim, fløj, poplin, lærred osv.



## **SV** Välja sömmar för elastiska material

Stretchsömmarna visas i blått och rött på sömvalsratten.

Om du vill välja någon av dessa sömmar vrider du sömvalsratten till önskad söm. Vrid sedan stygnlängdsratten till inställningen "S1" eller "S2". Det finns flera elastiska sömmar, här följer två exempel:

### **Raksöm för elastiska material (1)**

Vrid sömvalsratten till " ".

Används för att lägga till en trippelförstärkning vid elastiska och slitstarka sömmar.

Maskinen syr två stygn framåt och ett stygn bakåt.

### **Förstärkt sicksacksöm (2)**

Vrid sömvalsratten till " ".

Justera stygnbreddsratten till mellan "3" och "6".

Förstärkt sicksacksöm passar till tjocka material som denim, manchester, poplin, kanvas, etc.

## **FI** Taaksesyöttö

Joustavat ompeleet on merkitty sinisellä ja punaisella värillä ommelvalitsimessa.

valitse ommel kääntämällä valitsin sen kohdalle.

Käännä sitten tikin pituuden valitsin merkin "S1" tai "S2" kohdalle.

Ompeleita on useita, joista seuraavassa kaksi esimerkkiä:


### **Joustava suoraommel (1)**

Aseta ommelvalitsin kohtaan " ".

Ommelta käytetään vahvistetun suoraompaleen ompeluun, kun tarvitaan joustava ja kulutusta kestävä sauma.

Kone ompeleen kaksi tikkiä eteenpäin ja yhden taaksepäin.

### **Polvekeommel (2)**

Aseta ommelvalitsin kohtaan " ".

Säädä ommelleveys välille "3" - "6".

Polvekeommel soveltuu tiivissidoksisille kankaille kuten denimille, vakosametille, popliinille, purjekankaalle ym.

## **NO** Bakoversøm

De elastiske sømmene er merket med blå og rød farge på sømvelgerhjulet.

Vri mønsterverlger-rattet til ønsket mønster for å velge disse stingene. Deretter vrir du stinglengderattet til indikatoren som er merket med "S1" eller "S2". Det finnes flere elastiske mønstre, her er to eksempler:

### **Elastisk rettsøm (1)**

Still mønsterverlger-rattet på " ".

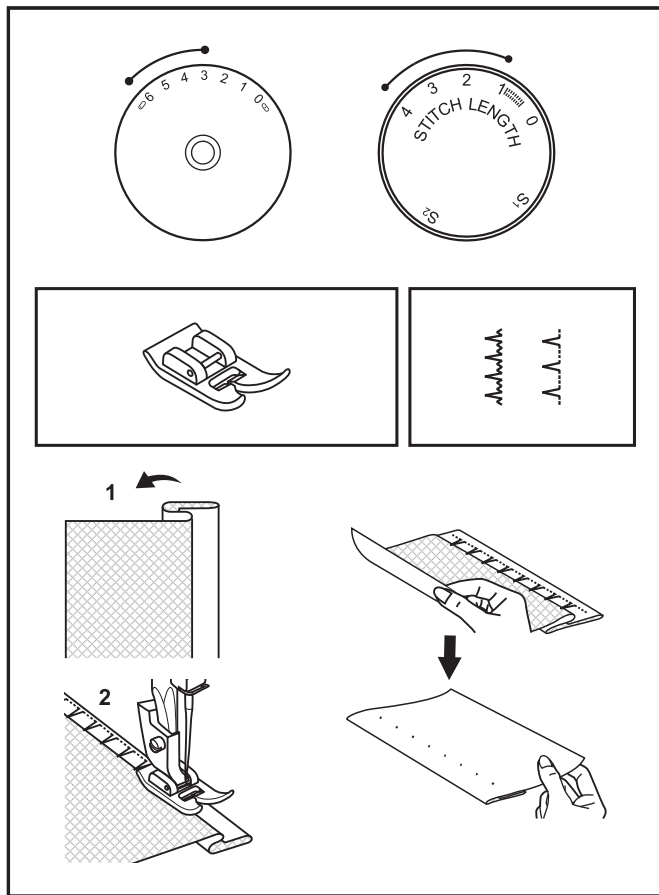
Brukes til å lage tredobbel forsterkning for elastiske sømmer og hardbrukssømmer. Maskinen syr to sting forover og ett sting bakover.

### **Ric Rac (2)**

Still mønsterverlger-rattet på " ".

Still stingbredderattet mellom "3" og "6". Ric Rac egner seg for ikke-elastiske stoffer som denim, kordfløyel, poplin, flanell osv.





## DA Usynlig oplægning

Til sømkanter på gardiner, bukser, nederdele osv.

~~~~~ Blindstingssøm til strækstoffer.

..... Blindstingssøm til faste stoffer.

Indstil stinglængdevælgeren inden for det område, der er vist i diagrammet til højre. Blindstingssømme sys dog almindeligvis med en lang stinglængde. Indstil stingbreddevælgeren til en indstilling, der passer til den anvendte stoftykkelse og -type, inden for det område, der vises på diagrammet til højre på siden. Generelt bruges en smallere søm til tynde stoffer og en bredere søm til kraftigere stoffer. Sy først en prøve for at være sikker på, at maskinens indstillinger er egnede til stoffet.

Usynlig oplægning:

Vend kanten op til den ønskede bredde, og pres. Fold tilbage (som vist i fig. 1) mod stoffets retside, så den øverste kant går ca. 7 mm (1/4") ind over retsiden af det foldede stof.

Sy langsomt langs folden, og kontrollér, at nålen berører den foldede kant på forsiden ganske let, så den får fat i én eller to tråde i stoffet. (2)

Fold stoffet ud igen, når du er færdig med kantningen, og pres.

### Bemærk!

For at gøre det endnu nemmere at sy blindstingssøm kan du anvende en fod til blindstingssøm, som kan købes hos din SINGER®-forhandler.

## SV Blindsöm

Används till gardiner, byx- och kjolfällar m.m.

..... Blindsöm för elastiska material.

..... Blindsöm för fasta material.

Ställ in stygnlängdsratten inom det intervall som visas i diagrammet till höger. Blindsömmar sys dock oftast med en längre stygnlängdsinställning. Ställ in stygnbreddshjulet på en inställning som passar det använda materialets tjocklek och typ, enligt intervallet på bilden till höger. Vanligtvis används en smalare söm för tunnare material och en bredare söm för tjockare material. Sy ett prov först för att kontrollera att maskininställningarna passar tyget.

Blindsöm:

Vik fällen till önskad bredd och pressa. Vik tillbaka (som på bild 1) mot den högra sidan av tyget och se till att fällens övre del sticker ut cirka 7 mm till höger om det vikta tyget. Sy försiktigt över vikningen och se till att nålen bara tar i vikningens övre del för att fånga upp en eller två tygrådar. (2) Vik upp arbetet igen när fällen är färdig och pressa.

### OBS!

Om du vill göra det ännu lättare att sy blindsöm kan du använda en blindsömsfot, som finns som tillval hos SINGER®-återförsäljare.

## FI Piilo-ommel

Verhojen, housujen ja hameiden ym. päärmeet.

..... Piilo-ommel joustaville kankailla.

..... Piilo-ommel tiivissidoksille kankailla.

Aseta tikin pituuden säädin oikealla olevan taukukon mukaisesti. Piilo-ommel ommellaan usein hiukan pidemmällä tikillä. Valitse tikin pituus kankaan tyyppin ja painon mukaisesti sivun oikealla puolella olevan taulukon rajoissa. Yleensä ohuille kankailla on hyvä valita kapeampi tikki ja paksummille kankailla leveämpi. Tee ensin koeommel tilkulle varmistaksesi, että säädöt ovat varmasti oikeat.

Piilo-ommel:

Käännä helmaan halutun levyinen päärme ja silitä. Taita takaisin päin kuvan 1. osoittamalla tavalla niin, että yläreuna ulottuu noin 7 mm taitoksen oikealle puolelle.

Aloita ompelu hitaasti taiteen kohdalta niin, että neula juuri ja juuri tarttuu yhteen tai kahteen kuituun taitoksen kohdalta. (2) Avaa taitos ja silitä päärme.

### Huom:

Piilo-ompeleen ompelu sujuu vieläkin helpommin piilo-ommeljalalla, jonka voit hankkia SINGER®- jälleenmyyjältä.

## NO Usynlig faldsøm

Brukes til falder på gardiner, bukser, skjørt osv.

..... Usynlig faldsøm for elastiske stoffer.

..... Usynlig faldsøm for ikke-elastiske stoffer.

Still inn stinglengderattet slik at området som vises i diagrammet er på høyre side. Usynlige faldsømmer blir imidlertid vanligvis sydd med lengre sting. Still inn stingbredderattet på en innstilling som passer for stofftypen og stofftykkelsen du bruker, innenfor området som vises i diagrammet til høyre på siden. Det brukes vanligvis en smalere søm til tynnere stoffer og en breder søm til tykkere stoffer. Sy på en prøvelapp først for å være sikker på at maskininnstillingene passer til stoffet.

Usynlig faldsøm:

Brett opp falden til ønsket bredde og press. Brett tilbake (som vist i fig. 1) mot rettsiden av stoffet, og la den øverste kanten på falden stikke ut ca. 7 mm på høyre side av det brettede stoffet.

Begynn å sy på falden, og pass på at nålen så vidt berører den brettede toppen for å få tak i en eller to tråder i stoffet. (2)

Brett ut stoffet når du er ferdig med falden, og press.


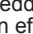
### Merk:

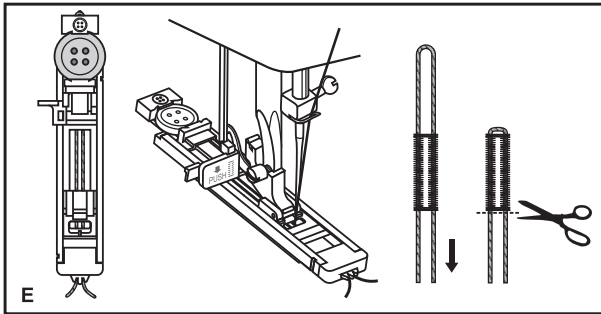
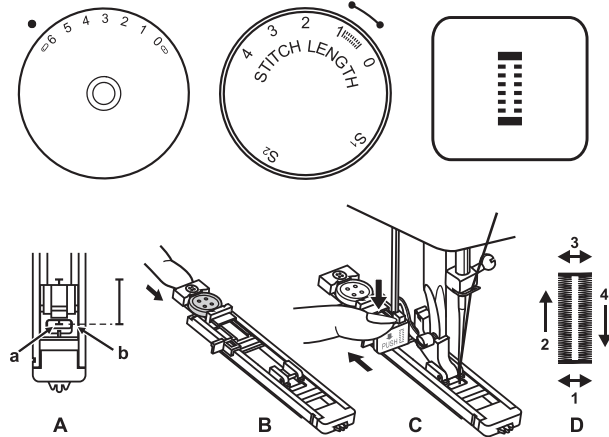
Du kan gjøre det enda enklere å sy usynlig faldsøm, ved å bruke en blindfaldfot som du får kjøpt hos SINGER®-forhandleren.

## DA Syning af ettrins-knaphuller

**Knaphulssyning er en enkel proces, der giver gode resultater. Det anbefales dog på det kraftigste altid at sy en knaphulsprøve først på et stykke af stoffet med stabiliseringsmateriale.**



### Syning af et knaphul

1. Markér knaphullets placering på stoffet med et stykke sykritid.
2. Monter knaphulsfoden, og indstil mønstervælgeren til "  ". Indstil stinglængdevælgeren til "  ". Vælg en stingbredde på "6". Det kan dog være nødvendigt at justere bredden efter projektet, og du skal derfor sy en prøve først for at se, om dette er nødvendigt.
3. Sænk trykfoden, og sørg for, at markeringerne på foden passer med markeringerne på stoffet (A). (Det forreste knaphulssting sys først). (Sørg for, at markeringen på stoffet (a) passer med markeringen på foden (b)).
4. Åbn knappladen, og indsæt knappen (B).
5. Sænk knaphulsgrebet, og skub det forsigtigt tilbage (C).
6. Hold let i overtråden, og start maskinen.
7. Knaphulssyningen udføres i den viste rækkefølge (D).
8. Stands maskinen, når knaphullet er syet færdigt.



### Syning af et knaphul i strækstof (E)

Ved syning af knaphuller i strækstof, skal du lægge en kraftig indlægstråd eller garntråd under knaphulsfoden. Når knaphullet er syet, overkastes indlægstråden af stolperne.

1. Markér placeringen af knaphullet på stoffet med sykritid, monter knaphulsfoden, og indstil mønstervælgeren til "  ". Indstil stinglængden til "  ".
2. Sæt indlægstråden fast på bagende af knaphulsfoden, og træk derefter de to indlægstrådender om til forenden af trykfoden. Indsæt dem i rillerne, og bind dem foreløbigt sammen.
3. Sænk trykfoden, og begynd at sy.  
\* Indstil stingbredden, så den passer med diameteren på indlægstråden.
4. Når du er færdig med at sy, skal du forsigtigt trække i indlægstråden, så den strammes, og derefter klippe overskydende tråd af.

## SV Sy knapphål i ett steg

Sömnad av knapphål är en enkel process som ger bra resultat. Däremot rekommenderas du alltid att först sy ett knapphål på en provbit av tyget med mellanlägg.

### Sy ett knapphål

1. Markera med skräddarkrita var på tyget knapphållet ska placeras.
2. Sätt på knapphålsfoten och ställ in och vrid sömnalvstratten till "1". Vrid stygnlängdsratten till "6". Ställ in stygnbredden "6". Bredden kan behöva justeras och därför bör du först sy ett prov för att se om den är korrekt.
3. Sänk pressarfoten så att fotens markeringar är i linje med markeringen på tyget (A). (Den främre trånsen kommer att sys först.) (Se till att markeringen på tyget (a) är i linje med markeringen på pressarfoten (b).)
4. Öppna knapphållaren och lägg i knappen (B).
5. Sänk knapphållsspaken och för den försiktigt bakåt (C).
6. Håll lätt i övertråden och starta maskinen.
7. Knapphållet sys i den ordning som visas på bilden (D).
8. Stanna maskinen när knapphålscykeln har slutförts.

### Sy knapphål i elastiska material (E)

När du syr knapphål i elastiska material bör du lägga en grövre tråd eller snodd under knapphålsfoten. När knapphållet sedan syns kommer stygnen att dölja snodden.

1. Markera med skräddarkrita på tyget var knapphållet ska placeras, sätt på knapphålsfoten och vrid sömnalvstratten till "1". Vrid stygnlängdsratten till "6".
2. Lägg den grövre tråden över den bakre delen av knapphålsfoten och dra sedan fram de båda ändarna av den grövre tråden framför foten, mata in dem i skårorna och knyt tillfälligt fast dem.
3. Sänk pressarfoten och börja sy.  
\* Ställ in stygnbredden så att den motsvarar snoddens diameter.
4. När knapphållet är färdigsytt spänner du den grövre tråden genom att försiktigt dra i den och klipper sedan av de utstickande bitarna av tråden.

## FI Ompele yksivaiheinen napinläpi

Napinläpien ompelu s ujuu helposti ja ammattimaisesti. Suosittelemme silti ehdottomasti, että ompelet aina ensin koenapinläven tilkulle ennen varsinaisen työn aloittamista.

### Napinläven ompelu

1. Merkitse napinläven paikka kankaalle räätälinliidulla.
2. Kiinnitä napinläpijalka ja käännä ommelvalitsin kohtaan "1". Aseta tikin pituudeksi "6". Aseta ommelveydeksi "6". Saatat joutua muuttamaan leveyttä ompelukohteen mukaan. Ompele aina ensin koenapinläpi tilkulle.
3. Laske paininjalka niin, että sen merkiviivat ovat kankaalle tehdyn merkin kohdalla (A). Ensiksi ommellaan etummainen saipa. Kohdista kankaan merkki (a) jalan merkkiin (b).
4. Avaa nappilevy ja aseta nappi aiihen (B).
5. Laske napinläpivipu ja työnnä sitä kevyesti taaksepäin (C).
6. Pidä ylälangasta kevyesti kiinni ja aloita ompelu.
7. Kone ompelee napinläven (D).
8. Pysäytä kone, kun napinläpi on valmis.

### Napinläpi joustavalle kankaalle (E)

Kun ompelet napinläpiä joustavalle kankaalle, vane napinläpijalan nipukkaan ja sen alle tukilanka. Napinläven pylväät ommellaan asen päälle.

1. Merkitse napinläven sijainti kankaalle räätälinliidulla, kiinnitä napinläpijalka ja säädä ommelvalitsin kohtaan "1". Säädä tikin pituudeksi "6".
2. Kiinnitä tukilanka jalan takana olevaan nipukkaan ja jalan alta eteen, vie uriin ja solmi ne paikalleen tilapäisesti.
3. Laske paininjalka ja aloita ompelu.  
\* Säädä ommelleveys niin, että tukilanka peittyi ompeleen alle.
4. Kun napinläpi on valmis, vedä tukilangat varovasti tiukiksi ja leikkaa liika pois.

## NO Sy ettrinns knappull

Syng av knappull er en enkel prosess som gir holdbare resultater. Det anbefales imidlertid sterkt at du alltid øver deg på å sy knappullet på en prøvelapp av stoffet og stabiliseringen du skal bruke.

### Lage et knappull

1. Bruk skredderkritt og merk av for hvor knappullet skal plasseres på stoffet.
2. Fest knappullsfoten og still inn mønstervelger-rattet på "1". Still inn stinglengerattet på "6". Sett stingbredden til "6". Det kan imidlertid være at bredden må justeres i forhold til syprosjektet. Sy en prøve først for å finne ut av dette.
3. Senk trykkfoten mens du justerer markeringene på foten etter markeringene på stoffet (A). (Den fremre regelsen syes først.) (Juster markeringene på stoffet (a) etter markeringene på foten (b).)
4. Åpne knappeplaten og sett inn knappen (B).
5. Senk knappullsspaken og skyv denforsiktigbakover (C).
6. Start maskinen mens du holder lett i overtråden.
7. Knappullssyng utføres som vist i figur (D).
8. Stans maskinen når knappullet er ferdigsydd.

### Sy knappull på elastiske stoffer (E)

Når du skal sy knappull på elastiske stoffer, må du feste tykk tråd eller snor under knappullsfoten. Når du syr knappullet, vil foten kaste over snoren.

1. Marker knappullsets plassering på stoffet med skredderkritt, fest knappullsfoten og sett mønstervelger-rattet på "1". Still inn stinglengerattet på "6".
2. Fest den tykke tråden på baksiden av knappullsfoten. Før de to tykke trådene til forsiden av foten, legg dem inn i sporene og fest dem der midlertidig.
3. Senk trykkfoten og begynn å sy.  
\* Still inn stingbredden slik at den svarer til diameteren av kantsnortråden.
4. Når knappullet er ferdigsydd, drar du forsiktig i den tykke tråden for å stramme den til, og klipp deretter av overflødig tråd.

## DA Isyning af knapper

Monter stoppepladen. (1)

Udskift trykfoden med foden til isyning af knapper. (2)

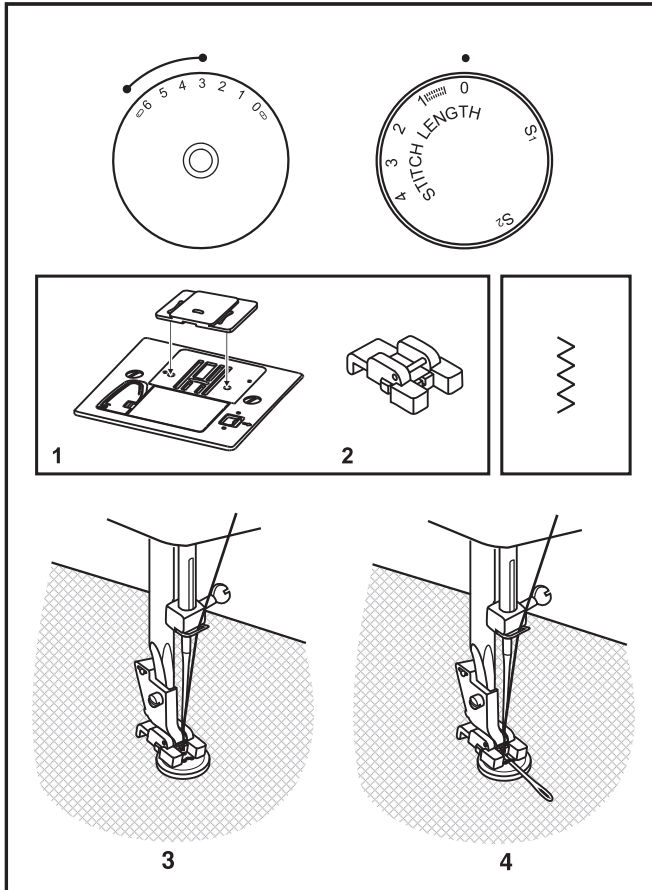
Indstil stinglængden til "0".

Placer knappen og stoffet under knaphulsfoden, som det er illustreret på. (3)

Indstil maskinen til zigzagsøm, og indstil derefter stingbredden til "3" - "6". Drej på svinghjulet for at kontrollere, at nålen går ned i venstre og højre hul på knappen, som den skal. Juster stingbredden efter behov i forhold til afstanden mellem hullerne i knappen. Sy langsomt knappen i med omkring 10 sting.

Hæv nålen op fra stoffet. Indstil maskinen til ligestingsøm igen, og indstil stingbredden til "0" for at sy nogle få hæftesting.

Hvis knappen skal have hals, skal du anbringe en stoppenål oven på knappen, inden du går i gang med at sy (4). Hvis du skal sy en knap i, som har fire huller, skal du starte med at sy de to forreste huller, skubbe sytøjet frem og derefter sy de to bageste huller.



## **SV** Sy i knappar

Sätt på stoppningsplattan. (1)  
Byt ut den vanliga pressarfoten mot knappfoten. (2)  
Ställ in stynglängden till "0".

Placera knappen och tyget under knappfoten som illustrerat. (3)  
Ställ in maskinen på sicksaksöm och ställ in bredden till "3" - "6". Vrid handhjulet för att kontrollera att nålen går ned i knappens vänster- och högerhål. Justera vid behov stygnbredden efter avståndet mellan knappens hål. Sy långsamt fast knappen med ungefär 10 stygn. Lyft upp nålen ur tyget. Ställ sedan in maskinen på raksöm igen, med stygnbredden "0" och avsluta genom att sy några fäststygn.

Om knappen behöver en "hals" lägger du en stoppnål ovanpå knappen innan du syr fast den (4). För knappar med 4 hål syr du först fast knappen genom de båda främre hålen, skjuter sedan fram materialet och syr genom de båda bakre hålen.

## **FI** Napin ompelu

Kiinnitä parsinlevy. (1)  
Vaihda yleisjalka napinompelujalkaan. (2)  
Aseta tikin pituus arvolle "0".

Aseta nappi ja kangas napinompelujalan alle kuten kuvassa. (3)  
Valitse siksak, säädä ommelleveydeksi "3" - "6". Tarkista käsipyörää kääntämällä, että neula osuu kumpaankin napinreikään. Säädä tarvittaessa siksakin leveyttä napinreikien mukaan. Ompele nappi hitaasti noin kymmenellä tikillä. Nosta neula ylös. Valitse jälleen suoraommel ja ompele muutama päättelytikki.

Jos haluat nappiin kaulan, pane napin päälle parsinneula ja ompele (4). Jos napissa on 4 reikää, ompele ensin etummaisiet reiät, vedä työtä eteenpäin ja ompele takimmaisiet reiät.

## **NO** Sy i knapper

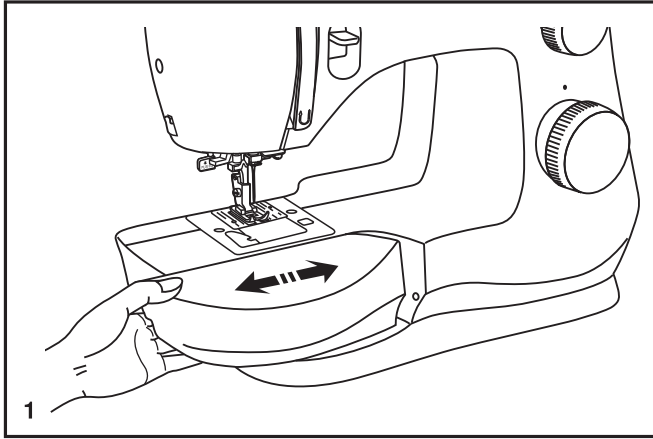
Fest stoppeplaten. (1)  
Bytt ut trykkfoten med knappsyingsfoten. (2)  
Still inn stinglengden på "0".

Plasser knappen og stoffet under knapphullsfoten som vist. (3)  
Still inn maskinen på siksaksøm, og sett bredden til "3" - "6". Drei håndhjulet for å kontrollere at nålen går rett inn i venstre og høyre hull på knappen. Juster stingbredden etter behov, i samsvar med avstanden mellom hullene på knappen. Sy i knappen med lav hastighet, og bruk ca. 10 sting. Hev nålen slik at den er over stoffet. Still inn maskinen på rettsøm igjen, og sy noen festesting til slutt med stingbredden på "0".

Hvis det er nødvendig å bruke et feste, plasserer du en stoppenål over knappen og syr (4). Dersom du har knapper med 4 hull, syr du gjennom de to fremre hullene først, skyver sømarbeidet forover, og syr deretter gjennom de to bakre hullene.

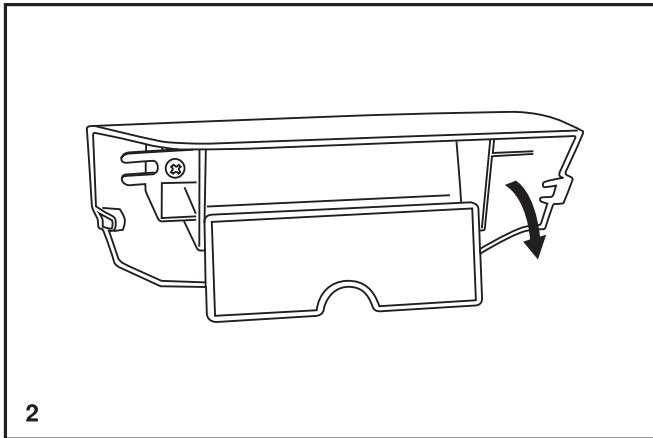
## DA Montering af forlængersybordet

Hold forlængersybordet vandret, og skub det på pladspilens retning. (1)



Indvendigt kan sybordet bruges som opbevaringsrum til tilbehør.

Åbn bordet ved at løfte klappen ned som vist på tegningen. (2)



## **SV** Installera sybordet

---

Håll sybordet vågrätt och skjut in det mot maskinen i pilens riktning. (1)

## **FI** Lisätason asentaminen

---

Pidä lisätasoa vaaka-asennossa ja työnnä sitä nuolen suuntaisesti. (1)

## **NO** Montering av sybord på friarm

---

Hold det løse sybordet vannrett og dytt det i pilens retning. (1)

I sybordet finns också en tillbehörsask.

När du vill öppna lådan, faller du ned locket så som visas på bilden. (2)

Lisätasoon kuuluu tarvikelaatikko.

Avaa se kääntämällä kantta kuvan mukaisesti. (2)

Innsiden av det løse sybordet kan brukes som oppbevaringsrom.

For å åpne løft i pilens retning. (2)



## DA Montering af trykfodsfastet

### Afmontering af trykfoden

Træk trykfoden (e) mod dig selv for at frigøre den fra trykfodsfastet. (1)

### Montering af trykfoden

Trykfoden (e) fastgøres ved at skubbe den bagud, så den tværgående pind på trykfoden (d) sidder fast i rillen (c) på trykfodsfastet.

### Fjernelse og montering af syfodsholderen

Hæv trykfoden.

Fjern og monter trykfodsfastet (b) som vist. (3)

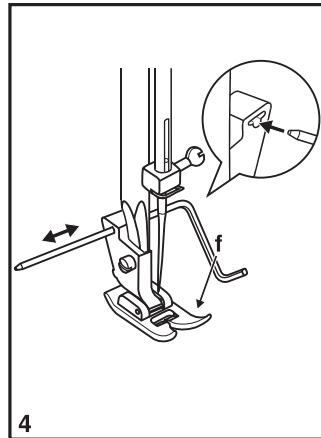
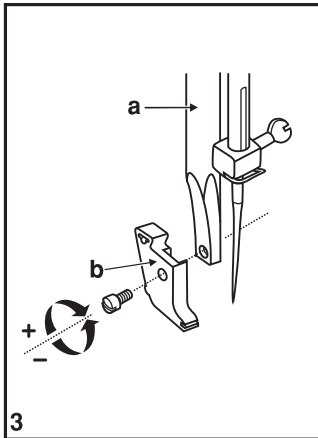
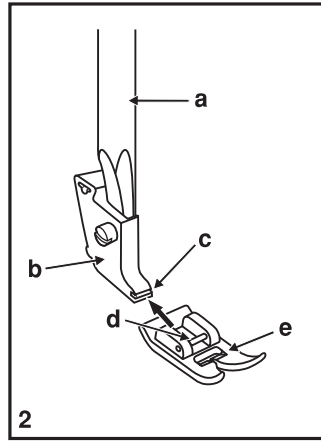
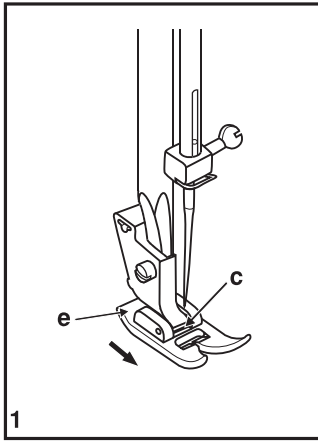
### Montering af kantlinial

Monter kantlinialen (f) i hullet som vist.

Juster afstanden som ønsket til oplægning, læg osv.

### Vigtigt:

Sluk for hovedkontakten på symaskinen ("O"), når du foretager en af ovennævnte handlinger!



## **SV** Sätta på pressarfotshållaren

### **Ta bort syfoten**

Tryck pressarfoten nedåt (e) för att ta bort den från sitt fäste (c). (2)

### **Sätta på syfoten**

Sätt fast pressarfotens metallstag i pressarfotshållarens skåra (c). (2)

### **Lossa eller montera syfotsfästet**

Höj syfotstangen (a) med syfotsspaken. Ta av eller sätt fast pressarfotsfästet (b) som bilden visar. (3)

### **Montering av sylinjal**

Montera sylinjalen (f) i spåret enligt bilden. Justera längden enligt önskemål för fallar, veck etc.

#### **OBS!**

Stäng av maskinen ("O") då de beskrivna momenten utförs!

## **FI** Paininjalan varren kiinnittäminen

### **Paininjalan irrottaminen**

Työnnä paininjalan takaa (e), jotta se vapautuu paininjalan kiinnitysaukosta (c). (1)

### **Paininjalan kiinnittäminen**

Aseta paininjalka takaisin painamalla paininjalan (e) piena (d) istukkaan kiinnitysaukkoon (c). (2)

### **Paininjalan varsiosan irrottaminen ja kiinnittäminen**

Nosta painintanko (a) ylös. Irrota ja kiinnitä paininjalan istukka (b) kuvassa osoitetulla tavalla. (3)

### **Ommelohjaimen kiinnittäminen**

Kiinnitä ommelohjain (f) paininjalan takana olevaan pidikkeeseen. Säädä etäisyys työn mukaan. Esim: käänteet, tikkaukset.

#### **Huomio:**

Sammuta virta pääkytkimestä ("O"), kun teet edellä olevia toimenpiteitä.

## **NO** Feste trykkfotfestet

### **Fjerne syfoten**

Skyv trykkfoten (e) for å frigjøre den fra sporet (c). (1)

### **Feste syfoten**

Fest pinnen (d) på trykkfoten (e) i sporet på trykkfotholderen.

### **Avmontering og montering av syfotsholderen**

Hev syfotsstangen (a) med syfotsløfteren. Fjern og fest trykkfotholderen (b) som vist. (3)

### **Feste Kantlinjal**

Fest Kantlinjal (f) i sporet som vist på tegningen. Juster etter behov for falder, legg, quilting osv. (4)

#### **Advarsel:**

Sett strømbryteren på av ("O") når du utfører noen av operasjonene ovenfor!

## DA Matchende nål/stof/tråd

### VEJLEDNING I VALG AF NÅL, STOF OG TRÅD

| NÅLESTØRREL   | STOF                                                                                                                                                       | TRÅD                                                                                                                                                                                                                                                                                  |
|---------------|------------------------------------------------------------------------------------------------------------------------------------------------------------|---------------------------------------------------------------------------------------------------------------------------------------------------------------------------------------------------------------------------------------------------------------------------------------|
| 9-11 (70-80)  | Lette stoffer-tyndt bomuld, voile, serge, silke, musselin, Qiana, interlock, bomuldsstriik, trikot, jersey, crepe, vævet polyester, t-shirt- og blusestof. | Let tråd i bomuld, nylon, polyester eller bomuldsomvundet polyester.                                                                                                                                                                                                                  |
| 11-14 (80-90) | Mellemsvære stoffer-bomuld, satin, stof til grydelapper, sejdug, dobbeltstriik, lette uldstoffer.                                                          | De fleste af de tråde, der sælges, er i mediumstørrelse og passer til disse stoftyper og nålestørrelser. Du opnår det bedste resultat ved at bruge polyestertråd på syntetiske materialer og bomuldstråd på vævede naturfiberstoffer. Brug altid den samme tråd på over-og underside. |
| 14 (90)       | Mellemsvære stoffer-bomuldskanvas, uldstoffer, tunge strikstoffer, frottéstof, denim.                                                                      |                                                                                                                                                                                                                                                                                       |
| 16 (100)      | Tunge stoffer-kanvas, uldstoffer, stof til udendørs telte og quiltede stoffer, denim, møbelstof (let til middelsvært).                                     |                                                                                                                                                                                                                                                                                       |
| 18 (110)      | Kraftige uldstoffer, stof til overtøj, møbelstoffer, visse læderstoffer og vinyler.                                                                        | Robust tråd, kinesertråd.                                                                                                                                                                                                                                                             |

**VIGTIGT:** Brug en nålestørrelse, der passer til tykkelsen på tråden og stoffet.

### VALG AF NÅL OG STOF

| NÅLE         | FORKLARING                                                                         | STOFTYPE                                                                                                                                                                                                  |
|--------------|------------------------------------------------------------------------------------|-----------------------------------------------------------------------------------------------------------------------------------------------------------------------------------------------------------|
| SINGER® 2020 | Nåle med standardspids. Størrelserne går fra tynde til tykke. 9 (70) til 18 (110). | Vævede naturfiberstoffer-uld, bomuld, silke osv. Qiana. Ikke velegnet til dobbeltstriik.                                                                                                                  |
| SINGER® 2045 | Nåle med delvis kuglespids. 9 (70) til 18 (110).                                   | Vævede naturfiberstoffer og syntetiske stoffer, blandede polyesterstoffer. Strik-polyester, interlock, trikot, enkeltstriik og dobbeltstriik. Også til sweaterstriik, Lycra®, badetøjsstof, strækstoffer. |
| SINGER® 2032 | Lædernåle. 12 (80) til 18 (110).                                                   | Læder, vinyl, møbelstof. (Efterlader mindre huller end store standardnåle).                                                                                                                               |

#### Bemærk:

1. Du opnår det bedste resultat ved kun at bruge originale SINGER®-nåle.
2. Udskift nålen ofte (ca. efter hvert andet syarbejde), og/eller første gang tråden knffikker, eller der springes sting over.

## SV Anpassa nål/ material/ tråd

### NÅL, MATERIAL, TRÅDTABELL

| NÅLGROVLEK    | MATERIAL                                                                                               | TRÅD                                                                                                                                                                                                                    |
|---------------|--------------------------------------------------------------------------------------------------------|-------------------------------------------------------------------------------------------------------------------------------------------------------------------------------------------------------------------------|
| 9-11 (70-80)  | Tunna material, bomull, voile, siden, muslin, trikå, jersey, crepe, polyester, poplin.                 | Tunn tråd i bomull, nylon, polyester eller bomullsomspunnen polyester.                                                                                                                                                  |
| 11-14 (80-90) | Mellantjocka material, bomull, satin, segelduk, grytlappstyg, dubbelstickat, tunt ylle.                | De flesta trådar som säljs är mellantjocka och passar för alla dessa material och nålar. Använd polyestertråd till syntetiska material och bomull till naturmaterial. Använd alltid samma tråd som under- och övertråd. |
| 14 (90)       | Mellantjocka material, bomull, ylle, kraftigt stickat, denim, frotté.                                  |                                                                                                                                                                                                                         |
| 16 (100)      | Kraftigt maskinvävd canvas, ylle, ytterklädstyger, quiltat, denim, stoppade material (tunna - tjocka). |                                                                                                                                                                                                                         |
| 18 (110)      | Tjocka ylletyger överdragstyger, vissa läder - och vinylmaterial.                                      | Kraftig tråd, matt-tråd.                                                                                                                                                                                                |

**VIKTIGT:** Anpassa nålens grovlek till material och tråd.

### NÅL, MATERIALVAL

| NÅLAR        | FÖRKLARING                                                              | TYP AV MATERIAL                                                                       |
|--------------|-------------------------------------------------------------------------|---------------------------------------------------------------------------------------|
| SINGER® 2020 | Spetsig standardnål. Grovlek mellan tunn och grov 9 (70) till 18 (110). | Vanliga fabriksvävda ylle-, bomulls-, sidentyger, Qiana. Inte bra för dubbelstickat.  |
| SINGER® 2045 | Kulspetsnål, långsmal 9 (70) till 18 (110).                             | Vanliga fabriksvävda ylle-, bomulls-, sidentyger, Qiana. Inte bra för dubbelstickat.  |
| SINGER® 2032 | Lädernål. 12 (80) till 18 (110).                                        | Läder, vinyl, stoppade material (Lämnar mindre hål än en vanlig nål i samma grovlek.) |

#### OBS:

1. För bästa resultat, använd Singernålar.
2. Byt nål ofta (ungefär efter vartannat plagg) och / eller vid trådbrott eller hoppstyg.

## FI Neulan, kankaan ja langan valitseminen

### VALINTATAULUKKO

| NEULAKOKO     | KANGAS                                                                                                              | LANKA                                                                                                                                                                                                       |
|---------------|---------------------------------------------------------------------------------------------------------------------|-------------------------------------------------------------------------------------------------------------------------------------------------------------------------------------------------------------|
| 9-11 (70-80)  | Ohuet kankaat - ohut puuvilla, voile, silkki, puuvillaneuleet, trikoo, kreppi, polyester, paita - ja puserokankaat. | Ohuet puuvilla-, polyester - tai sekoitelangat.                                                                                                                                                             |
| 11-14 (80-90) | Keskivahvat kankaat - puuvilla, satiini, kevyet villakankaat, purjekangas.                                          | Tavalliset ompelulangat sopivat näihin kankaisiin ja neulakokoihin. Ompele keinokuitukankaat polyesterilangalla ja luonnonmateriaalit puuvillalangalla. Käytä aina samaa lankaa sekä ylä - että alalankana. |
| 14 (90)       | Keskivahvat kankaat - puuvilla, paksu pellava, paksuhkot neulokset, frotee, denim.                                  |                                                                                                                                                                                                             |
| 16 (100)      | Paksut kankaat - kanvas, villakankaat, tikkikankaat, denim, sisustuskankaat.                                        |                                                                                                                                                                                                             |
| 18 (110)      | Paksut villakankaat - takkikankaat, verhoilukankaat, myös nahka ja muovi.                                           |                                                                                                                                                                                                             |
|               |                                                                                                                     | Paksu lanka, mattolanka.                                                                                                                                                                                    |

**Tärkeää:** Valitse aina kankaan vahvuuteen ja lankaan sopiva neulakoko.

### NEULAN JA KANKAAN VALINTA

| NEULAT       | NEULATYYPPI                                                    | KANGASTYYPPI                                                                                                         |
|--------------|----------------------------------------------------------------|----------------------------------------------------------------------------------------------------------------------|
| SINGER® 2020 | Tavallinen terävä neula. Koot ohuesta paksuun. 9 (70)-18 (110) | Luonnonkuidut villa, silkki. Ei suositella neuloksille.                                                              |
| SINGER® 2045 | Pallokärkineula. 9 (70)-18 (110)                               | Luonnonkuidut ja keinokuidut, polyestersekoitteet. Neulokset, trikoo, Lycra®, uimapukukangas, joustavat materiaalit. |
| SINGER® 2032 | Nahkaneula .12 (80)-18 (110)                                   | Nahka, muovi, sisustuskankaat (Tekee pienemmän reiän kuin tavallinen iso neula.)                                     |

#### Huom:

1. Paras ompelutulos syntyy aidoilla SINGER® - neuloilla.
2. Vaihda neula usein, suunnilleen joka toista ommeltavaa vaatetta varten tai kun lankaa katkeilee tai työhön tulee hyppytikkejä.

## **NO** Valg av nål/ stoff/ tråd

### STOFF, TRÅD OG NÅLESKJEMA

| NÅLSTØRRELSE  | STOFF                                                                                                                                   | TRÅD                                                                                                                                                                                                  |
|---------------|-----------------------------------------------------------------------------------------------------------------------------------------|-------------------------------------------------------------------------------------------------------------------------------------------------------------------------------------------------------|
| 9-11 (70-80)  | Svært lette stoffer: chiffon. Lette stoffer: tynn bomull, bluse - og skjortestoff, silke, lin, taft, gas, jersey, tynne blandingsstoff. | Bomullsbelagt polyester, Langfibret polyester, Bomull, nylon.                                                                                                                                         |
| 11-14 (80-90) | Lett vekt til mellomvekt: bomull, satin, lett ull, dobbeltstrikk.                                                                       | De fleste trådtyper i salg er medium tykkelse og passer til disse stoffene og nålene.<br>Bruk polyestertråd på syntetiske stoffer og bomull på naturstoffer.<br>Bruk alltid samme tråd over og under. |
| 14 (90)       | Mellomvekt: brokade, lerretsstoff, damask.                                                                                              |                                                                                                                                                                                                       |
| 16 (100)      | Mellomvekt til tungt: kanvas, ullstoffer, jeans, denim, gardinstoff, imitert skinn (tynt til mellomtykt).                               |                                                                                                                                                                                                       |
| 18 (110)      | Tung vekt: Tykk ull, stoff til ytterklær, teltduk, grov lerret, møbelstoff.                                                             | Bruk kraftig tykk tråd.                                                                                                                                                                               |

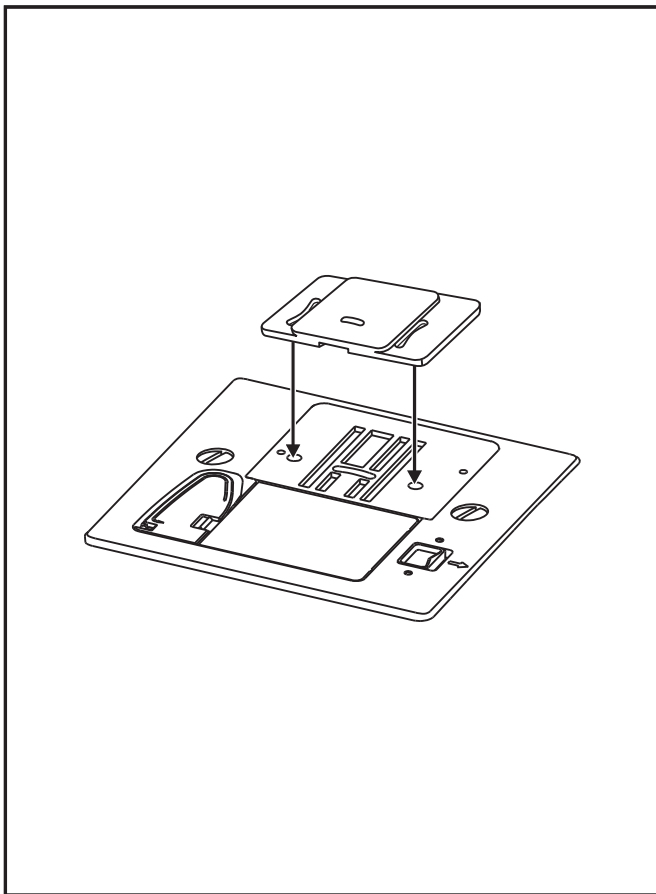
**Viktig:** Pass på å ha riktig nåltykkelse til tråd og stoff.

### NÅLER OG STOFFVALGSKJEMA

| NÅLER        | FORKLARING                                                                              | STOFF                                                                                           |
|--------------|-----------------------------------------------------------------------------------------|-------------------------------------------------------------------------------------------------|
| SINGER® 2020 | Standard spisse nåler.<br>Størrelsen varierer fra tynne til tykke. 9 (70) til 18 (110). | Naturstoffer: ull, bomull, silke etc. Ikke anbefalt til dobbeltstrikk.                          |
| SINGER® 2045 | Nål med kulespiss, gult belte 9 (70) til 18 (110).                                      | Natur og syntetiske stoffer, polyesterblandinger. Forskjellig strikk, Lycra® elastiske stoffer. |
| SINGER® 2032 | Lærnåler. 12 (80) til 18 (110).                                                         | Lær, vinyl, stoppede stoffer. Lager mindre hull i f. Eks lær.                                   |

#### **OBS:**

1. För bästa resultat, använd Singernålar.
2. Byt nål ofta (ungefär efter vartannat plagg) och / eller vid trådbrott eller hoppstyggn.



## **DA** Stoppeplade

Til bestemte typer syning (f.eks. stopning eller frihåndsbroderi) er det nødvendigt at bruge stoppepladen.

Monter stoppepladen som vist.

Ved normal syning skal stoppepladen fjernes.

Til frihåndssyning anbefales det at anvende en stoppe-/broderifod, der kan fås som ekstraudstyr hos SINGER®-forhandlere.

## **SV** Stoppningsplatta

---

Vid vissa typer av arbeten (t.ex. stoppning eller frihandsbroderi) måste stoppningsplattan användas.

Sätt på stoppningsplattan så som visas på bilden.

Vid normal sömnad ska stoppningsplattan tas bort.

För frihandssömnad rekommenderas en lagnings-/broderfot, som kan köpas som tillval från SINGER®-återförsäljare.

## **FI** Parsinlevy

---

Joissakin ompelutöissä (parsiminen, vapaa konekirjonta) on käytettävä parsinlevyä.

Kiinnitä parsinlevy kuvan mukaisesti.

Irrota parsinlevy k un palaat normaaliompeluun.

Vapaaompelussa on suositeltavaa käyttää parsin/koristeommeljaljaa, jonka voit hankkia lisätarvikkeena SINGER®-jälleenmyyjältä.

## **NO** Stoppeplate

---

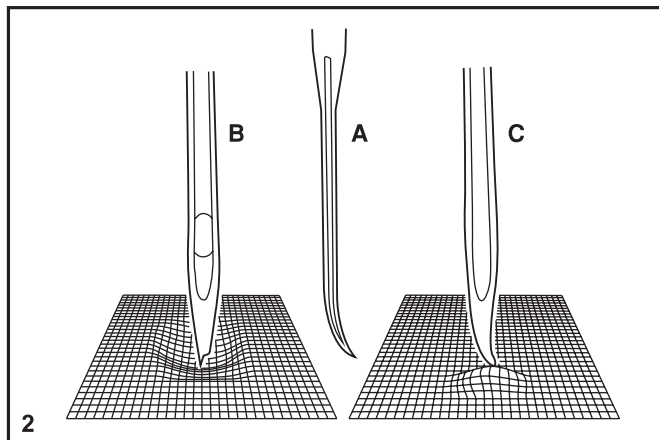
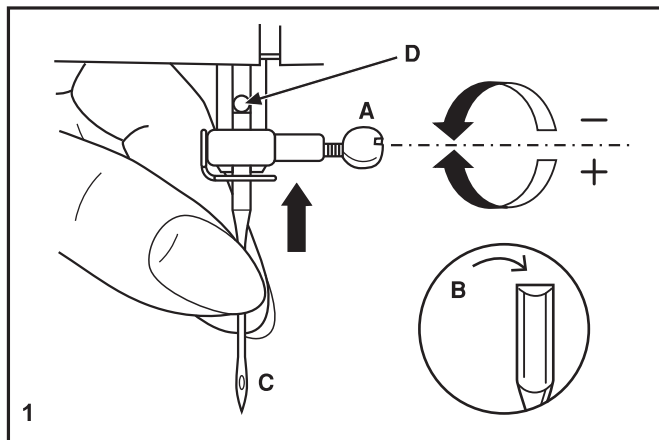
Til enkelte typer arbeid (f.eks. stopping eller frihåndsbrodering) må du bruke stoppeplate.

Fest stoppeplaten som vist på tegningen.

Når du skal sy vanlig søm, tar du bort stoppeplaten.

Når du skal sy frihåndssøm anbefales det at du bruker en stoppe-/broderfot. Denne er tilgjengelig som ekstra tilbehør hos din SINGER®-forhandler.





## DA Isætning og udskiftning af nåle

Udskift nålen med jævne mellemrum, især hvis den udviser tegn på at være slidt og ikke syr, som den skal.

Du opnår det bedste resultat ved kun at bruge originale SINGER®-nåle.

Sffit nålen i som vist på tegningen.

A. Du skal derefter løsne skruen til nåleholderen og stramme den igen, når du har sat den nye nål i. (1)

B. Den flade side af nålen skal vende bagud.

C/D. Sffit nålen så langt op, som den kan komme.

### Vigtigt:

Sluk for hovedkontakten på symaskinen ("O"), før du sffitter nålen i eller fjerner den.

Brug altid kun nåle, som er i perfekt stand. (2) Der kan opstå

problemer, hvis du bruger følgende typer nåle:

A. Bøjede nåle

B. Nåle med beskadiget spids

C. Sløve nåle

## SV Nålbyte

Byt nål regelbundet, särskilt om sömnen inte blir bra.

För bästa resultat används symmaskinsnålar tillverkade av SINGER®.

Byt nål som bilden (1) visar:

- A. Lossa nålskruven, för upp nålen i nålhållaren och skruva åt skruven igen.
- B. Flata sidan skall vara bakåt.
- C/D. För upp nålen så långt det går.

### OBS:

Maskinen måste vara avstängd ("O") vid nålbyte.

Nålen måste vara felfri. (2)

Problem kan uppstå om:

- A. Nålen är böjd.
- B. Nålspetsen är skadad.
- C. Om nålspetsen är sned.

## FI Neulan vaihtaminen

Vaihda neula usein ja etenkin, jos se tuntuu tylsältä tai aiheuttaa ongelmia ompeluun. Parhaan ompelutuloksen saat aidoilla SINGER®-neuloilla.

Aseta neula kuvan mukaan:

- A. Höllää neulatangon ruuvia ja kiristä se jälleen uuden neulan vaihtamisen jälkeen. (1)
- B. Neulan varren litteän sivun pitää osoittaa taaksepäin.
- C/D. Työnnä neula sisään niin pitkälle kuin se menee.

### Huomio:

Sammuta virta koneesta (kytkin O-asentoon) ennen neulan vaihtamista.

Käytä aina hyväkuntoista neulaa. (2)

Ompelu ei onnistu hyvin, jos:

- A. Neula on taipunut
- B. Neulan kärki on rikkoutunut
- C. Neula on tylsä

## NO Skifte nål

Skift nål en gang i mellom, særlig hvis du merker at den begynner å bli slitt. For å oppnå best resultat, må det alltid brukes SINGER® nåler.

Sett i nålen slik illustrasjonen viser:

- A. Løsne skruen og ta ut nålen. (1)
- B. Den flate siden av nålen skal alltid vffirebakover.
- C/D. Dytt nålen så høyt opp som den vil gå.

### VIKTIG:

Slå alltid strømmen av ved skifte av nål.

Nålen må vffire i perfekt stand. (2)

Problemer kan oppstå når:

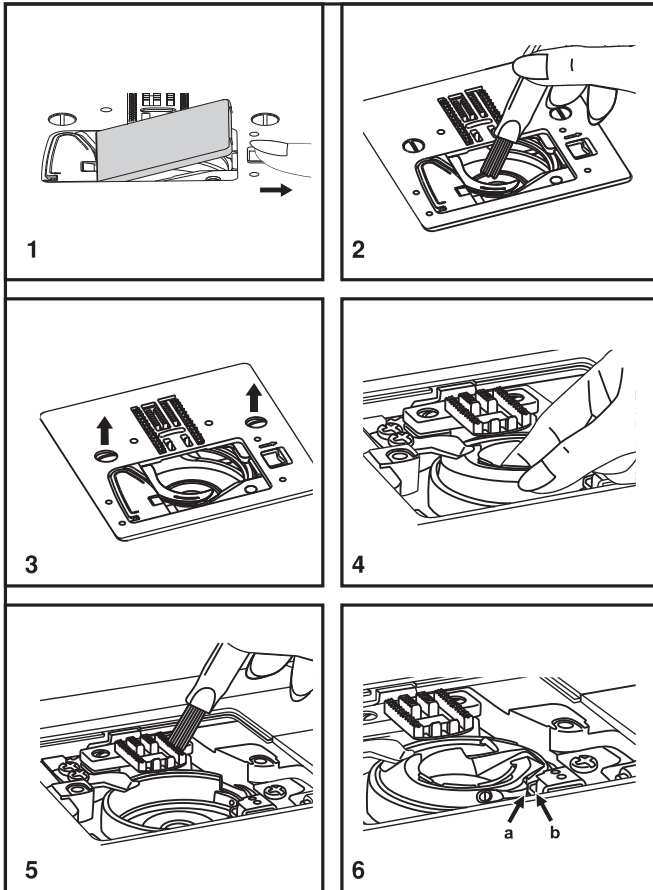
- A. Nålen er bøyd
- B. Spissen er ødelagt
- C. Nålen er butt eller brukket

## DA Rengøring af Transportør og Griberområde

Hvis støv og trådrester samler sig i griberen, vil dette påvirke syningen. Tjek og rengør regelmæssigt som vist.

### Bemærk:

Sluk for maskinen og træk stikket ud inden du foretager rengøring og vedligeholdelse af maskinen.



1. Fjern spoledækslet og spolen.
2. Rengør spolekapslen med en børste.
3. Fjern nålen, trykfoden og trykfodsfæstet. Løsn skruerne, der holder stingpladen og fjern stingpladen.
4. Løft spolekapslen op af griberområdet.
5. Rengør griberområdet, transportøren og spolekapslen med en børste og en blød, ren klud.
6. Læg spolekapslen ned i griberen igen, så tappet (a) passer ved stopper (b) som vist.

## **SV** Rengöra matartänderna och griprområdet

Om ludd och trådrester samlas i griparen kommer detta att påverka sömnaden. Kontrollera regelbundet och rengör mekanismen när det behövs.

### **Varning:**

Säkerställ att maskinens strömkabel är frånkopplad från eluttaget innan du rengör maskinen.

1. Ta bort spilluckan och lyft upp spolen.
2. Rengör spolhållaren med en borste.
3. Ta bort nål, pressarfot och pressarfotsfäste. Ta bort skruven som håller fast stygnplåten - ta bort stygnplåten.
4. Lyft upp spolkorgen.
5. Rengör griparen, matartänderna och spolkorgen med en borste. Du kan också använda en mjuk torr trasa för rengöring.
6. Lägg tillbaka spolkorgen i griparen så att spetsen (a) passar mot stoppet (b) som bilden visar.

## **FI** Syöttäjän ja sukkula-alueen puhdistaminen

Pienet langanpätkät ja pöly sukkula-alueella vaikuttavat ompelutulokseen. Puhdista syöttäjä ja sukkula-alue säännöllisesti.

### **Huomio:**

Sammuta virta koneesta, kun teet puhdistus- ja huoltotoimenpiteitä.

1. Ota puolakotelon kansi ja puola pois.
2. Puhdista puola-alue harjalla.
3. Irrota neula, paininjalka ja pidin. Ota puolakotelon kansi ja puola pois. Irrota pistolevyn ruuvit.
4. Irrota pistolevy nostamalla sitä.
5. Puhdista sukkula-alue, syöttäjä ja pidin harjalla. Käytä puhdistuksessa vain pehmeää, kuivaa kangasta.
6. Pane puolakotelo takaisin paikalleen niin, että sen kärki (a) sopii stoppariin (b) kuvan mukaisesti.

## **NO** Rensing av matetenner and spolekorgområde

Hvis lo og biter av tråd fester seg i spolekorgområdet, vil dette forårsake problemer med hvordan maskinen syr. Sjekk dette regelmessig og rens sømmekanismen når det er nødvendig.

### **NB!**

Koble maskinen fra strømuttaket før noe vedlikehold gjøres.

1. Fjern spoledekselet og spolen.
2. Rens spoleholderen med en børste.
3. Fjern nålen, trykkfoten og trykkfotholderen. Fjern skruen som holder stingplaten og fjern denne.
4. Løft opp spoleholderen og fjern den.
5. Rens matetenner, spolekorgen etc. med en børste. Tørk dem også med en myk ren klut.
6. Sett spolekorgen tilbake slik at tappen (a) passer til stopperen (b) som vist.

## DA Fejlfindingsvejledning

| Problem                  | Årsag                                                                                                                                                                                                                                                                                                 | Correction                                                                                                                                                                                                                                                                                                                      |
|--------------------------|-------------------------------------------------------------------------------------------------------------------------------------------------------------------------------------------------------------------------------------------------------------------------------------------------------|---------------------------------------------------------------------------------------------------------------------------------------------------------------------------------------------------------------------------------------------------------------------------------------------------------------------------------|
| Overtråden springer      | <ol style="list-style-type: none"><li>1. Maskinen er ikke trådet korrekt.</li><li>2. Trådspændingen er for stram.</li><li>3. Tråden er for kraftig til nålen.</li><li>4. Nålen er ikke sat korrekt i.</li><li>5. Tråden er viklet rundt om trådrullepinden.</li><li>6. Nålen er beskadiget.</li></ol> | <ol style="list-style-type: none"><li>1. Tråd maskinen igen.</li><li>2. Reducer trådspændingen (lavere tal).</li><li>3. Vælg en større nål.</li><li>4. Tag nålen ud, og sæt den i igen (den flade side af nålen skal vende bagud).</li><li>5. Fjern trådrullen, og spol tråd på trådrullen.</li><li>6. Udskift nålen.</li></ol> |
| Der springes sting over  | <ol style="list-style-type: none"><li>1. Nålen er ikke sat korrekt i.</li><li>2. Nålen er beskadiget.</li><li>3. Der er blevet brugt en forkert type eller størrelse nål.</li><li>4. Trykfoden er ikke monteret korrekt.</li></ol>                                                                    | <ol style="list-style-type: none"><li>1. Tag nålen ud, og sffit den i igen (den flade side af nålen skal vende bagud).</li><li>2. Sffit en ny nål i.</li><li>3. Vffilg en nål, som passer til tråden og stoffet.</li><li>4. Kontroller, og monter derefter korrekt</li></ol>                                                    |
| Nålen knækker            | <ol style="list-style-type: none"><li>1. Nålen er beskadiget.</li><li>2. Nålen er ikke sat korrekt i.</li><li>3. Der er blev et brugt en nål, som ikke passer til stoffet.</li><li>4. Der er monteret en forkert trykfod.</li></ol>                                                                   | <ol style="list-style-type: none"><li>1. Sffit en ny nål i.</li><li>2. Sffit nålen korrekt i (den flade side af nålen skal vende bagud).</li><li>3. Vffilg en nål, som passer til tråden og stoffet.</li><li>4. Vffilg den korrekte trykfod</li></ol>                                                                           |
| Løse sting               | <ol style="list-style-type: none"><li>1. Maskinen er ikke trådet korrekt.</li><li>2. Undertrådsspølen er ikke trådet korrekt.</li><li>3. Nål/stof/tråd passer ikke sammen.</li><li>4. Trådspændingen er forkert.</li></ol>                                                                            | <ol style="list-style-type: none"><li>1. Kontroller trådningen.</li><li>2. Tråd undertrådsspølen som vist på tegningen.</li><li>3. Nålens størrelse skal passe til stoffet og tråden.</li><li>4. Juster trådspffindingen.</li></ol>                                                                                             |
| Sømmene rynker           | <ol style="list-style-type: none"><li>1. Nålen er for tyk til stoffet.</li><li>2. Stinglængden er forkert justeret.</li><li>3. Trådspændingen er for stram.</li></ol>                                                                                                                                 | <ol style="list-style-type: none"><li>1. Vffilg en finere nål.</li><li>2. Juster stinglffingden.</li><li>3. Reducer trådspffindingen.</li></ol>                                                                                                                                                                                 |
| Ujævne sting eller ujævn | <ol style="list-style-type: none"><li>1. Tråden er af en dårlig kvalitet.</li><li>2. Undertrådsspølen er ikke trådet korrekt.</li><li>3. Stoffet er blevet rynket.</li></ol>                                                                                                                          | <ol style="list-style-type: none"><li>1. Vffilg en tråd med en bedre kvalitet.</li><li>2. Fjern undertrådsspølen, tråd den, og sffit den korrekt i.</li><li>3. Undgå at trffikke i stoffet, mens dusyr. Lad maskinen styre fremføringen af stoffet.</li></ol>                                                                   |
| Maskinen støjer          | <ol style="list-style-type: none"><li>1. Der har samlet sig støv eller olie i griberen eller nålestangen.</li><li>2. Nålen er beskadiget.</li></ol>                                                                                                                                                   | <ol style="list-style-type: none"><li>1. Rengør griberen og transportøren som beskrevet.</li><li>2. Udskift nålen.</li></ol>                                                                                                                                                                                                    |
| Maskinen stopper         | Der sidder tråd fast i griberen                                                                                                                                                                                                                                                                       | Fjern overtrådsspølen og undertrådsspølen, drej svinghjulet frem og tilbage med hånden, og fjern tråden. Smør som beskrevet.                                                                                                                                                                                                    |

## **SV** Felsökningstabell

| <b>Problem</b>            | <b>Anledning</b>                                                                                                                                                                                                                                                     | <b>Åtgärd</b>                                                                                                                                                                                                                                                |
|---------------------------|----------------------------------------------------------------------------------------------------------------------------------------------------------------------------------------------------------------------------------------------------------------------|--------------------------------------------------------------------------------------------------------------------------------------------------------------------------------------------------------------------------------------------------------------|
| Övertråden går av         | <ol style="list-style-type: none"><li>1. Maskinen är feltrådd.</li><li>2. Trådspänningen är för hög.</li><li>3. Tråden är för tjock för nålen.</li><li>4. Nålen är fel isatt.</li><li>5. Tråden har fastnat runt trådhållaren.</li><li>6. Nålen är skadad.</li></ol> | <ol style="list-style-type: none"><li>1. Trä om maskinen.</li><li>2. Sänk trådspänningen.</li><li>3. Sätt i en grövre nål.</li><li>4. Sätt i nålen med flata sidan bakåt.</li><li>5. Lossa tråden, vira upp den på trådrullen.</li><li>6. Byt nål.</li></ol> |
| Hoppstyg                  | <ol style="list-style-type: none"><li>1. Nålen är fel isatt.</li><li>2. Nålen är skadad.</li><li>3. Fel typ av nål har använts.</li><li>4. Pressarfoten sitter fel.</li></ol>                                                                                        | <ol style="list-style-type: none"><li>1. Sätt i nålen med flata sidan bakåt.</li><li>2. Byt nål.</li><li>3. Byt till rätt nåltyp.</li><li>4. Kontrollera och sätt fast den rätt.</li></ol>                                                                   |
| Nålen går av              | <ol style="list-style-type: none"><li>1. Nålen är skadad.</li><li>2. Nålen är fel isatt.</li><li>3. Nålen passar inte materialet.</li><li>4. Fel pressarfot är påsatt.</li></ol>                                                                                     | <ol style="list-style-type: none"><li>1. Sätt i en nål.</li><li>2. Sätt i nålen med flata sidan bakåt.</li><li>3. Sätt i rätt nål.</li><li>4. Välj rätt pressarfot.</li></ol>                                                                                |
| Fula stygn                | <ol style="list-style-type: none"><li>1. Maskinen är fel trådd.</li><li>2. Undertråden är fel trådd.</li><li>3. Nål/tråd/tyg valet är fel.</li><li>4. Trådspänningen är fel.</li></ol>                                                                               | <ol style="list-style-type: none"><li>1. Trä om maskinen.</li><li>2. Trä om undertråden.</li><li>3. Nål och tråd måste passa tyget.</li><li>4. Ändra trådspänningen.</li></ol>                                                                               |
| Sömmen rynkas och bubblar | <ol style="list-style-type: none"><li>1. Nålen är för tjock för materialet.</li><li>2. Fel stygnlängd är inställd.</li><li>3. Trådspänningen är för hård.</li></ol>                                                                                                  | <ol style="list-style-type: none"><li>1. Välj en tunnare nål.</li><li>2. Ändra stygnlängden.</li><li>3. Minska trådspänningen.</li></ol>                                                                                                                     |
| Ojämn matning             | <ol style="list-style-type: none"><li>1. Dålig kvalitet på tråden.</li><li>2. Spolkapseln är fel isatt.</li><li>3. Arbetet har dragits.</li></ol>                                                                                                                    | <ol style="list-style-type: none"><li>1. Använd tråd av bra kvalitet.</li><li>2. Sätt i spolkapseln rätt.</li><li>3. Styr arbetet, drag inte.</li></ol>                                                                                                      |
| Maskinen låter högt       | <ol style="list-style-type: none"><li>1. Damm eller trådrester ligger i griparen.</li><li>2. Nålen är skadad.</li></ol>                                                                                                                                              | <ol style="list-style-type: none"><li>1. Gör rent runt matare och gripare.</li><li>2. Byt nål.</li></ol>                                                                                                                                                     |
| Maskinen krånglar         | Tråd har fastnat i griparen.                                                                                                                                                                                                                                         | Tag bort övertråden och spolkapseln, vrid handhjulet framåt och bakåt och tag bort trådtrasslet.<br>Rengör maskinen efteråt.                                                                                                                                 |

## FI Missä vika?

| Ongelma                                 | Syy                                                                                                                                                                                                                                                                                                          | Korjaaminen                                                                                                                                                                                                                                                                                                                 |
|-----------------------------------------|--------------------------------------------------------------------------------------------------------------------------------------------------------------------------------------------------------------------------------------------------------------------------------------------------------------|-----------------------------------------------------------------------------------------------------------------------------------------------------------------------------------------------------------------------------------------------------------------------------------------------------------------------------|
| Ylälanka katkeaa                        | <ol style="list-style-type: none"><li>1. Konetta ei ole langoitettu oikein.</li><li>2. Langankiristys on liian tiukka.</li><li>3. Lanka on neulalle liian paksu.</li><li>4. Neulaa ei ole asetettu oikein.</li><li>5. Lanka on kiertynyt lankarullan pidikkeeseen.</li><li>6. Neula on vioittunut.</li></ol> | <ol style="list-style-type: none"><li>1. Langoita kone uudelleen.</li><li>2. Alenna langankireyttä. (pienempi numero)</li><li>3. Valitse suurempi neula.</li><li>4. Irrota neula ja aseta se uudelleen (litteä puoli taaksepäin).</li><li>5. Ota lankarulla irti ja kiedo lanka rullaan.</li><li>6. Vaihda neula.</li></ol> |
| Hyppytikkejä                            | <ol style="list-style-type: none"><li>1. Neulaa ei ole asetettu oikein.</li><li>2. Neula on vioittunut.</li><li>3. Neula on väärän kokoinen.</li><li>4. Jalkaa ei ole kiinnitetty oikein.</li></ol>                                                                                                          | <ol style="list-style-type: none"><li>1. Irrota neula ja aseta se uudelleen (litteä puoli taaksepäin).</li><li>2. Vaihda koneeseen uusi neula.</li><li>3. Valitse langalle ja kankaalle sopiva neula.</li><li>4. Tarkista ja kiinnitä uudelleen.</li></ol>                                                                  |
| Neula katkeaa                           | <ol style="list-style-type: none"><li>1. Neula on vioittunut.</li><li>2. Neulaa ei ole asetettu oikein.</li><li>3. Neula on väärän kokoinen.</li><li>4. Väärä jalka on kiinnitetty koneeseen.</li></ol>                                                                                                      | <ol style="list-style-type: none"><li>1. Aseta uusi neula.</li><li>2. Aseta neula oikein (litteä puoli taaksepäin).</li><li>3. Valitse langalle ja kankaalle sopiva neula.</li><li>4. Valitse oikea jalka.</li></ol>                                                                                                        |
| Tikit ovat löysyä                       | <ol style="list-style-type: none"><li>1. Konetta ei ole langoitettu oikein.</li><li>2. Alalanka on pujotettu väärin.</li><li>3. Neula/kangas/lankayhdistelmä on väärä.</li><li>4. Langankireys on väärin.</li></ol>                                                                                          | <ol style="list-style-type: none"><li>1. Tarkista langoitus.</li><li>2. Tarkista puolakotelo ohjeen mukaan.</li><li>3. Neulan koon pitää sopia kankaalle ja langalle.</li><li>4. Korjaa langankiristys.</li></ol>                                                                                                           |
| Saumat poimuttuvat tai menevät kurtuuun | <ol style="list-style-type: none"><li>1. Neula on kankaalle liian paksu.</li><li>2. Tikin pituus on säädetty väärin.</li><li>3. Langankiristys on liian tiukka.</li></ol>                                                                                                                                    | <ol style="list-style-type: none"><li>1. Valitse ohuempi neula.</li><li>2. Sääda tikin pituus uudelleen.</li><li>3. Höllää langankiristystä.</li></ol>                                                                                                                                                                      |
| Epätasaisia tikkejä, epätasainen syöttö | <ol style="list-style-type: none"><li>1. Huonolaatuinen lanka.</li><li>2. Puolakotelo on langoitettu väärin.</li><li>3. Kangasta on vedetty.</li></ol>                                                                                                                                                       | <ol style="list-style-type: none"><li>1. Valitse laadukkaampi lanka.</li><li>2. Ota puolakotelo irti, langoita uudelleen ja aseta oikein takaisin paikalleen.</li><li>3. Älä vedä kangasta ompelun aikana, anna koneen syöttää sitä.</li></ol>                                                                              |
| Kone on äänekäs                         | <ol style="list-style-type: none"><li>1. Nukkaa tai öljyä on kerääntynyt sukkulaan tai neulatankoon.</li><li>2. Neula on vioittunut.</li></ol>                                                                                                                                                               | <ol style="list-style-type: none"><li>1. Puhdista sukkula ja syöttäjä ohjeen mukaan.</li><li>2. Vaihda neula.</li></ol>                                                                                                                                                                                                     |
| Kone jumittuu                           | Lanka on takertunut sukkulaan.                                                                                                                                                                                                                                                                               | Poista ylälanka ja puolakotelo, käännä käsipyörää taakse- ja eteenpäin käsin ja poista langanpätkät. Öljyä ohjeiden mukaan.                                                                                                                                                                                                 |

## **NO** Feilsøkingliste

| <b>Problem</b>                          | <b>Arsak</b>                                                                                                                                                                                                                                                                     | <b>Retting</b>                                                                                                                                                                                                                                                                                  |
|-----------------------------------------|----------------------------------------------------------------------------------------------------------------------------------------------------------------------------------------------------------------------------------------------------------------------------------|-------------------------------------------------------------------------------------------------------------------------------------------------------------------------------------------------------------------------------------------------------------------------------------------------|
| Overtråden ryker                        | <ol style="list-style-type: none"><li>1. Maskinen er ikke riktig trædd</li><li>2. Tråspenningen er for stram</li><li>3. Tråden er for tykk for nålen</li><li>4. Nålen er ikke satt ordentlig i</li><li>5. Tråden ligger rundt snellepinnen</li><li>6. Nålen er ødelagt</li></ol> | <ol style="list-style-type: none"><li>1. Træ maskinen på nytt</li><li>2. Minsk trådspenningen (lavere tall)</li><li>3. Velg en større nål</li><li>4. Ta ut og sett på plass igjen nålen (med flatsiden bakovervendt)</li><li>5. Ta ut snella og ordne tråden</li><li>6. Sett i ny nål</li></ol> |
| Lager hoppeping                         | <ol style="list-style-type: none"><li>1. Nålen sitter ikke riktig i</li><li>2. Nålen er ødelagt</li><li>3. Feil nålstørrelse</li><li>4. Foten sitter ikke ordentlig</li></ol>                                                                                                    | <ol style="list-style-type: none"><li>1. Ta ut og sett på plass igjen nålen</li><li>2. Sett i ny nål</li><li>3. Velg en nål som passer trådtykkelsen</li><li>4. Sjekk og sett på på nytt</li></ol>                                                                                              |
| Nålen brekker                           | <ol style="list-style-type: none"><li>1. Nålen er ødelagt</li><li>2. Nålen sitter ikke riktig i</li><li>3. Feil nåltykkelse for stoffet</li><li>4. Feil trykkfot</li></ol>                                                                                                       | <ol style="list-style-type: none"><li>1. Ta ut og sett på plass igjen nålen</li><li>2. Sett i ny nål</li><li>3. Velg en nål som passer trådtykkelsen</li><li>4. Sjekk og sett på på nytt</li></ol>                                                                                              |
| Løse sting                              | <ol style="list-style-type: none"><li>1. Maskinen er feil trædd</li><li>2. Spolehuset er feil trædd</li><li>3. Nål/stoff/tråd i feil kombinasjon</li><li>4. Trådspenningen er feil</li></ol>                                                                                     | <ol style="list-style-type: none"><li>1. Sjekk træingen</li><li>2. Træ spolehuset som vist</li><li>3. Bytt til nål som passer</li><li>4. Rett på trådspenningen</li></ol>                                                                                                                       |
| Sømmene snurper seg                     | <ol style="list-style-type: none"><li>1. Nålen er for tykk for stoffet</li><li>2. Stinglengden er feil</li><li>3. Trådspenningen er for stram</li></ol>                                                                                                                          | <ol style="list-style-type: none"><li>1. Velg en tynnere nål</li><li>2. Juster stinglengden</li><li>3. Løsne på trådspenningen</li></ol>                                                                                                                                                        |
| Ujevne sting Ujevn transport av stoffet | <ol style="list-style-type: none"><li>1. Dårlig trådkvalitet</li><li>2. Spolehuset er feil trædd</li><li>3. Stoffet er blitt dratt i</li></ol>                                                                                                                                   | <ol style="list-style-type: none"><li>1. Velg tråd med bedre kvalitet</li><li>2. Træ spolehuset som vist</li><li>3. Ikke dra i stoffet mens du syr, men la maskinen transportere stoffet</li></ol>                                                                                              |
| Maskinen bråker                         | <ol style="list-style-type: none"><li>1. Lo eller olje har samlet seg i spole-huset eller på nålstangen.</li><li>2. Nålen er ødelagt</li></ol>                                                                                                                                   | <ol style="list-style-type: none"><li>1. Rens spolehuset og transportøren som vist</li><li>2. Sett i en ny nål</li></ol>                                                                                                                                                                        |
| Maskinen sitter fast                    | Det er tråddoppsamling i spolehuset                                                                                                                                                                                                                                              | Tag bort övertråden och spol kapseln, vrid handhjulet framåt och bakåt och tag bort trådtrasslet. Rengör maskinen efteråt.                                                                                                                                                                      |







**DA**

Ved bortskaffelse af dette produkt skal det genbruges i henhold til relevante nationale bestemmelser vedrørende elektriske/elektroniske produkter. Elektriske apparater må ikke bortskaffes som usorteret kommunalt affald. Brug en særlig facilitet til affaldshåndtering. Kontakt de lokale myndigheder for at få nærmere oplysninger om, hvilke affaldssorteringssystemer der findes. Når du udskifter gamle husholdningsapparater med nye, kan forhandleren være juridisk forpligtet til at tage det gamle apparat tilbage med henblik på bortskaffelse uden omkostninger for dig.

Hvis elektriske husholdningsapparater bortskaffes på losseplads eller affaldsdeponi, kan farlige stoffer lække til grundvandet og indgå i fødekæden, hvilket kan være sundhedsskadeligt.

**SV**

Observera att denna produkt vid kassering måste lämnas för säker återvinning i enlighet med gällande nationell lagstiftning för elektriska/elektroniska produkter. Elartiklar får ej slängas bland osorterat hushållsavfall. Elartiklar källsorteras separat. Kontakta din kommun för mer information gällande olika återvinningsalternativ. Vid byte av gamla maskiner mot nya kan återförsäljaren enligt lag vara skyldig att ta emot din gamla maskin för kassering utan kostnad.

Elartiklar som slängs på soptipp kan avge hälsofarliga ämnen som sprider sig till grundvattnet och vidare till olika livsmedel.

**FI**

Huomaa, että tämä kone on kierrätettävä kunkin maan sähkö/elektronisia laitteita koskevan lainsäädännön mukaisesti. Älä heitä sähkölaitteita sekajätteen joukkoon vaan toimita ne asianmukaiseen keräyspisteeseen. Paikallisilta viranomaisilta saat tietoa paikkakuntasi jätteenkeräyspaikoista. Vaihdettaessa vanhoja laitteita uusiin jälleenmyyjällä saattaa olla lainmukainen velvollisuus ottaa vanha laite hävitettäväksi maksutta.

Jos sähkölaitteita viedään kaatopaikalle, vaarallisia aineita saattaa valua pohjaveteen ja päätyä ravintoketjuun vahingoittaen terveyttä ja hyvinvointia.

**NO**

Vi gjør oppmerksom på at når dette produktet skal kastes, må det resirkuleres på en trygg måte i henhold til nasjonal lovgivning angående elektriske/elektroniske produkter. Ikke kast elektriske apparater som usortert husholdningsavfall. Benytt egne returpunkt. Kontakt lokale myndigheter for å få informasjon om hvilke returpunkter som er tilgjengelige. Når gamle apparater byttes ut med nye, kan det være at forhandleren er juridisk forpliktet til å ta inn det gamle apparatet ditt og kassere det uten ekstra kostnad.

Dersom elektriske apparater kastes på søppelfyllinger eller avfallsplasser, kan farlige stoffer lekke ut i grunnvannet og komme inn i næringskjeden og medføre helseskader og redusert trivsel.

CE - Authorised Representative

**VSM Group AB, SVP Worldwide**  
**Drottninggatan 2, SE-56184, Huskvarna, SWEDEN**

021Q6G1101(DA.SV.FI.NO)